

ENTLA Brandex Alu 51 mm 2 flügelig

Zulassungsnummer: 26560 auf Blendrahmen überfälzt

Erfüllte Prüfnorm: B/EI30

Grössen

geprüftes Türlicht:	2400 x 2000 mm (Höhe x Breite)
Grössenzuschläge:	15% in der Länge <u>und</u> Breite, <u>jedoch</u> max. 20% in der Fläche
Türdicke:	51 mm (roh ohne dekorative Beschichtung)
Dickenzuschlag:	25 %

Türblatt

Mittellage:	Vollspan 38 mm
Deckplatten:	beidseitig 2 x 3.2 mm HDF-Deck mit 0.4 mm Aluminiumeinlage
dekorative Beschichtung:	Furnier, Schichtstoffplatten
Oberfläche:	roh, grundiert, Grundierfolie, deckend lackiert nach RAL / NCS, farblos lackiert, geölt, gewachst, lasiert
Kante:	Sipo oder Eiche
Aufschäumstreifen Gehfl.:	Roku-Strip 18 mm oben, 10 mm in Mittelpartie eingenetet und Hohlkammerdichtung ENTLA-Fireblock
Aufschäumstreifen Stehfl.:	Roku-Strip 18 mm oben eingenetet
technische Daten:	siehe Datenblatt

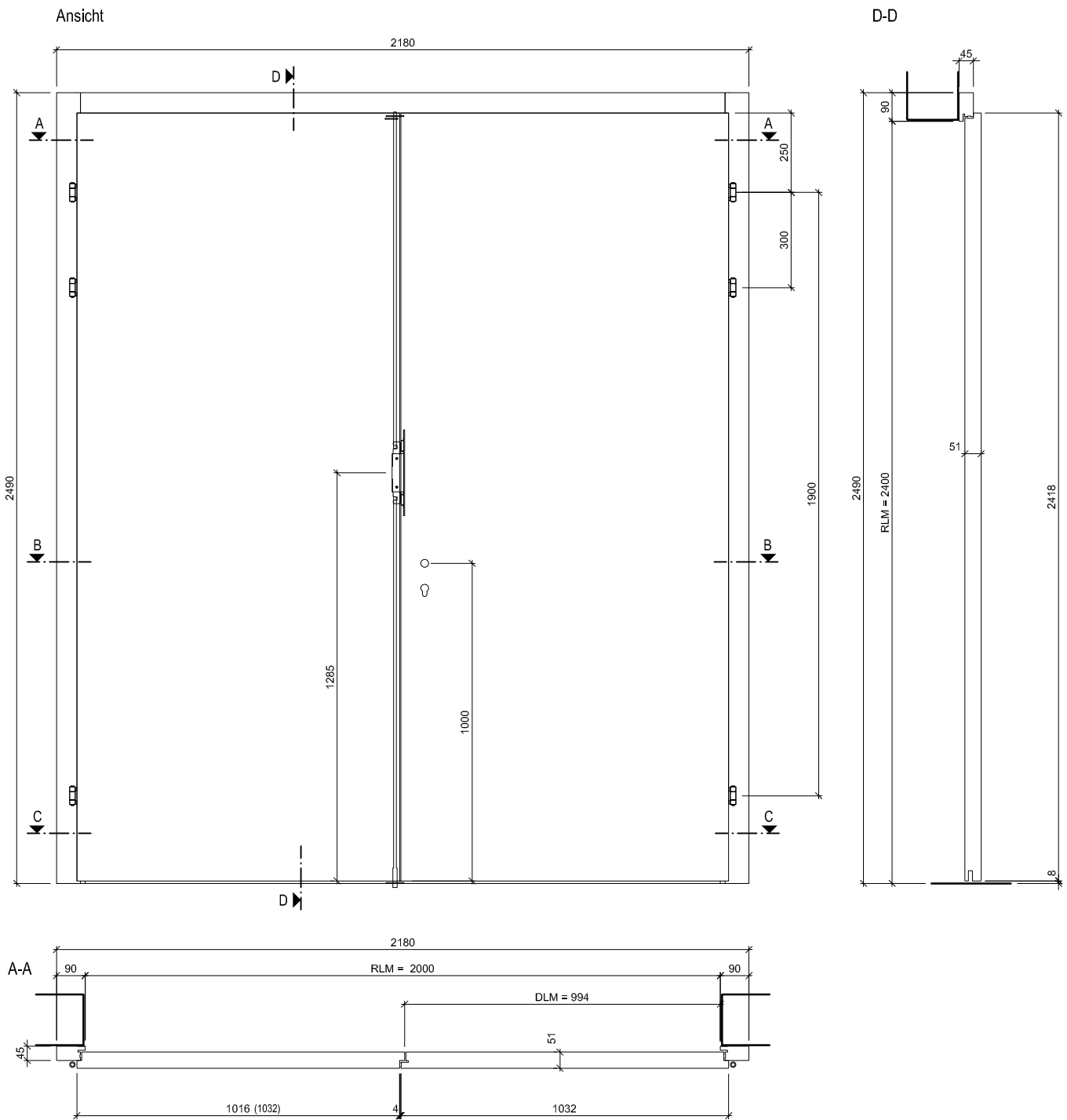
Rahmen

Holzart:	Sipo oder Eiche
Querschnitt:	90 x 45 mm
Oberfläche:	roh, grundiert, deckend lackiert nach RAL / NCS, farblos lackiert, geölt, gewachst, lasiert
Aufschäumstreifen:	Roku-Strip 10 mm 3-seitig im Rahmen eingenetet

Beschläge

Schloss:	Mittelschweres Einfallenschloss z.B. Glutz 1102 (bis zu einem Rahmenlicht von 2200 x 2000 mm) Dreifallenschloss z.B. Glutz Treplane1836 / MSL Tribloc 1856 (ab einem Rahmenlicht von 2200 x 2000 mm zwingend)
Band:	z.B. Anuba HE 318 EI30 / Sassba 11R 3-D EI30
Schliessblech:	z.B. Glutz B-1151 / 1153
Kantenriegel:	z.B. GU mit Kniehebel / MSL 1808





ENTLA Brandex Alu 51 mm / VKF Nr. 26560

AUSFÜHRUNGSBESCHRIEB:
 Türe Brandex Alu 51mm 2 flg.
 Blendrahmen 90/45mm
 Kantenriegel MSL 1808

Mst. 1:20

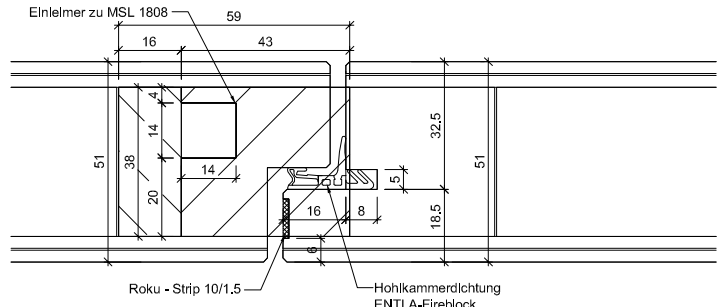
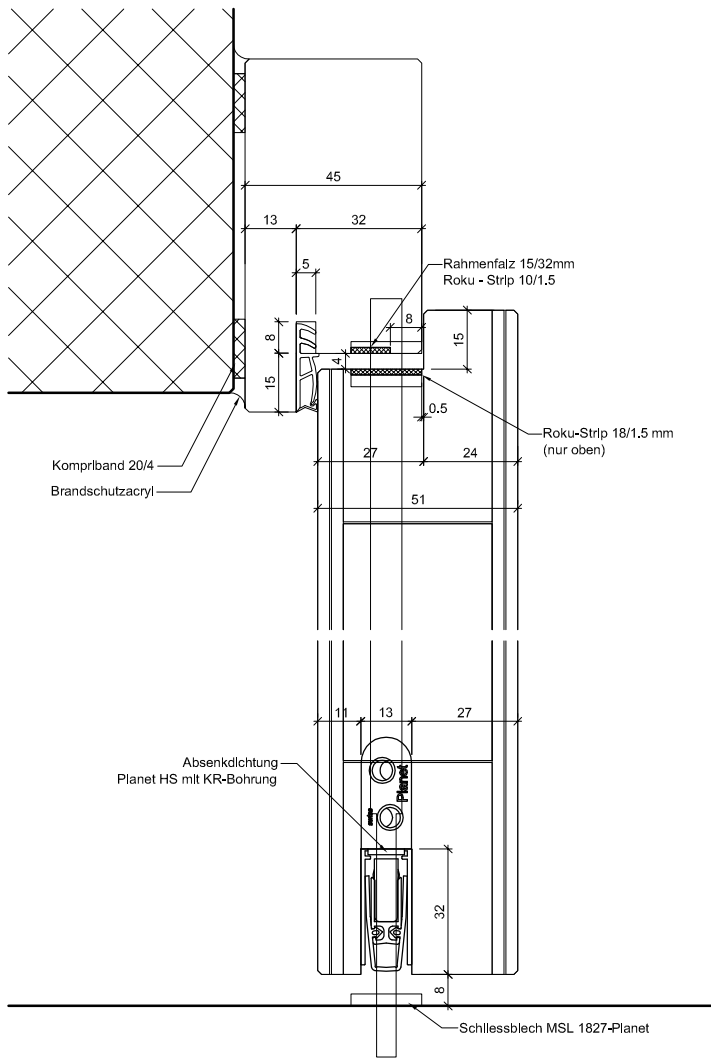
Erstellt: 14.12.2016
 Überarb: 17.06.2019 hf
 Sachbearbeiter
 Johann Willen

Plan Nr.: B35051-220010

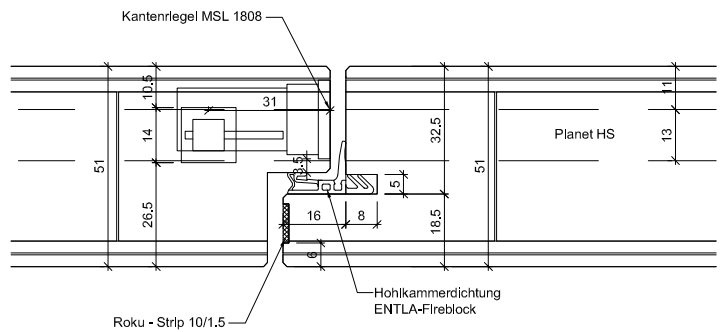
ENTLA AG
 Holzindustrie
 CH-6162 Entlebuch
 Telefon 041 480 14 62
 Telefax 041 480 33 62
 avor@entla.ch

© by ENTLA AG

D-D Detail oben

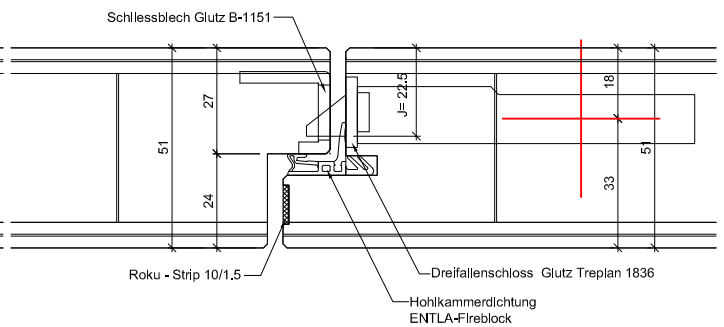
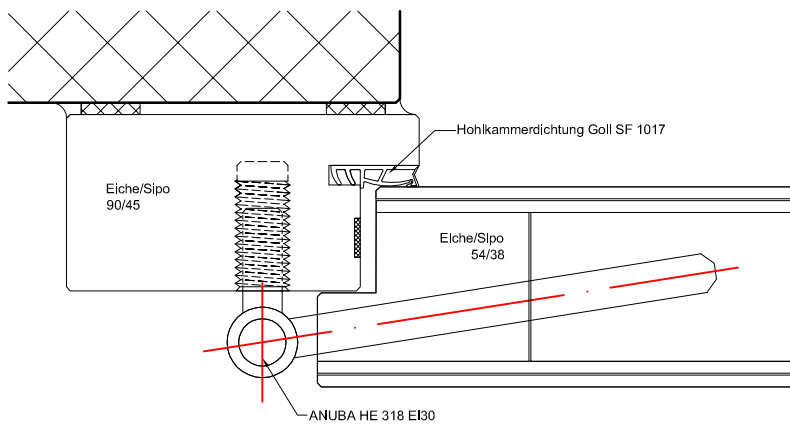


A-A Detail Einleimer



C-C Detail Kantenriegel

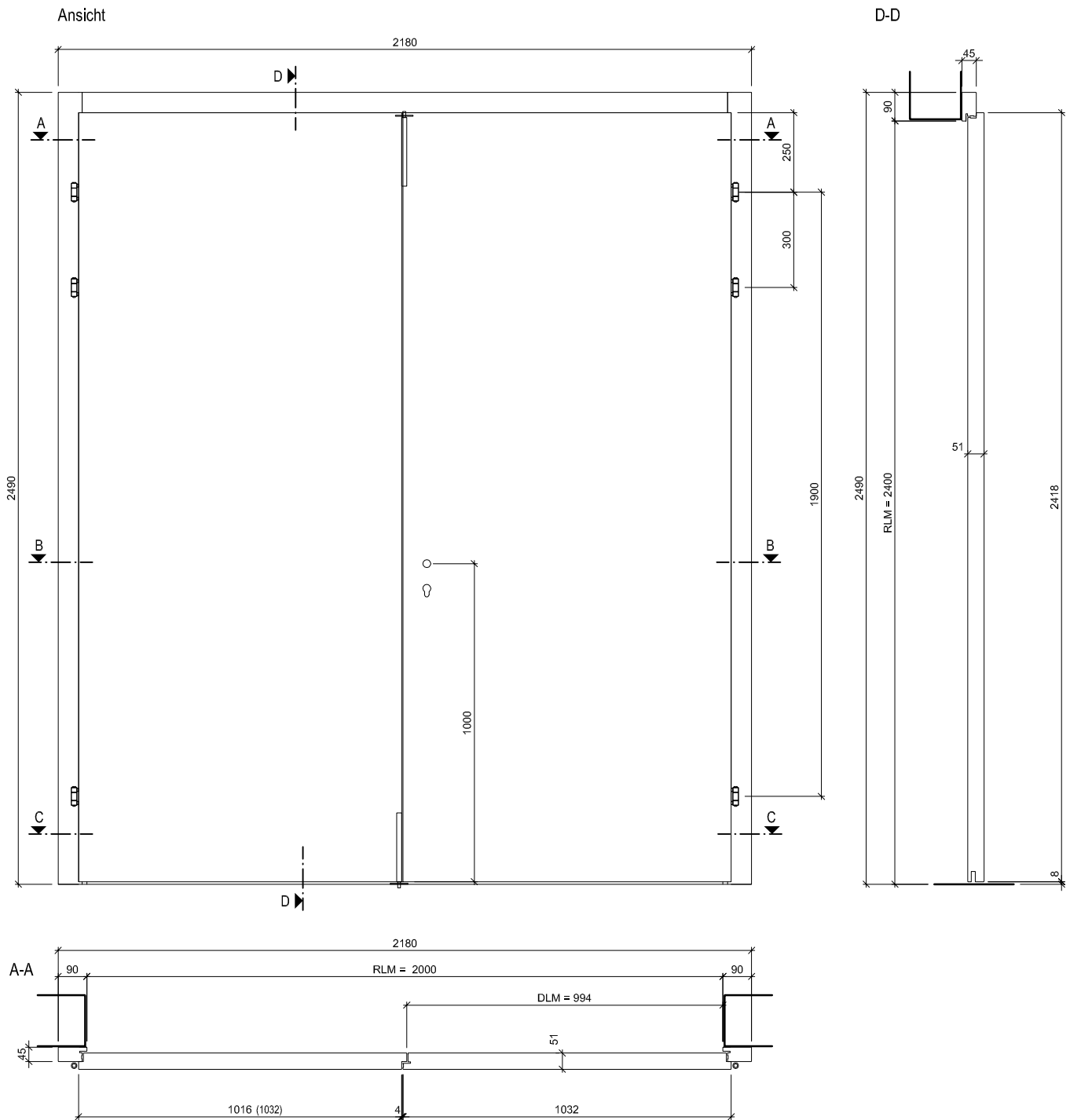
D-D Detail unten



B-B Detail Schloss

B-B Detail Band

<p>ENTLA Brandex Alu 51 mm / VKF Nr. 26560</p>	<p>Mst. 1:2</p>	<p>ENTLA AG Holzindustrie CH-6162 Entlebuch Telefon 041 480 14 62 Telefax 041 480 33 62 avor@entla.ch</p>
<p>AUSFÜHRUNGSBESCHRIEB: Türe Brandex Alu 51mm 2 flg. Blendrahmen 90/45mm Kantenriegel MSL 1808</p>	<p>Erstellt: 14.12.2016 Überarb: 27.11.2019 uw Sachbearbeiter Johann Willen</p>	
	<p>Plan Nr.: B35051-220010</p>	<p>© by ENTLA AG</p>



ENTLA Brandex Alu 51 mm / VKF Nr. 26560

AUSFÜHRUNGSBESCHRIEB:
 Türe Brandex Alu 51mm 2 flg.
 Blendrahmen 90/45mm
 Kantenriegel GU mit Kniehebel

Mst. 1:20

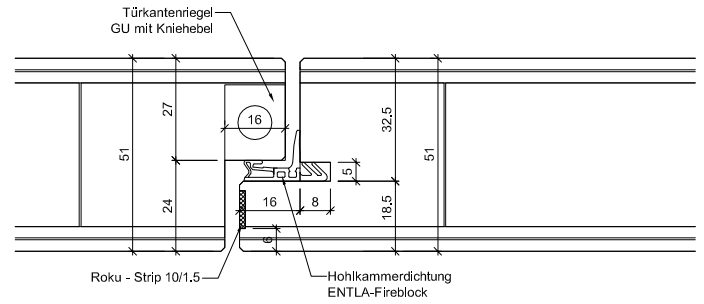
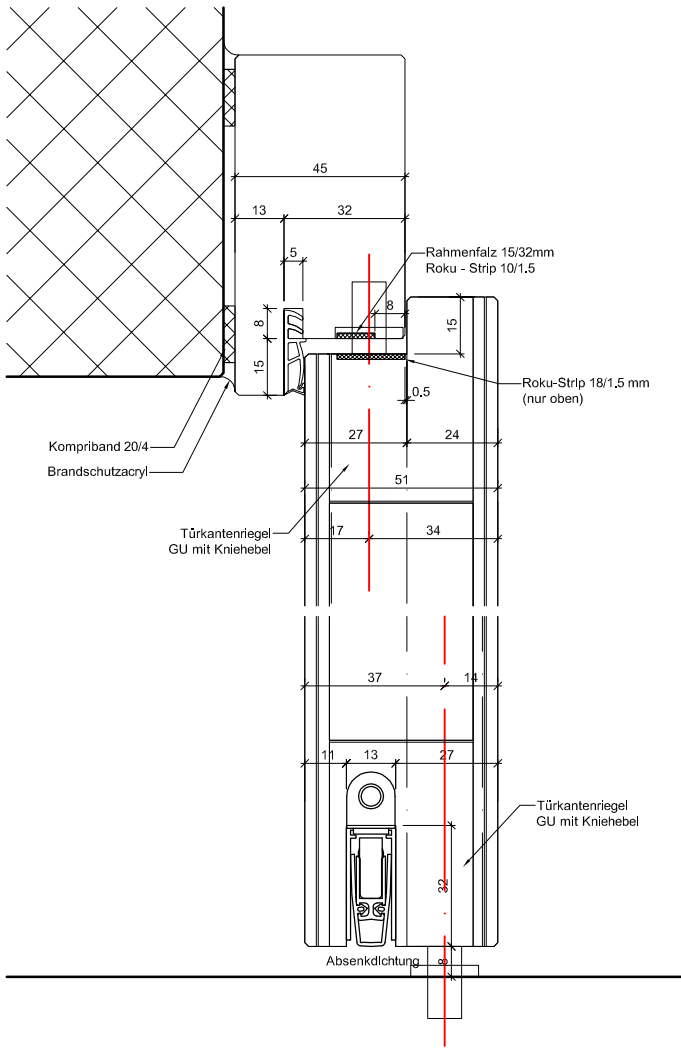
Erstellt: 14.12.2016
 Überarb: 17.06.2019 hf
 Sachbearbeiter
 Johann Willen

Plan Nr.: B35051-220010

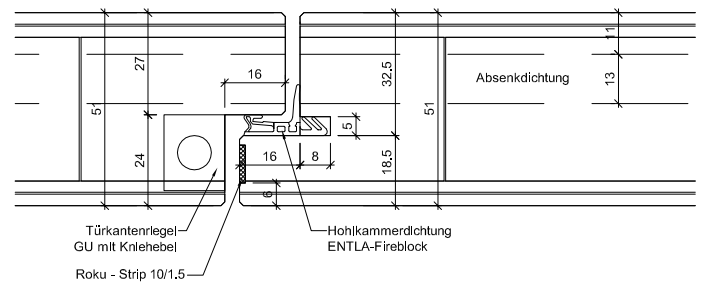
ENTLA AG
 Holzindustrie
 CH-6162 Entlebuch
 Telefon 041 480 14 62
 Telefax 041 480 33 62
 avor@entla.ch

© by ENTLA AG

D-D Detail oben

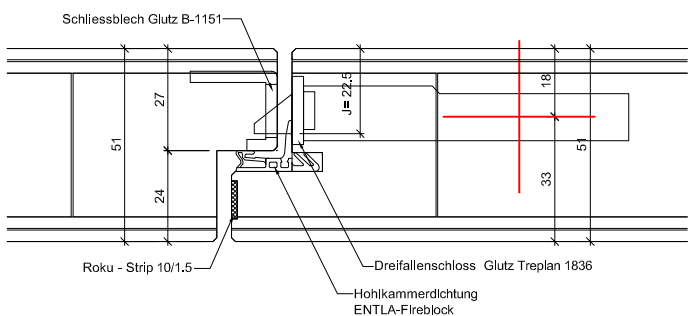
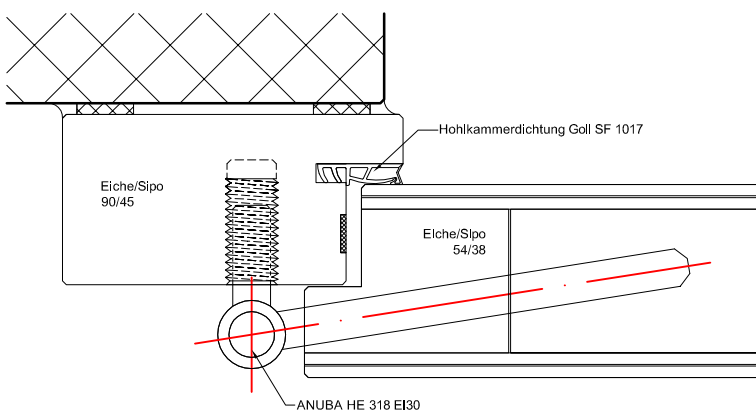


A-A Detail Kantenriegel oben



C-C Detail Kantenriegel unten

D-D Detail unten



B-B Detail Band

B-B Detail Schloss

<p>ENTLA Brandex Alu 51 mm / VKF Nr. 26560</p>	<p>Mst. 1:2</p>	<p>ENTLA AG Holzindustrie CH-6162 Entlebuch</p>
<p>AUSFÜHRUNGSBESCHREIB: Türe Brandex Alu 51mm 2 flg. Blendrahmen 90/45mm Kantenriegel GU mit Kniehebel</p>	<p>Erstellt: 14.12.2016 Überarb: 21.06.2018 jw Sachbearbeiter Johann Willen</p>	<p>Telefon 041 480 14 62 Telefax 041 480 33 62 avor@entla.ch</p>
	<p>Plan Nr.: B35051-220010</p>	<p>© by ENTLA AG</p>

Montageanleitung

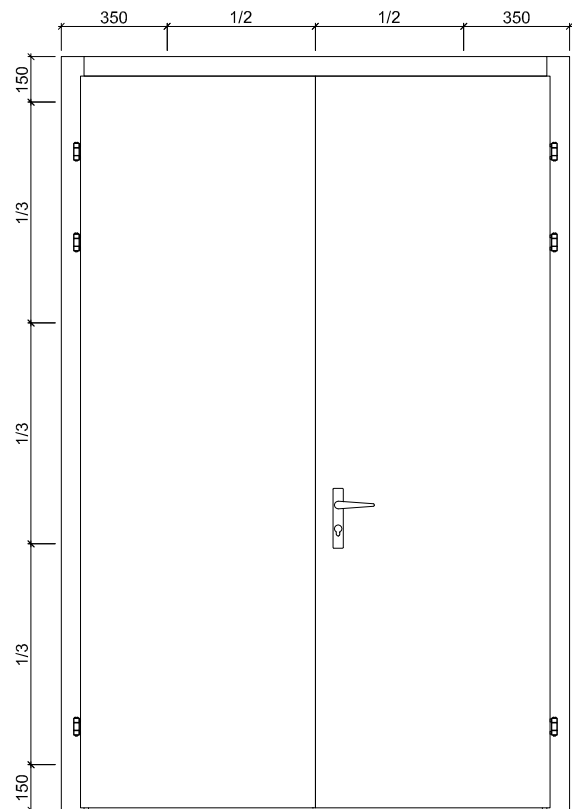
- Zwei Streifen Komtriband 20/4mm zwischen Rahmen und Mauerwerk montieren.
- Die Verschraubung des Rahmens mit dem Mauerwerk kann wahlweise mit Front- oder Falzbefestigung erfolgen. (Anordnung der Schrauben lt. Skizze)
- Fugen zwischen Rahmen und Mauerwerk beidseitig umlaufend mit Brandschutzacryl oder Brandschutzsilikon abdichten.

Das Entla-Montageset enthält:

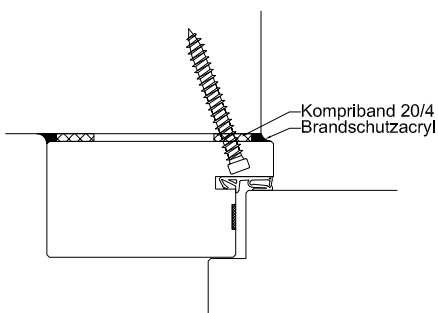
Komtriband 20/4mm
Befestigungsschrauben
Brandschutzacryl
Montageanleitung

(Für ihr individuelles Element konfektioniert)

Schraubenvermassung

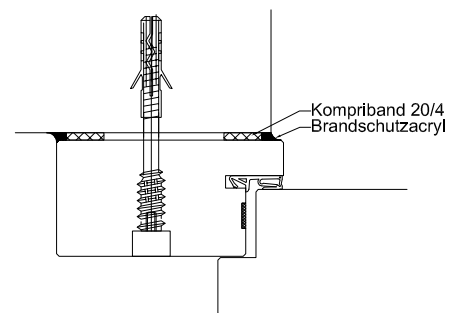


Falzbefestigung



Montage mit Direktschraube (ohne Dübel)

Frontbefestigung



Montage mit Distanzschraube und Nypondübel.
Schrauben mit Flickzapfen Ø 15mm abdecken.

<h3>Montageanleitung</h3>	Mst. 1:25 / 1:3	ENTLA AG Holzindustrie CH-6162 Entlebuch Telefon 041 480 14 62 Telefax 041 480 33 62 avor@entla.ch
AUSFÜHRUNGSBESCHRIEB: für Brandex Alu 51mm 2 flg.	Erstellt: 14.12.2016 Überarb: Sachbearbeiter Johann Willen	
	Plan Nr.: B35051-220010	© by ENTLA AG