

ENTLA Brandex Alu 51 mm

Zulassungsnummer: 26558 auf Blockfutter

Erfüllte Prüfnorm: B/EI30

Grössen

geprüftes Türlicht:	2100 x 1100 mm (Höhe x Breite)
Grössenzuschläge:	15% in der Länge und Breite, jedoch max. 20% in der Fläche
Türdicke:	51 mm (roh ohne dekorative Beschichtung)
Dickenzuschlag:	25 %

Türblatt

Mittellage:	Vollspan 38 mm
Deckplatten:	beidseitig 2 x 3.2 mm HDF-Deck mit 0.4 mm Aluminiumeinlage
dekorative Beschichtung:	roh, grundiert, Grundierfolie, deckend lackiert nach RAL / NCS, farblos lackiert, geölt, gewachst, lasiert
Kante:	Sipo oder Eiche
technische Daten:	siehe Datenblatt

Blockfutter

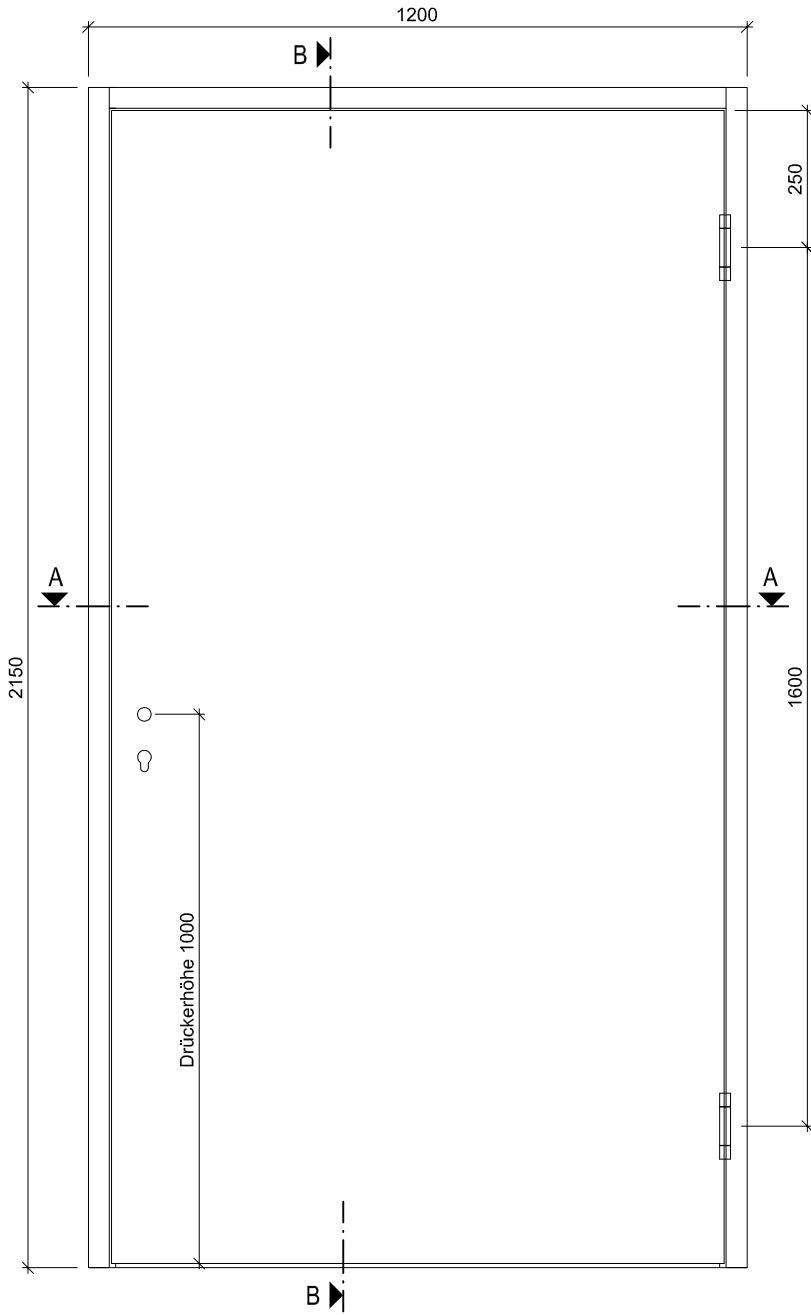
Holzart:	Sipo oder Eiche
Querschnitt:	Wandstärke mindestens 100 mm, Dicke 45 mm
Oberfläche:	roh, grundiert, deckend lackiert nach RAL / NCS, farblos lackiert, geölt, gewachst, lasiert
Aufschäumstreifen:	Roku-Strip 15 mm 3-seitig im Futter eingenutet

Beschläge

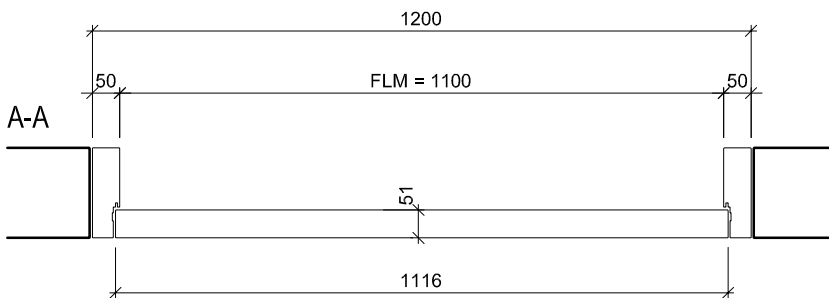
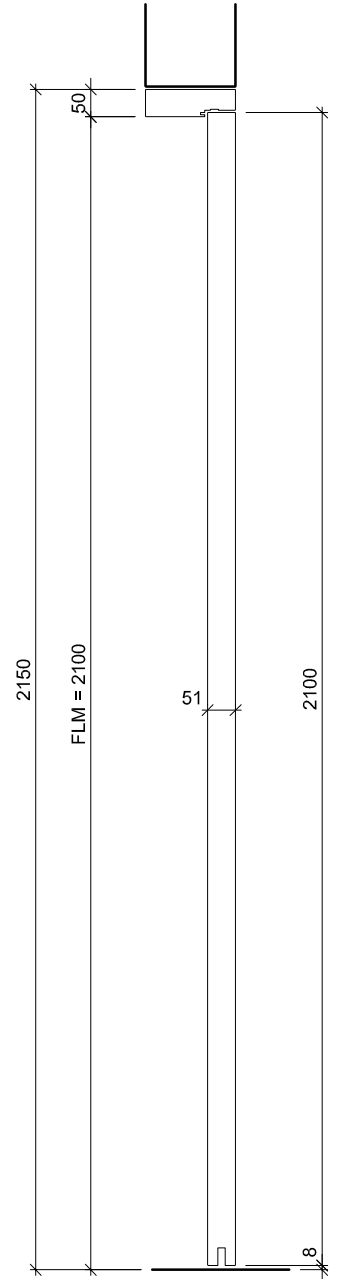
Schloss:	Mittelschweres Einfallenschloss z.B. Glutz 1102 Mehrpunktverschluss z.B. Treplane1834 / Tribloc1855
Band:	z.B. Tectus TE 340 3D FR
Schliessbleche:	z.B. Glutz B-1001 / 1155



Ansicht



B-B



ENTLA Brandex Alu 51 mm / VKF Nr. 26558

AUSFÜHRUNGSBESCHREIB:
 Türe Brandex Alu 51mm
 Blockfutter 50mm
 Band Tectus TE 340 3D FR

Mst. 1:15

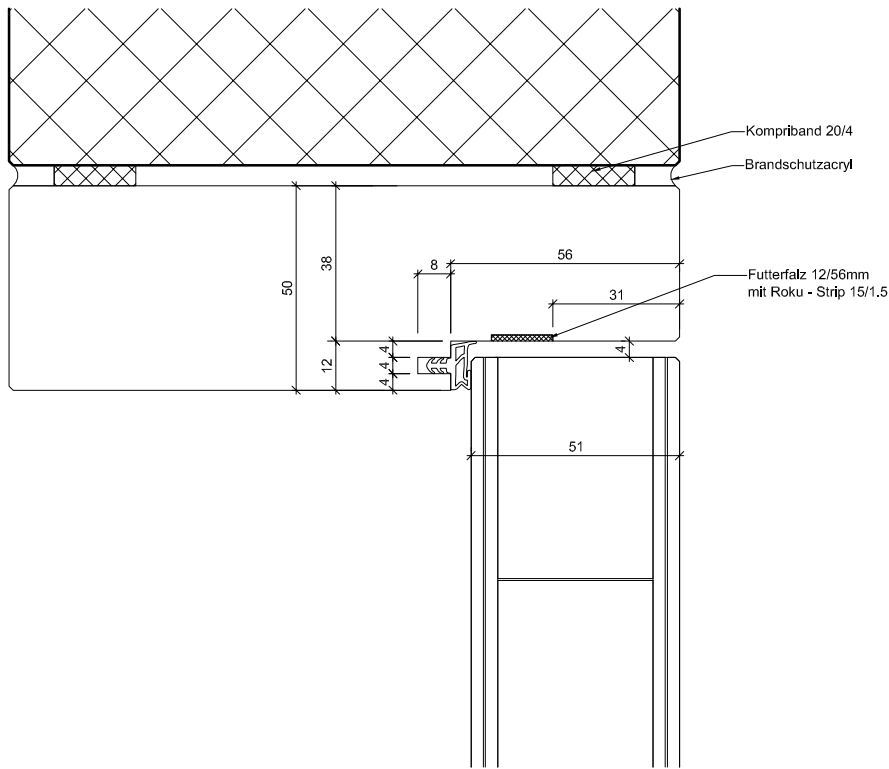
Erstellt: 17.11.2016
 Überarb: 15.02.2019 uw
 Sachbearbeiter
 Johann Willen

Plan Nr.: B35051-410010-Tectus

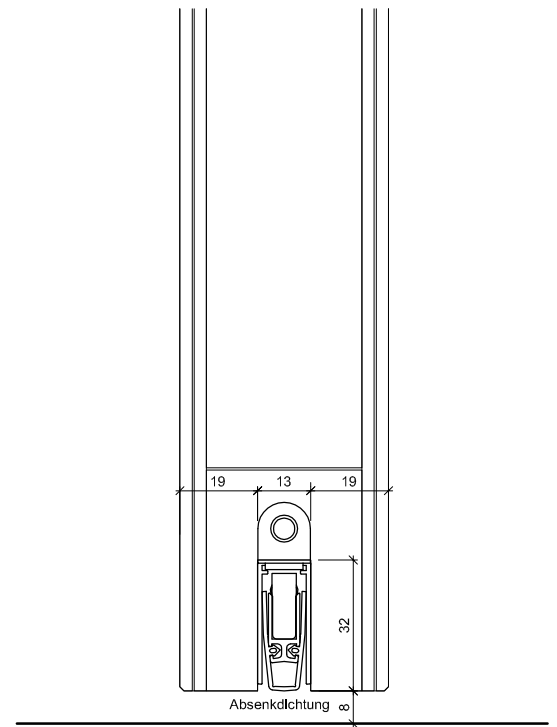
ENTLA AG
 Holzindustrie
 CH-6162 Entlebuch
 Telefon 041 480 14 62
 Telefax 041 480 33 62
 avor@entla.ch

© by ENTLA AG

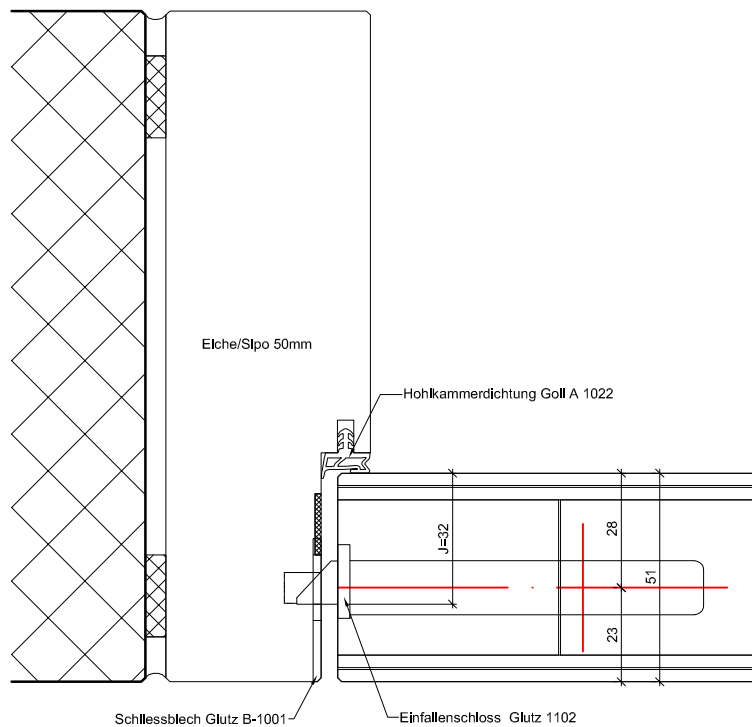
B-B Detail oben



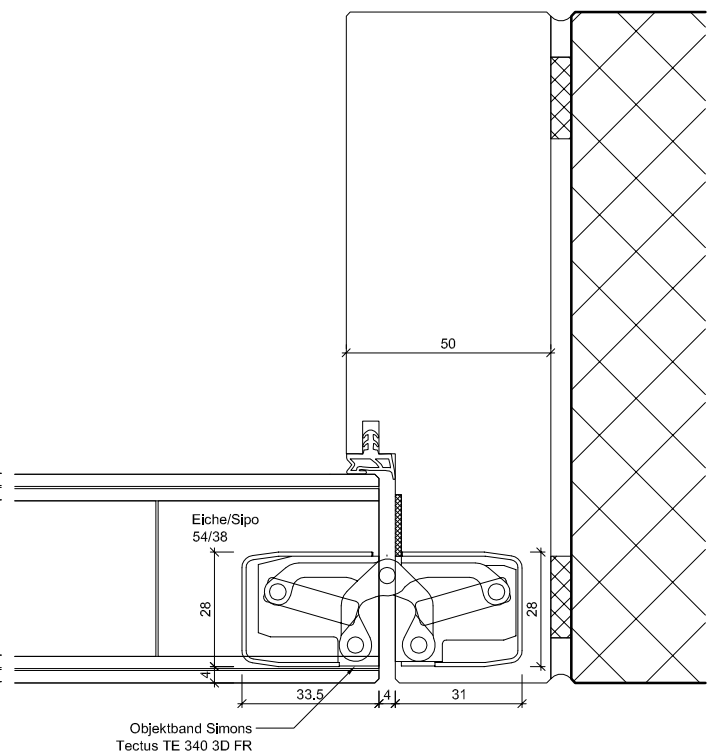
B-B Detail unten



A-A Detail Schloss



A-A Detail Band



ENTLA Brandex Alu 51 mm/ VKF Nr. 26558

AUSFÜHRUNGSBESCHREIB:
 Türe Brandex Alu 51mm
 Blockfütter 50mm
 Band Tectus TE 340 3D FR

Mst. 1:2

Erstellt: 17.11.2016
 Überarb: 15.02.2019 uw
 Sachbearbeiter
 Johann Willen

Plan Nr.: B35051-410010-Tectus

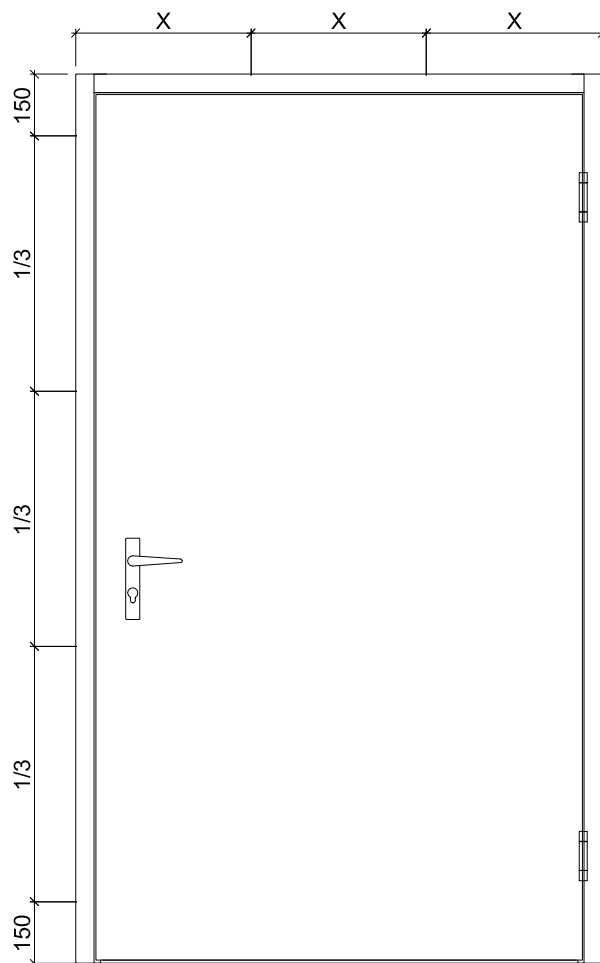
ENTLA AG
 Holzindustrie
 CH-6162 Entlebuch
 Telefon 041 480 14 62
 Telefax 041 480 33 62
 avor@entla.ch

© by ENTLA AG

Montageanleitung

- Zwei Streifen Kompriband 20/4mm zwischen Blockfutter und Mauerwerk montieren.
- Die Verschraubung des Blockfutters mit dem Mauerwerk erfolgt in der Nut vom Roku-Strip. (Anordnung der Schrauben lt. Skizze)
- Roku-Strip im Blockfutter in die vorgesehene Nut einkleben.
- Fugen zwischen Blockfutter und Mauerwerk beidseitig umlaufend mit Brandschutzacryl oder Brandschutzsilikon abdichten.

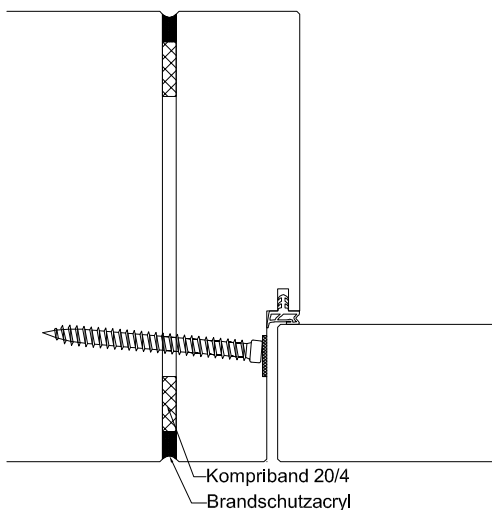
Schraubenvermassung



Das Entla-Montageset enthält:

Kompriband 20/4mm
 Befestigungsschrauben
 Brandschutzacryl
 Montageanleitung

(Für ihr individuelles Element konfektioniert)



Montageanleitung

AUSFÜHRUNGSBESCHRIEB:
 Türe Brandex Alu 51mm
 Blockfutter 50mm
 Band Tectus TE 340 3D FR

Mst. 1:20 / 1:3

Erstellt: 17.11.2016
 Überarb: 15.02.2019 uw
 Sachbearbeiter
 Johann Willen

Plan Nr.: B35051-410010-Tectus

ENTLA AG
 Holzindustrie
 CH-6162 Entlebuch
 Telefon 041 480 14 62
 Telefax 041 480 33 62
 avor@entla.ch

© by ENTLA AG