

# ENTLA Brandex Alu 51 mm Türblatt und Oberteil verglast

**Zulassungsnummer: 26559 auf Blockfutter 2 seitig**

**Erfüllte Prüfnorm: B/EI30**

---

## Grössen

|                     |  |
|---------------------|--|
| geprüftes Türlicht: | 2100 / 2800 x 1100 mm (Höhe x Breite)                                    |
| Grössenzuschläge:   | 15% in der Länge <u>und</u> Breite, <u>jedoch</u> max. 20% in der Fläche |
| Türdicke:           | 51 mm (roh ohne dekorative Beschichtung)                                 |
| Dickenzuschlag:     | 25 %   |

## Türblatt / Oberteil

|                             |  |
|-----------------------------|--|
| Mittellage:                 | Vollspan 38 mm   |
| Deckplatten:                | beidseitig 2 x 3.2 mm HDF-Deck mit 0.4 mm Aluminiumeinlage   |
| dekorative Beschichtung:    | roh, grundiert, Grundierfolie, deckend lackiert nach RAL / NCS, farblos lackiert, geölt, gewachst, lasiert |
| Kante:                      | Sipo oder Eiche  |
| Aufschäumstreifen:          | Roku-Strip 15 mm in Tür oben und in Oberteil unten eingenetet  |
| Glas:                       | Pyrostop 30-10 (Klarglas), 30-20 (Mattfolie), 30-22 (Satinato)   |
| mind. Friesbreite Türblatt: | 4-seitig 180 mm  |
| mind. Friesbreite Oberteil: | 4-seitig 60 mm   |
| technische Daten:           | siehe Datenblatt   |

## Blockfutter

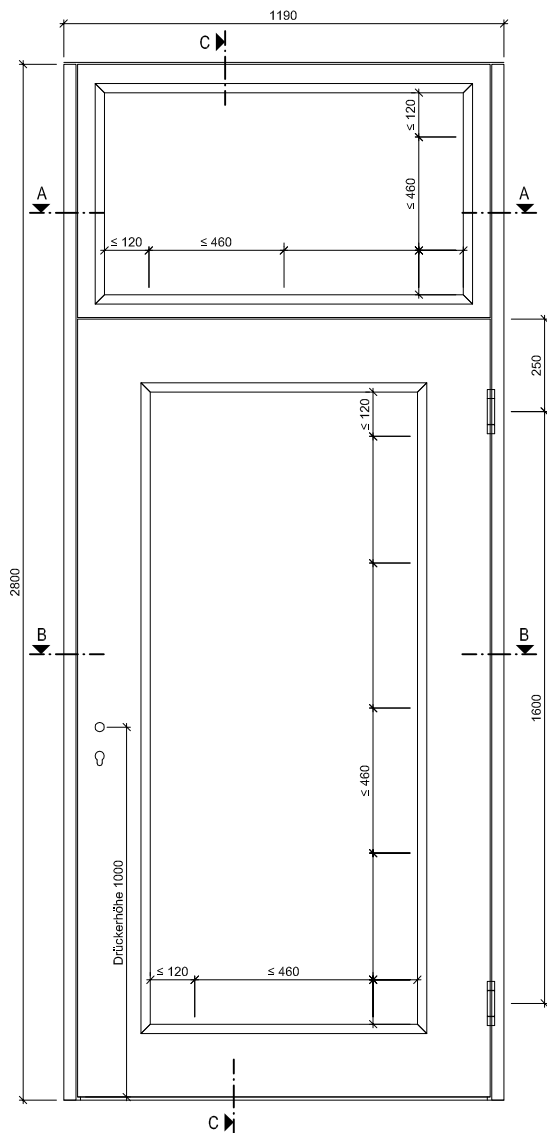
|                    |   |
|--------------------|---|
| Holzart:           | Sipo oder Eiche   |
| Querschnitt:       | Wandstärke mindestens 100 mm, Dicke 45 mm   |
| Oberfläche:        | roh, grundiert, deckend lackiert nach RAL / NCS, farblos lackiert, geölt, gewachst, lasiert |
| Aufschäumstreifen: | Roku-Strip 15 mm 2-seitig im Futter eingenetet  |

## Beschläge

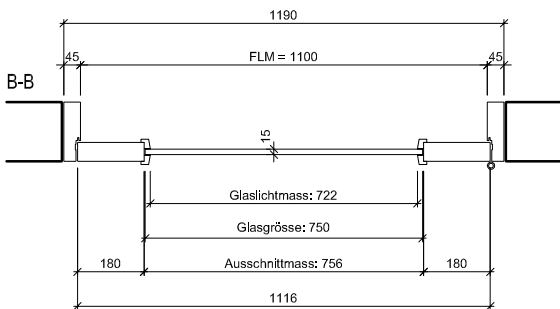
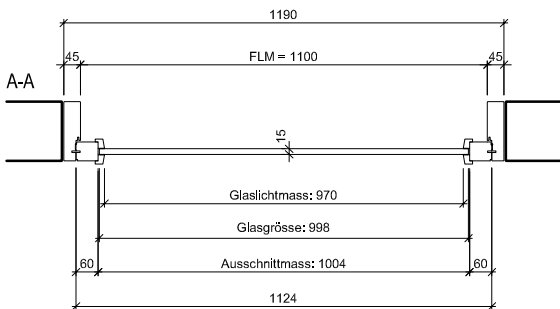
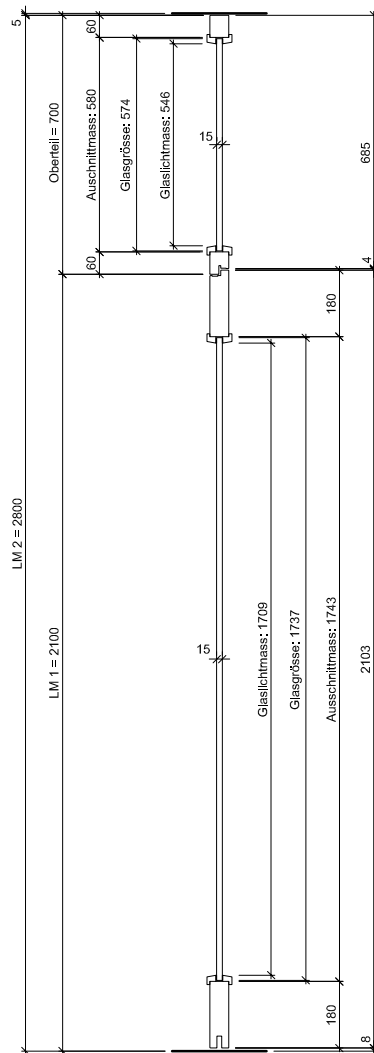
|                 |  |
|-----------------|--|
| Schloss:        | Mittelschweres Einfallenschloss z.B. Glutz 1102<br>Mehrpunktverschluss z.B. Treplane1834 / Tribloc1855 |
| Band:           | z.B. Simons VN 2828 /120   |
| Schliessbleche: | z.B. Glutz B-1001 / 1155   |



Ansicht



C-C



ENTLA Brandex Alu 51 mm / VKF Nr. 26559

AUSFÜHRUNGSBESCHRIEB:  
 Türe mit Oberteil Brandex Alu 51mm  
 Türe und Oberteil mit Glasausschnitt  
 Blockfutter 45mm

Mst. 1:22

Erstellt: 05.12.2016

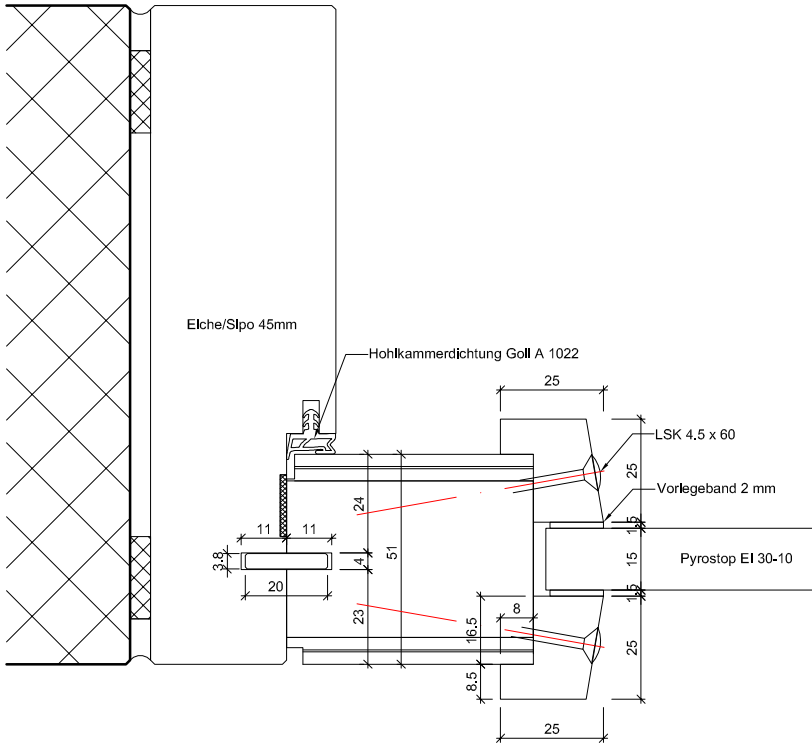
Überarb:  
 Sachbearbeiter  
 Johann Willen

Plan Nr.: B35051-414110

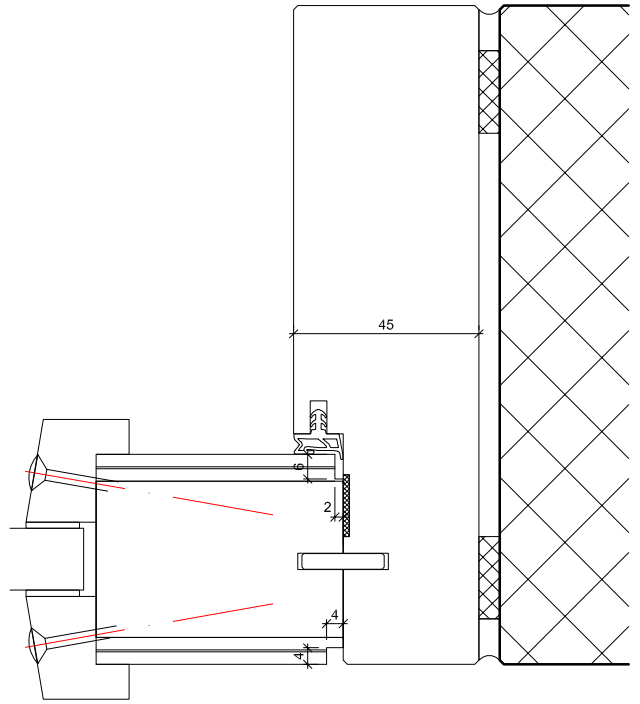
ENTLA AG  
 Holzindustrie  
 CH-6162 Entlebuch  
 Telefon 041 480 14 62  
 Telefax 041 480 33 62  
 avor@entla.ch

© by ENTLA AG

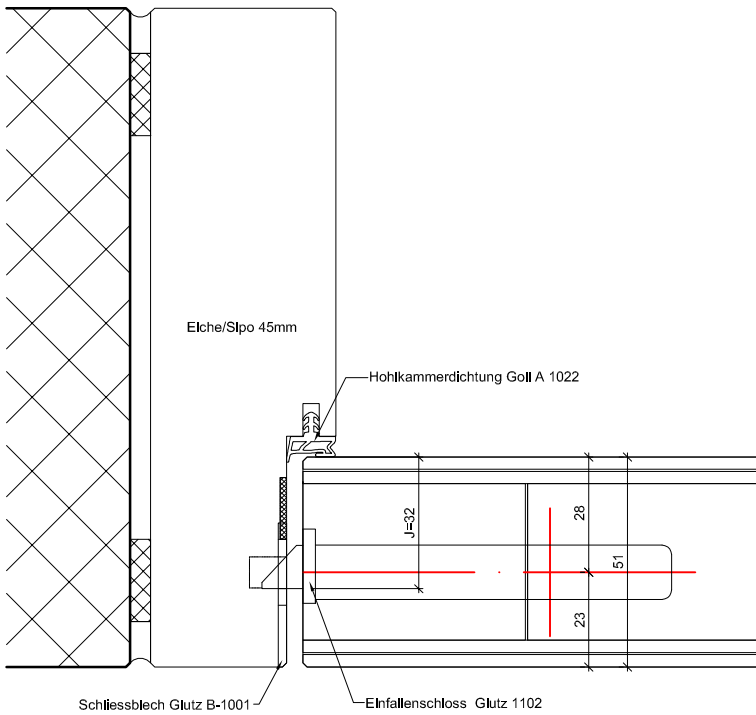
### A-A Detail Oberteil



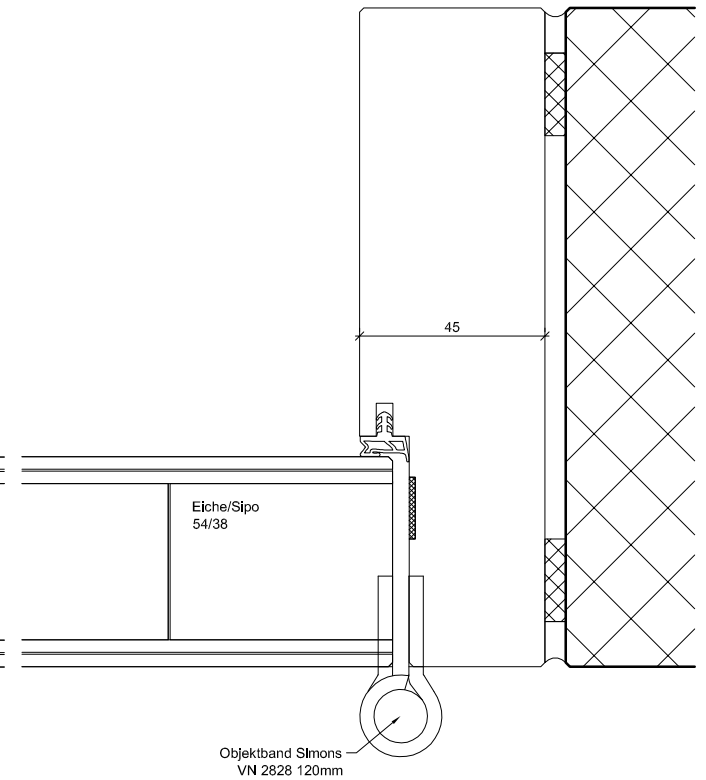
### A-A Detail Oberteil



### B-B Detail Schloss



### B-B Detail Band



**ENTLA Brandex Alu 51 mm / VKF Nr. 26559**

**AUSFÜHRUNGSBESCHRIEB:**  
 Türe mit Oberteil Brandex Alu 51mm  
 Türe und Oberteil mit Glasausschnitt  
 Blockfutter 45mm

Mst. 1:2

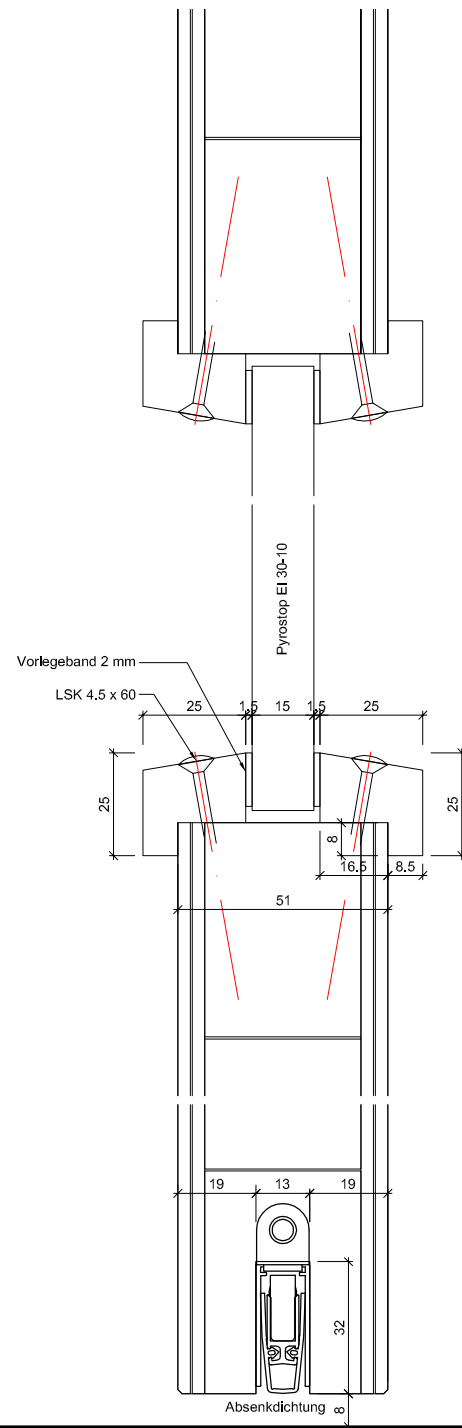
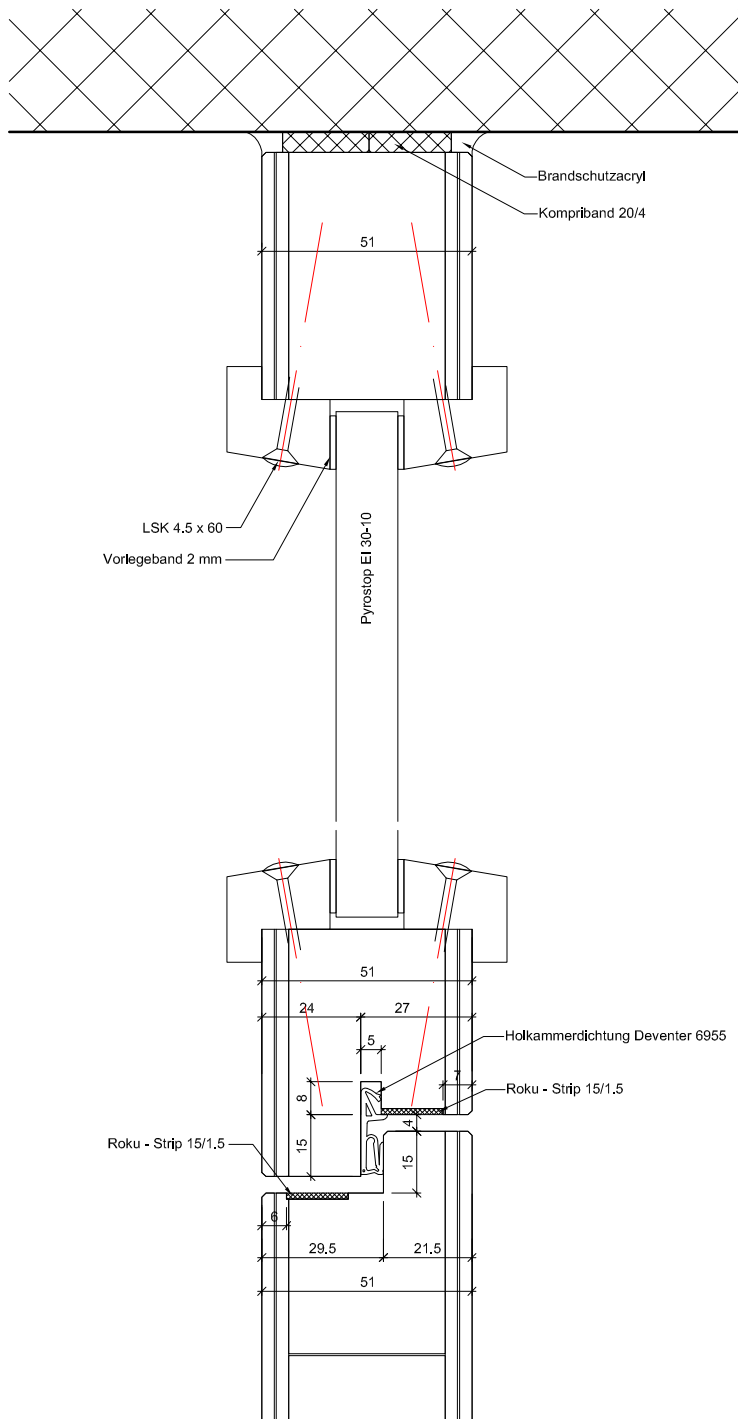
Erstellt: 05.12.2016  
 Überarb: 12.07.2018 jw  
 Sachbearbeiter  
 Johann Willen

Plan Nr.: B35051-414110

**ENTLA AG**  
 Holzindustrie  
 CH-6162 Entlebuch  
 Telefon 041 480 14 62  
 Telefax 041 480 33 62  
 avor@entla.ch

© by ENTLA AG

## C-C Detail oben



## C-C Detail unten

ENTLA Brandex Alu 51 mm / VKF Nr. 26559

AUSFÜHRUNGSBESCHRIEB:  
Türe mit Oberteil Brandex Alu 51mm  
Türe und Oberteil mit Glasausschnitt  
Blockfutter 45mm

Mst. 1:2

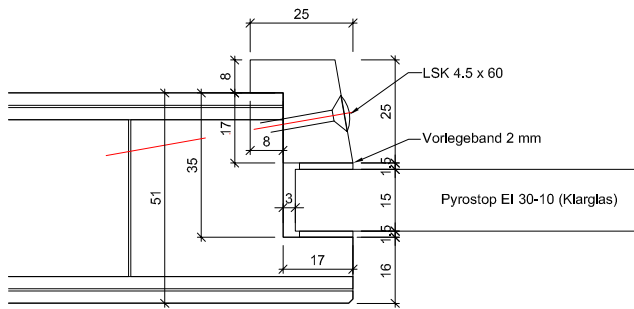
Erstellt: 05.12.2016  
Überarb: 12.07.2018 jw  
Sachbearbeiter  
Johann Willen

Plan Nr.: B35051-414110

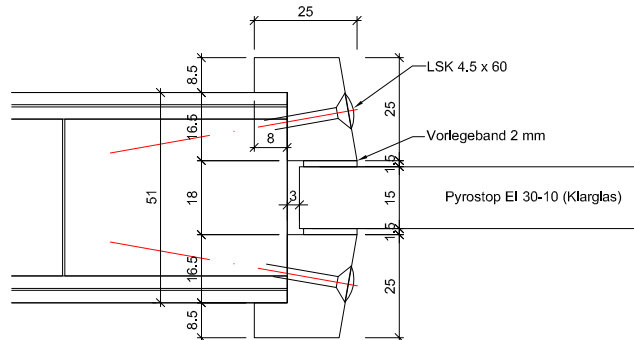
ENTLA AG  
Holzindustrie  
CH-6162 Entlebuch  
Telefon 041 480 14 62  
Telefax 041 480 33 62  
avor@entla.ch

© by ENTLA AG

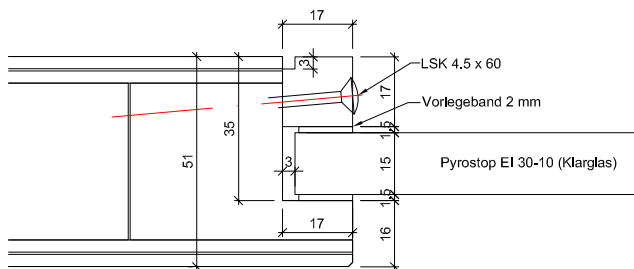
Ausschnitt gefälzt, Glasleisten gefälzt



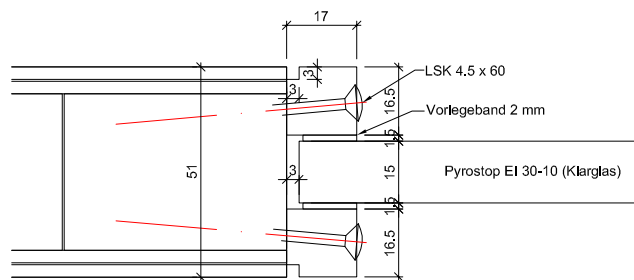
Ausschnitt stumpf, Glasleisten gefälzt



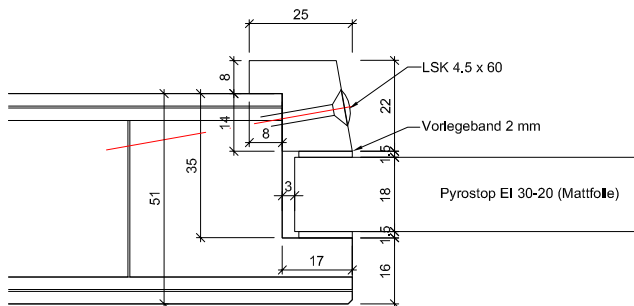
Ausschnitt gefälzt, Glasleisten stumpf



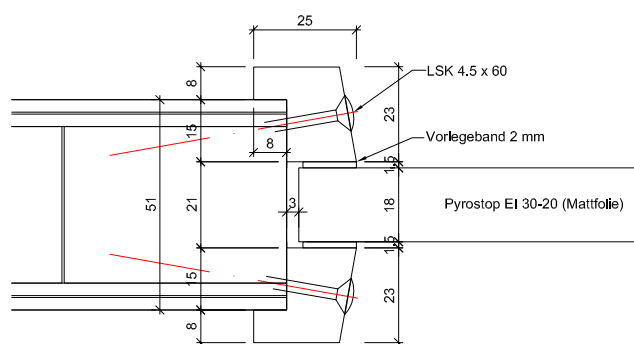
Ausschnitt stumpf, Glasleisten stumpf



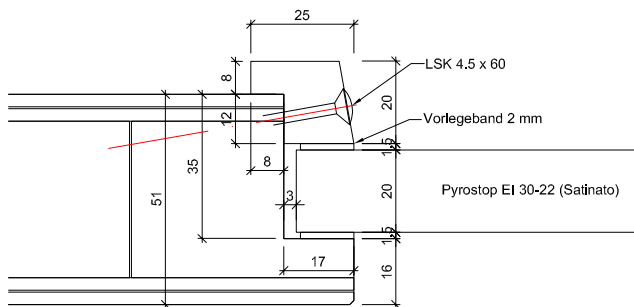
Ausschnitt gefälzt, Glasleisten gefälzt



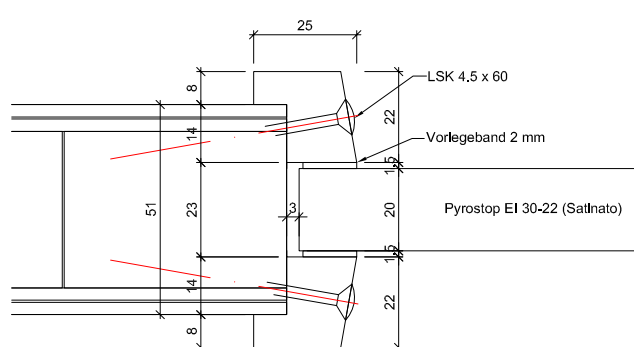
Ausschnitt stumpf, Glasleisten gefälzt



Ausschnitt gefälzt, Glasleisten gefälzt



Ausschnitt stumpf, Glasleisten gefälzt



ENTLA Brandex Alu 51 mm / VKF Nr. 26559

AUSFÜHRUNGSBESCHRIEB:  
 Brandex Alu 51mm  
 Verglasungsvarianten EI30  
 Glasleisten aus Eiche/Sipo

Mst. 1:2

Erstellt: 05.12.2016  
 Überarb: 12.07.2018 jw  
 Sachbearbeiter  
 Johann Willen

Plan Nr.: B35051-414110

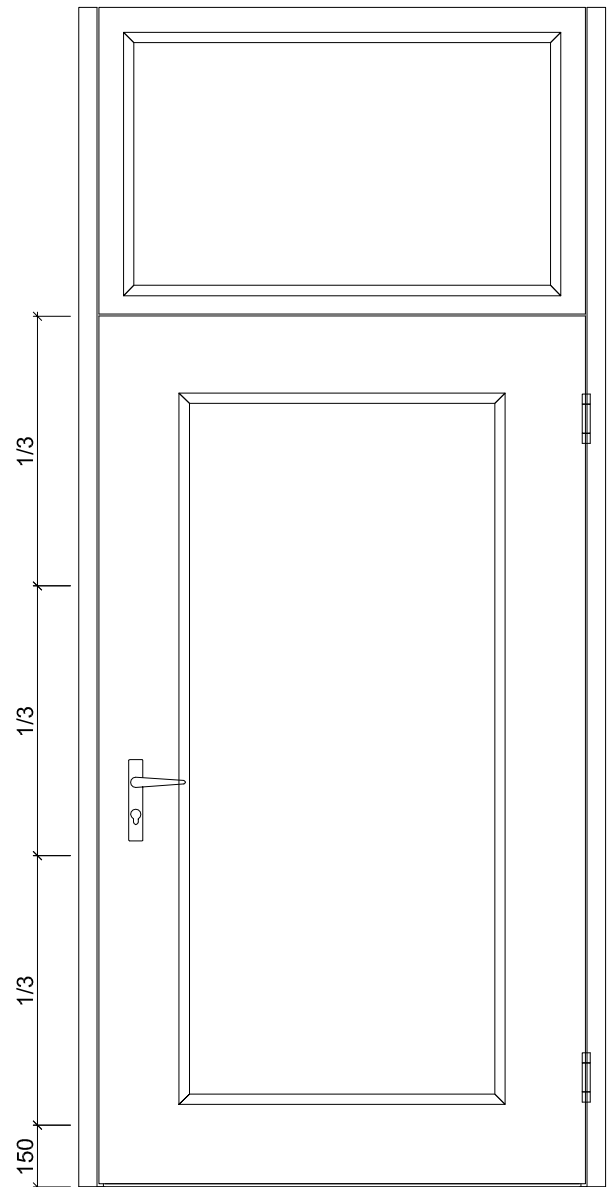
ENTLA AG  
 Holzindustrie  
 CH-6162 Entlebuch  
 Telefon 041 480 14 62  
 Telefax 041 480 33 62  
 avor@entla.ch

© by ENTLA AG

## Montageanleitung

- Zwei Streifen Kompriband 20/4mm zwischen Blockfutter und Mauerwerk montieren.
- Die Verschraubung des Blockfutters mit dem Mauerwerk erfolgt in der Nut vom Roku-Strip. (Anordnung der Schrauben lt. Skizze)
- Roku-Strip im Blockfutter in die vorgesehene Nut einkleben.
- Fugen zwischen Blockfutter und Mauerwerk beidseitig umlaufend mit Brandschutzacryl oder Brandschutzsilikon abdichten.

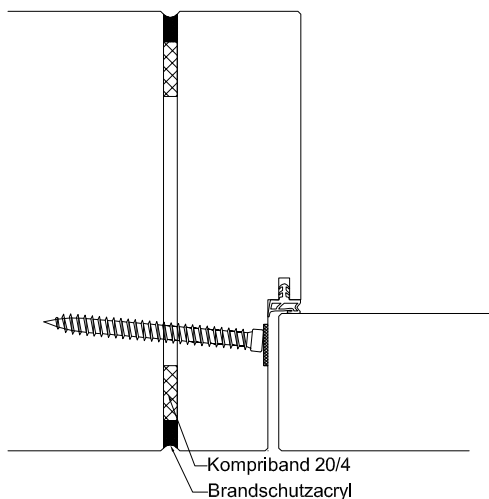
## Schraubenvermassung



Das Entla-Montageset enthält:

Kompriband 20/4mm  
Befestigungsschrauben  
Brandschutzacryl  
Montageanleitung

(Für ihr individuelles Element konfektioniert)



### Montageanleitung

AUSFÜHRUNGSBESCHRIEB:  
Türe mit Oberteil Brandex Alu 51mm  
Oberteil mit Glasausschnitt  
Blockfutter 45mm

Mst. 1:20 / 1:3

Erstellt: 05.12.2016

Überarb:

Sachbearbeiter  
Johann Willen

Plan Nr.: B35051-414110

ENTLA AG  
Holzindustrie  
CH-6162 Entlebuch  
Telefon 041 480 14 62  
Telefax 041 480 33 62  
avor@entla.ch

© by ENTLA AG