

ENTLA Brandex Alu 51 mm mit Glasausschnitt

Zulassungsnummer: 26564 auf ENTLA Trennwand überfälzt

Erfüllte Prüfnorm: B/EI30

Grössen

geprüftes Türlicht:	2100 x 1100 mm (Höhe x Breite)
Grössenzuschläge:	15% in der Länge <u>und</u> Breite, <u>jedoch</u> max. 20% in der Fläche
Türdicke:	51 mm (roh ohne dekorative Beschichtung)
Dickenzuschlag:	25 %

Türblatt

Mittellage:	Vollspan 38 mm
Deckplatten:	beidseitig 2 x 3.2 mm HDF-Deck mit 0.4 mm Aluminiumeinlage
dekorative Beschichtung:	Furnier, Schichtstoffplatten
Oberfläche:	roh, grundiert, Grundierfolie, deckend lackiert nach RAL / NCS, farblos lackiert, geölt, gewachst, lasiert
Glas:	Pyrostop 30-10 (Klarglas), 30-20 (Mattfolie), 30-22 (Satinato)
mind. Friesbreite Türblatt:	4-seitig 180 mm
Kante:	Sipo oder Eiche
technische Daten:	siehe Datenblatt

Trennwand

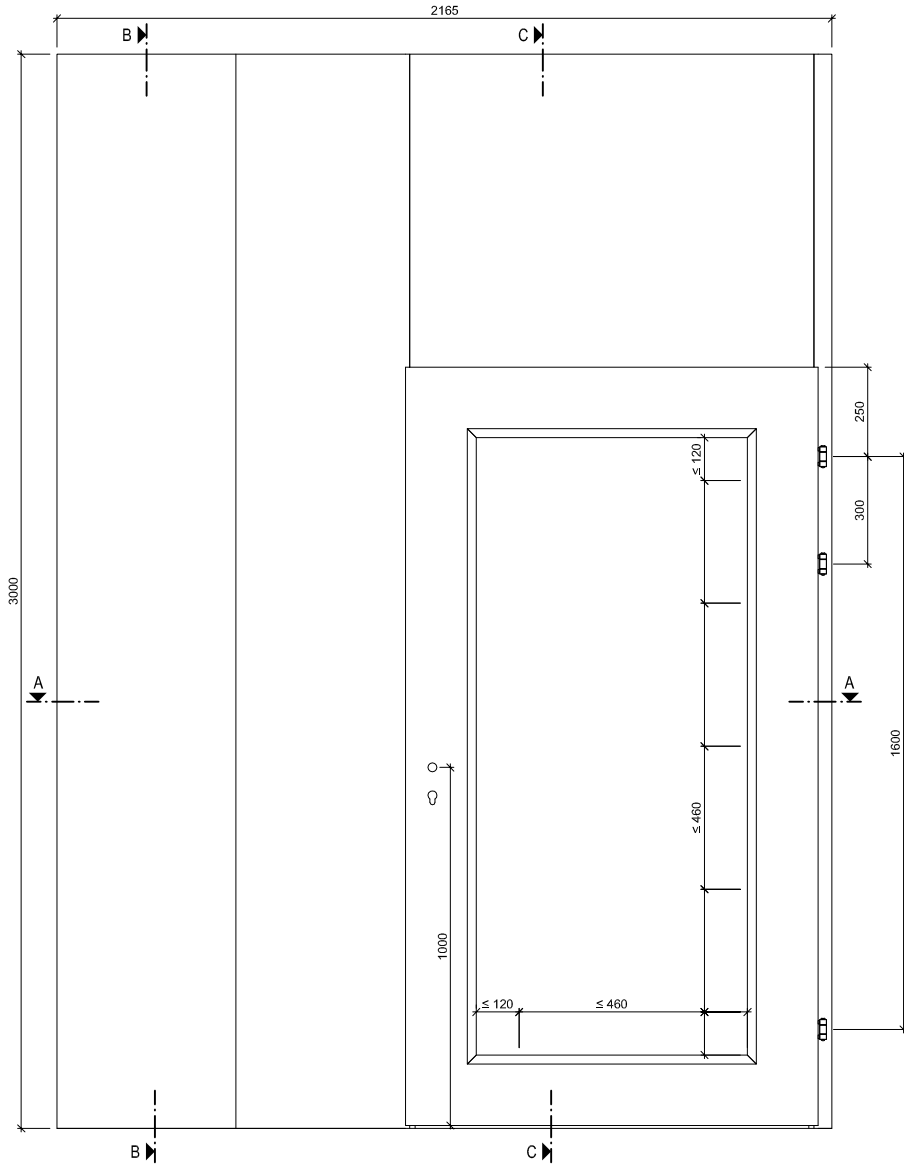
Aufbau (unverglast):	wie Türblatt Brandex 50 mm
geprüfte Elementgrösse:	3000 x 1400 mm (Höhe x Breite)
max. Elementhöhe:	4000 mm
max. Elementbreite:	1350 mm (unendlich erweiterbar)
Elementdicke:	50 mm (roh ohne dekorative Beschichtung)
Dickenzuschlag:	25 %

Beschläge

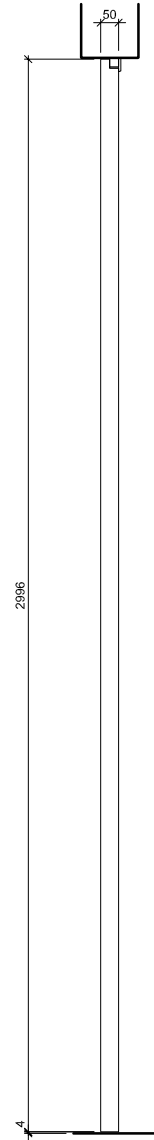
Schloss:	Mittelschweres Einfallenschloss z.B. Glutz 1102 Mehrpunktverschluss z.B. Treplane1834 / Tribloc1855
Band:	z.B. Anuba HE 318 EI30 / Sassba 11R 3-D EI30
Schliessblech:	z.B. Glutz B-1151 / 1153



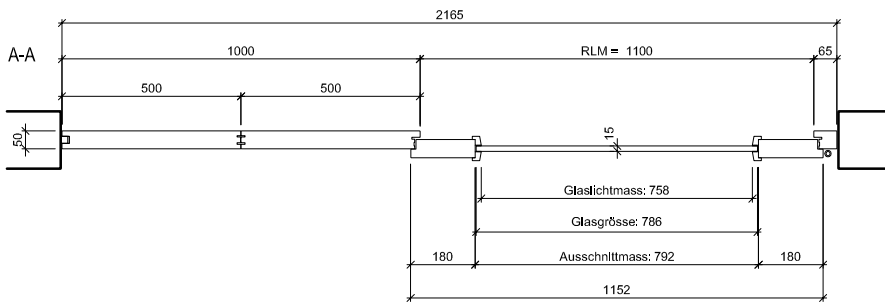
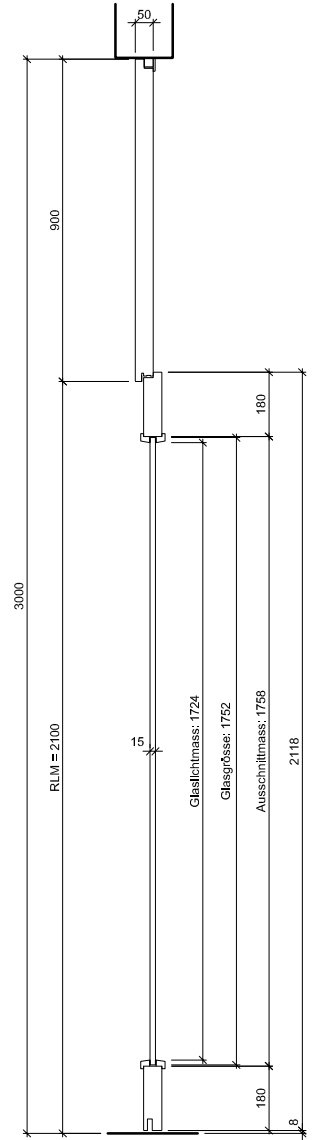
Ansicht



B-B



C-C



ENTLA Brandex Alu 51 mm Trennwand / VKF Nr. 26564

AUSFÜHRUNGSBESCHRIEB:
 Türe Brandex Alu 51mm mit Glasausschnitt
 Trennwand Brandex 50mm
 Blockrahmen 65-180/50mm

Mst. 1:23

Erstellt: 03.07.2018

Überarb:
 Sachbearbeiter
 Johann Willen

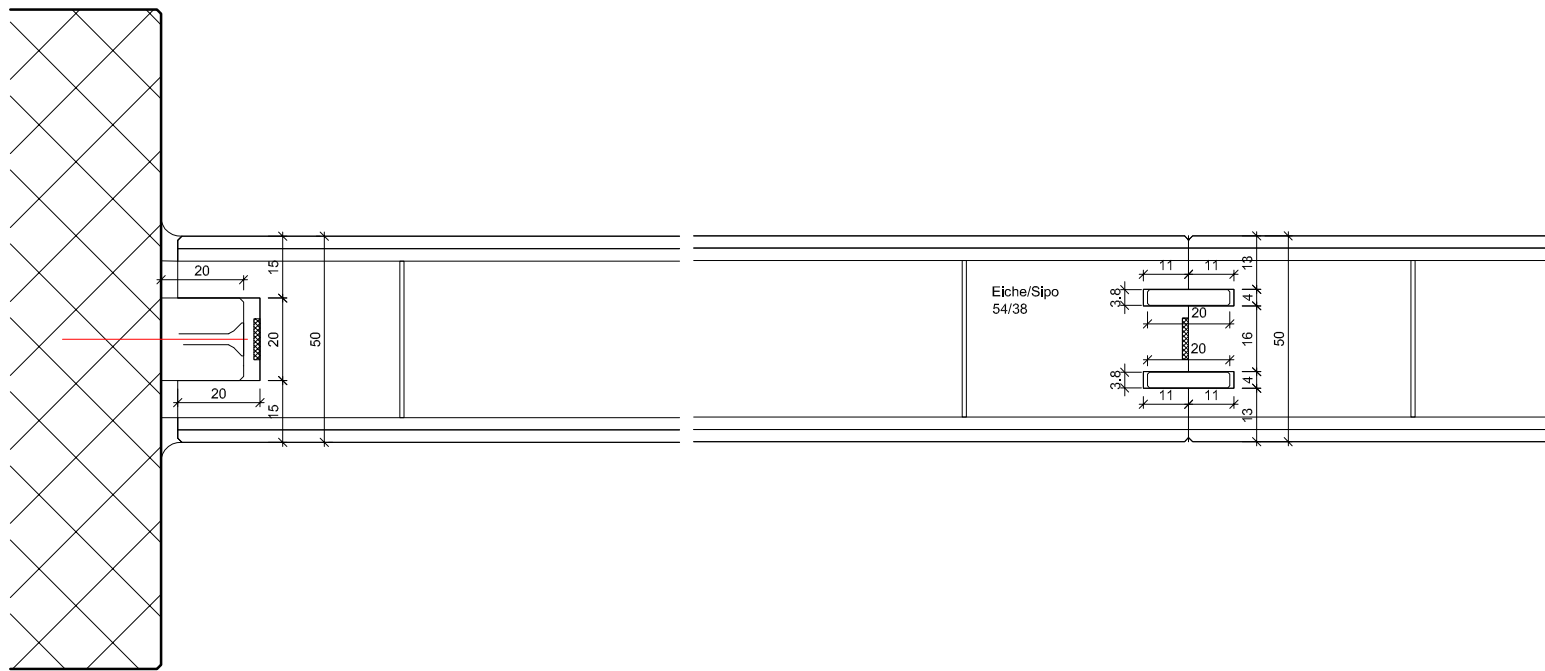
Plan Nr.: B35051-502110

ENTLA AG
 Holzindustrie
 CH-6162 Entlebuch
 Telefon 041 480 14 62
 Telefax 041 480 33 62
 avor@entla.ch

© by ENTLA AG

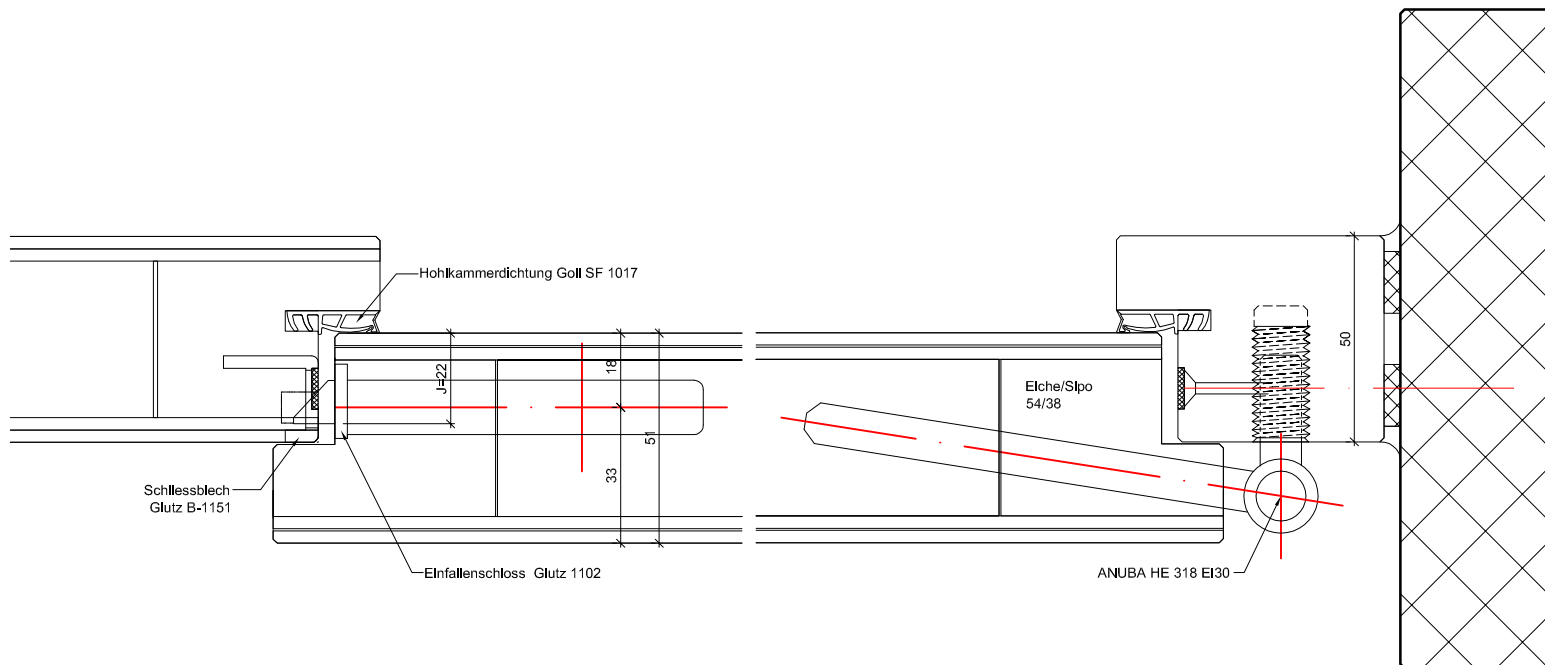
A-A Detail Wandanschluss

A-A Detail Nut / Feder



A-A Detail Schloss

A-A Detail Band



ENTLA Brandex Alu 51 mm Trennwand / VKF Nr. 26564

AUSFÜHRUNGSBESCHRIEB:
 Türe Brandex Alu 51mm mit Glasausschnitt
 Trennwand Brandex 50mm
 Blockrahmen 65-180/50mm

Mst. 1:2

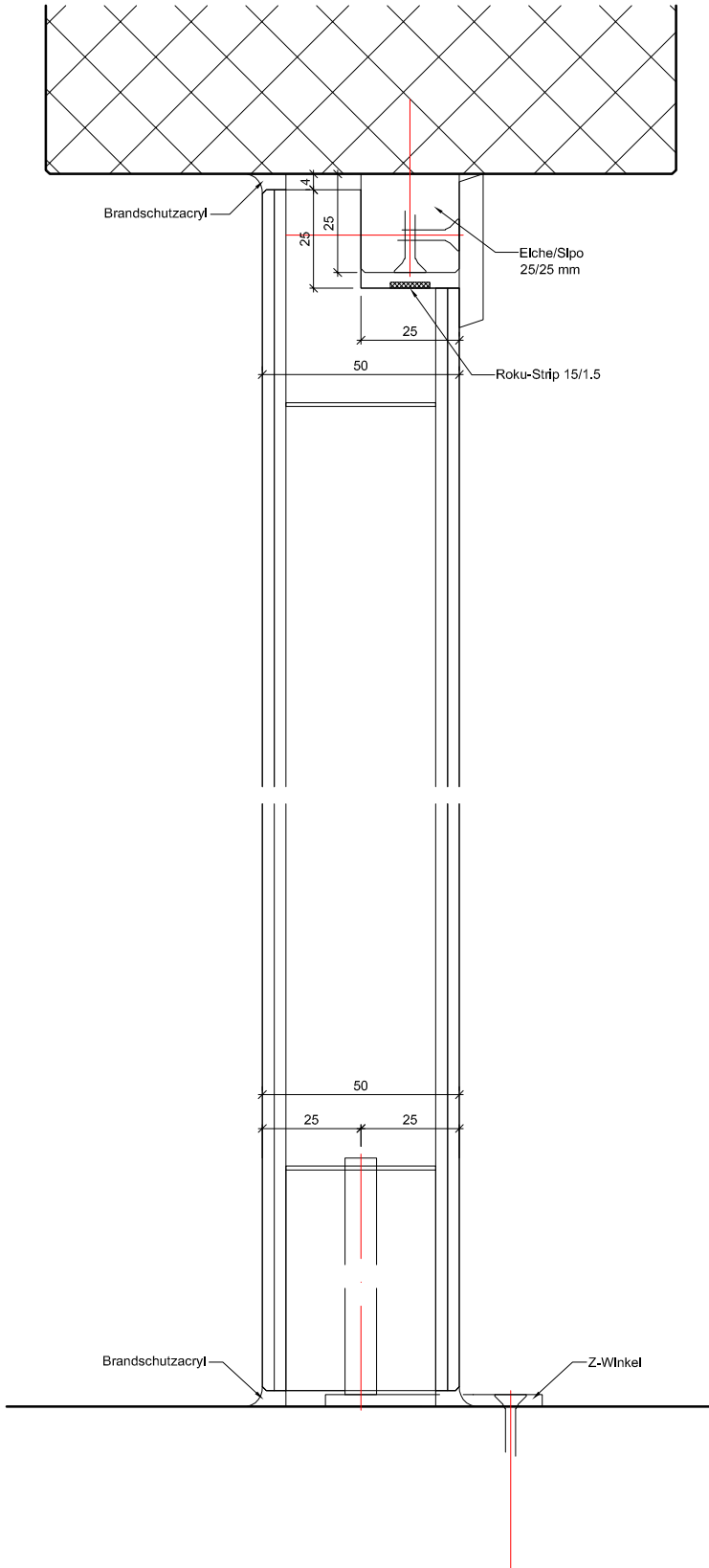
Erstellt: 03.07.2018
 Überarb:
 Sachbearbeiter
 Johann Willen

Plan Nr.: B35051-502110

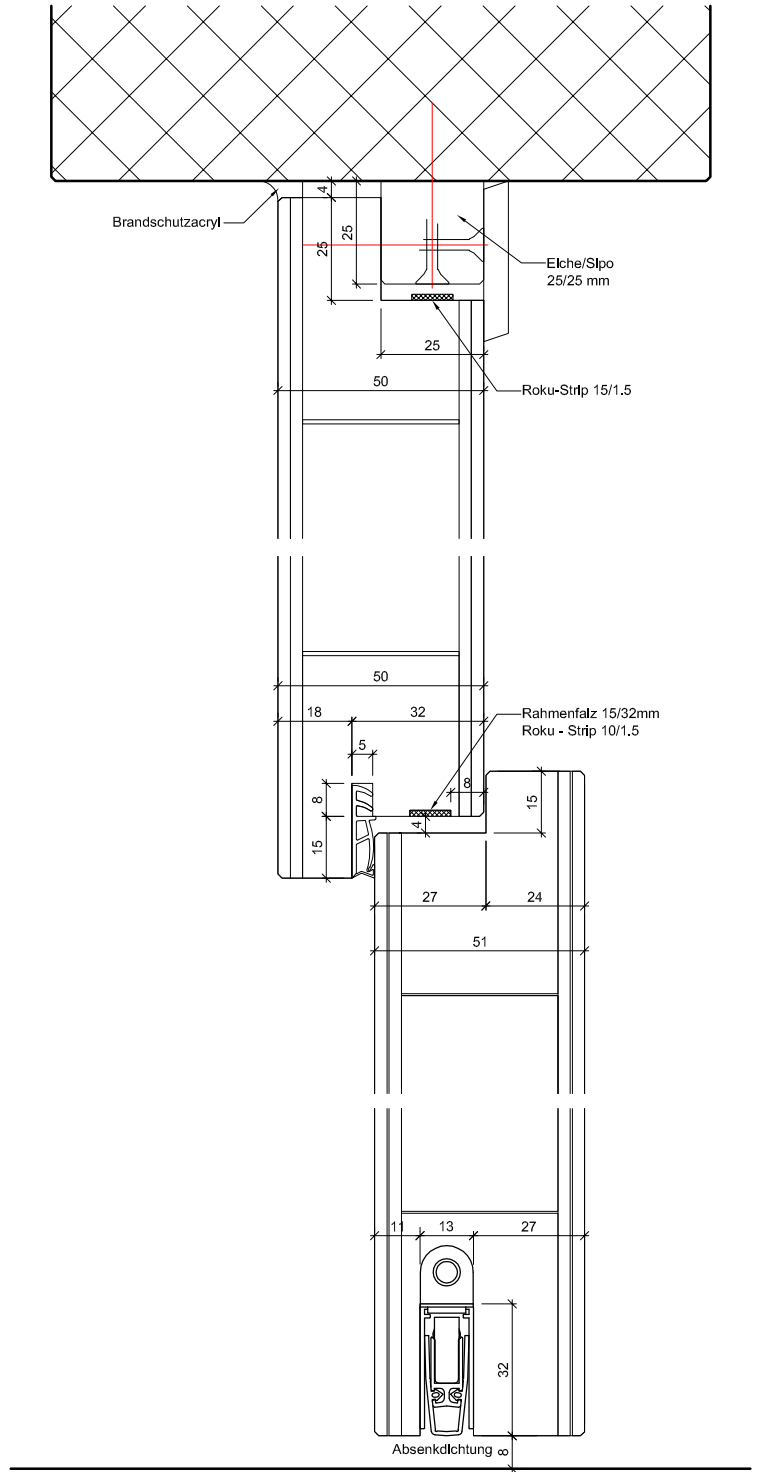
ENTLA AG
 Holzindustrie
 CH-6162 Entlebuch
 Telefon 041 480 14 62
 Telefax 041 480 33 62
 avor@entla.ch

© by ENT LA AG

B-B Detail



C-C Detail



ENTLA Brandex Alu 51 mm Trennwand / VKF Nr. 26564

AUSFÜHRUNGSBESCHRIEB:
 Türe Brandex Alu 51mm mit Glasausschnitt
 Trennwand Brandex 50mm
 Blockrahmen 65-180/50mm

Mst. 1:2

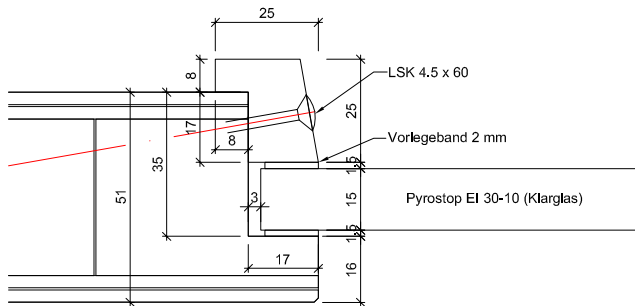
Erstellt: 03.07.2018
 Überarb:
 Sachbearbeiter
 Johann Willen

Plan Nr.: B35051-502110

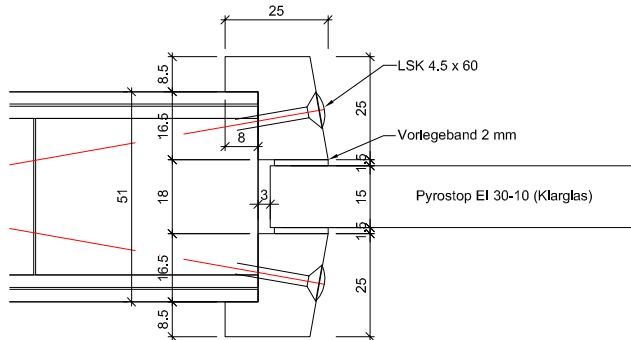
ENTLA AG
 Holzindustrie
 CH-6162 Entlebuch
 Telefon 041 480 14 62
 Telefax 041 480 33 62
 avor@entla.ch

© by ENTLA AG

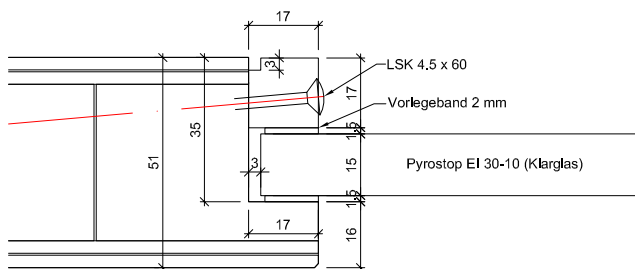
Ausschnitt gefälzt, Glasleisten gefälzt



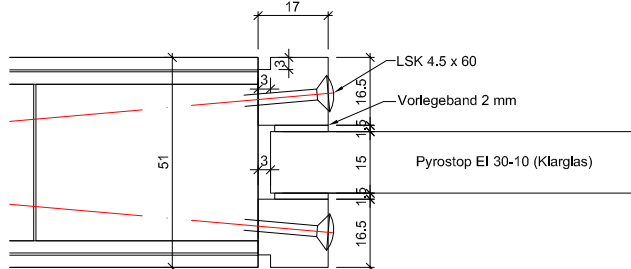
Ausschnitt stumpf, Glasleisten gefälzt



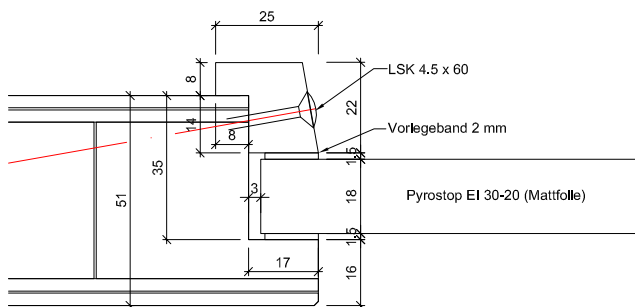
Ausschnitt gefälzt, Glasleisten stumpf



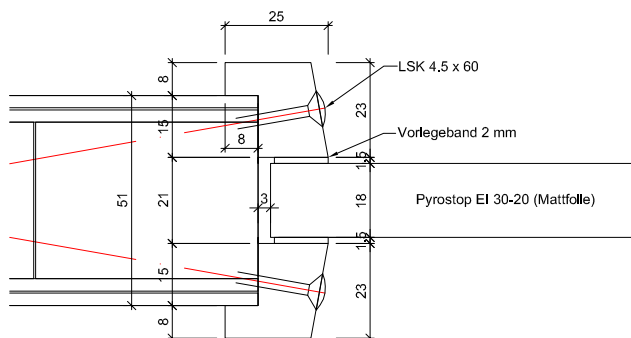
Ausschnitt stumpf, Glasleisten stumpf



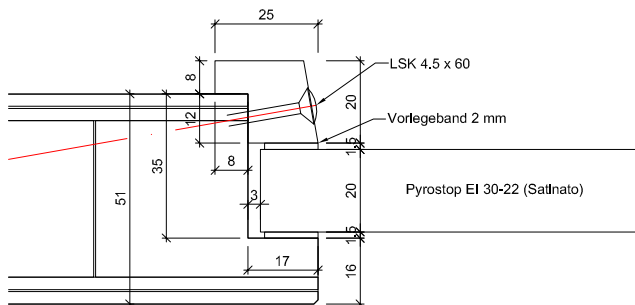
Ausschnitt gefälzt, Glasleisten gefälzt



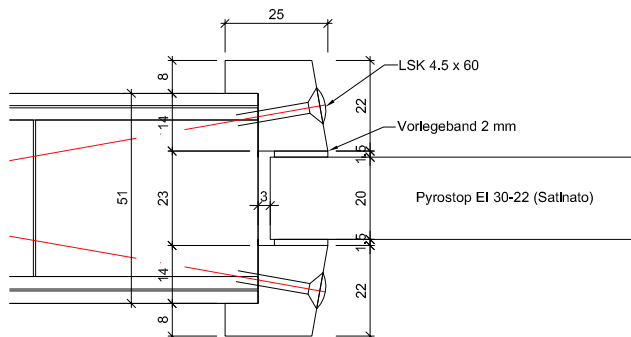
Ausschnitt stumpf, Glasleisten gefälzt



Ausschnitt gefälzt, Glasleisten gefälzt



Ausschnitt stumpf, Glasleisten gefälzt



ENTLA Brandex Alu 51 mm Trennwand / VKF Nr. 26564

AUSFÜHRUNGSBESCHRIEB:
 Brandex Alu 51mm
 Verglasungsvarianten EI30
 Glasleisten aus Eiche/Sipo

Mst. 1:2

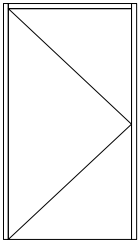
Erstellt: 03.07.2018

Überarb:
 Sachbearbeiter
 Johann Willen

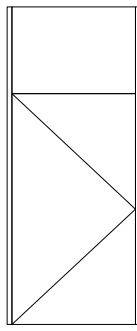
Plan Nr.: B35051-502110

ENTLA AG
 Holzindustrie
 CH-6162 Entlebuch
 Telefon 041 480 14 62
 Telefax 041 480 33 62
 avor@entla.ch

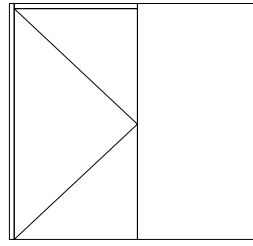
© by ENTLA AG



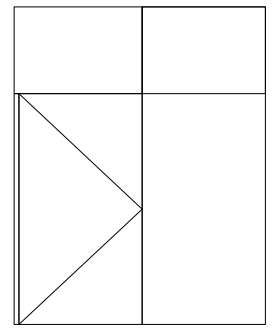
K 1



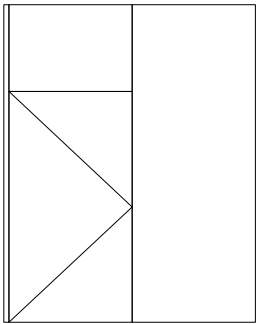
K 2



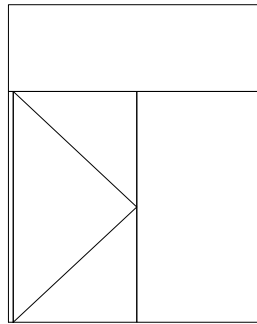
K 3



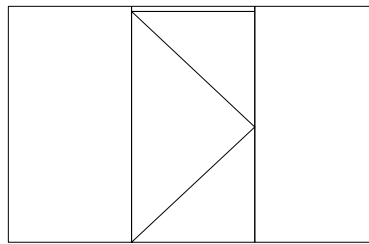
K 4



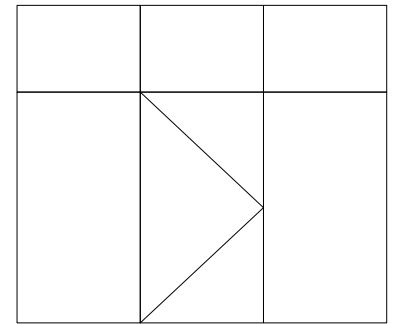
K 4 Variante A



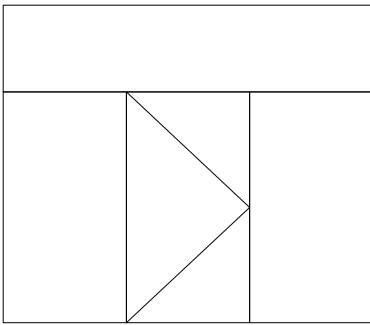
K 4 Variante B



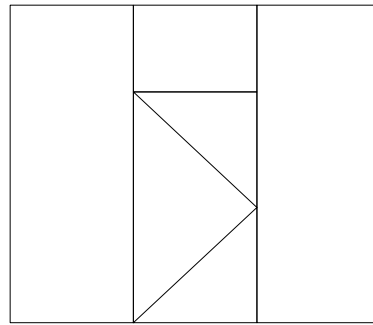
K 5



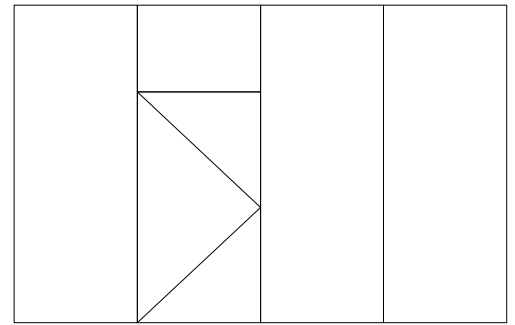
K 6



K 7



K 7 Variante A



Variante zusätzliche Wandteile

Grundschema Konstruktionstypen K1 - K7

AUSFÜHRUNGSBESCHRIEB:
für Brandex Alu 51mm
Türblatt verglast

Mst. 1:75

Erstellt: 03.07.2018

Überarb:
Sachbearbeiter
Johann Willen

Plan Nr.: B35051-502110

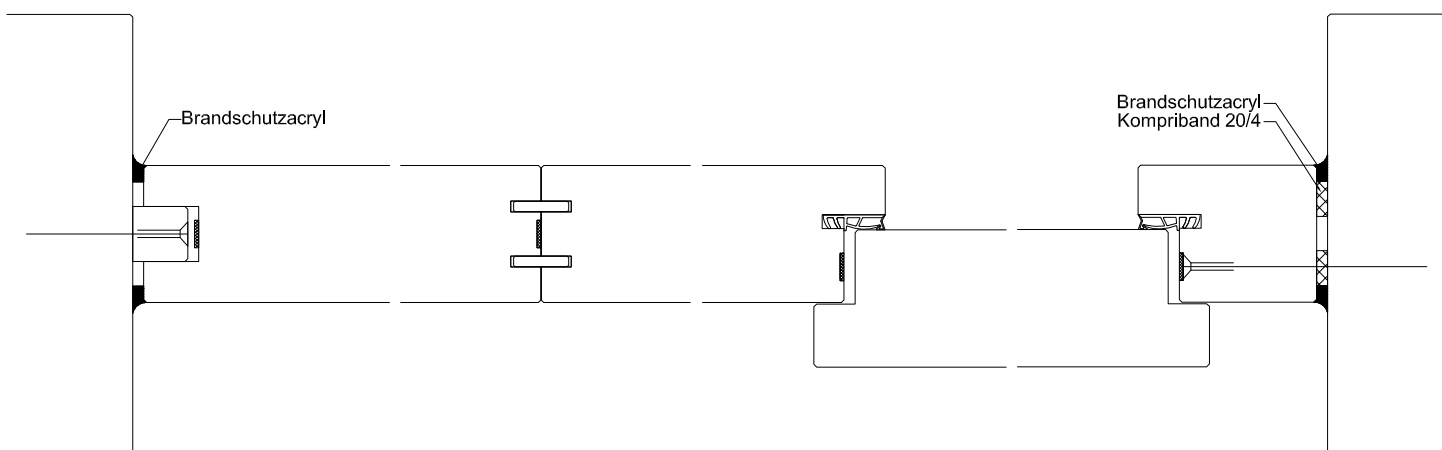
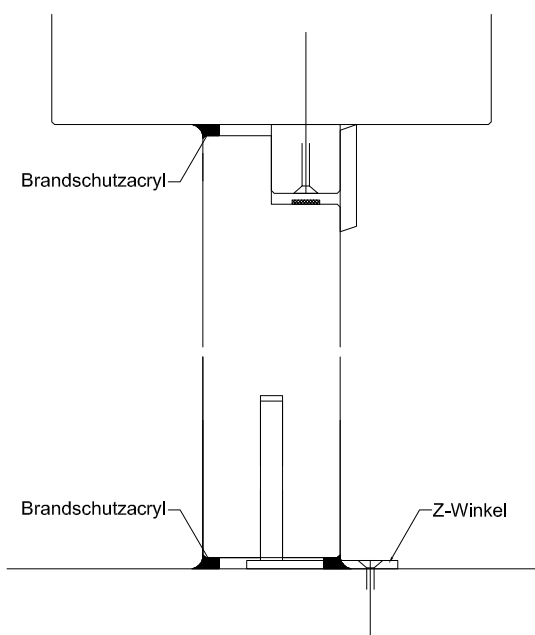
ENTLA AG
Holzindustrie
CH-6162 Entlebuch
Telefon 041 480 14 62
Telefax 041 480 33 62
avor@entla.ch

© by ENTLA AG

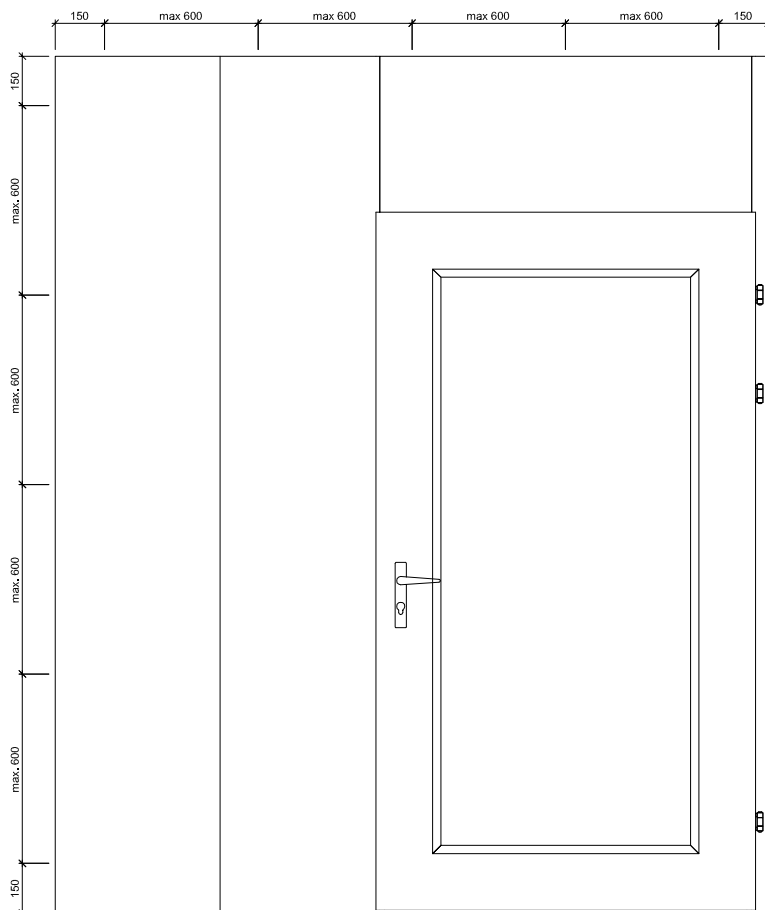
Montageanleitung

- Bei der ENTLA - Trennwand kann die Anordnung der verschiedenen Anschlussvarianten frei gewählt werden.
- Die Verschraubung der Trennwand mit dem Mauerwerk kann durch eine Direktschraube (ohne Dübel) oder eine Distanzschraube mit Nylosedel erfolgen.
- Die Anzahl sowie der Mindestabstand der Befestigungspunkte muss eingehalten werden.
- Die Aufschäumstreifen müssen an den vorgesehenen Stellen angebracht werden.
- Die Fugen zwischen der Trennwand und dem Mauerwerk müssen beidseitig umlaufend mit Brandschutzacryl oder Brandschutzsilikon abgedichtet werden.

Anschlussvarianten



Schraubenvermassung



Montageanleitung

AUSFÜHRUNGSBESCHRIEB:
für Brandex Alu 51mm

Mst. 1:25 / 1:3

Erstellt: 03.07.2018

Überarb:
Sachbearbeiter
Johann Willen

Plan Nr.: B35051-502110

ENTLA AG
Holzindustrie
CH-6162 Entlebuch
Telefon 041 480 14 62
Telefax 041 480 33 62
avor@entla.ch

© by ENTLA AG