

# ENTLA Brandex Alu 59 mm mit Glasausschnitt, ÜD und RV oben

**Zulassungsnummer: 26568 auf Blockrahmen überfälzt**

**Erfüllte Prüfnorm: B/EI30**

---

## Grössen

geprüftes Türlicht:	2100 x 1100 mm (Höhe x Breite)
geprüft Höhe:	700 mm (Rahmenverbreiterung oben)
Grössenzuschläge:	15% in der Länge <u>und</u> Breite, <u>jedoch</u> max. 20% in der Fläche
Türdicke:	59 mm (roh ohne dekorative Beschichtung)
Dickenzuschlag:	25 %

## Türblatt / Rahmen oben

Mittellage:	Vollspan 46 mm / Vollspan 38 mm
Deckplatten Türe:	beidseitig 2 x 3.2 mm HDF-Deck mit 0.4 mm Aluminiumeinlage
Deckplatten RAV:	beidseitig 2 x 3.2 mm HDF-Deck
dekorative Beschichtung:	Furnier, Schichtstoffplatten
Oberfläche:	roh, grundiert, Grundierfolie, deckend lackiert nach RAL / NCS, farblos lackiert, geölt, gewachst, lasiert
Kante:	Sipo oder Eiche
Glas:	Pyrostop 30-10 (Klarglas), 30-20 (Mattfolie), 30-22 (Satinato), 30-18 (Isolierglas)
mind. Friesbreite Türblatt:	4-seitig 180 mm
technische Daten:	siehe Datenblatt

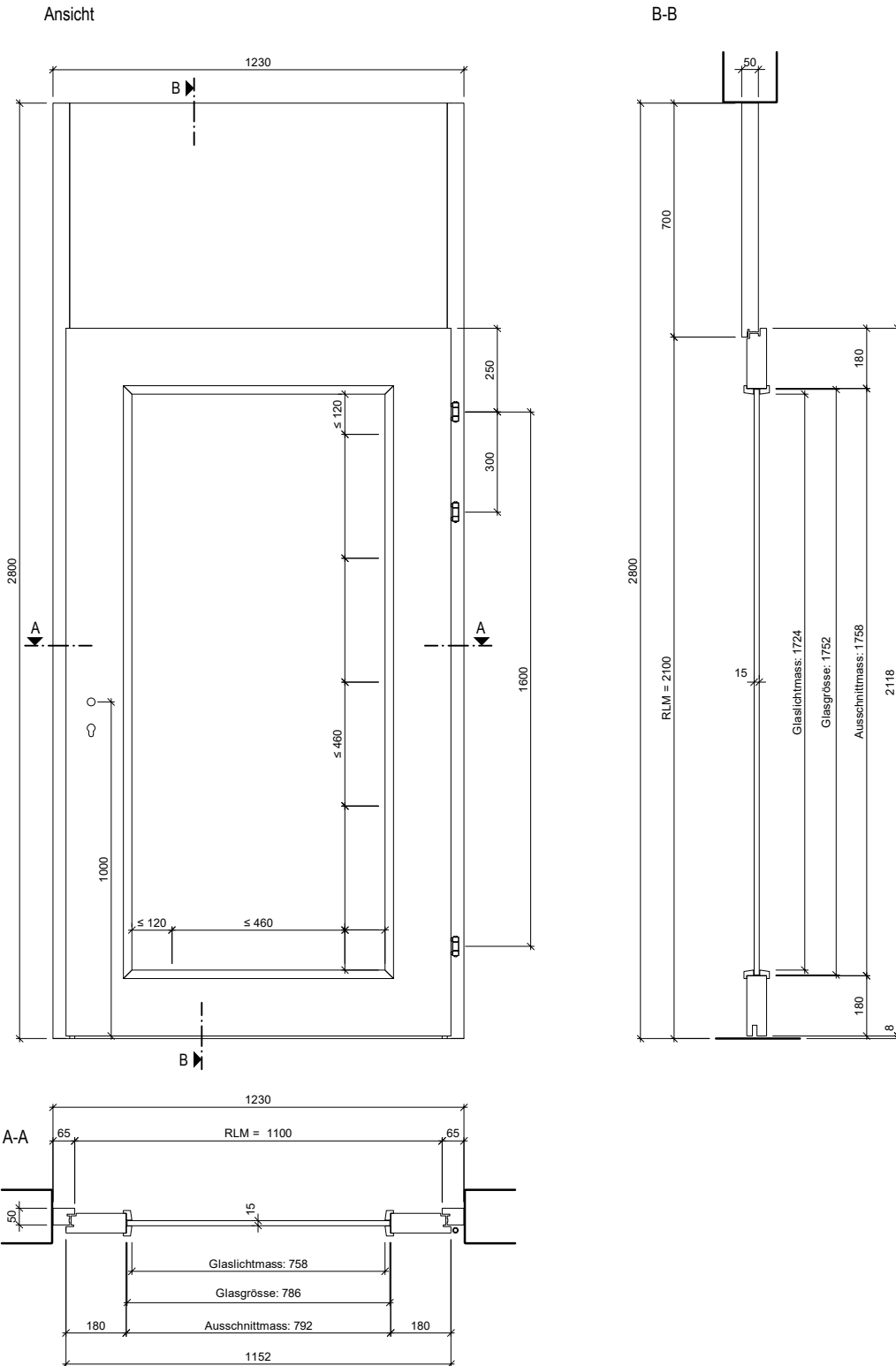
## Rahmen aufrecht

Holzart:	Sipo oder Eiche
Querschnitt:	65-90 x 50 mm
Oberfläche:	roh, grundiert, deckend lackiert nach RAL / NCS, farblos lackiert, geölt, gewachst, lasiert
Aufschäumstreifen:	Roku-Strip 10 mm 3-seitig im Rahmen eingenetet

## Beschläge

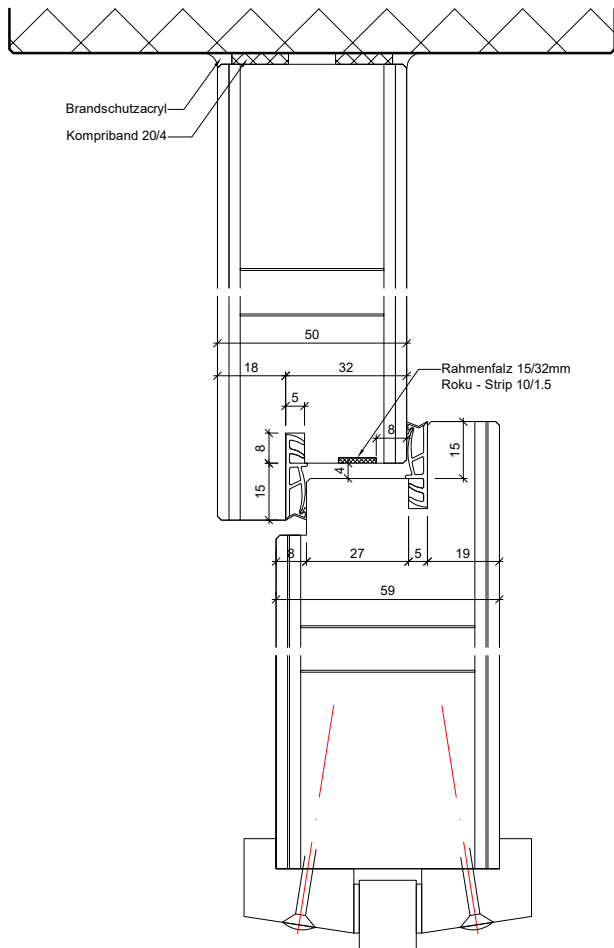
Schloss:	Mittelschweres Einfallenschloss z.B. Glutz 1102 Mehrpunktverschluss z.B. Treplane1834 / Tribloc1855
Band:	z.B. Anuba HE 318 EI30 / Sassba 11R 3-D EI30
Schliessblech:	z.B. Glutz B-1151 / 1153
Sicherheitspaket:	z.B. Sicherheitspaket BSD
Überschlagsdichtung:	z.B. Goll SF 1017



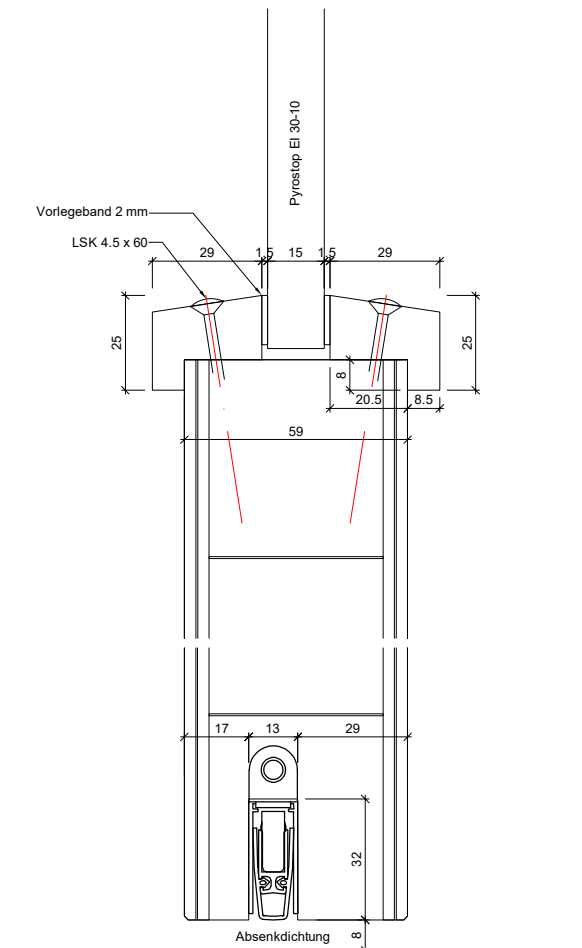


<p><b>ENTLA Brandex Alu 59 mm / VKF Nr. 26568</b></p>	<p>Mst. 1:20</p>	<p>ENTLA AG Holzindustrie CH-6162 Entlebuch</p>
<p><b>AUSFÜHRUNGSBESCHREIB:</b> Türe Brandex Alu 59mm mit Glasausschnitt Rahmen oben Brandex 50mm Blockrahmen aufrecht 65-90/50mm Überschlagsdichtung Goll SF 1017</p>	<p>Erstellt: 17.11.2017 Überarb: 04.03.2022 mm Sachbearbeiter Johann Willen</p>	<p>Telefon 041 480 14 62 Telefax 041 480 33 62 avor@entla.ch</p>
	<p>Plan Nr.: B35059-342110</p>	<p>© by ENTLA AG</p>

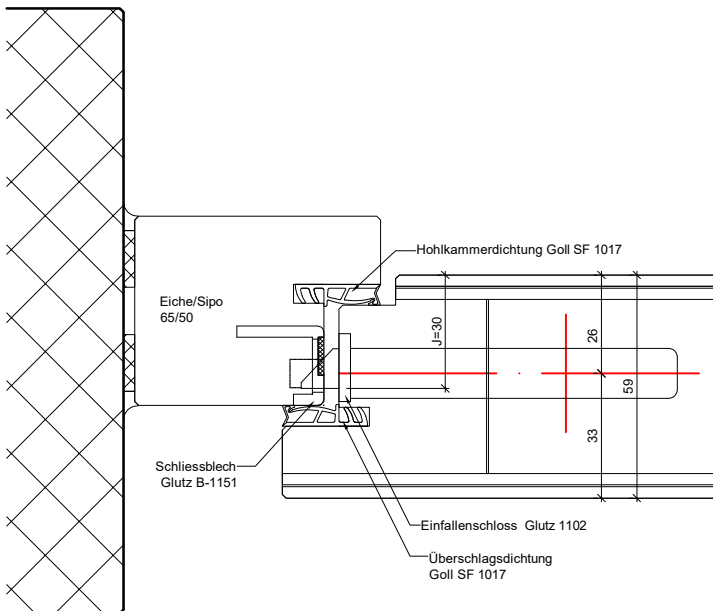
B-B Detail oben



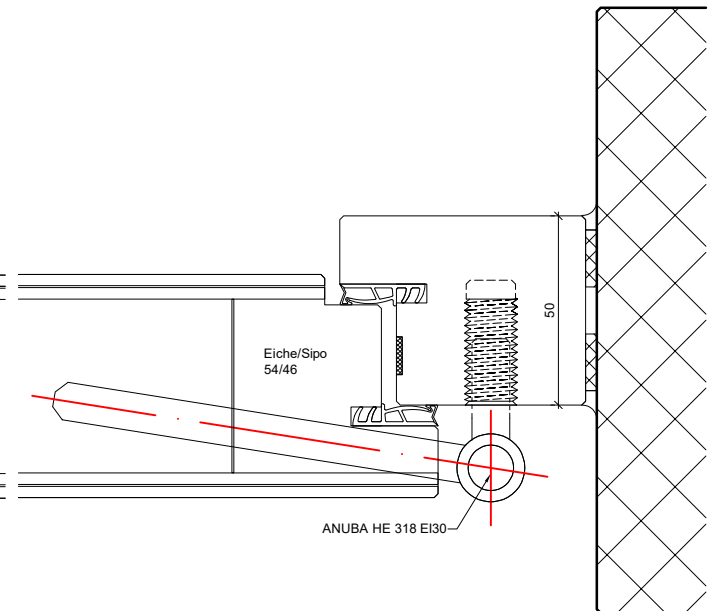
B-B Detail unten



A-A Detail Schloss

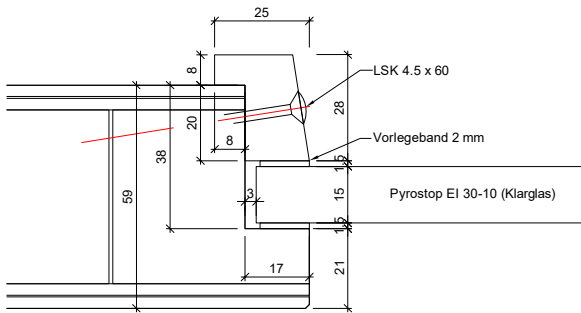


A-A Detail Band

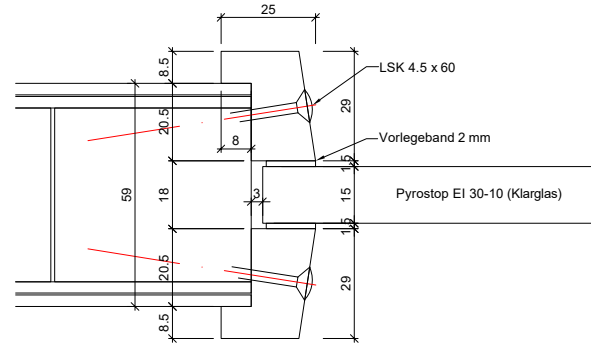


<p><b>ENTLA Brandex Alu 59 mm / VKF Nr. 26568</b></p>	<p>Mst. 1:2</p>	<p><b>ENTLA AG</b> Holzindustrie CH-6162 Entlebuch Telefon 041 480 14 62 Telefax 041 480 33 62 avor@entla.ch</p>
<p><b>AUSFÜHRUNGSBESCHRIEB:</b> Türe Brandex Alu 59mm mit Glasausschnitt Rahmen oben Brandex 50mm Blockrahmen aufrecht 65-90/50mm Überschlagsdichtung Goll SF 1017</p>	<p>Erstellt: 17.11.2017 Überarb: 04.03.2022 mm Sachbearbeiter Johann Willen</p>	<p>Plan Nr.: B35059-342110</p>
		<p>© by ENTLA AG</p>

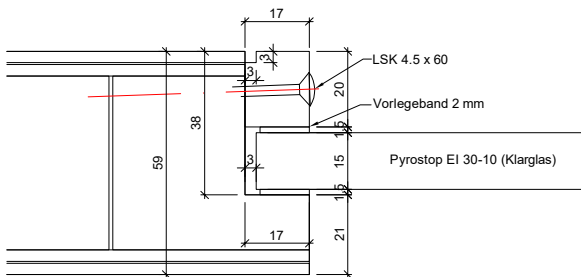
**Ausschnitt gefälzt, Glasleisten gefälzt**



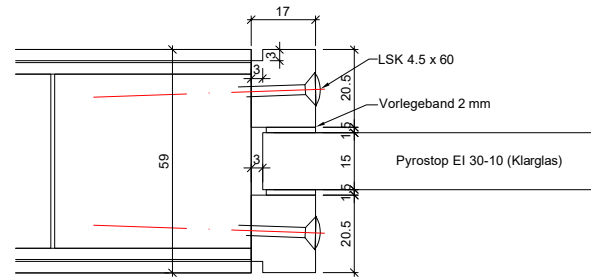
**Ausschnitt stumpf, Glasleisten gefälzt**



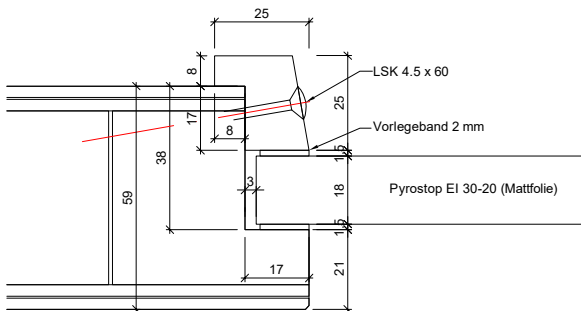
**Ausschnitt gefälzt, Glasleisten stumpf**



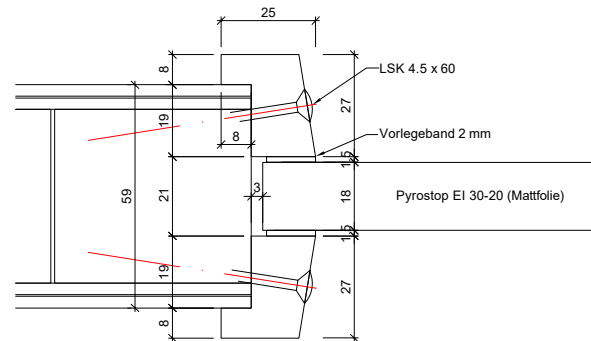
**Ausschnitt stumpf, Glasleisten stumpf**



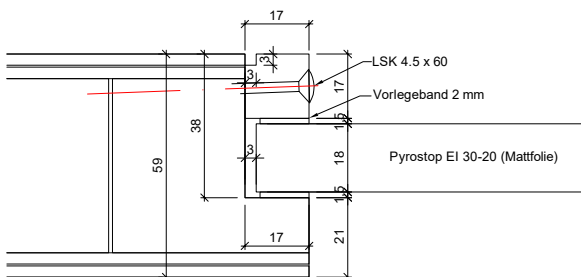
**Ausschnitt gefälzt, Glasleisten gefälzt**



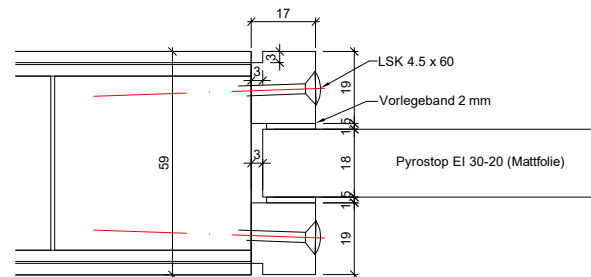
**Ausschnitt stumpf, Glasleisten gefälzt**



**Ausschnitt gefälzt, Glasleisten stumpf**

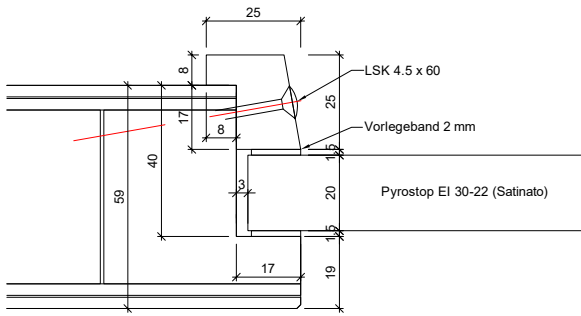


**Ausschnitt stumpf, Glasleisten stumpf**

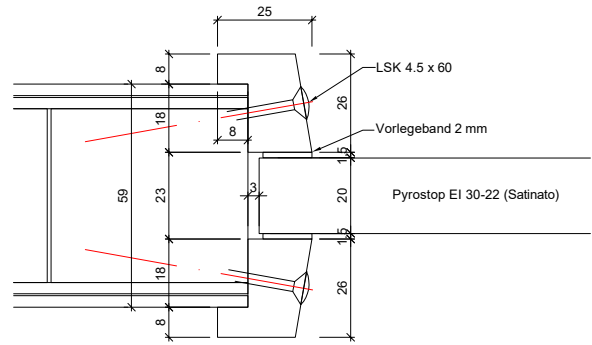


<p><b>ENTLA Brandex Alu 59 mm / VKF Nr. 26568</b></p>	<p>Mst. 1:2</p>	<p><b>ENTLA AG</b> Holzindustrie CH-6162 Entlebuch Telefon 041 480 14 62 Telefax 041 480 33 62 avor@entla.ch</p>
<p><b>AUSFÜHRUNGSBESCHRIEB:</b> Brandex Alu 59 mm Verglasungsvarianten EI30 Glasleisten aus Eiche/Sipo</p>	<p>Erstellt: 17.11.2017 Überarb: 04.03.2022 mm Sachbearbeiter Johann Willen</p>	<p>© by ENTLA AG</p>
	<p>Plan Nr.: B35059-342110</p>	

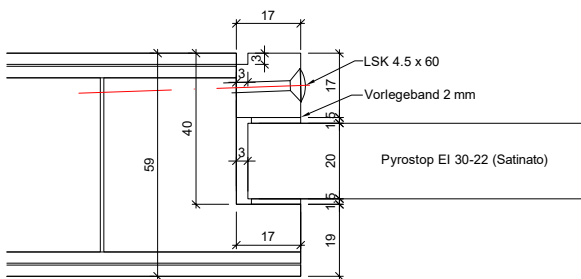
Ausschnitt gefälzt, Glasleisten gefälzt



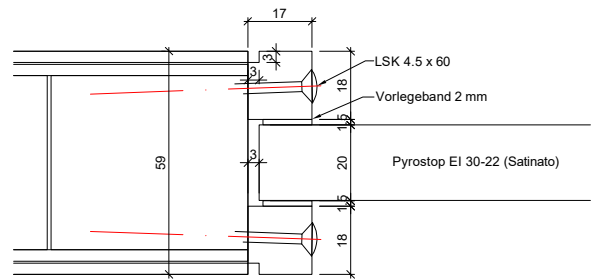
Ausschnitt stumpf, Glasleisten gefälzt



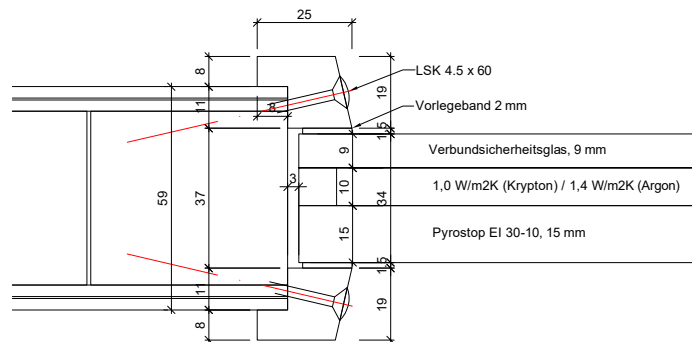
Ausschnitt gefälzt, Glasleisten stumpf



Ausschnitt stumpf, Glasleisten stumpf



Isolierglas Pyrostop EI 30-18 ist nur beidseitig mit verschraubten Glasstäben ausführbar



<p>ENTLA Brandex Alu 59 mm / VKF Nr. 26568</p>	<p>Mst. 1:2</p>	<p>ENTLA AG Holzindustrie CH-6162 Entlebuch</p>
<p>AUSFÜHRUNGSBESCHREIB: Brandex Alu 59 mm Verglasungsvarianten EI30 Glasleisten aus Eiche/Sipo</p>	<p>Erstellt: 17.11.2017 Überarb: 04.03.2022 mm Sachbearbeiter Johann Willen</p>	<p>Telefon 041 480 14 62 Telefax 041 480 33 62 avor@entla.ch</p>
	<p>Plan Nr.: B35059-342110</p>	<p>© by ENTLA AG</p>

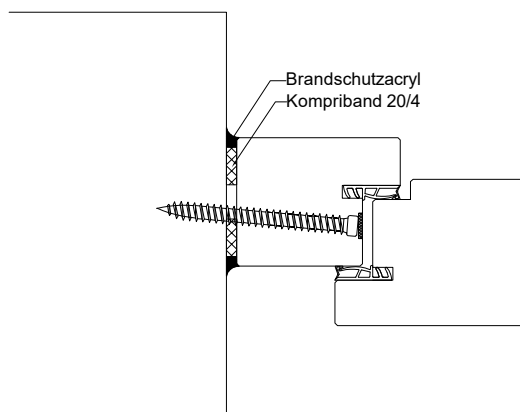
## Montageanleitung

- Zwei Streifen Kompriband 20/4mm zwischen Blockrahmen und Mauerwerk montieren.
- Die Verschraubung des Blockrahmens mit dem Mauerwerk erfolgt in der Nut vom Roku-Strip. (Anordnung der Schrauben lt. Skizze)
- Roku-Strip im Blockrahmen in die vorgesehene Nut einkleben.
- Fugen zwischen Blockrahmen und Mauerwerk beidseitig umlaufend mit Brandschutzacryl oder Brandschutzsilikon abdichten.

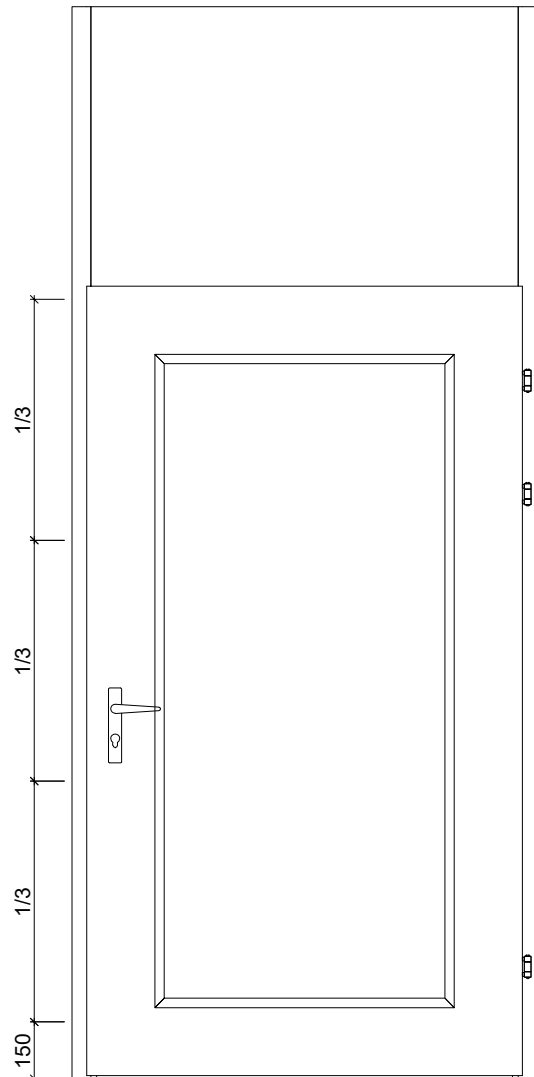
Das Entla-Montageset enthält:

Kompriband 20/4mm  
 Befestigungsschrauben  
 Brandschutzacryl  
 Montageanleitung

(Für ihr individuelles Element konfektioniert)



## Schraubenvermassung



<h3>Montageanleitung</h3>	Mst. 1:20 / 1:3	ENTLA AG Holzindustrie CH-6162 Entlebuch
<b>AUSFÜHRUNGSBESCHREIB:</b> für Brandex Alu 59mm mit Glasausschnitt	Erstellt: 17.11.2017 Überarb: 04.03.2022 mm Sachbearbeiter Johann Willen	Telefon 041 480 14 62 Telefax 041 480 33 62 avor@entla.ch
	Plan Nr.: B35059-342110	© by ENTLA AG