

ENTLA Brandex Alu 63 mm RC3 mit Überschlagsdichtung

Zulassungsnummer: 26567 auf Blockrahmen überfälzt

Erfüllte Prüfnorm: B/EI30

Widerstandsklasse: RC3

Angriffsseite: Gegenbandseite

Grössen

geprüftes Türlicht:	2100 x 1100 mm (Höhe x Breite)
maximale Vergrösserung:	10% in der Länge <u>und</u> Breite
maximale Verkleinerung:	20% in der Länge <u>und</u> Breite
Türdicke:	63 mm (roh ohne dekorative Beschichtung)

Türblatt

Mittellage:	Vollspan 50 mm
Deckplatten:	beidseitig 2 x 3.2 mm HDF-Deck mit 0.4 mm Aluminiumeinlage
dekorative Beschichtung:	Furnier, Schichtstoffplatten
Oberfläche:	roh, grundiert, Grundierfolie, deckend lackiert nach RAL / NCS, farblos lackiert, geölt, gewachst, lasiert
Kante:	Sipo oder Eiche (keilgezinkt)
technische Daten:	siehe Datenblatt

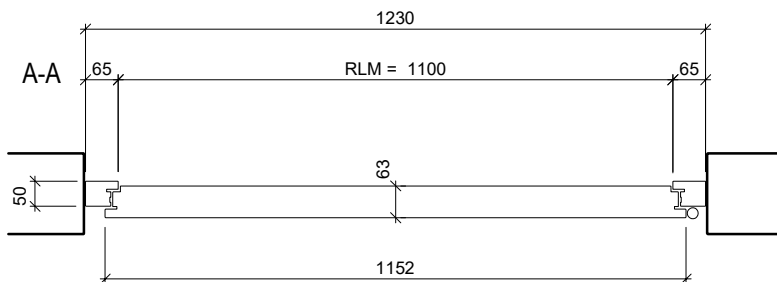
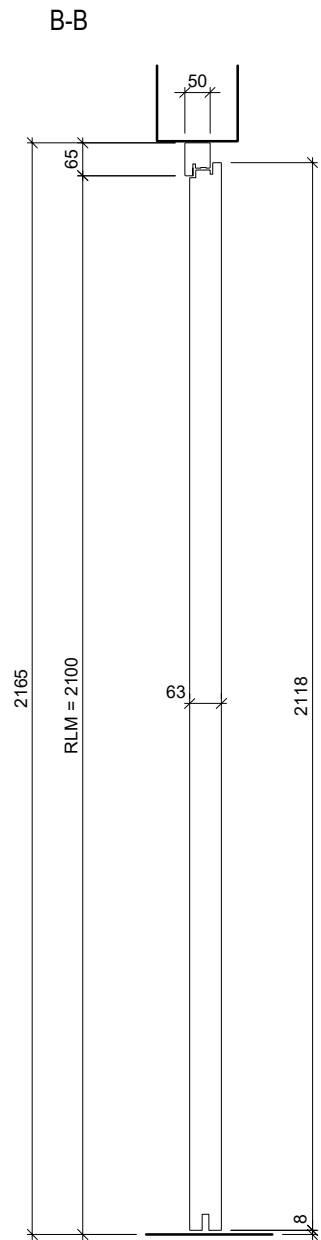
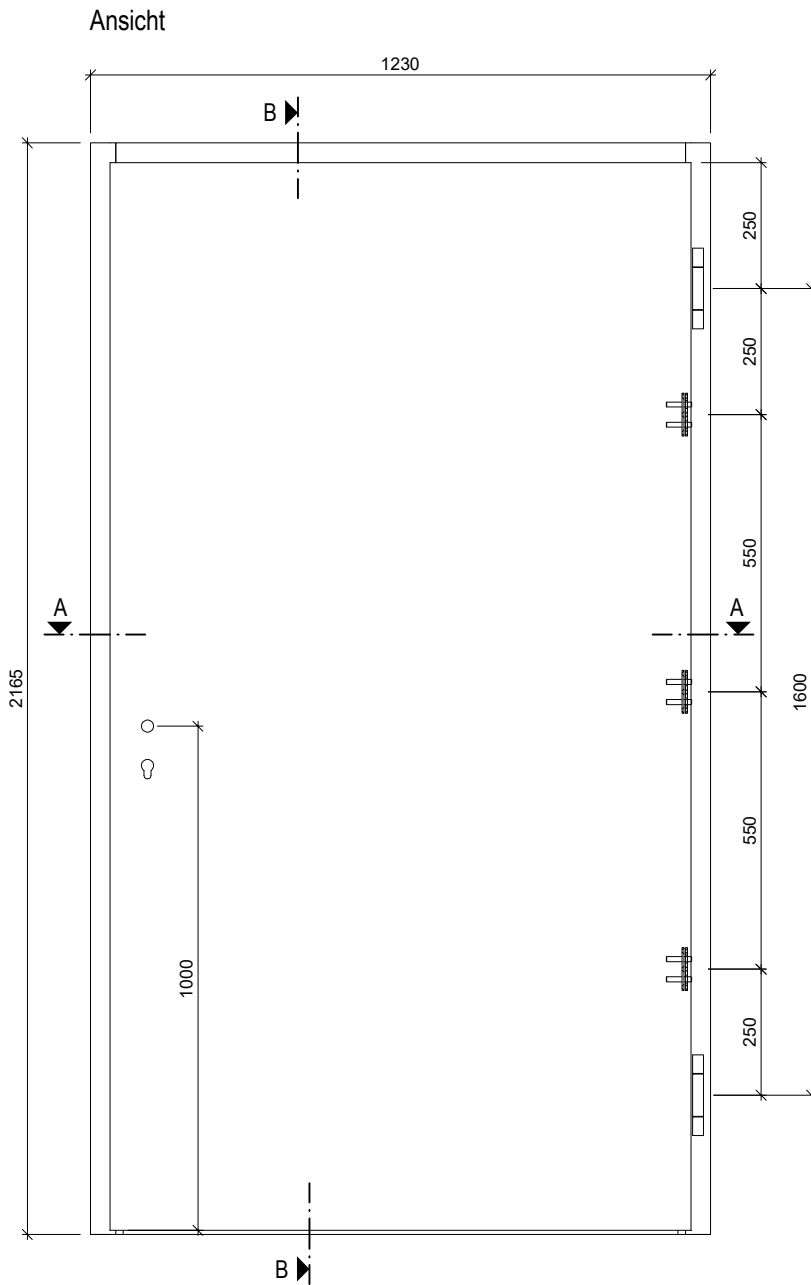
Rahmen

Holzart:	Eiche (lamelliert und keilgezinkt)
Querschnitt:	65-90 x 50 mm
Oberfläche:	roh, grundiert, deckend lackiert nach RAL / NCS, farblos lackiert, geölt, gewachst, lasiert
Aufschäumstreifen:	Roku-Strip 10 mm 3-seitig im Rahmen eingenetet

Beschläge

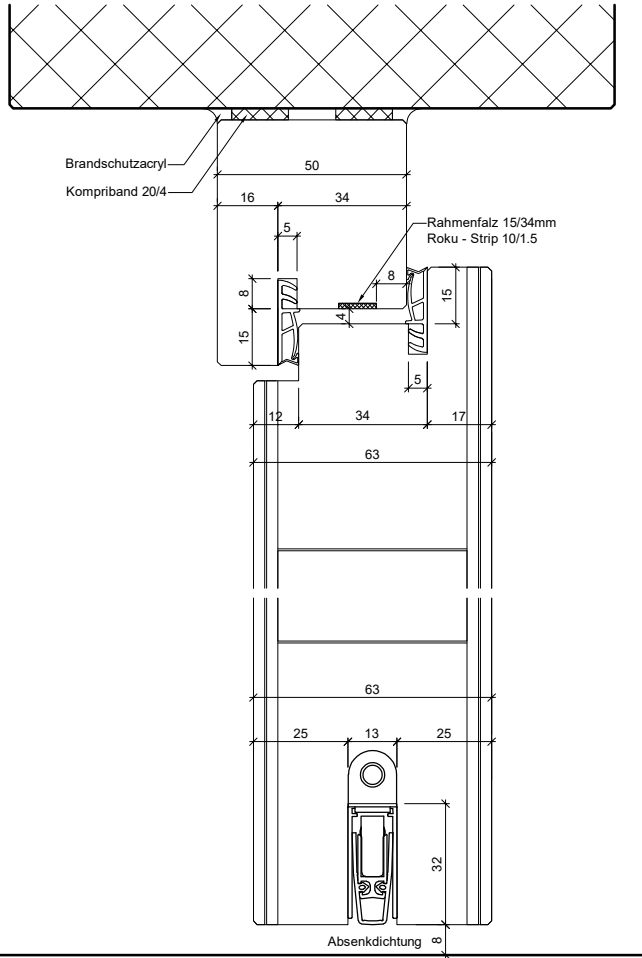
Schloss:	z.B. Mehrpunktverschluss Glutz Mint 18938 Combi / Glutz Mint 18939 Combi (Schwenkhaken)
Schliessblech:	Glutz B-1133 / 1134
Band:	Simonswerk VX 7939/160-15
Bandsicherung:	Heusser B-1250.655 / B-1250.656
Schutztürschild:	geprüft, mindestens ES2 / RC3
Überschlagsdichtung:	z.B. Goll SF 1017



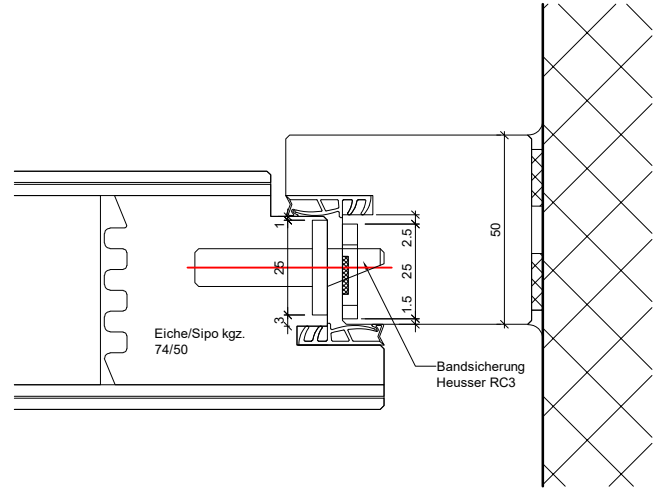


ENTLA Brandex Alu 63 mm / VKF Nr. 26567 / RC3 AUSFÜHRUNGSBESCHRIEB: Türe Brandex Alu 63mm Widerstandsklasse RC3 Blockrahmen 65-90/50mm Überschlagsdichtung Goll SF 1017	Mst. 1:15	ENTLA AG Holzindustrie CH-6162 Entlebuch Telefon 041 480 14 62 Telefax 041 480 33 62 avor@entla.ch
	Erstellt: 04.09.2017 Überarb: 04.03.2022 mm Sachbearbeiter Martin Läng	
		© by ENTLA AG

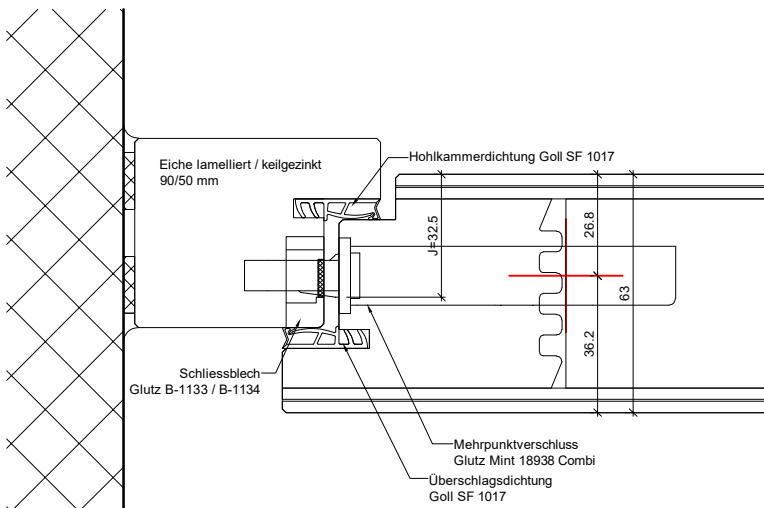
B-B Detail oben / unten



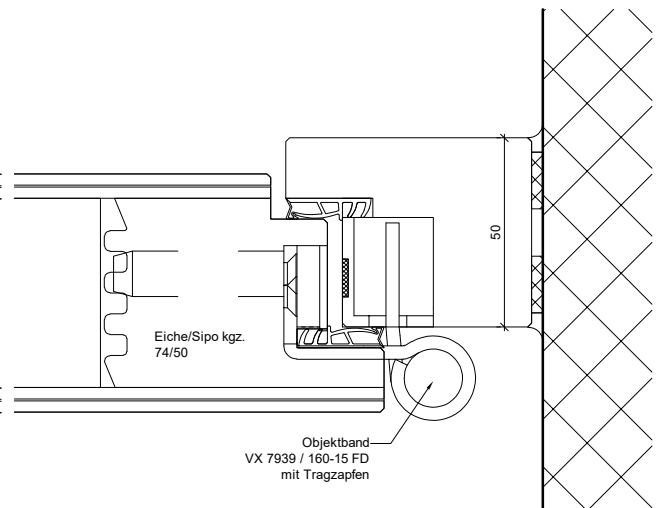
A-A Detail Bandicherung



A-A Detail Schloss



A-A Detail Band



<p>ENTLA Brandex Alu 63 mm / VKF Nr. 26567 / RC3</p>	<p>Mst. 1:2</p>	<p>ENTLA AG Holzindustrie CH-6162 Entlebuch Telefon 041 480 14 62 Telefax 041 480 33 62 avor@entla.ch</p>
<p>AUSFÜHRUNGSBESCHREIB: Türe Brandex Alu 63mm Widerstandsklasse RC3 Blockrahmen 65-90/50mm Überschlagsdichtung Goll SF 1017</p>	<p>Erstellt: 04.09.2017 Überarb: 04.03.2022 mm Sachbearbeiter Martin Läng</p>	<p>Plan Nr.: B35063-340010-RC3 © by ENT LA AG</p>

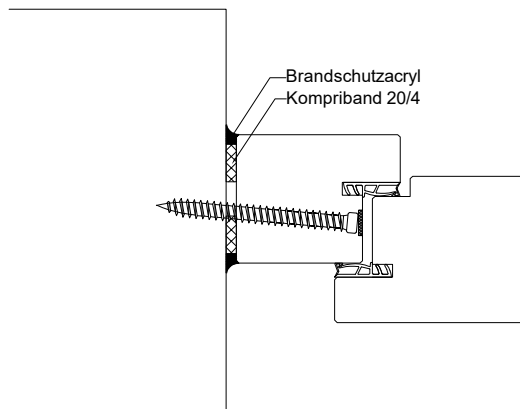
Montageanleitung

- Zwei Streifen Kompriband 20/4mm zwischen Rahmen und Mauerwerk montieren.
- Die Verschraubung des Rahmens mit dem Mauerwerk kann wahlweise mit Front- oder Falzbefestigung erfolgen. (Anordnung der Schrauben lt. Skizze)
- Fugen zwischen Rahmen und Mauerwerk beidseitig umlaufend mit Brandschutzacryl oder Brandschutzsilikon abdichten.

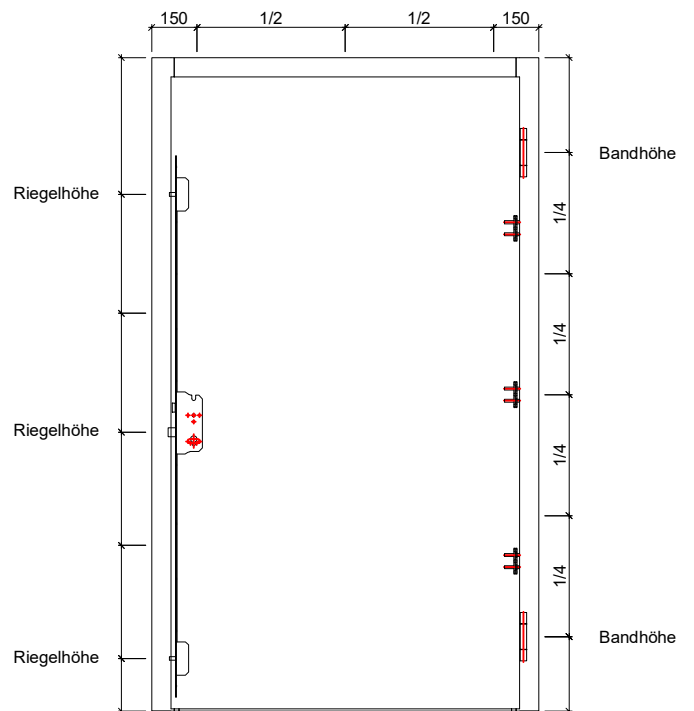
Das Entla-Montageset enthält:

Kompriband 20/4mm
Befestigungsschrauben
Brandschutzacryl
Montageanleitung

(Für ihr individuelles Element konfektioniert)



Schraubenvermassung



<h3>Montageanleitung</h3>	Mst. 1:25/ 1:3	ENTLA AG Holzindustrie CH-6162 Entlebuch Telefon 041 480 14 62 Telefax 041 480 33 62 avor@entla.ch
AUSFÜHRUNGSBESCHRIEB: für Brandex Alu 63mm Widerstandsklasse RC3	Erstellt: 04.09.2017 Überarb: 04.03.2022 mm Sachbearbeiter Martin Läng	© by ENTLA AG
Plan Nr.: B35063-340010-RC3		