

ENTLA dB-Favorite 51 mm mit Glasausschnitt

Zulassungsnummer: 24943 auf UD Stahlzarge

Erfüllte Prüfnorm: B/EI30

Grössen

geprüftes Türlicht:	2100 x 1000 mm (Höhe x Breite)
Grössenzuschläge:	15% in der Länge <u>und</u> Breite, <u>jedoch</u> max. 20% in der Fläche
Türdicke:	51 mm (roh ohne dekorative Beschichtung)
Dickenzuschlag:	25 %

Türblatt

Mittellage:	dB-Favorite 39 mm
Deckplatten:	beidseitig 2 x 3.2 mm HDF-Deck
dekorative Beschichtung:	Furnier, Schichtstoffplatten
Oberfläche:	roh, grundiert, Grundierfolie, deckend lackiert nach RAL / NCS, farblos lackiert, geölt, gewachst, lasiert
Glas:	Pyrostop 30-10 (Klarglas), 30-20 (Mattfolie), 30-22 (Satinato)
mind. Friesbreite Türblatt:	4-seitig 180 mm
Kante:	Sipo oder Eiche
technische Daten:	siehe Datenblatt

Zarge

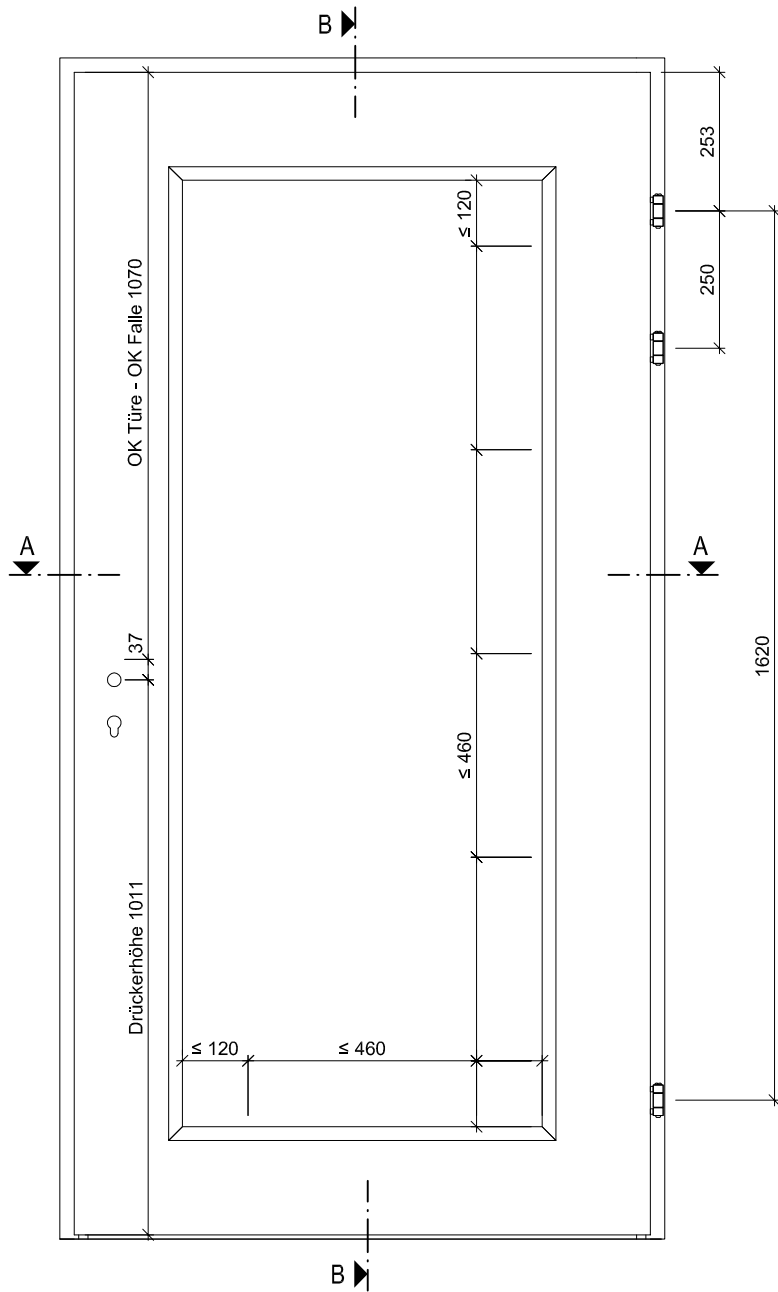
Zargentypen:	UD 37-EI30 auf MBW + LBW
Varianten:	Stahlzarge in Ausführung W, ST, ST6 und ST7 zugelassen
Aufschäumstreifen:	Roku-Strip 15 mm 3-seitig in Stahlzarge geklebt

Beschläge

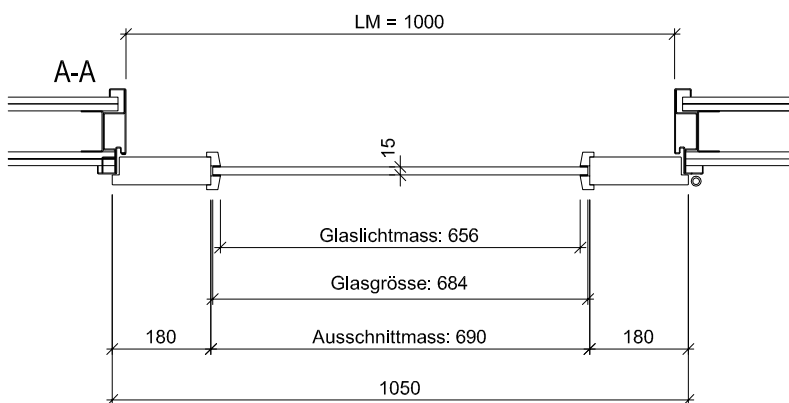
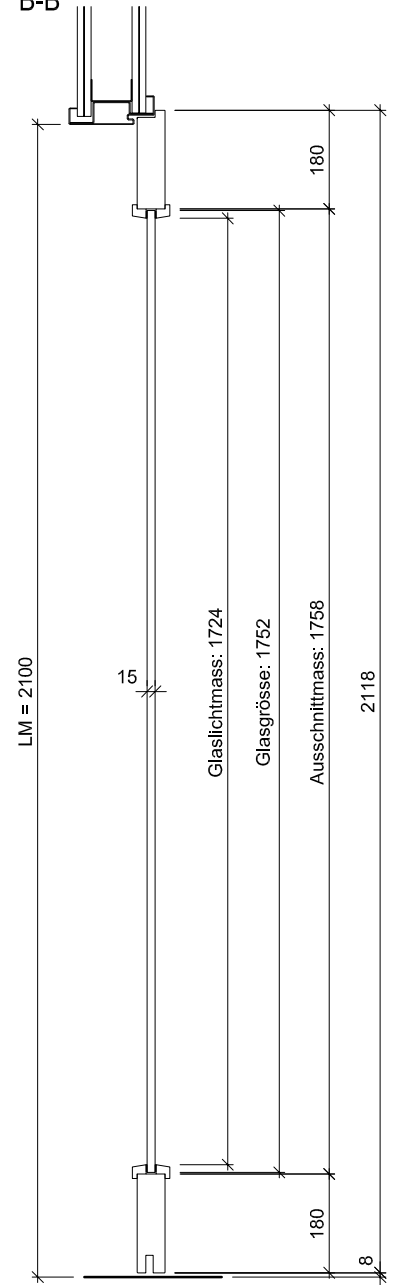
Schloss:	Mittelschweres Einfallenschloss z.B. Glutz 1102 Mehrpunktverschluss z.B. Treplan1834 / Tribloc1855
Band:	z.B. Anuba HE 318 EI30



Ansicht



B-B



ENTLA dB-Favorite 51 mm / VKF Nr. 24943

AUSFÜHRUNGSBESCHRIEB:
Türe dB-Favorite 51mm mit Glasausschnitt
Stahlzarge UD 37-EI30

Mst.: 1:15

Erstellt: 20.01.2017

Überarb:

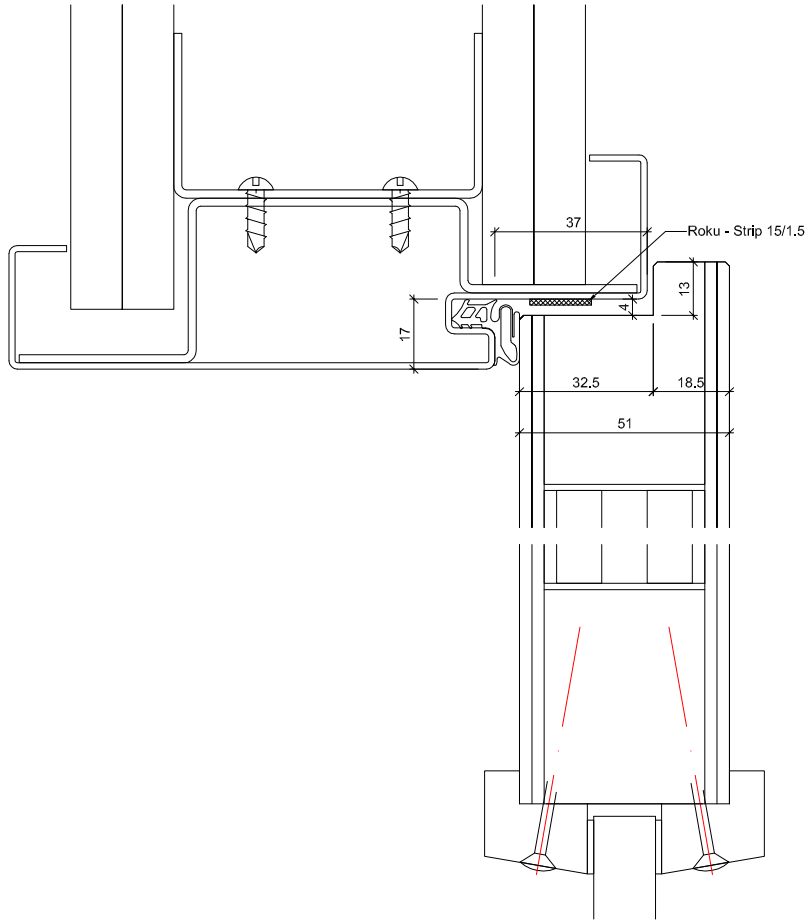
Sachbearbeiter:
Johann Willen

Plan Nr.: B40151-100110

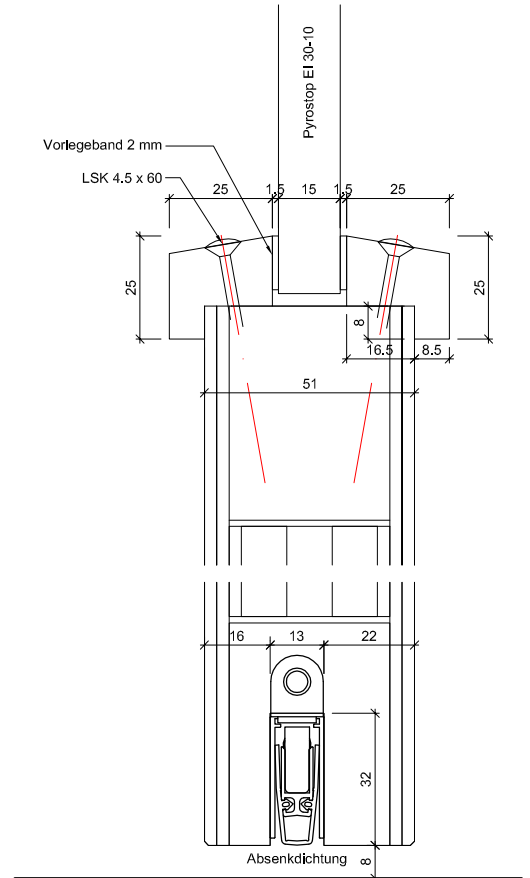
ENTLA AG
Holzindustrie
CH-6162 Entlebuch
Telefon 041 480 14 62
Telefax 041 480 33 62
avor@entla.ch

© by ENT LA AG

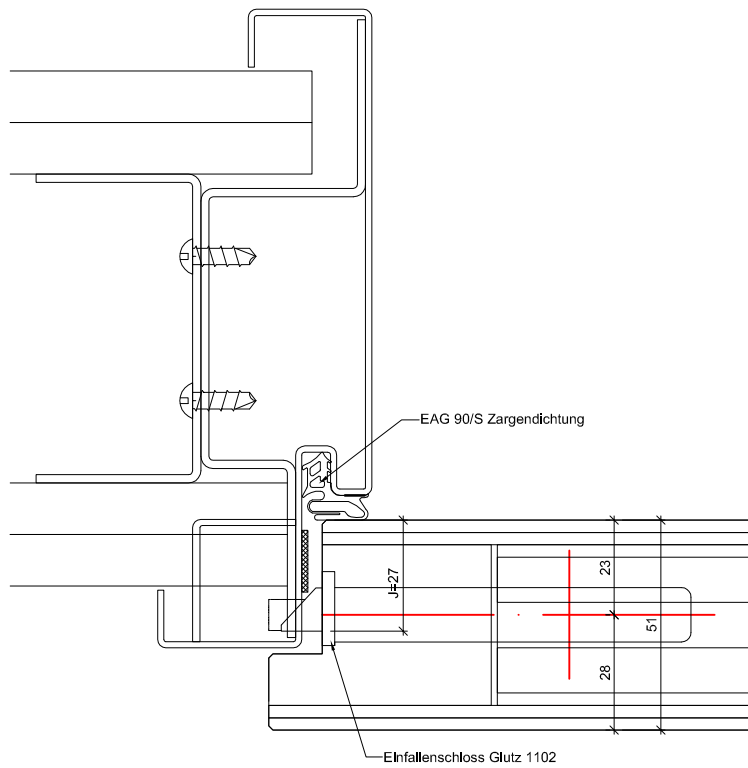
B-B Detail oben



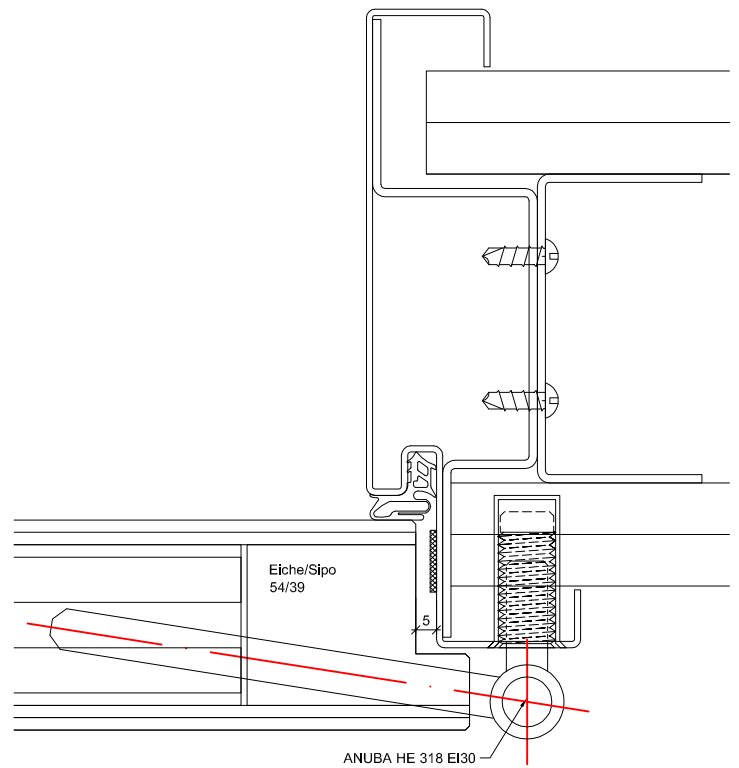
B-B Detail unten



A-A Detail Schloss



A-A Detail Band



ENTLA dB-Favorite 51 mm / VKF Nr. 24943

AUSFÜHRUNGSBESCHRIEB:
Türe dB-Favorite 51mm mit Glasausschnitt
Stahlzarge UD 37-EI30

Mst.: 1:2

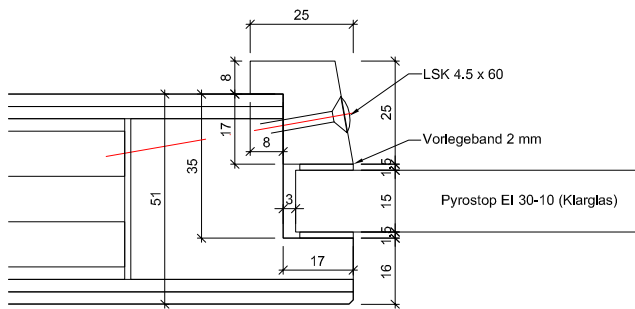
Erstellt: 20.01.2017
Überarb: 11.07.2018 jw
Sachbearbeiter:
Johann Willen

Plan Nr.: B40151-100110

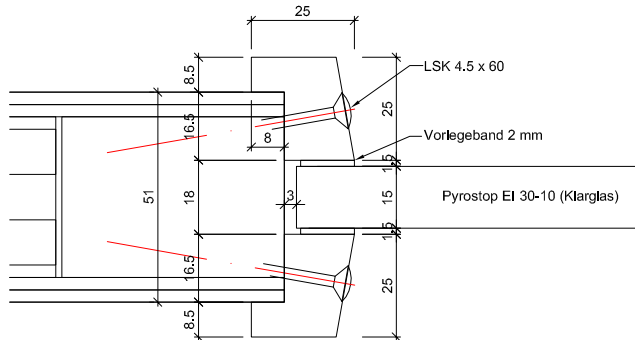
ENTLA AG
Holzindustrie
CH-6162 Entlebuch
Telefon 041 480 14 62
Telefax 041 480 33 62
avor@entla.ch

© by ENT LA AG

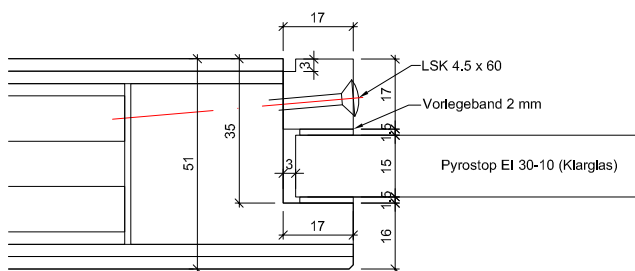
Ausschnitt gefälzt, Glasleisten gefälzt



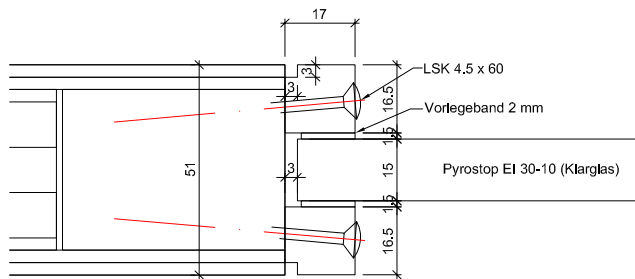
Ausschnitt stumpf, Glasleisten gefälzt



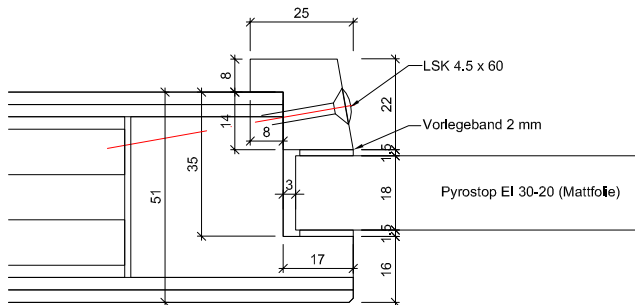
Ausschnitt gefälzt, Glasleisten stumpf



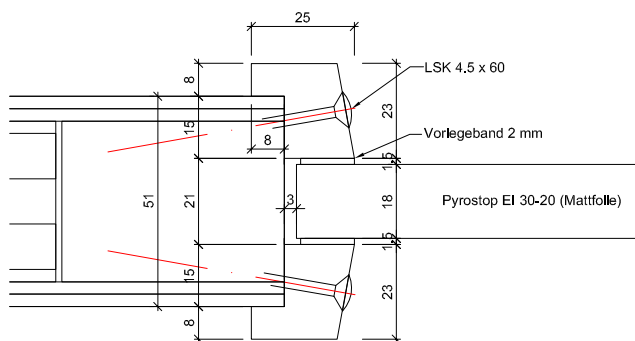
Ausschnitt stumpf, Glasleisten stumpf



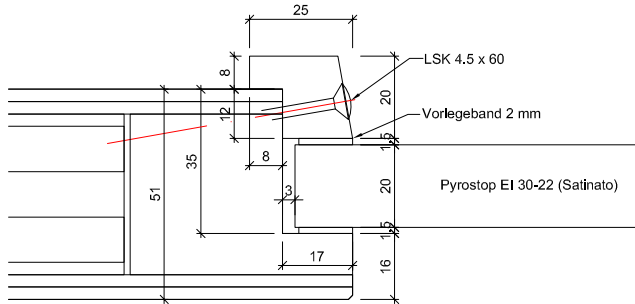
Ausschnitt gefälzt, Glasleisten gefälzt



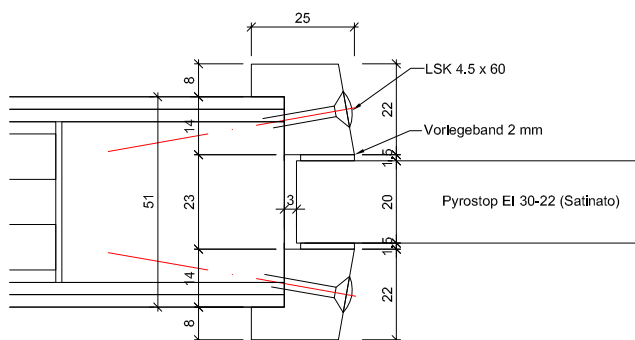
Ausschnitt stumpf, Glasleisten gefälzt



Ausschnitt gefälzt, Glasleisten gefälzt



Ausschnitt stumpf, Glasleisten gefälzt



ENTLA dB-Favorite 51 mm / VKF Nr. 24943

AUSFÜHRUNGSBESCHRIEB:
 dB-Favorite 51mm
 Verglasungsvarianten EI30
 Glasleisten aus Eiche/Sipo

Mst.: 1:2

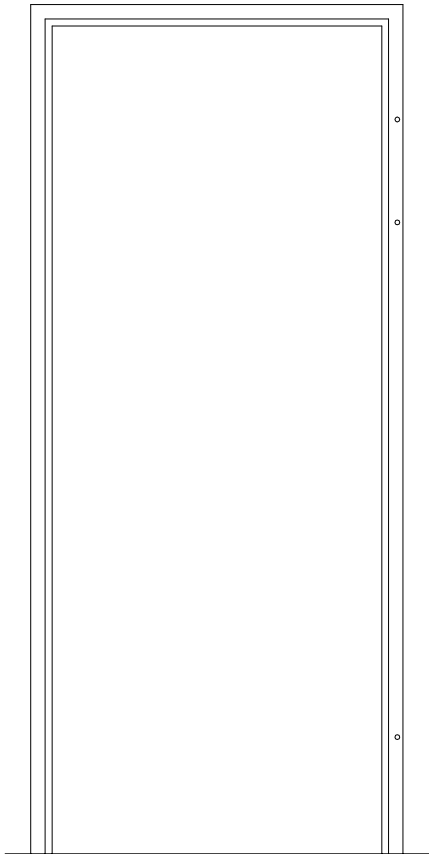
Erstellt: 20.01.2017
 Überarb: 11.07.2018 jw
 Sachbearbeiter:
 Johann Willen

Plan Nr.: B40151-100110

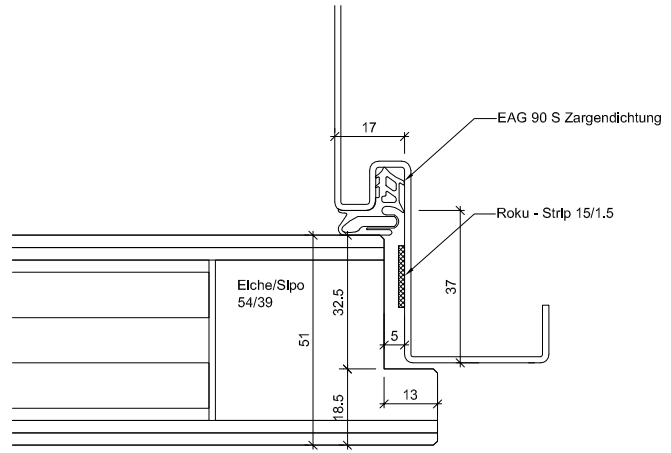
ENTLA AG
 Holzindustrie
 CH-6162 Entlebuch
 Telefon 041 480 14 62
 Telefax 041 480 33 62
 avor@entla.ch

© by ENTLA AG

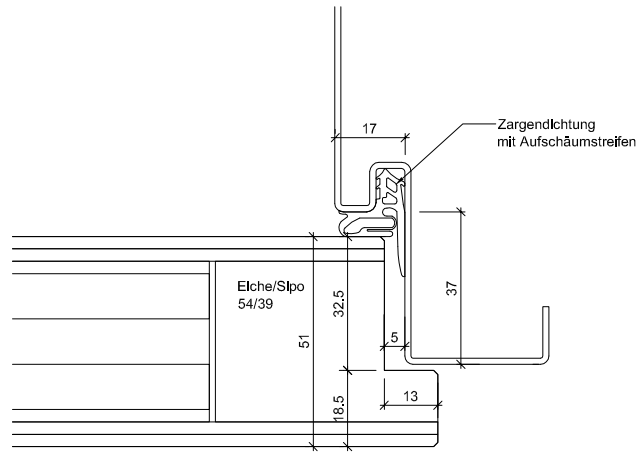
Zargenausführungen



UD

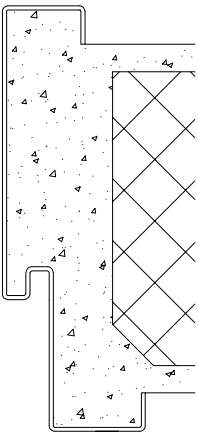


Umfassungszarge UD

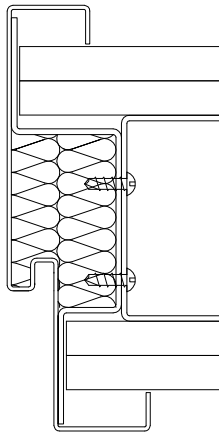


Zargendichtung mit Aufschäumstreifen

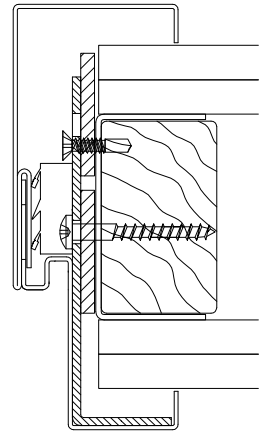
Wandaufbau



MBW



LBW



LBW

Zargenausführungen aus Eisenringkompodium 01.02.13

AUSFÜHRUNGSBESCHRIEB:
für dB-Favorite 51mm

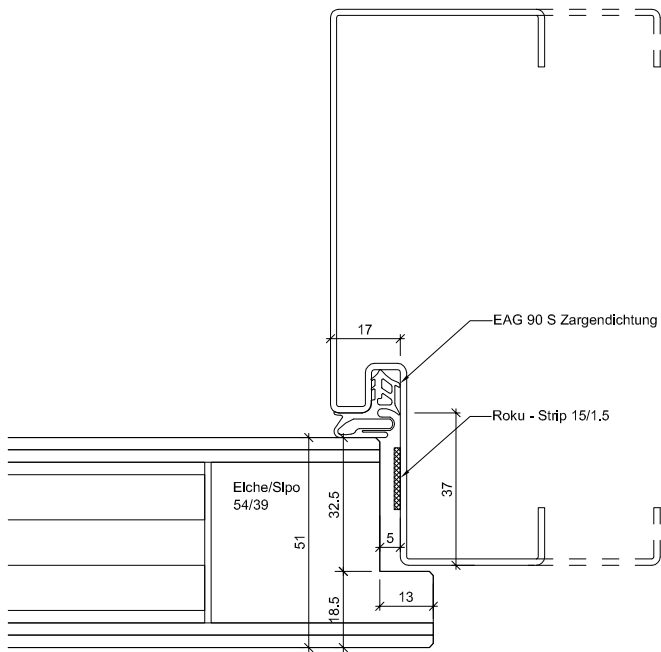
Mst.: 1:20 / 1:3 / 1:2

Erstellt: 20.01.2017
Überarb: 02.07.2018 jw
Sachbearbeiter:
Johann Willen

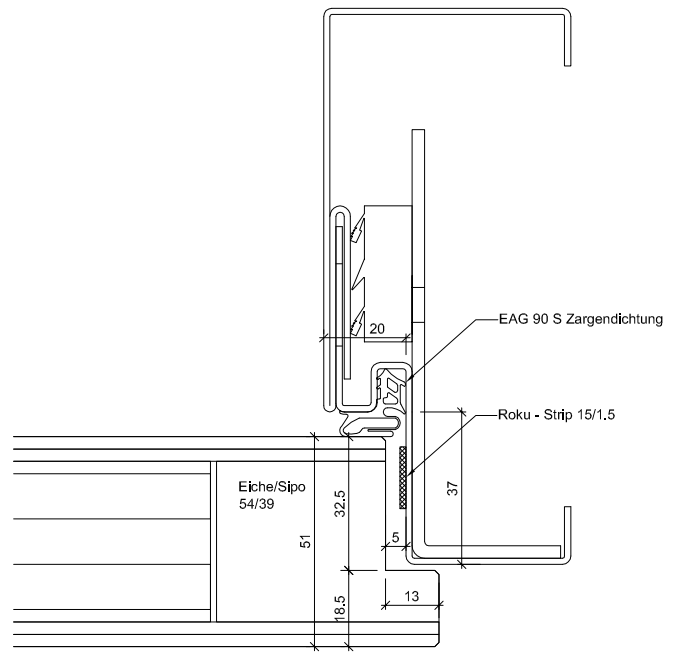
Plan Nr.: B40151-100110

ENTLA AG
Holzindustrie
CH-6162 Entlebuch
Telefon 041 480 14 62
Telefax 041 480 33 62
avor@entla.ch

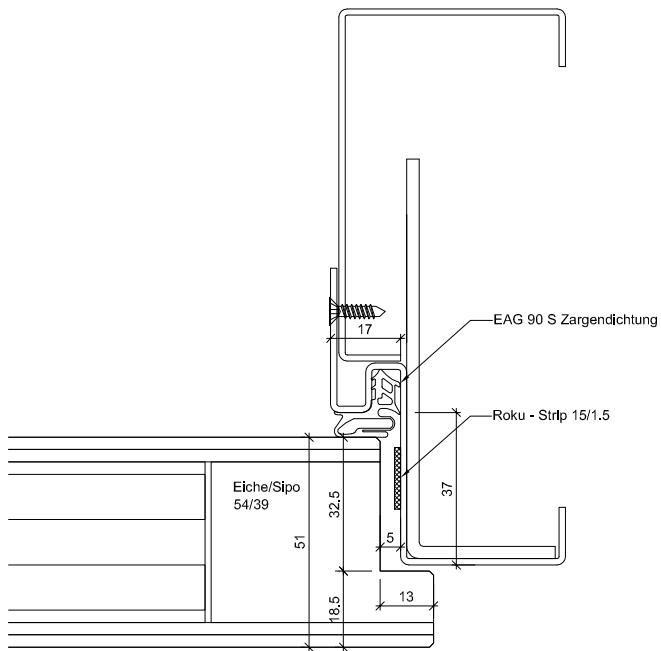
© by ENTLA AG



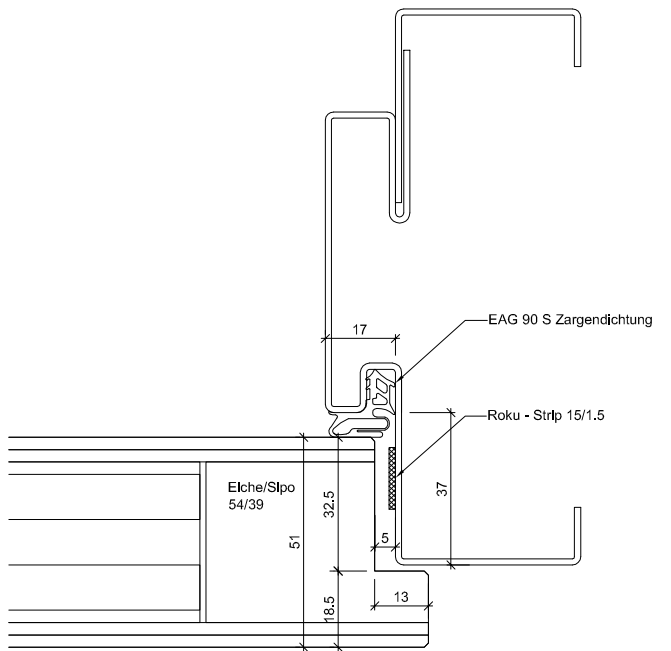
Spiegelverbreiterung W



2-teilig ST



2-teilig ST6



2-teilig ST7

Zargenausführungen aus Eisenringkompendium 01.02.13

AUSFÜHRUNGSBESCHREIB:
für dB-Favorite 51mm

Mst.: 1:2

Erstellt: 20.01.2017

Überarb:

Sachbearbeiter:
Johann Willen

ENTLA AG
Holzindustrie
CH-6162 Entlebuch
Telefon 041 480 14 62
Telefax 041 480 33 62
avor@entla.ch

Plan Nr.: B40151-100110

© by ENTLA AG