

ENTLA dB-Favorite 51 mm

Zulassungsnummer: 24941 auf UDS Stahlzarge

Erfüllte Prüfnorm: B/EI30

Grössen

geprüftes Türlicht:	2100 x 1000 mm (Höhe x Breite)
Grössenzuschläge:	15% in der Länge <u>und</u> Breite, <u>jedoch</u> max. 20% in der Fläche
Türdicke:	51 mm (roh ohne dekorative Beschichtung)
Dickenzuschlag:	25 %

Türblatt

Mittellage:	dB-Favorite 39 mm
Deckplatten:	beidseitig 2 x 3.2 mm HDF-Deck
dekorative Beschichtung:	Furnier, Schichtstoffplatten
Oberfläche:	roh, grundiert, Grundierfolie, deckend lackiert nach RAL / NCS, farblos lackiert, geölt, gewachst, lasiert
Kante:	Sipo oder Eiche
technische Daten:	siehe Datenblatt

Zarge

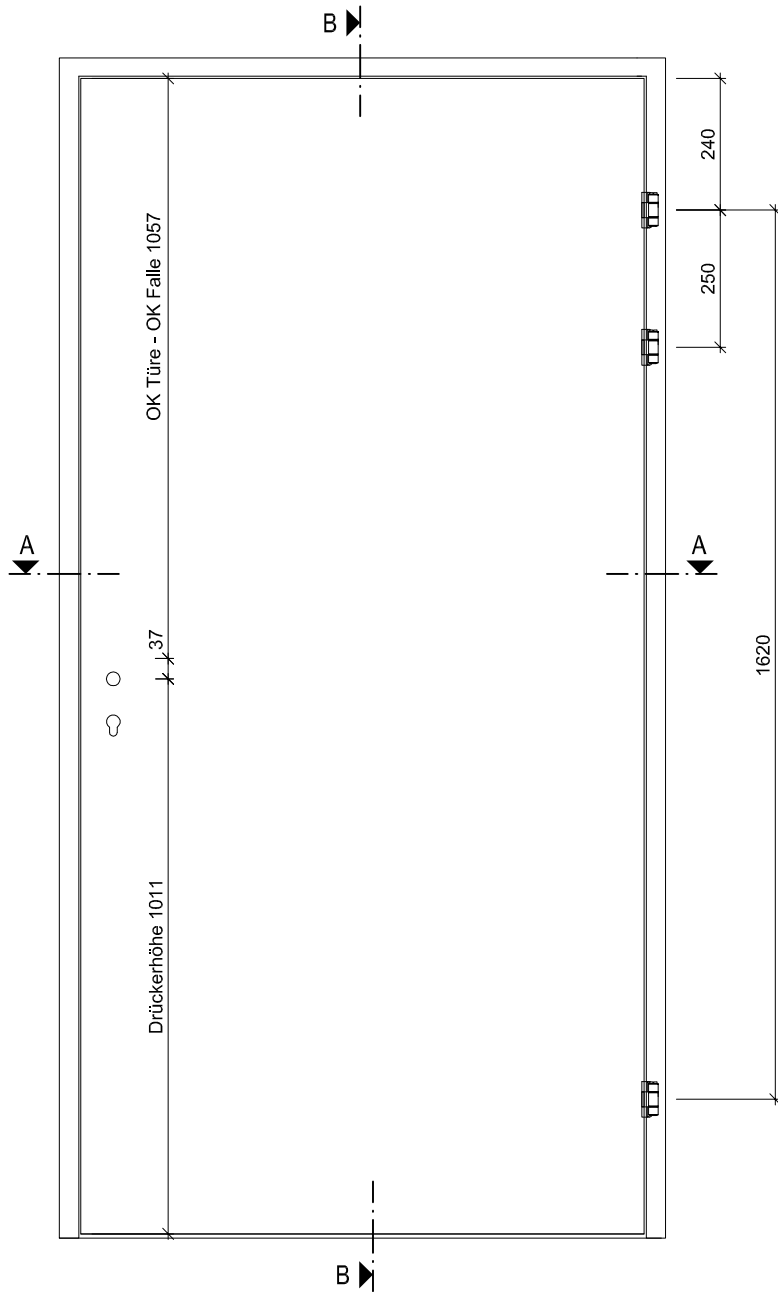
Zargentypen:	UDS 59-EI30 auf MBW + LBW
Varianten:	Stahlzarge in Ausführung O, N, W, SP, SI, T4, R, BSF und ST
Aufschäumstreifen:	Roku-Strip 15 mm 3-seitig in Stahlzarge geklebt

Beschläge

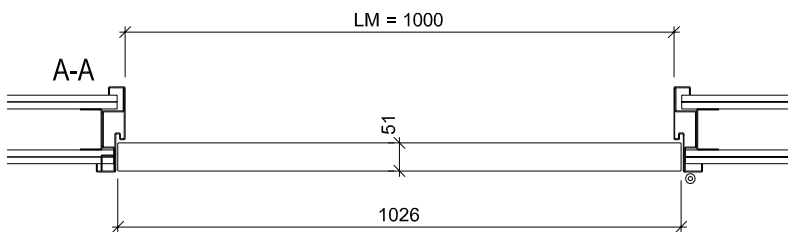
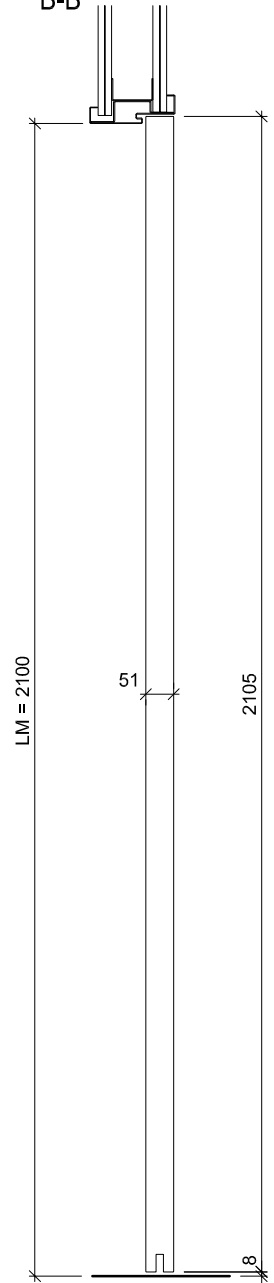
Schloss:	Mittelschweres Einfallenschloss z.B. Glutz 1102 Mehrpunktverschluss z.B. Treplan1834 / Tribloc1855
Band:	z.B. 18-4V



Ansicht



B-B



ENTLA dB-Favorite 51 mm / VKF Nr. 24941

AUSFÜHRUNGSBESCHREIB:
Türe dB-Favorite 51mm
Stahlzarge UDS 59-EI30

Mst. 1:15

Erstellt: 17.01.2017

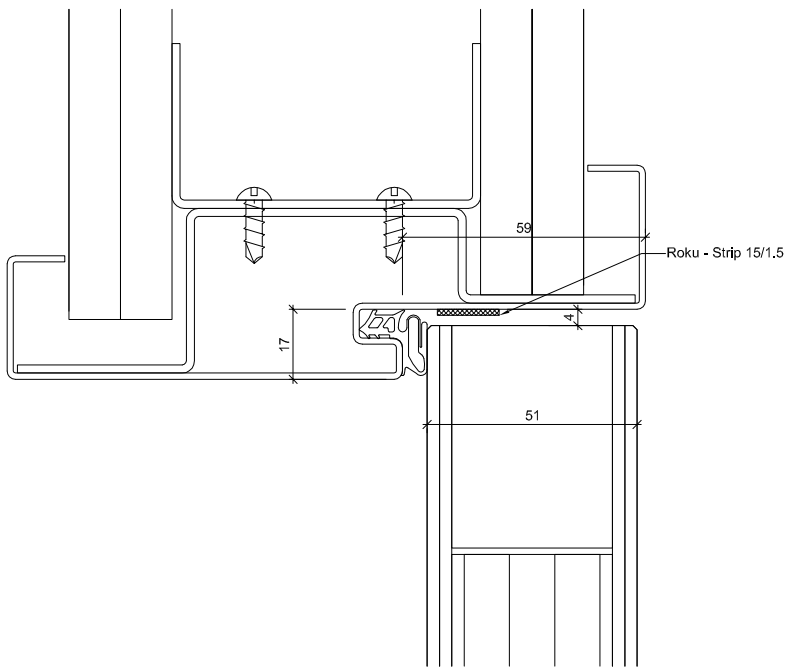
Überarb:
Sachbearbeiter
Johann Willen

Plan Nr.: B40151-110010

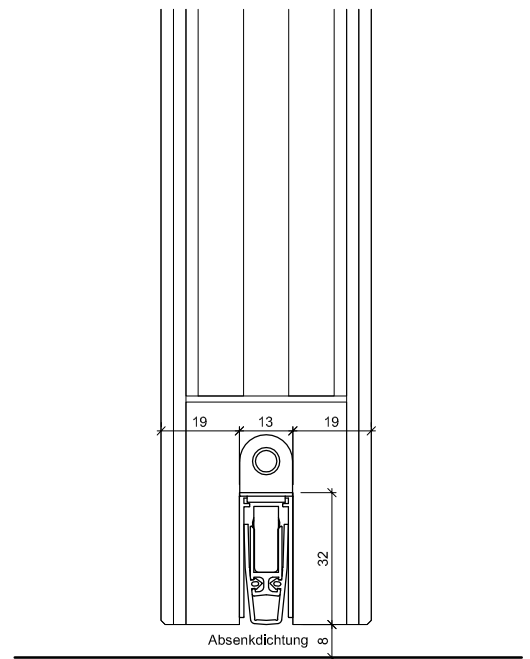
ENTLA AG
Holzindustrie
CH-6162 Entlebuch
Telefon 041 480 14 62
Telefax 041 480 33 62
avor@entla.ch

© by ENT LA AG

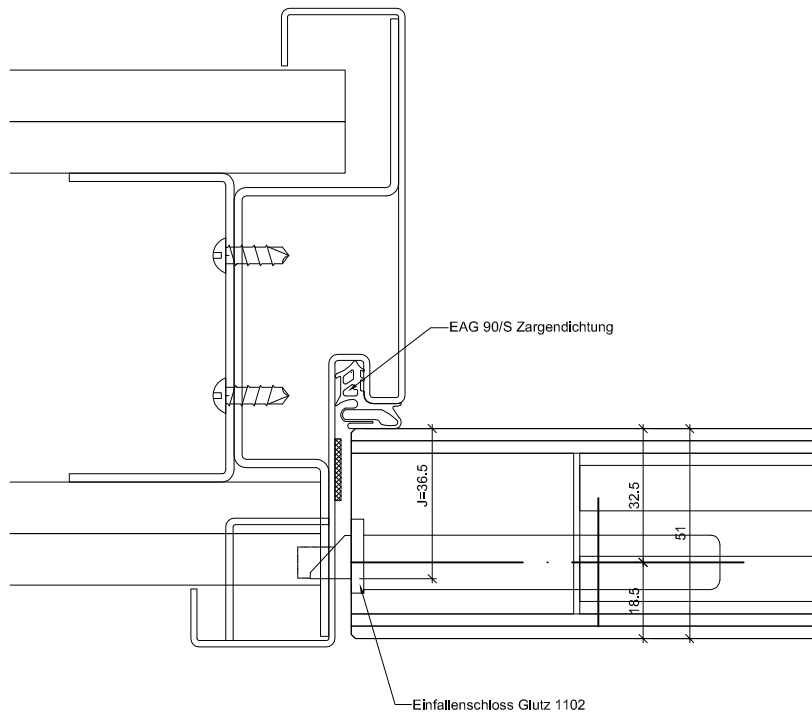
B-B Detail oben



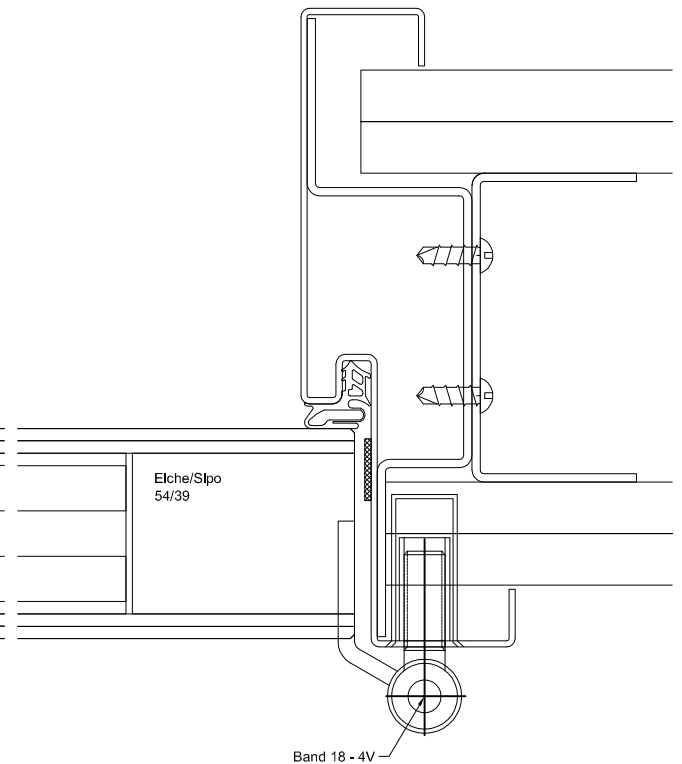
B-B Detail unten



A-A Detail Schloss



A-A Detail Band



ENTLA dB-Favorite 51 mm / VKF Nr. 24941

AUSFÜHRUNGSBESCHRIEB:
Türe dB-Favorite 51mm
Stahlzarge UDS 59-EI30

Mst. 1:2

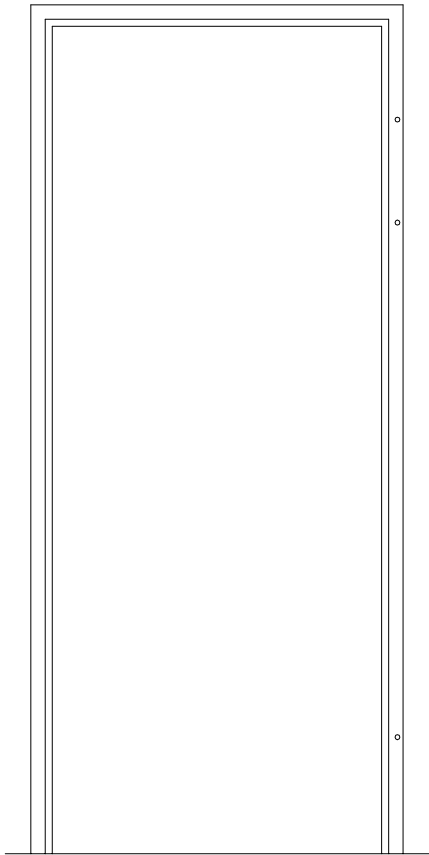
Erstellt: 17.01.2017
Überarb:
Sachbearbeiter
Johann Willen

Plan Nr.: B40151-110010

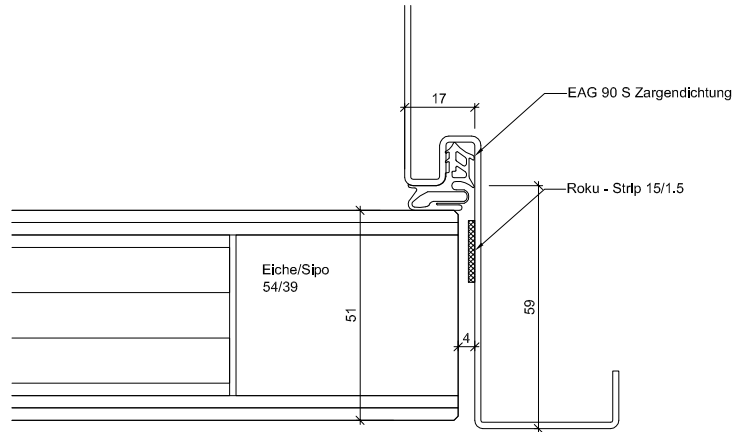
ENTLA AG
Holzindustrie
CH-6162 Entlebuch
Telefon 041 480 14 62
Telefax 041 480 33 62
avor@entla.ch

© by ENTLA AG

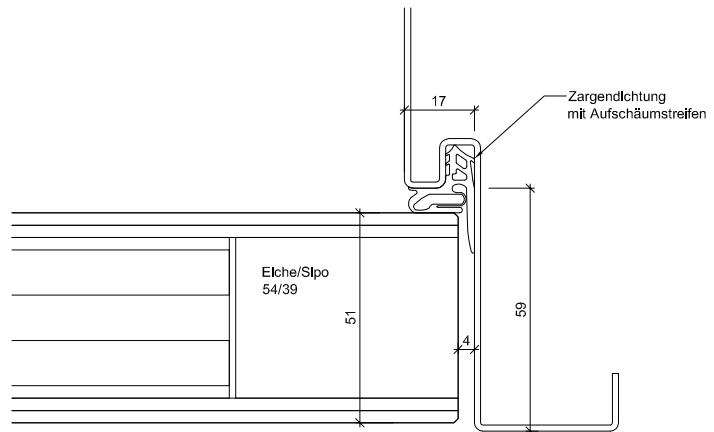
Zargenausführungen



UDS

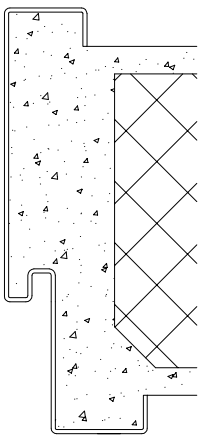


Umfassungszarge UDS

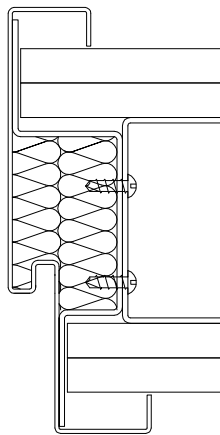


Zargendichtung mit Aufschäumstreifen

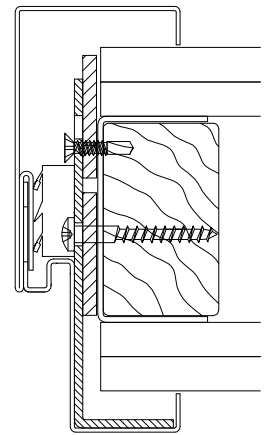
Wandaufbau



MBW



LBW



LBW

Zargenausführungen aus Eisenringkompodium 01.02.13

AUSFÜHRUNGSBESCHREIB:
für dB-Favorite 51mm

Mst. 1:20 / 1:3 / 1:2

Erstellt: 17.01.2017

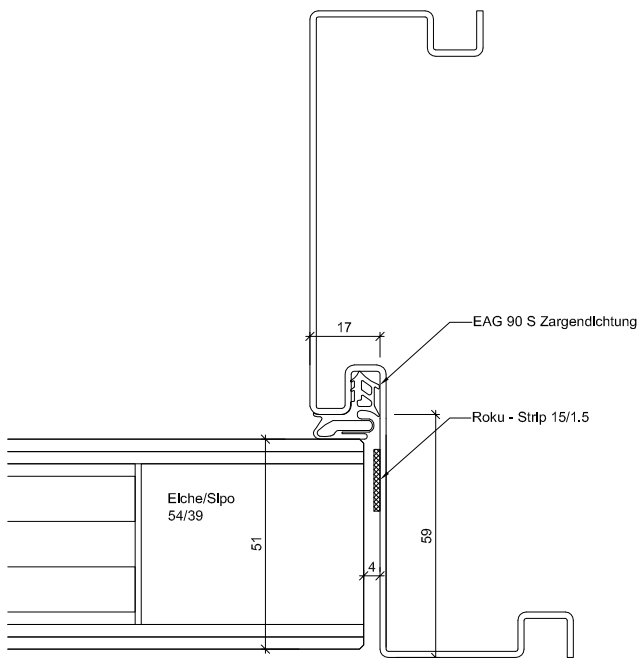
Überarb: 29.06.2018 jw

Sachbearbeiter
Johann Willen

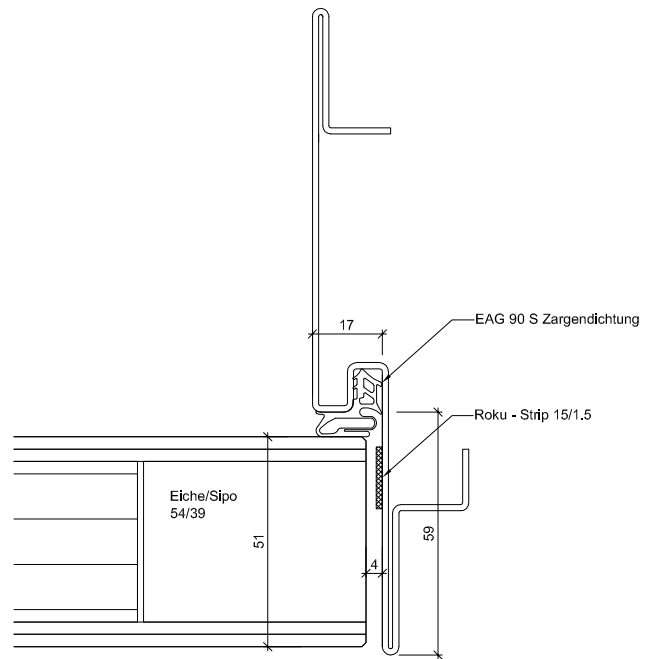
Plan Nr.: B40151-110010

ENTLA AG
Holzindustrie
CH-6162 Entlebuch
Telefon 041 480 14 62
Telefax 041 480 33 62
avor@entla.ch

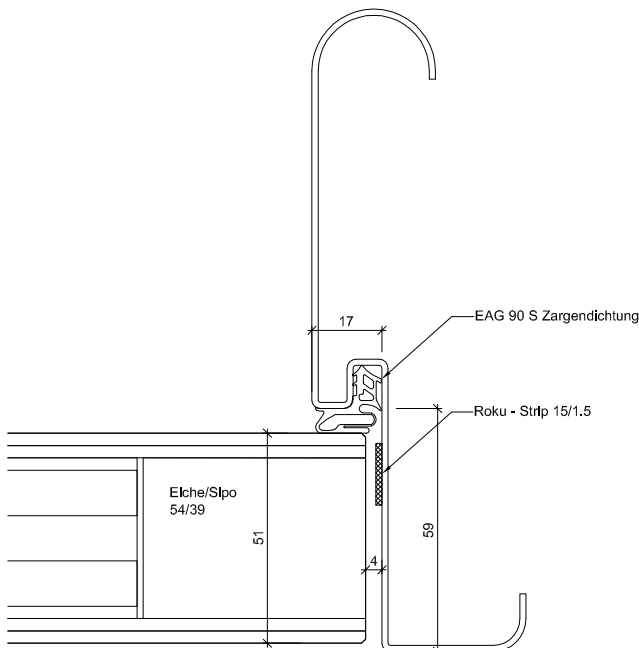
© by ENTLA AG



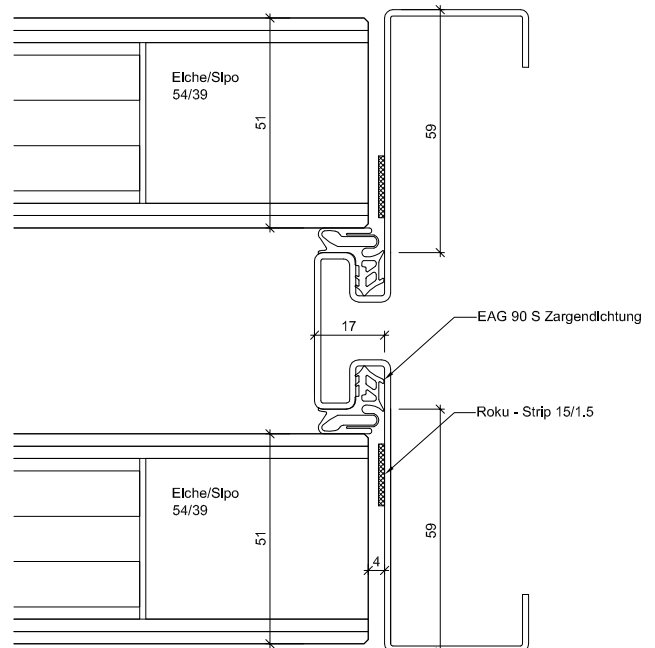
Schattennut N



Design-Zarge O



Spiegel abgerundet R



beidseitig Falz BSF

Zargenausführungen aus Eisenringkompendium 01.02.13

AUSFÜHRUNGSBESCHRIEB:
für dB-Favorite 51mm

Mst. 1:2

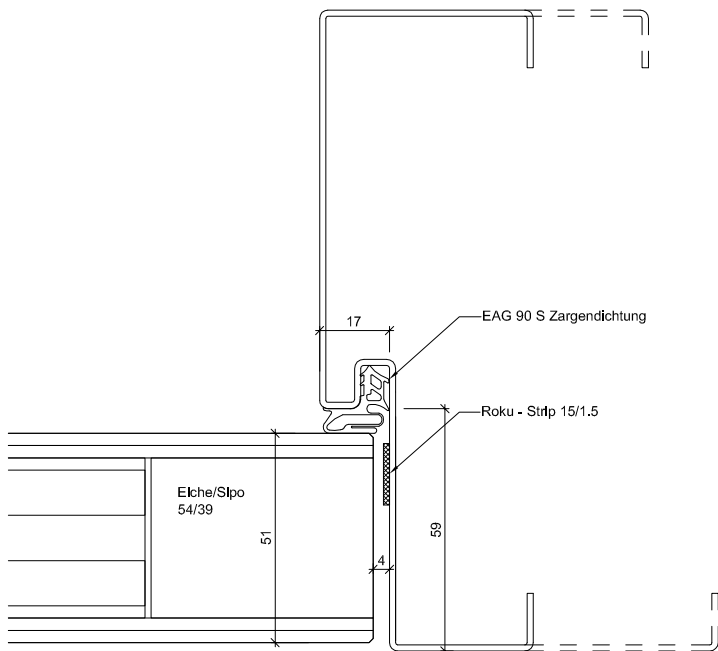
Erstellt: 17.01.2017

Überarb:
Sachbearbeiter
Johann Willen

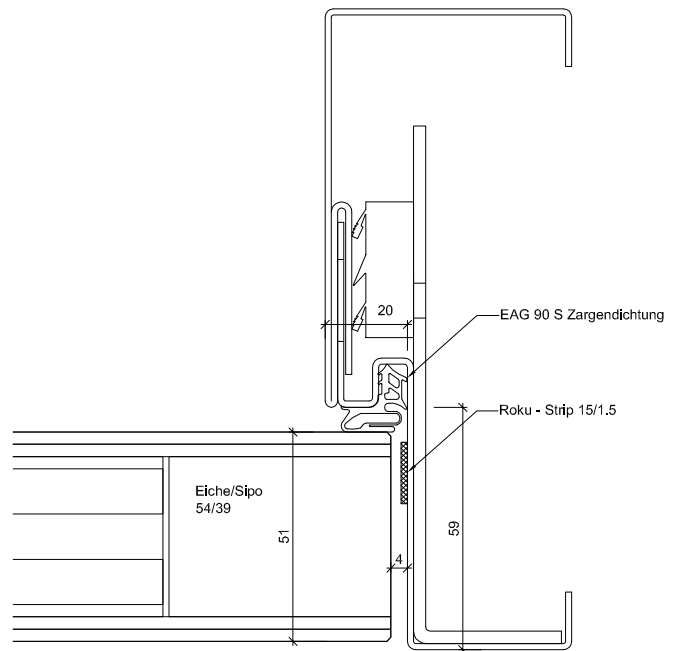
Plan Nr.: B40151-110010

ENTLA AG
Holzindustrie
CH-6162 Entlebuch
Telefon 041 480 14 62
Telefax 041 480 33 62
avor@entla.ch

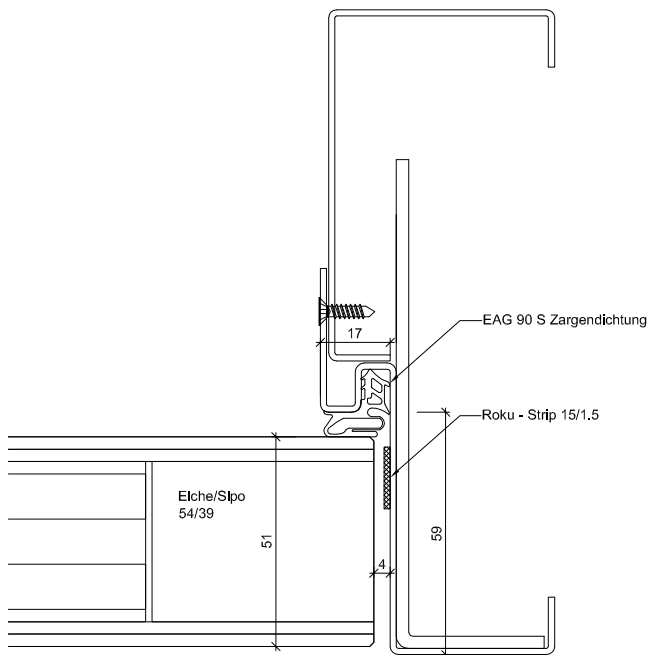
© by ENTLA AG



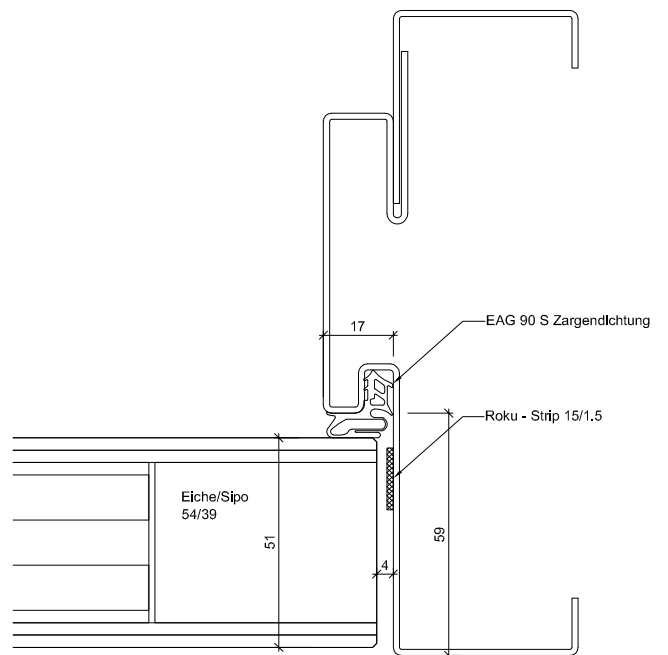
Spiegelverbreiterung W



2-teilig ST



2-teilig ST6



2-teilig ST7

Zargenausführungen aus Eisenringkompodium 01.02.13

AUSFÜHRUNGSBESCHREIB:
für dB-Favorite 51mm

Mst. 1:2

Erstellt: 17.01.2017

Überarb:
Sachbearbeiter
Johann Willen

Plan Nr.: B40151-110010

ENTLA AG
Holzindustrie
CH-6162 Entlebuch
Telefon 041 480 14 62
Telefax 041 480 33 62
avor@entla.ch

© by ENTLA AG