

# ENTLA dB-Favorite 51 mm mit Glasausschnitt

**Zulassungsnummer: 24943 auf UDS Stahlzarge**

**Erfüllte Prüfnorm: B/EI30**

---

## Grössen

geprüftes Türlicht:	2100 x 1000 mm (Höhe x Breite)
Grössenzuschläge:	15% in der Länge <b>und</b> Breite, <b>jedoch</b> max. 20% in der Fläche
Türdicke:	51 mm (roh ohne dekorative Beschichtung)
Dickenzuschlag:	25 %

## Türblatt

Mittellage:	dB-Favorite 39 mm
Deckplatten:	beidseitig 2 x 3.2 mm HDF-Deck
dekorative Beschichtung:	Furnier, Schichtstoffplatten
Oberfläche:	roh, grundiert, Grundierfolie, deckend lackiert nach RAL / NCS, farblos lackiert, geölt, gewachst, lasiert
Glas:	Pyrostop 30-10 (Klarglas), 30-20 (Mattfolie), 30-22 (Satinato)
mind. Friesbreite Türblatt:	4-seitig 180 mm
Kante:	Sipo oder Eiche
technische Daten:	siehe Datenblatt

## Zarge

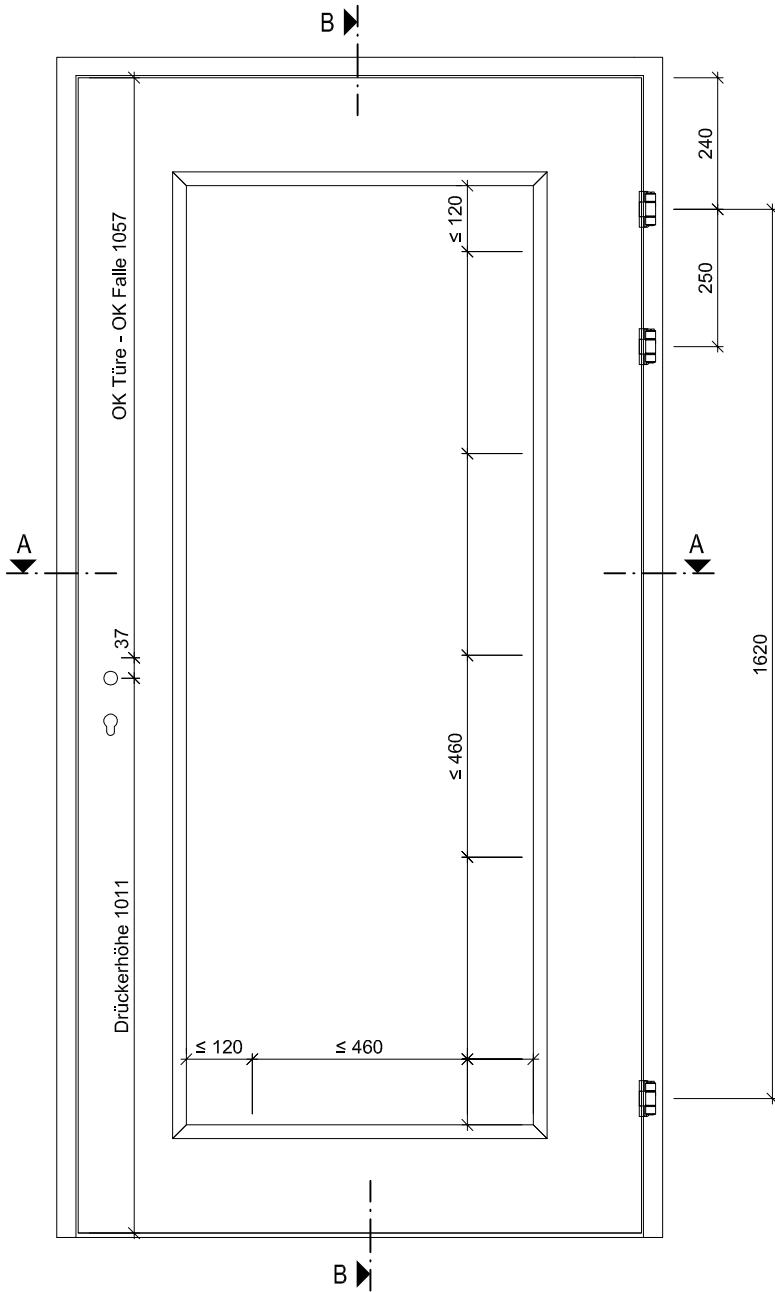
Zargentypen:	UDS 59-EI30 auf MBW + LBW
Varianten:	Stahlzarge in Ausführung O, N, W, SP, SI, T4, R, BSF und ST
Aufschäumstreifen:	Roku-Strip 15 mm 3-seitig in Stahlzarge geklebt

## Beschläge

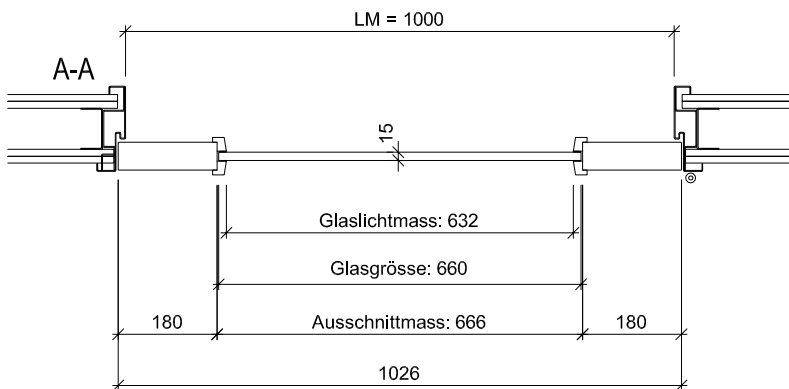
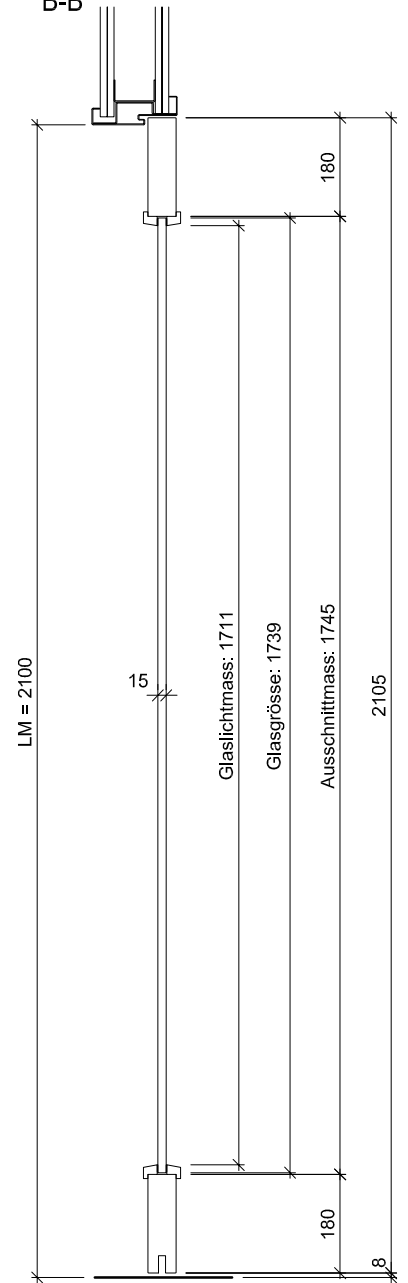
Schloss:	Mittelschweres Einfallenschloss z.B. Glutz 1102 Mehrpunktverschluss z.B. Treplan1834 / Tribloc1855
Band:	z.B. 18-4V



Ansicht



B-B



ENTLA dB-Favorite 51 mm / VKF Nr. 24943

AUSFÜHRUNGSBESCHRIEB:  
Türe dB-Favorite 51mm mit Glasausschnitt  
Stahlzarge UDS 59-EI30

Mst. 1:15

Erstellt: 20.01.2017

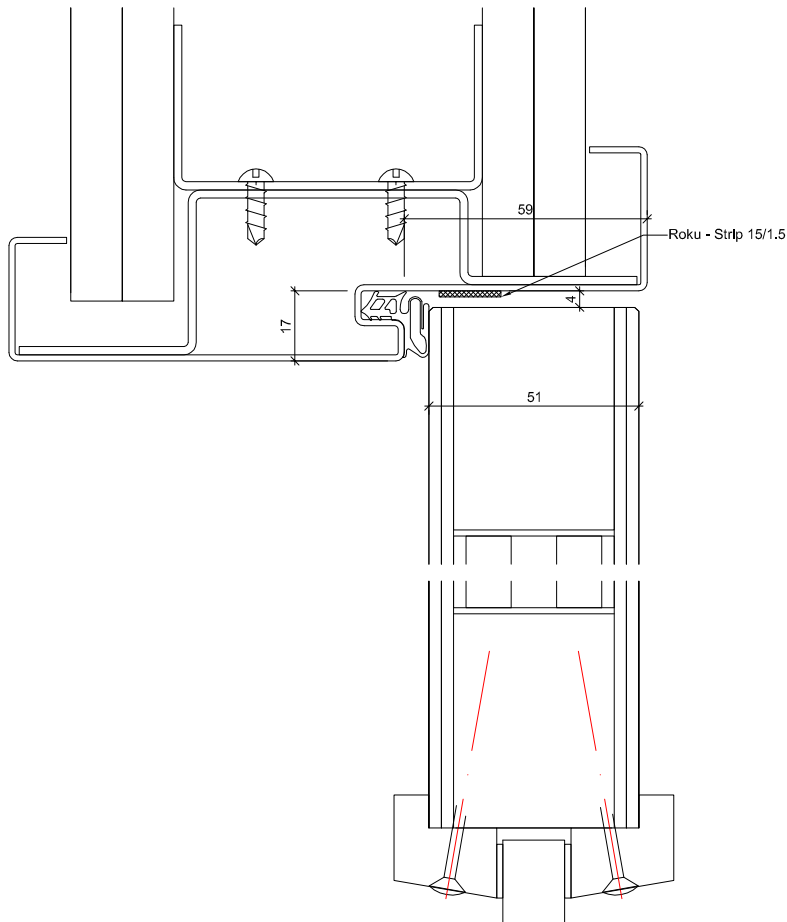
Überarb:  
Sachbearbeiter  
Johann Willen

Plan Nr.: B40151-110110

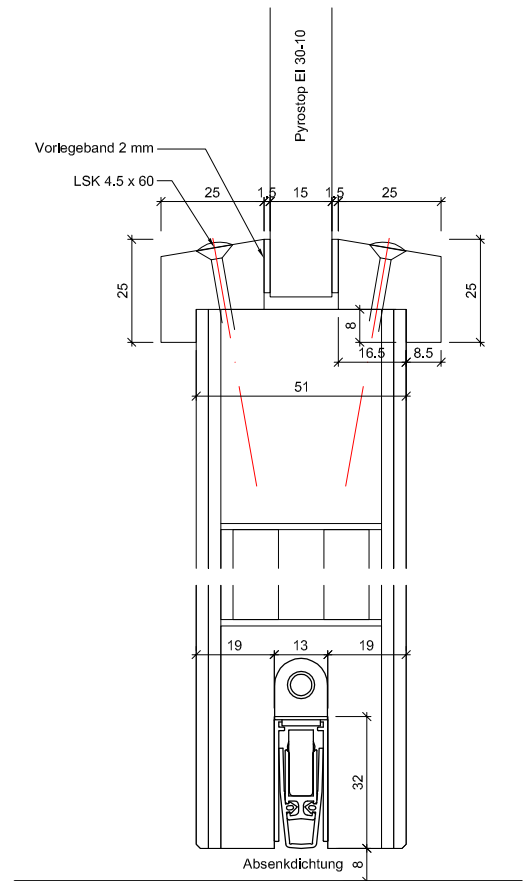
ENTLA AG  
Holzindustrie  
CH-6162 Entlebuch  
Telefon 041 480 14 62  
Telefax 041 480 33 62  
avor@entla.ch

© by ENTLA AG

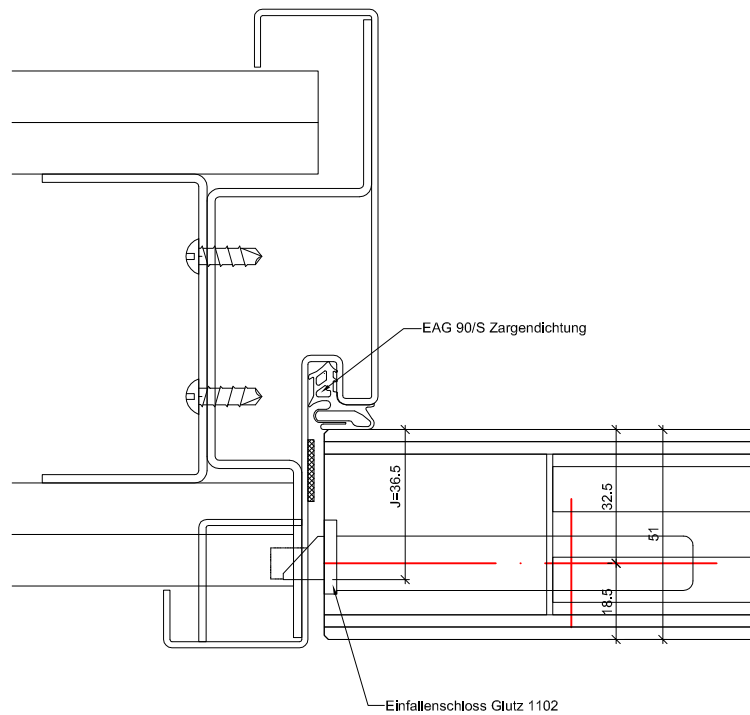
B-B Detail oben



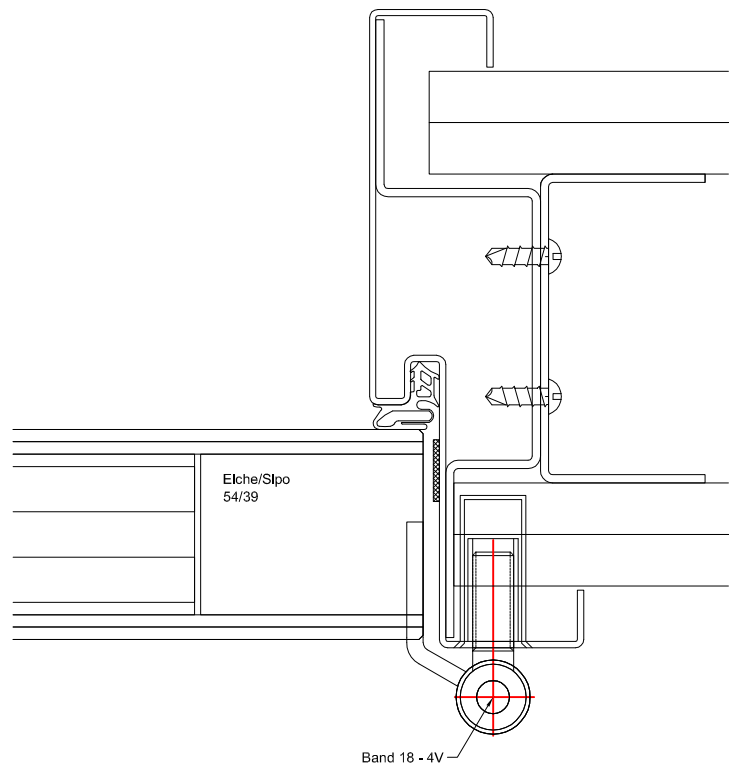
B-B Detail unten



A-A Detail Schloss



A-A Detail Band



ENTLA dB-Favorite 51 mm / VKF Nr. 24943

AUSFÜHRUNGSBESCHRIEB:  
Türe dB-Favorite 51mm mit Glasausschnitt  
Stahlzarge UDS 59-EI30

Mst. 1:2

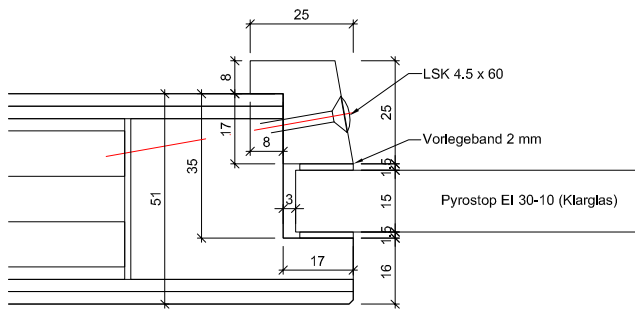
Erstellt: 20.01.2017  
Überarb: 11.07.2018 jw  
Sachbearbeiter  
Johann Willen

Plan Nr.: B40151-110110

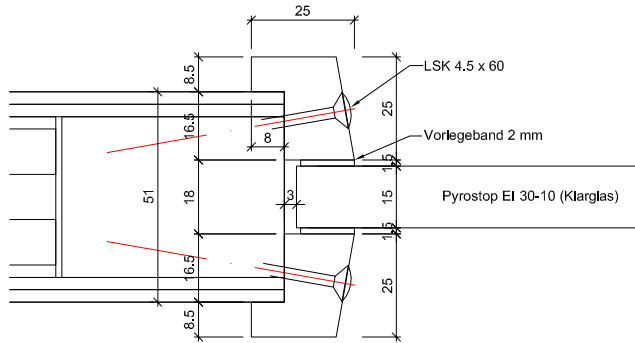
ENTLA AG  
Holzindustrie  
CH-6162 Entlebuch  
Telefon 041 480 14 62  
Telefax 041 480 33 62  
avor@entla.ch

© by ENT LA AG

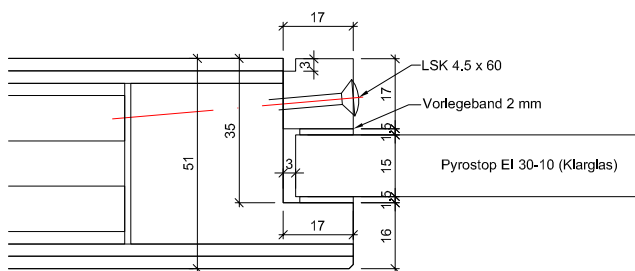
Ausschnitt gefälzt, Glasleisten gefälzt



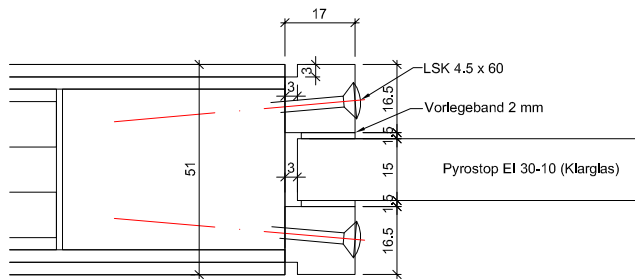
Ausschnitt stumpf, Glasleisten gefälzt



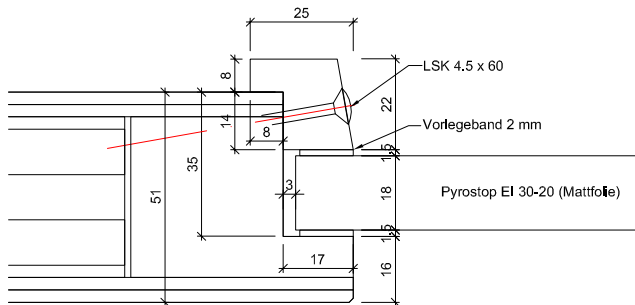
Ausschnitt gefälzt, Glasleisten stumpf



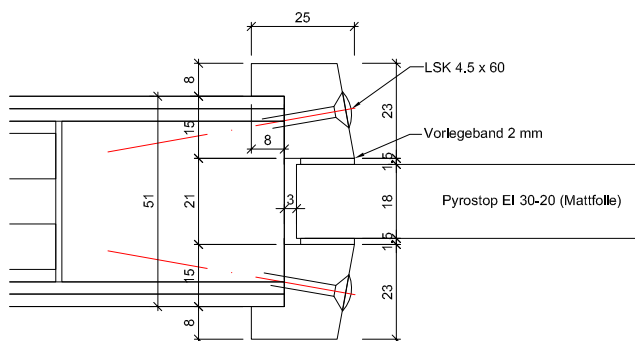
Ausschnitt stumpf, Glasleisten stumpf



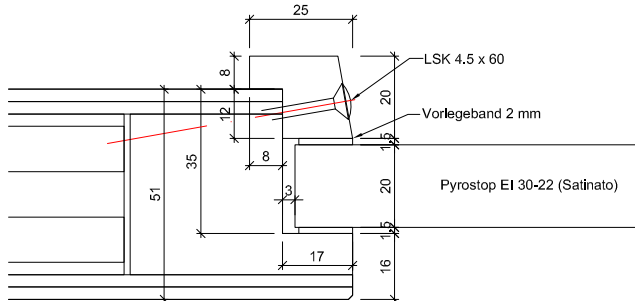
Ausschnitt gefälzt, Glasleisten gefälzt



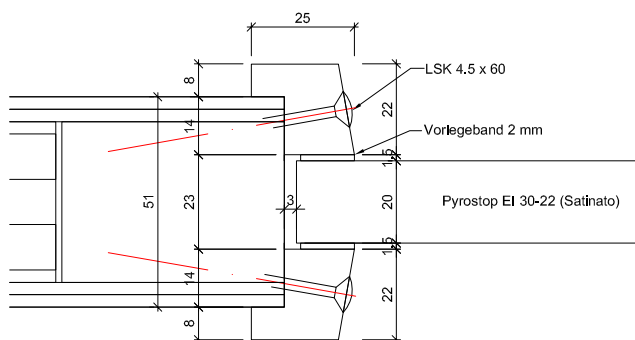
Ausschnitt stumpf, Glasleisten gefälzt



Ausschnitt gefälzt, Glasleisten gefälzt



Ausschnitt stumpf, Glasleisten gefälzt



ENTLA dB-Favorite 51 mm / VKF Nr. 24943

AUSFÜHRUNGSBESCHRIEB:  
dB-Favorite 51mm  
Verglasungsvarianten EI30  
Glasleisten aus Eiche/Sipo

Mst. 1:2

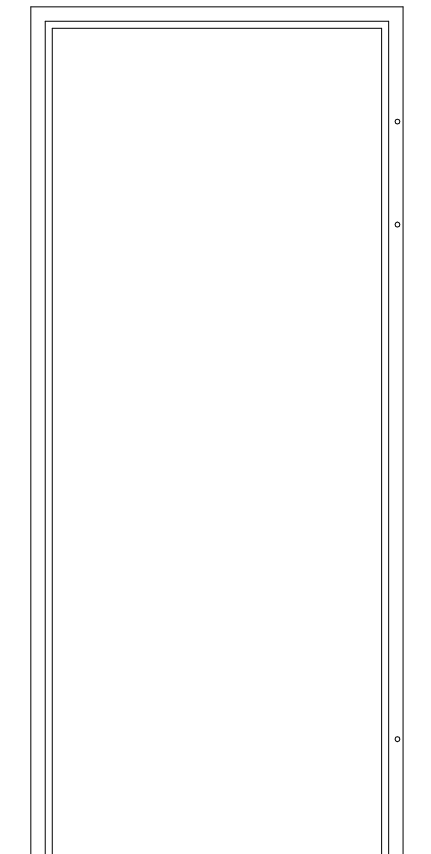
Erstellt: 20.01.2017  
Überarb: 11.07.2018 jw  
Sachbearbeiter  
Johann Willen

Plan Nr.: B40151-110110

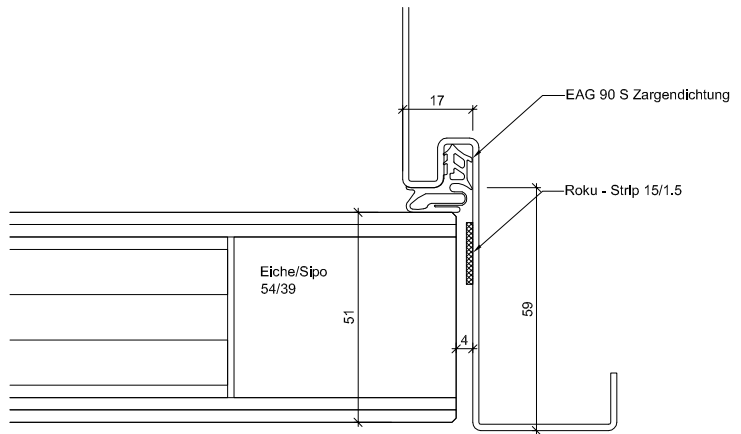
ENTLA AG  
Holzindustrie  
CH-6162 Entlebuch  
Telefon 041 480 14 62  
Telefax 041 480 33 62  
avor@entla.ch

© by ENTLA AG

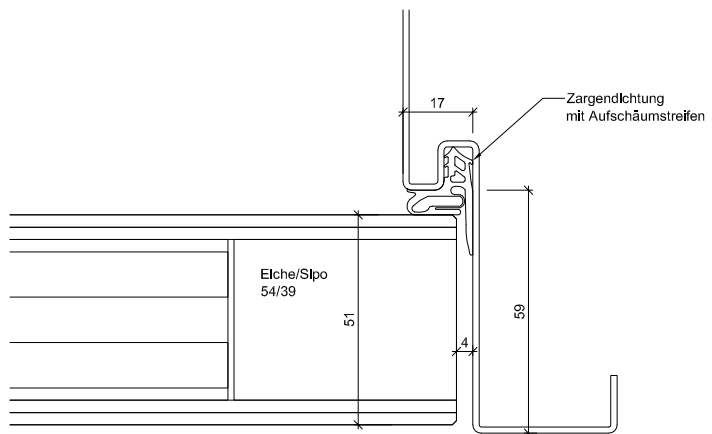
# Zargenausführungen



UDS

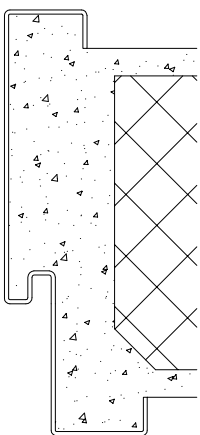


Umfassungszarge UDS

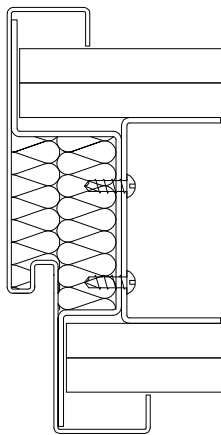


Zargendichtung mit Aufschäumstreifen

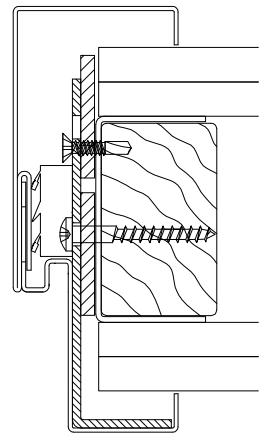
## Wandaufbau



MBW



LBW



LBW

### Zargenausführungen aus Eisenringkompendium 01.02.13

AUSFÜHRUNGSBESCHREIB:  
für dB-Favorite 51mm

Mst. 1:20 / 1:3 / 1:2

Erstellt: 20.01.2017

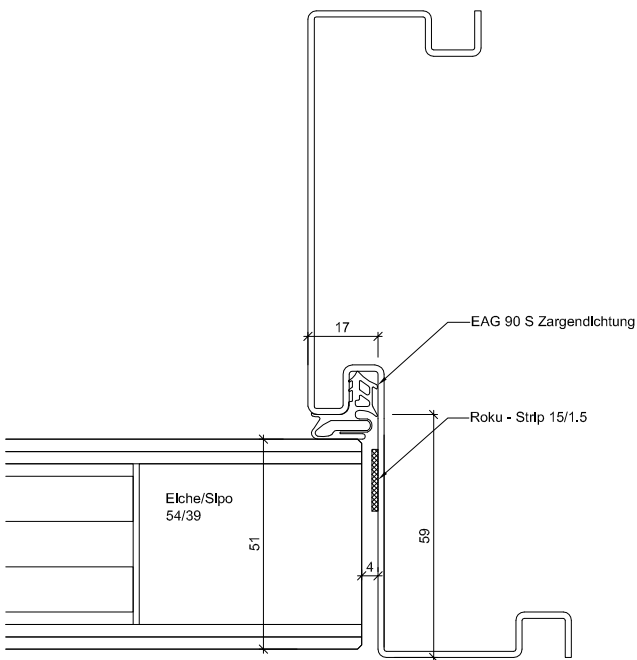
Überarb: 02.07.2018 jw

Sachbearbeiter  
Johann Willen

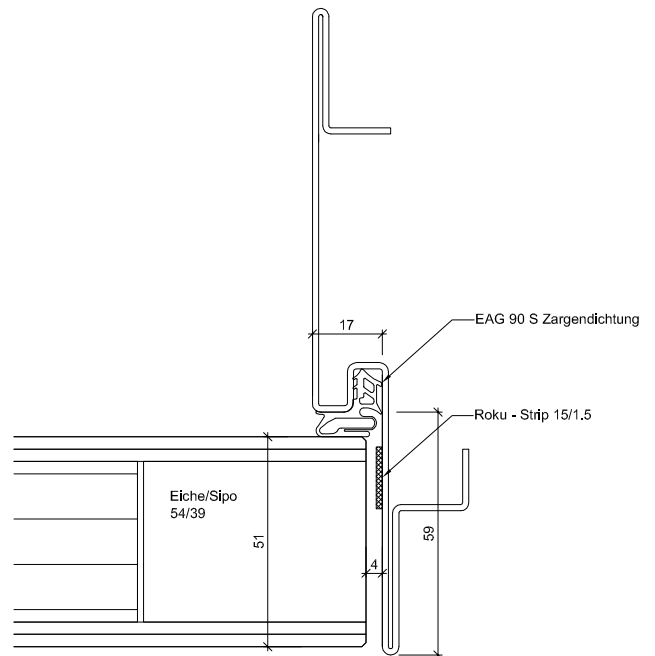
Plan Nr.: B40151-110110

ENTLA AG  
Holzindustrie  
CH-6162 Entlebuch  
Telefon 041 480 14 62  
Telefax 041 480 33 62  
avor@entla.ch

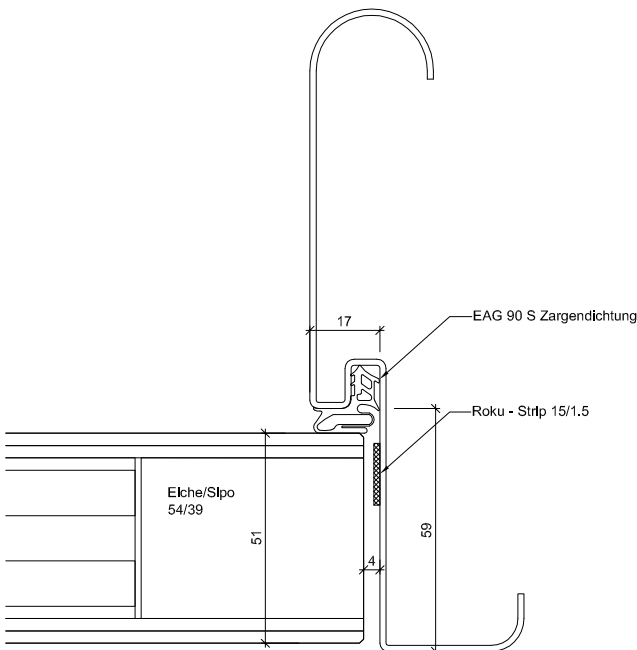
© by ENTLA AG



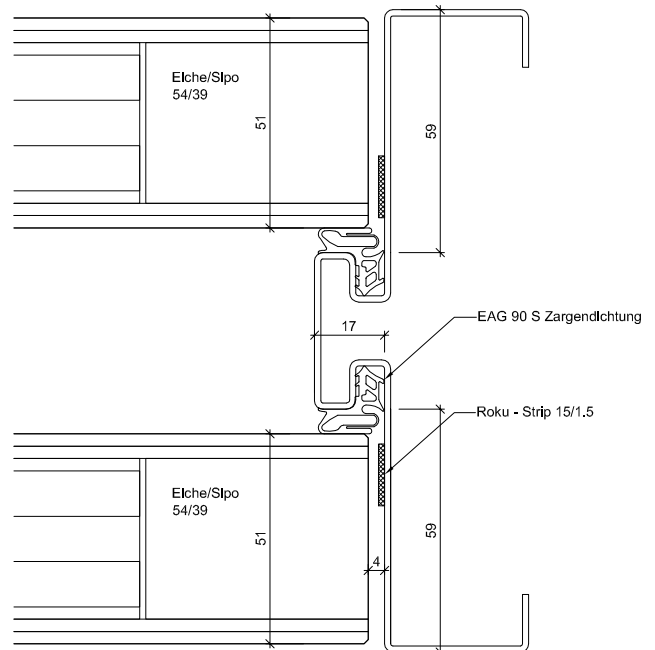
Schattennut N



Design-Zarge O



Spiegel abgerundet R



beidseitig Falz BSF

Zargenausführungen aus Eisenringkompendium 01.02.13

AUSFÜHRUNGSBESCHREIB:  
für dB-Favorite 51mm

Mst. 1:2

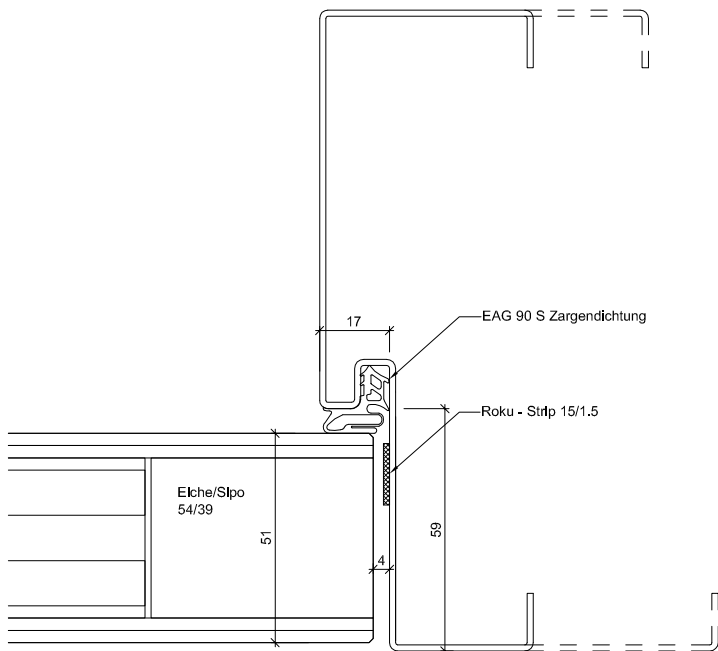
Erstellt: 20.01.2017

Überarb:  
Sachbearbeiter  
Johann Willen

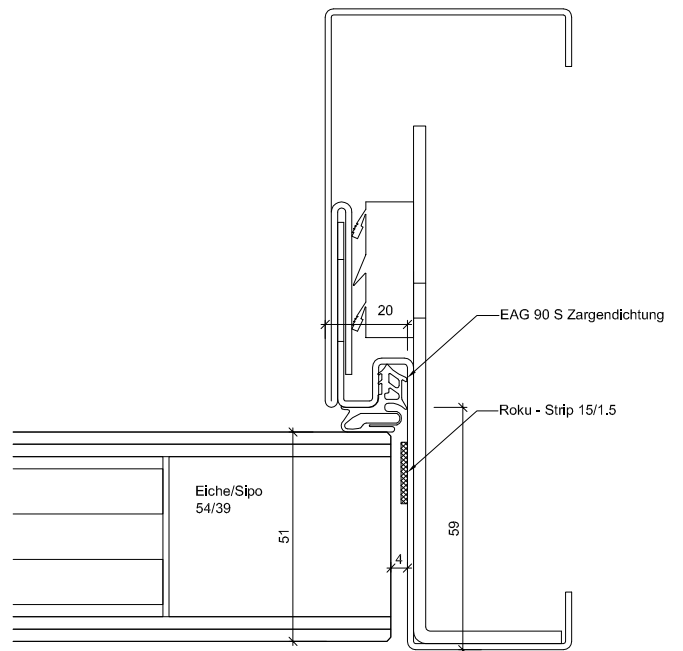
Plan Nr.: B40151-110110

ENTLA AG  
Holzindustrie  
CH-6162 Entlebuch  
Telefon 041 480 14 62  
Telefax 041 480 33 62  
avor@entla.ch

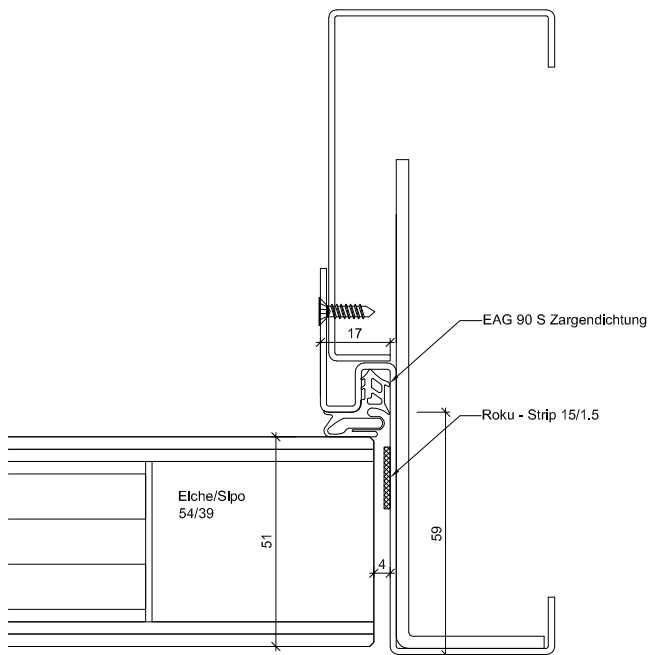
© by ENTLA AG



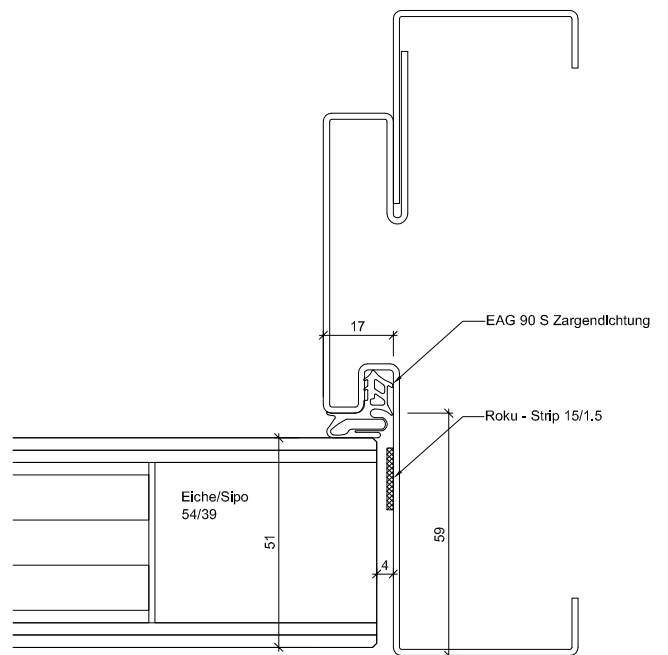
Spiegelverbreiterung W



2-teilig ST



2-teilig ST6



2-teilig ST7

Zargenausführungen aus Eisenringkompodium 01.02.13

AUSFÜHRUNGSBESCHRIEB:  
für dB-Favorite 51mm

Mst. 1:2

Erstellt: 20.01.2017

Überarb:  
Sachbearbeiter  
Johann Willen

Plan Nr.: B40151-110110

ENTLA AG  
Holzindustrie  
CH-6162 Entlebuch  
Telefon 041 480 14 62  
Telefax 041 480 33 62  
avor@entla.ch

© by ENTLA AG