

# ENTLA dB-Favorite 51 mm mit Überschlagsdichtung

**Zulassungsnummer: 24941 auf UD Stahlzarge**

**Erfüllte Prüfnorm: B/EI30**

---

## Grössen

|                     |  |
|---------------------|--|
| geprüftes Türlicht: | 2100 x 1000 mm (Höhe x Breite)   |
| Grössenzuschläge:   | 15% in der Länge <u>und</u> Breite, <u>jedoch</u> max. 20% in der Fläche |
| Türdicke:           | 51 mm (roh ohne dekorative Beschichtung)                                 |
| Dickenzuschlag:     | 25 %   |

## Türblatt

|                          |  |
|--------------------------|--|
| Mittellage:              | dB-Favorite 39 mm  |
| Deckplatten:             | beidseitig 2 x 3.2 mm HDF-Deck   |
| dekorative Beschichtung: | Furnier, Schichtstoffplatten   |
| Oberfläche:              | roh, grundiert, Grundierfolie, deckend lackiert nach RAL / NCS, farblos lackiert, geölt, gewachst, lasiert |
| Kante:                   | Sipo oder Eiche  |
| technische Daten:        | siehe Datenblatt   |

## Zarge

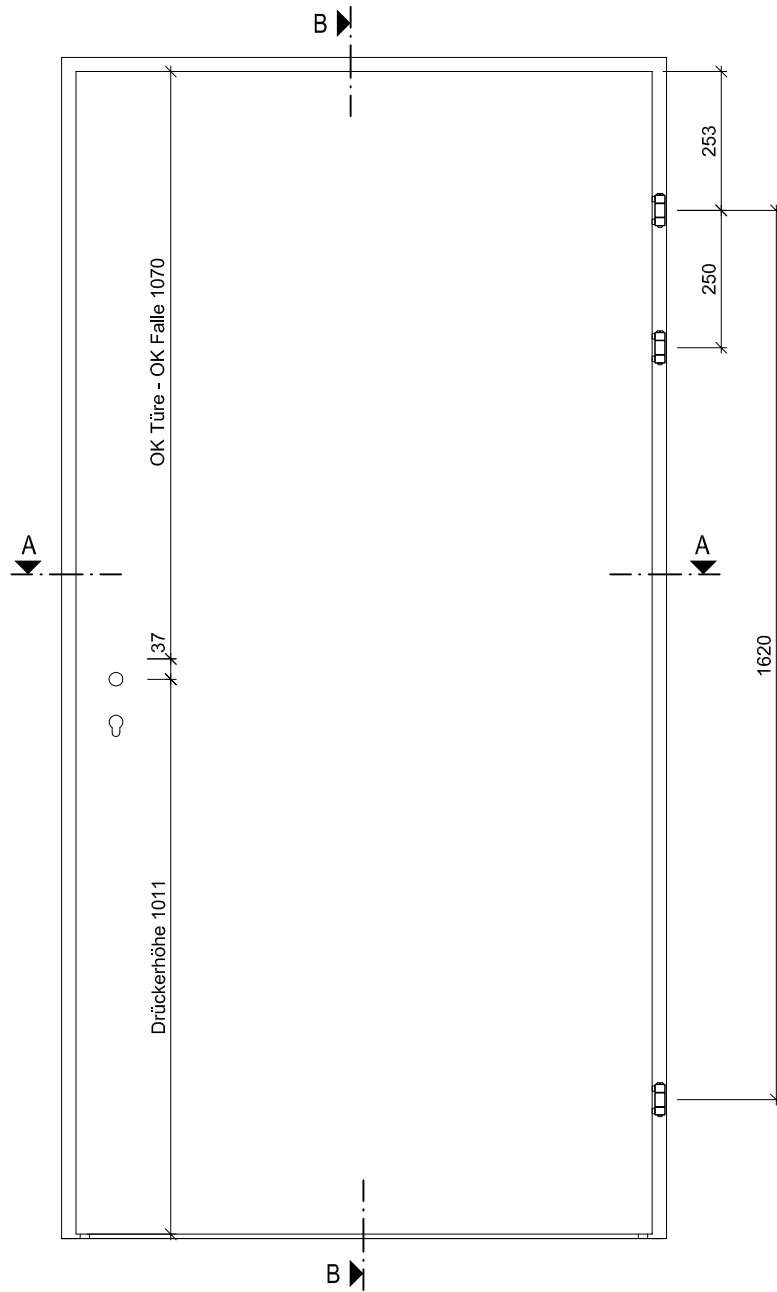
|                    |  |
|--------------------|--|
| Zargentypen:       | UD 32-EI30<br>auf MBW + LBW                            |
| Varianten:         | Stahlzarge in Ausführung W, ST, ST6 und ST7 zugelassen |
| Aufschäumstreifen: | Roku-Strip 15 mm 3-seitig in Stahlzarge geklebt        |

## Beschläge

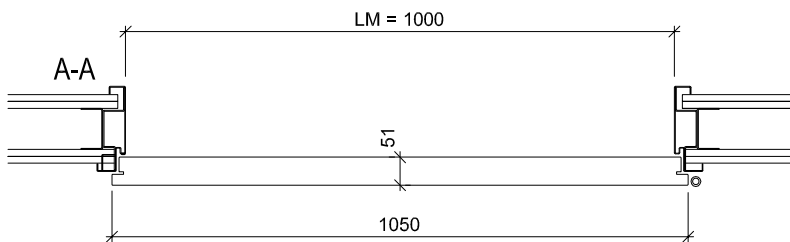
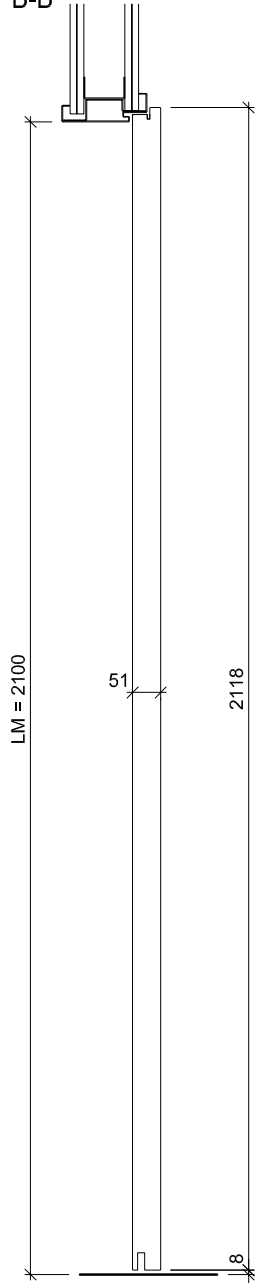
|                      |   |
|----------------------|---|
| Schloss:             | Mittelschweres Einfallenschloss z.B. Glutz 1102<br>Mehrpunktverschluss z.B. Treplan1834 / Tribloc1855 |
| Band:                | z.B. Anuba HE 318 EI30  |
| Überschlagsdichtung: | z.B. Goll SF 1016   |



Ansicht



B-B



ENTLA dB-Favorite 51 mm / VKF Nr. 24941

AUSFÜHRUNGSBESCHRIEB:  
 Türe dB-Favorite 51mm  
 Stahlzarge UD 32-EI30  
 Überschlagsdichtung Goll SF 1016

Mst.: 1:15

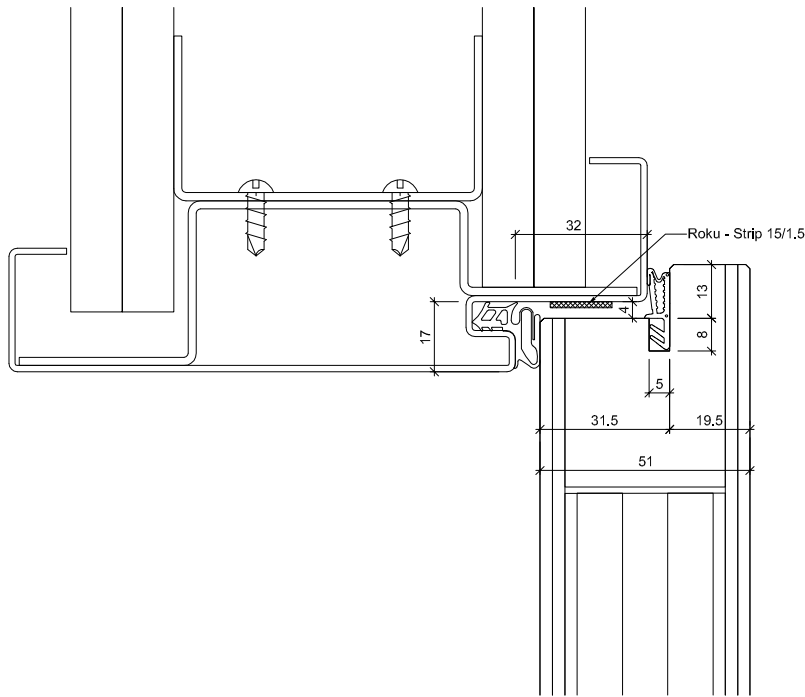
Erstellt: 17.01.2017  
 Überarb.: 14.06.2019 ml  
 Sachbearbeiter:  
 Johann Willen

Plan Nr.: B40151-140010

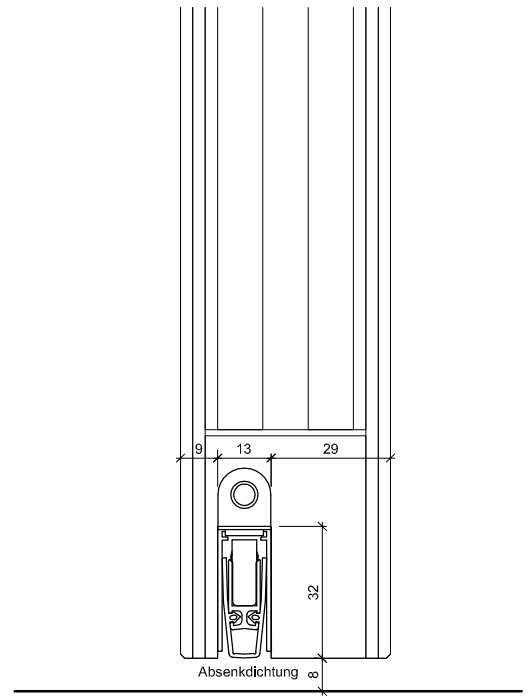
ENTLA AG  
 Holzindustrie  
 CH-6162 Entlebuch  
 Telefon 041 480 14 62  
 Telefax 041 480 33 62  
 avor@entla.ch

© by ENT LA AG

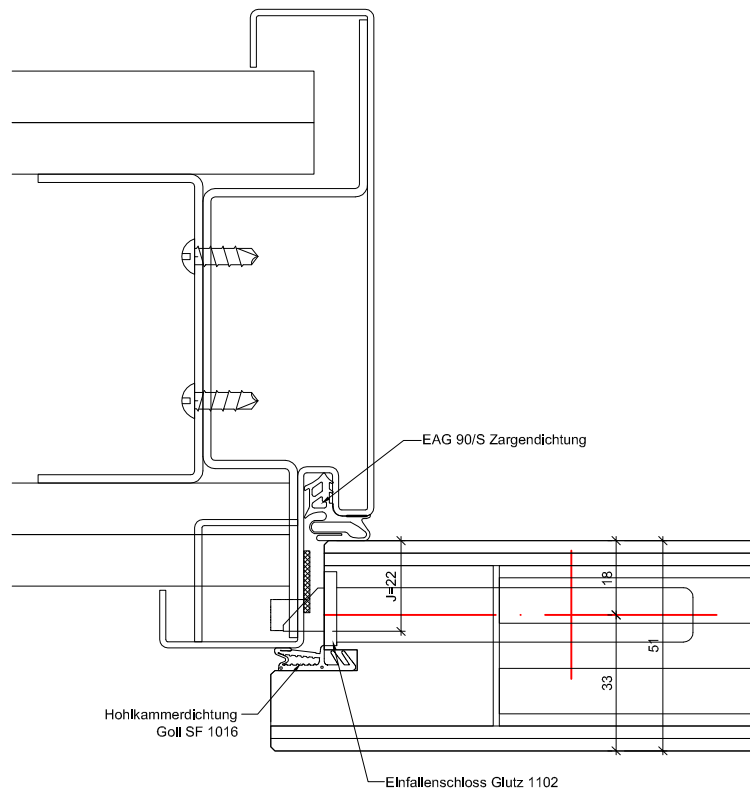
B-B Detail oben



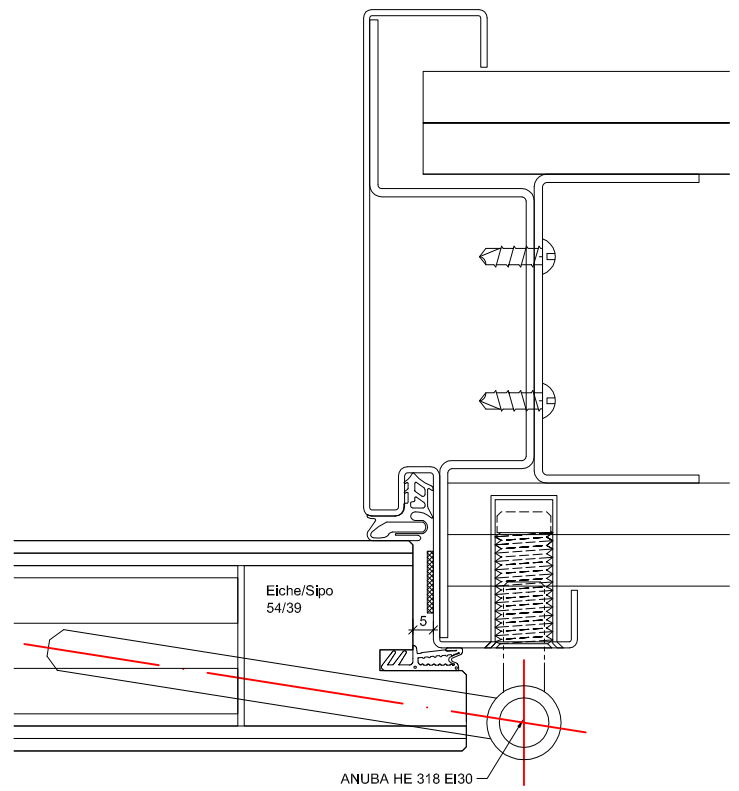
B-B Detail unten



A-A Detail Schloss



A-A Detail Band



ENTLA dB-Favorite 51 mm / VKF Nr. 24941

AUSFÜHRUNGSBESCHRIEB:  
 Türe dB-Favorite 51mm  
 Stahlzarge UD 32-EI30  
 Überschlagsdichtung Goll SF 1016

Mst.: 1:2

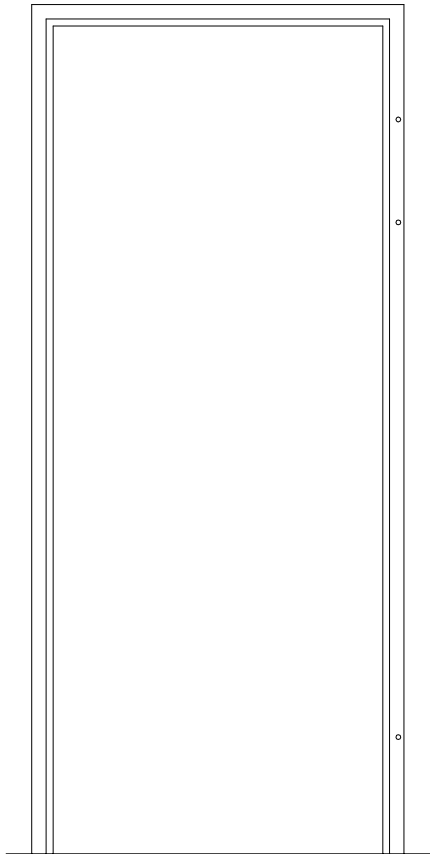
Erstellt: 17.01.2017  
 Überarb: 14.06.2019 ml  
 Sachbearbeiter:  
 Johann Willen

Plan Nr.: B40151-140010

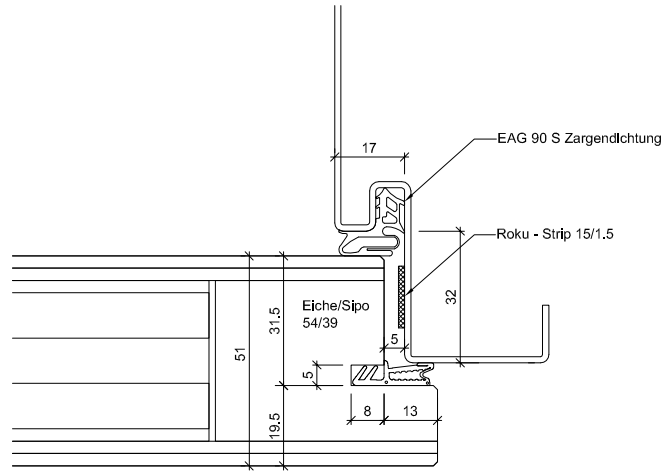
ENTLA AG  
 Holzindustrie  
 CH-6162 Entlebuch  
 Telefon 041 480 14 62  
 Telefax 041 480 33 62  
 avor@entla.ch

© by ENT LA AG

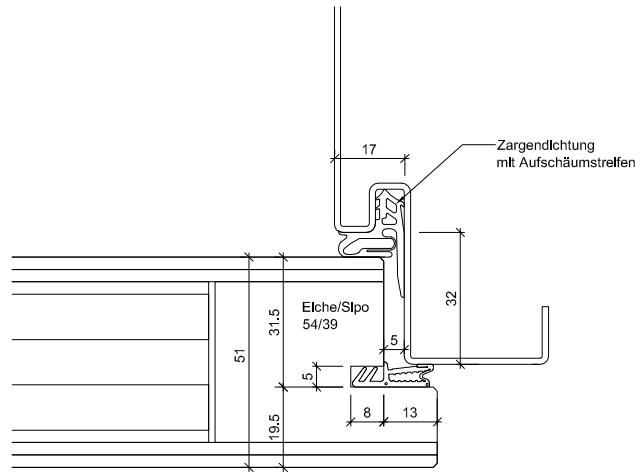
# Zargenausführungen



UD

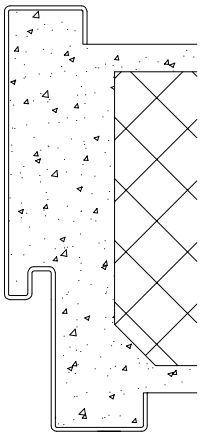


Umfassungszarge UD

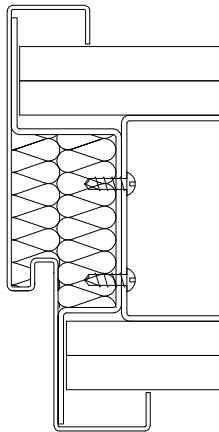


Zargendichtung mit Aufschäumstreifen

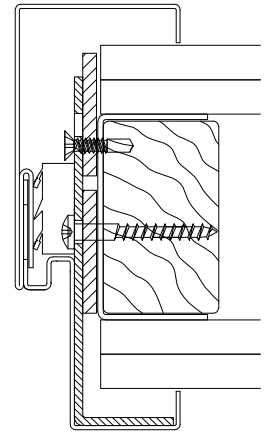
## Wandaufbau



MBW



LBW



LBW

### Zargenausführungen aus Eisenringkompodium 01.02.13

AUSFÜHRUNGSBESCHRIEB:  
für dB-Favorite 51mm

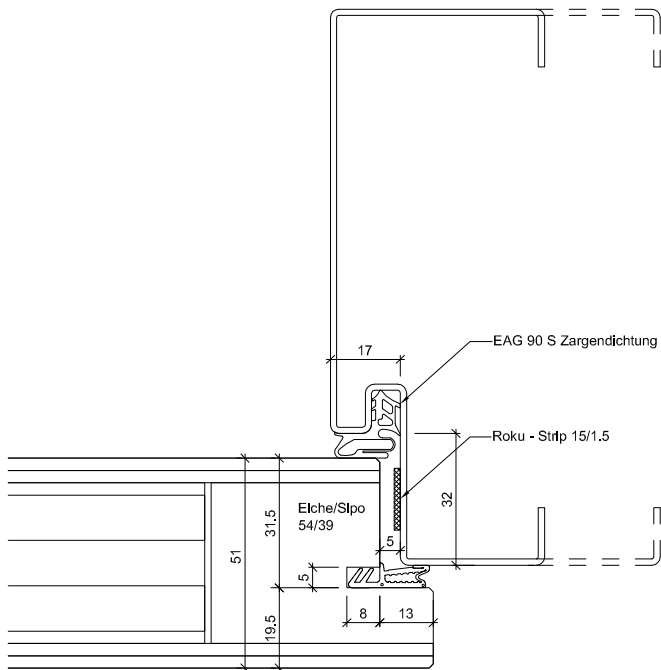
Mst.: 1:20 / 1:3 / 1:2

Erstellt: 17.01.2017  
Überarb: 14.06.2019 ml  
Sachbearbeiter:  
Johann Willen

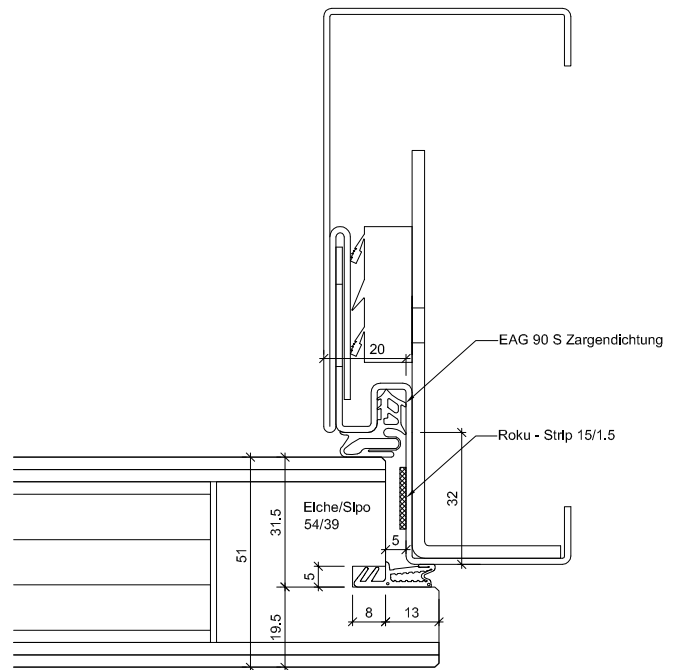
Plan Nr.: B40151-140010

ENTLA AG  
Holzindustrie  
CH-6162 Entlebuch  
Telefon 041 480 14 62  
Telefax 041 480 33 62  
avor@entla.ch

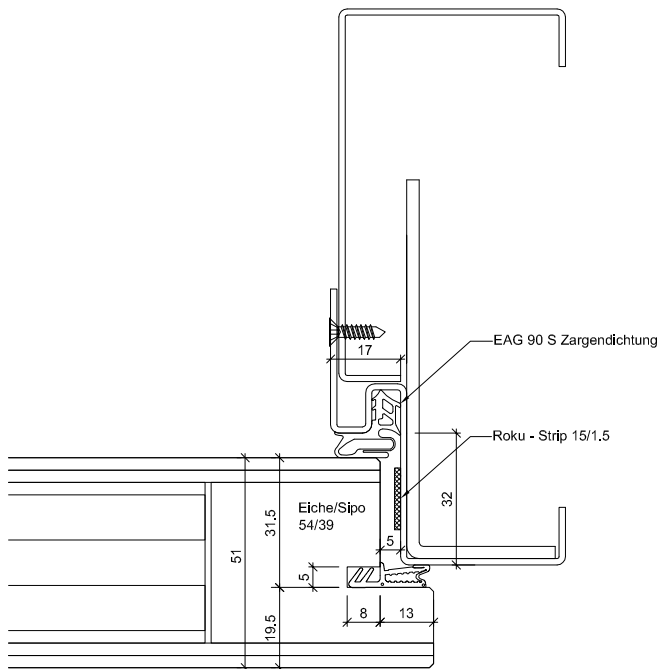
© by ENTLA AG



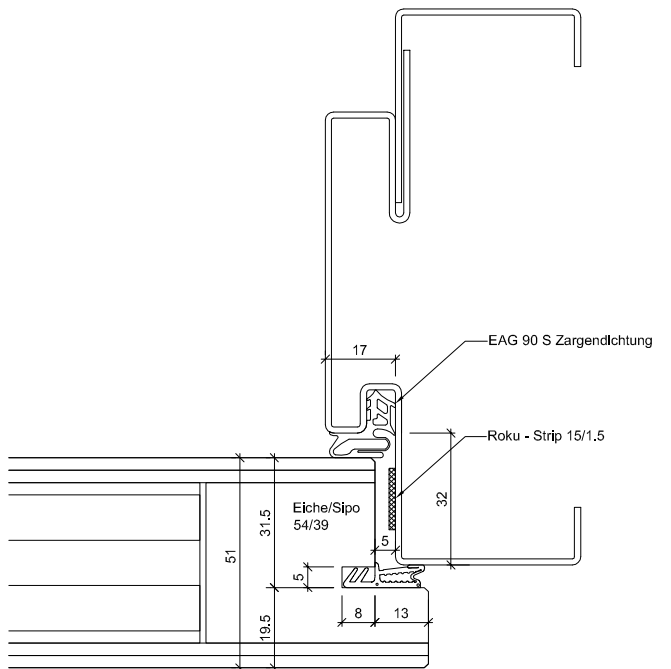
Spiegelverbreiterung W



2-teilig ST



2-teilig ST6



2-teilig ST7

Zargenausführungen aus Eisenringkompendium 01.02.13

AUSFÜHRUNGSBESCHREIB:  
für dB-Favorite 51 mm

Mst.: 1:2

Erstellt: 17.01.2017

Überarb: 14.06.2019 ml

Sachbearbeiter:  
Johann Willen

Plan Nr.: B40151-140010

ENTLA AG  
Holzindustrie  
CH-6162 Entlebuch  
Telefon 041 480 14 62  
Telefax 041 480 33 62  
avor@entla.ch

© by ENTLA AG