

ENTLA dB-Favorite 51 mm mit Glasausschnitt

Zulassungsnummer: 24941 auf Blockrahmen überfälzt

Erfüllte Prüfnorm: B/EI30

Grössen

| | |
|---------------------|--|
| geprüftes Türlicht: | 2100 x 1000 mm (Höhe x Breite) |
| Grössenzuschläge: | 15% in der Länge und Breite, jedoch max. 20% in der Fläche |
| Türdicke: | 51 mm (roh ohne dekorative Beschichtung) |
| Dickenzuschlag: | 25 % |

Türblatt

| | |
|-----------------------------|--|
| Mittellage: | dB-Favorite 39 mm |
| Deckplatten: | beidseitig 2 x 3.2 mm HDF-Deck |
| dekorative Beschichtung: | Furnier, Schichtstoffplatten |
| Oberfläche: | roh, grundiert, Grundierfolie, deckend lackiert nach RAL / NCS, farblos lackiert, geölt, gewachst, lasiert |
| Glas: | Pyrostop 30-10 (Klarglas), 30-20 (Mattfolie), 30-22 (Satinato) |
| mind. Friesbreite Türblatt: | 4-seitig 180 mm |
| Kante: | Sipo oder Eiche |
| technische Daten: | siehe Datenblatt |

Rahmen

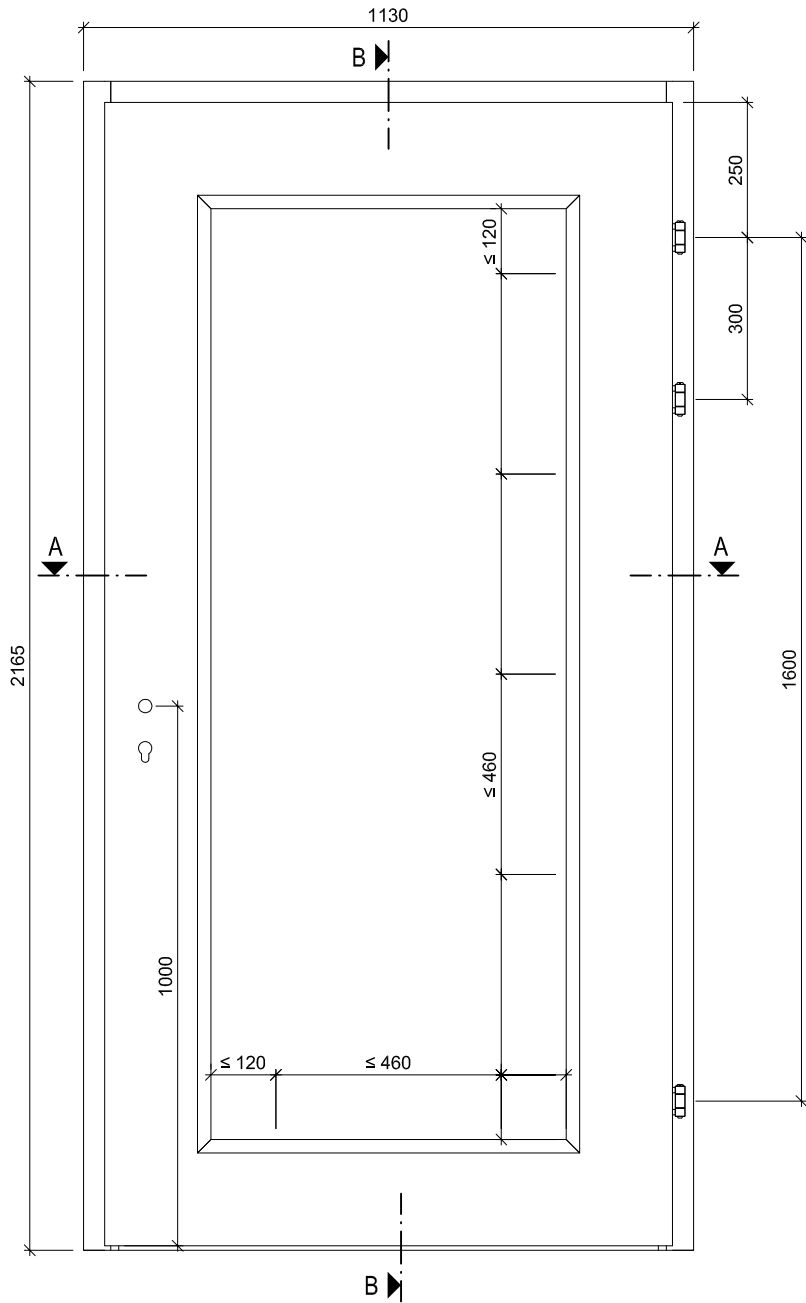
| | |
|--------------------|---|
| Holzart: | Sipo oder Eiche |
| Querschnitt: | 65 x 50 mm |
| Oberfläche: | roh, grundiert, deckend lackiert nach RAL / NCS, farblos lackiert, geölt, gewachst, lasiert |
| Aufschäumstreifen: | Roku-Strip 10 mm 3-seitig im Rahmen eingenutet |

Beschläge

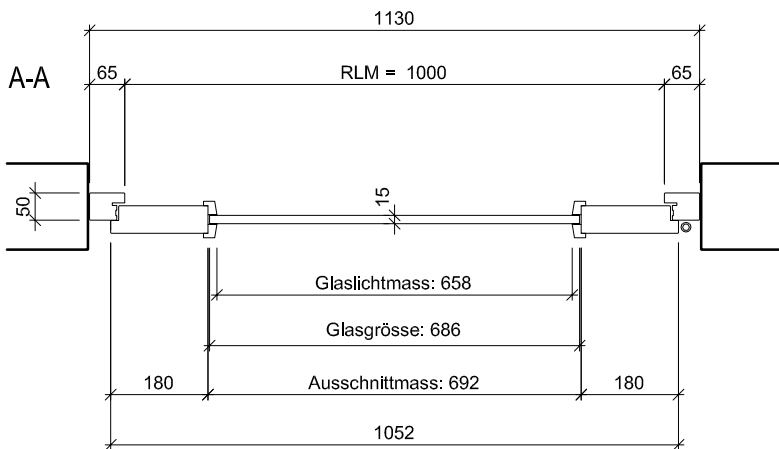
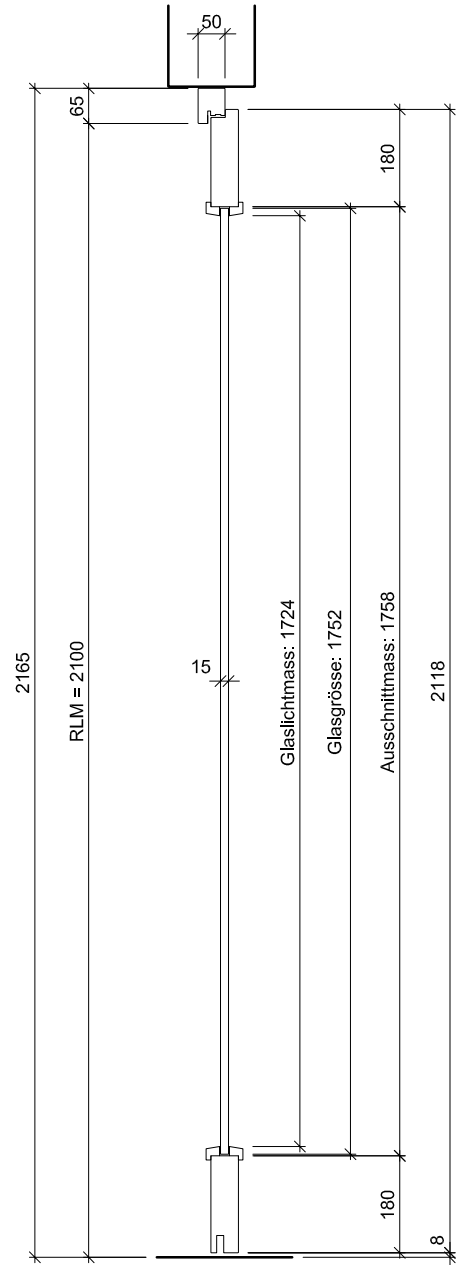
| | |
|-------------------|--|
| Schloss: | Mittelschweres Einfallenschloss z.B. Glutz 1102 Mehrpunktverschluss z.B. Treplane1834 / Tribloc1855 |
| Band: | z.B. Anuba HE 318 EI30 / Sassba 11R 3-D EI30 |
| Schliessblech: | z.B. Glutz B-1151 / 1153 |
| Sicherheitspaket: | z.B. Sicherheitspaket BSD mit Schloss AS 2300, Schliessleiste SD 2600, Bandsicherungsleiste BS 2600, Sicherheitsgarnitur SG 2600 |



Ansicht



B-B



ENTLA dB-Favorite 51 mm / VKF Nr. 24943

AUSFÜHRUNGSBESCHRIEB:
Türe dB-Favorite 51mm mit Glasausschnitt
Blockrahmen 65-90/50mm

Mst. 1:15

Erstellt: 23.01.2017

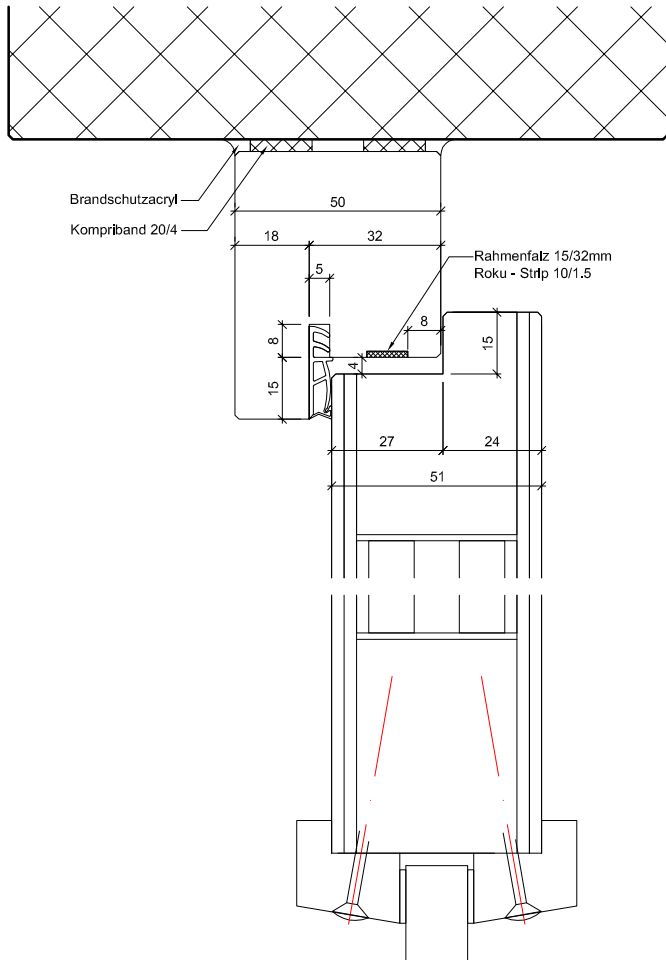
Überarb:
Sachbearbeiter
Johann Willen

Plan Nr.: B40151-300110

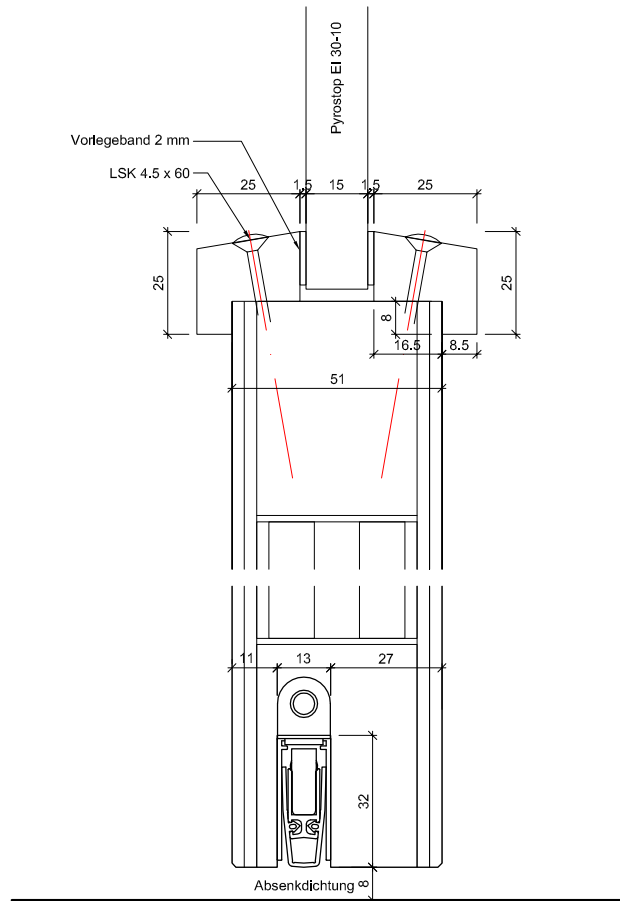
ENTLA AG
Holzindustrie
CH-6162 Entlebuch
Telefon 041 480 14 62
Telefax 041 480 33 62
avor@entla.ch

© by ENTLA AG

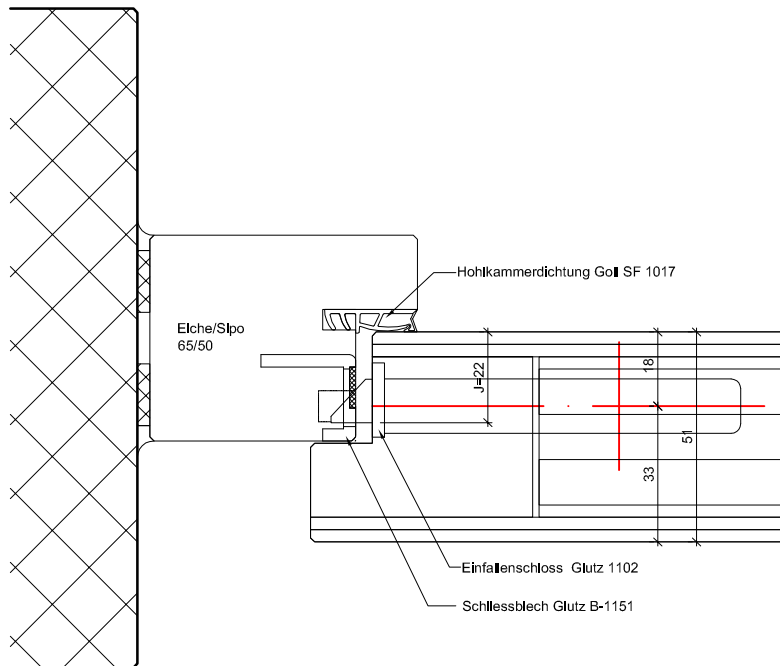
B-B Detail oben



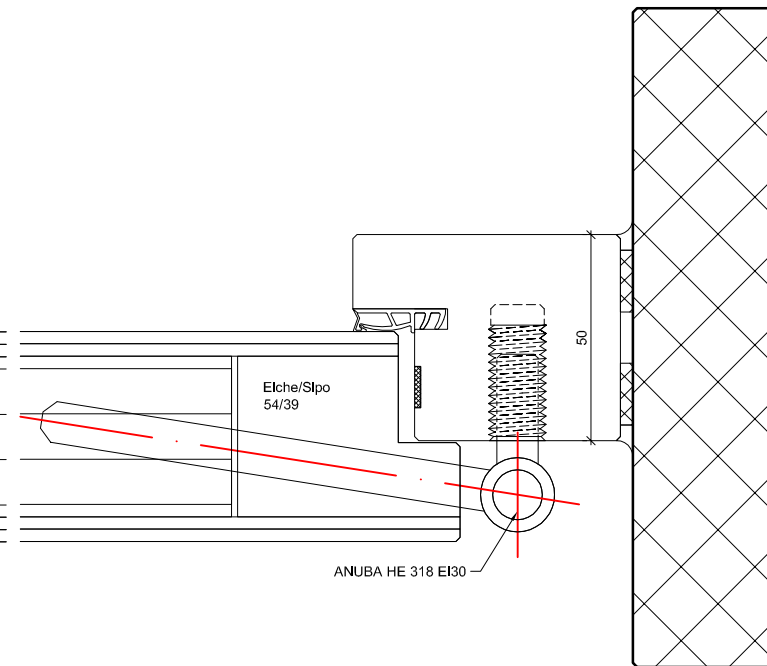
B-B Detail unten



A-A Detail Schloss



A-A Detail Band



ENTLA dB-Favorite 51 mm / VKF Nr. 24943

AUSFÜHRUNGSBESCHRIEB:
Türe dB-Favorite 51mm mit Glasausschnitt
Blockrahmen 65-90/50mm

Mst. 1:2

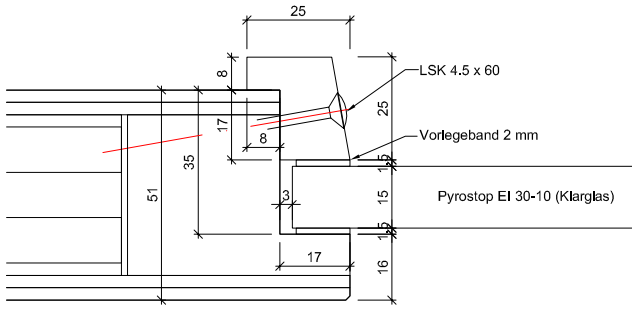
Erstellt: 23.01.2017
Überarb: 11.07.2018 jw
Sachbearbeiter
Johann Willen

Plan Nr.: B40151-300110

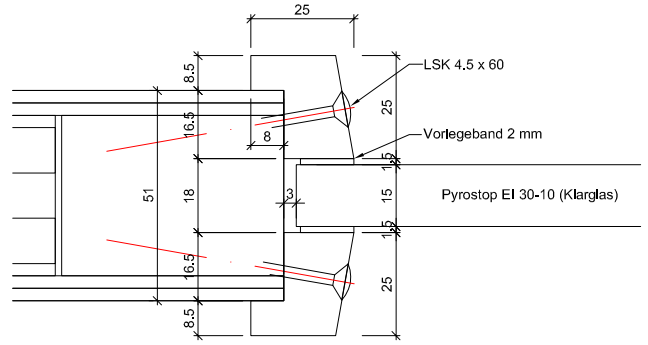
ENTLA AG
Holzindustrie
CH-6162 Entlebuch
Telefon 041 480 14 62
Telefax 041 480 33 62
avor@entla.ch

© by ENT LA AG

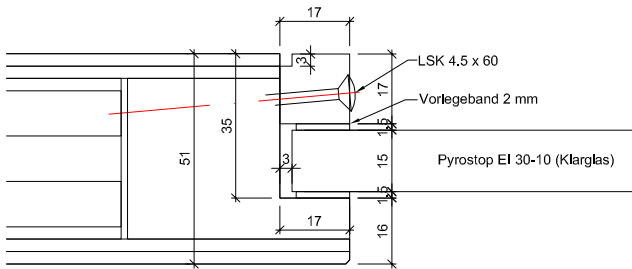
Ausschnitt gefälzt, Glasleisten gefälzt



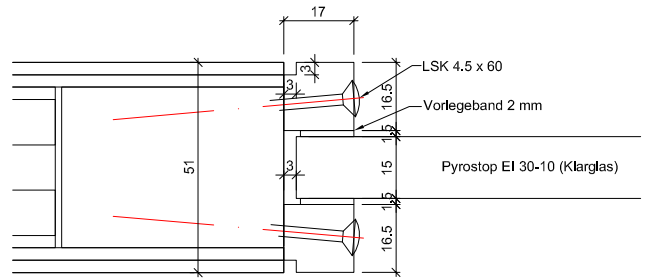
Ausschnitt stumpf, Glasleisten gefälzt



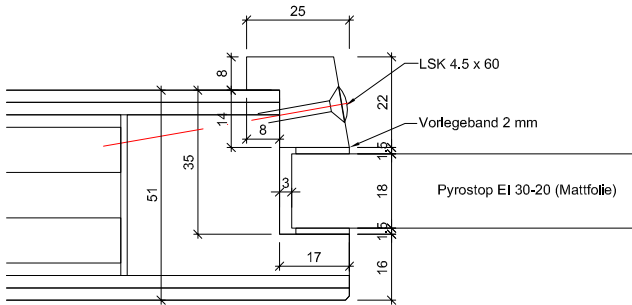
Ausschnitt gefälzt, Glasleisten stumpf



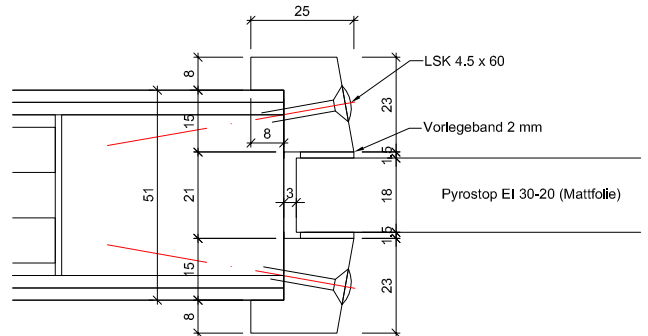
Ausschnitt stumpf, Glasleisten stumpf



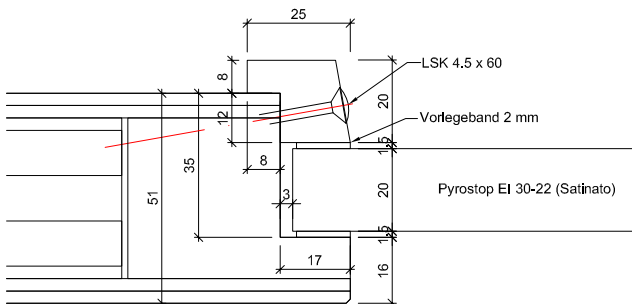
Ausschnitt gefälzt, Glasleisten gefälzt



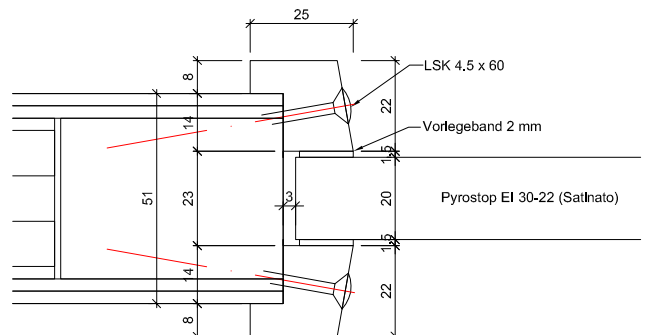
Ausschnitt stumpf, Glasleisten gefälzt



Ausschnitt gefälzt, Glasleisten gefälzt



Ausschnitt stumpf, Glasleisten gefälzt



ENTLA dB-Favorite 51 mm / VKF Nr. 24943

AUSFÜHRUNGSBESCHRIEB:
dB-Favorite 51mm
Verglasungsvarianten EI30
Glasleisten aus Eiche/Sipo

Mst. 1:2

Erstellt: 23.01.2017
Überarb: 11.07.2018 jw
Sachbearbeiter
Johann Willen

Plan Nr.: B40151-300110

ENTLA AG
Holzindustrie
CH-6162 Entlebuch
Telefon 041 480 14 62
Telefax 041 480 33 62
avor@entla.ch

© by ENTLA AG

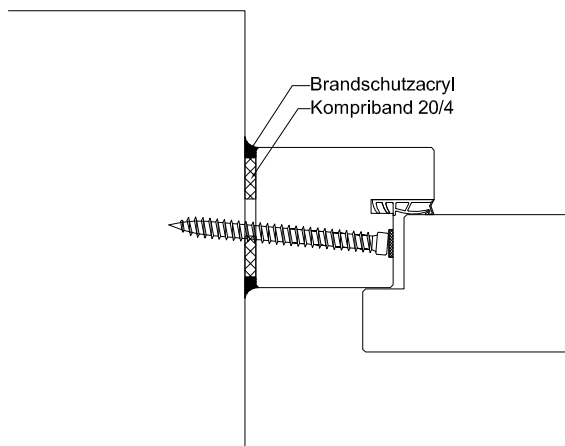
Montageanleitung

- Zwei Streifen Kompriband 20/4mm zwischen Blockrahmen und Mauerwerk montieren.
- Die Verschraubung des Blockrahmens mit dem Mauerwerk erfolgt in der Nut vom Roku-Strip. (Anordnung der Schrauben lt. Skizze)
- Roku-Strip im Blockrahmen in die vorgesehene Nut einkleben.
- Fugen zwischen Blockrahmen und Mauerwerk beidseitig umlaufend mit Brandschutzacryl oder Brandschutzsilikon abdichten.

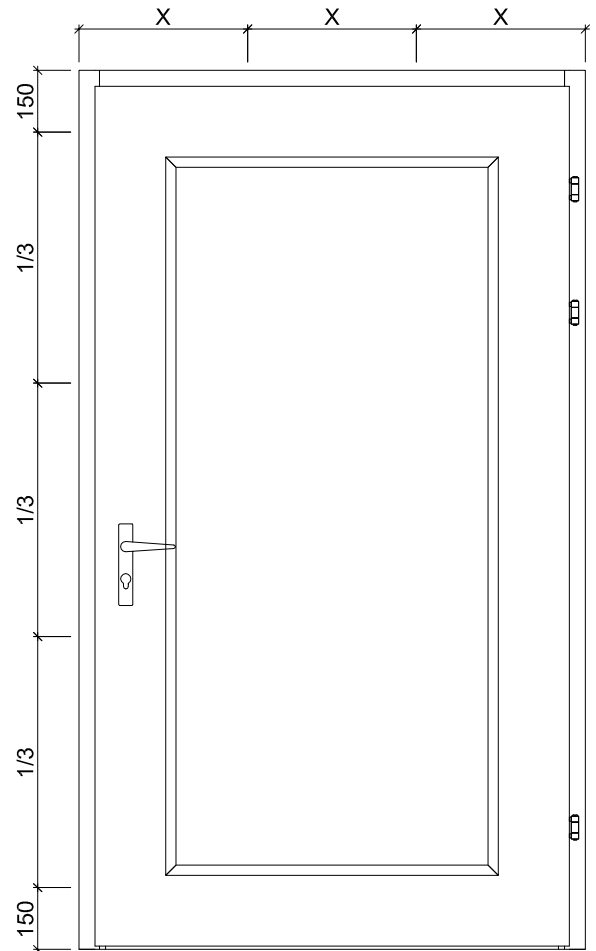
Das Entla-Montageset enthält:

Kompriband 20/4mm
 Befestigungsschrauben
 Brandschutzacryl
 Montageanleitung

(Für ihr individuelles Element konfektioniert)



Schraubenvermessung



Montageanleitung

AUSFÜHRUNGSBESCHRIEB:
 für dB-Favorite 51mm

Mst. 1:20 / 1:3

Erstellt: 23.01.2017

Überarb:

Sachbearbeiter
 Johann Willen

Plan Nr.: B40151-300110

ENTLA AG
 Holzindustrie
 CH-6162 Entlebuch
 Telefon 041 480 14 62
 Telefax 041 480 33 62
 avor@entla.ch

© by ENTLA AG