

ENTLA dB-Favorite 60.5 mm mit Oberteil

Zulassungsnummer: 24945 auf B4E.UDS Stahlzarge

Erfüllte Prüfnorm: B/EI30

Grössen

geprüftes Türlicht:	2100 / 2780 x 1100 mm (Höhe x Breite)
Grössenzuschläge:	15% in der Länge und Breite, jedoch max. 20% in der Fläche
Türdicke:	60.5 mm (roh ohne dekorative Beschichtung)
Dickenzuschlag:	25 %

Türblatt / Oberteil

Mittellage:	dB-Favorite 48.5 mm
Deckplatten:	beidseitig 2 x 3.2 mm HDF-Deck
dekorative Beschichtung:	Furnier, Schichtstoffplatten
Oberfläche:	roh, grundiert, Grundierfolie, deckend lackiert nach RAL / NCS, farblos lackiert, geölt, gewachst, lasiert
Kante:	Sipo oder Eiche
Aufschäumstreifen:	Roku-Strip 15 mm in Tür oben und in Oberteil unten eingenetet
technische Daten:	siehe Datenblatt

Zarge

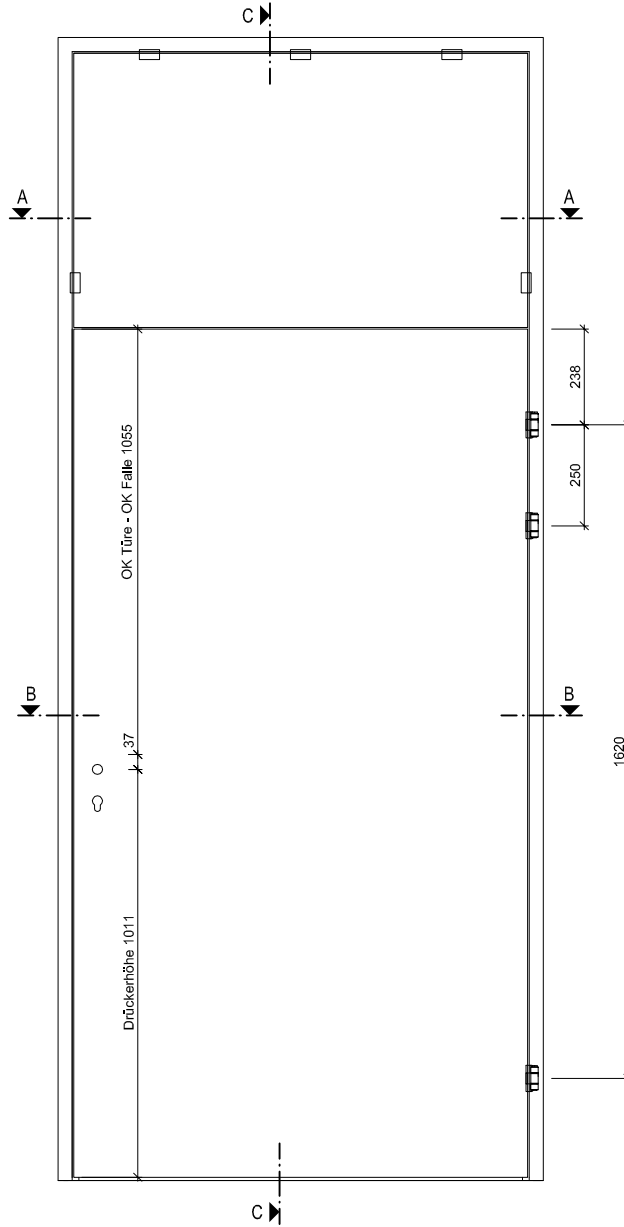
Zargentypen:	B4E.UDS 59-EI30 auf MBW + LBW
Varianten:	Stahlzarge in Ausführung O, N, W, R, BSF, ST, ST6, ST7, SP, SI, T4 und L5
Aufschäumstreifen:	Roku-Strip 15 mm 3-seitig in Stahlzarge geklebt

Beschläge

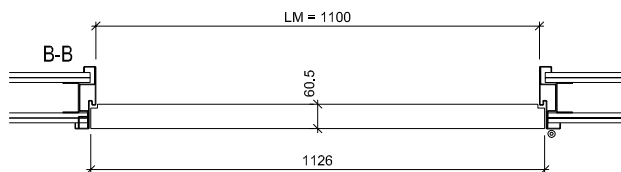
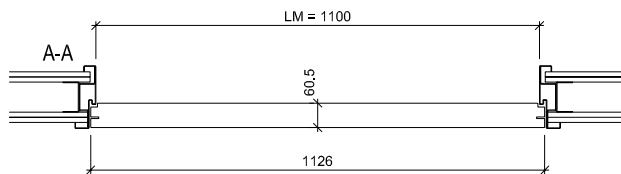
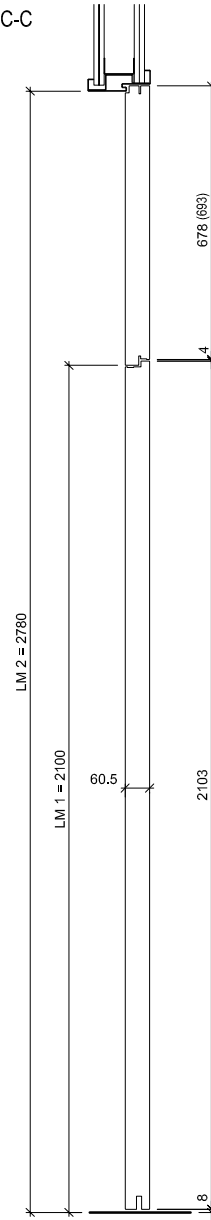
Schloss:	Mittelschweres Einfallenschloss z.B. Glutz 1102 Mehrpunktverschluss z.B. Treplan1834 / Tribloc1855
Band:	z.B. 18-4V



Ansicht



C-C



ENTLA dB-Favorite 60.5 mm / VKF Nr. 24945

AUSFÜHRUNGSBESCHRIEB:
Türe mit Oberteil dB-Favorite 60.5 mm
Stahlzarge B4E.UDS 59-EI30

Mst. 1:20

Erstellt: 01.12.2017

Überarb:

Sachbearbeiter

Johann Willen

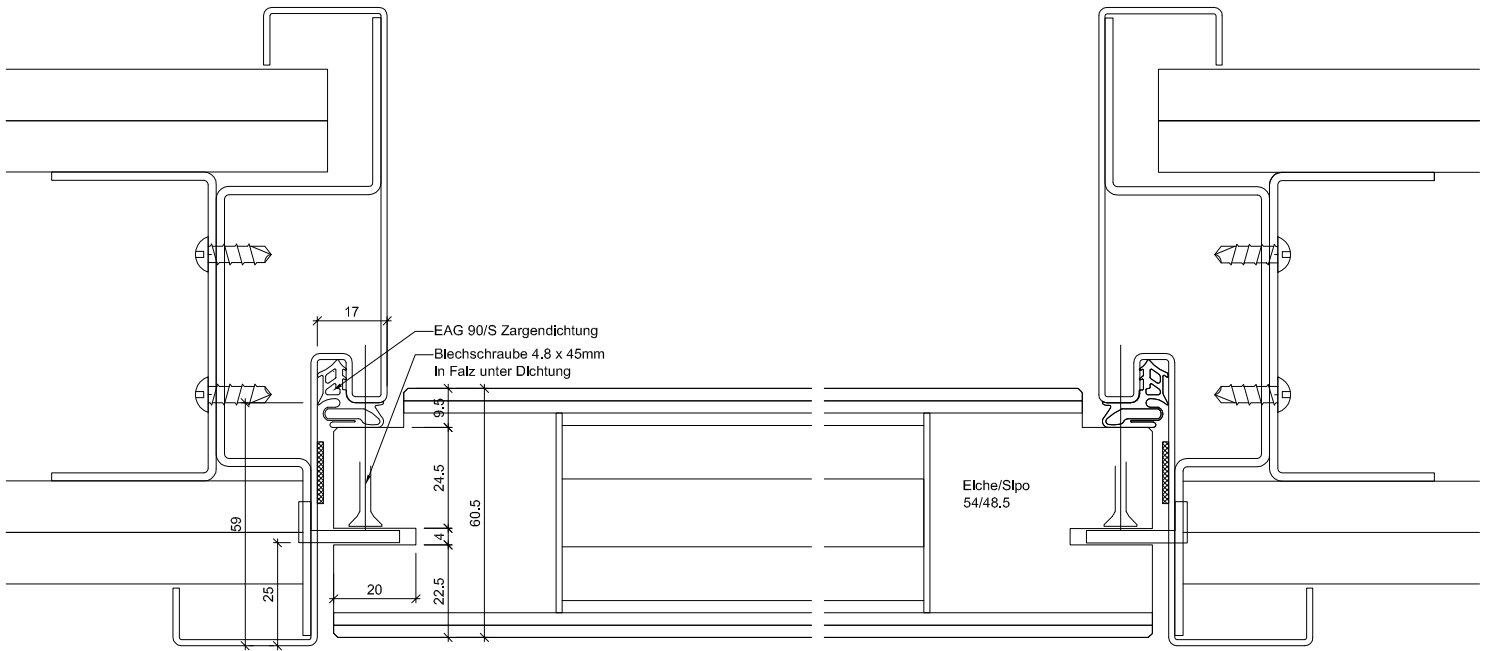
Plan Nr.: B40160-115010

ENTLA AG
Holzindustrie
CH-6162 Entlebuch
Telefon 041 480 14 62
Telefax 041 480 33 62
avor@entla.ch

© by ENTLA AG

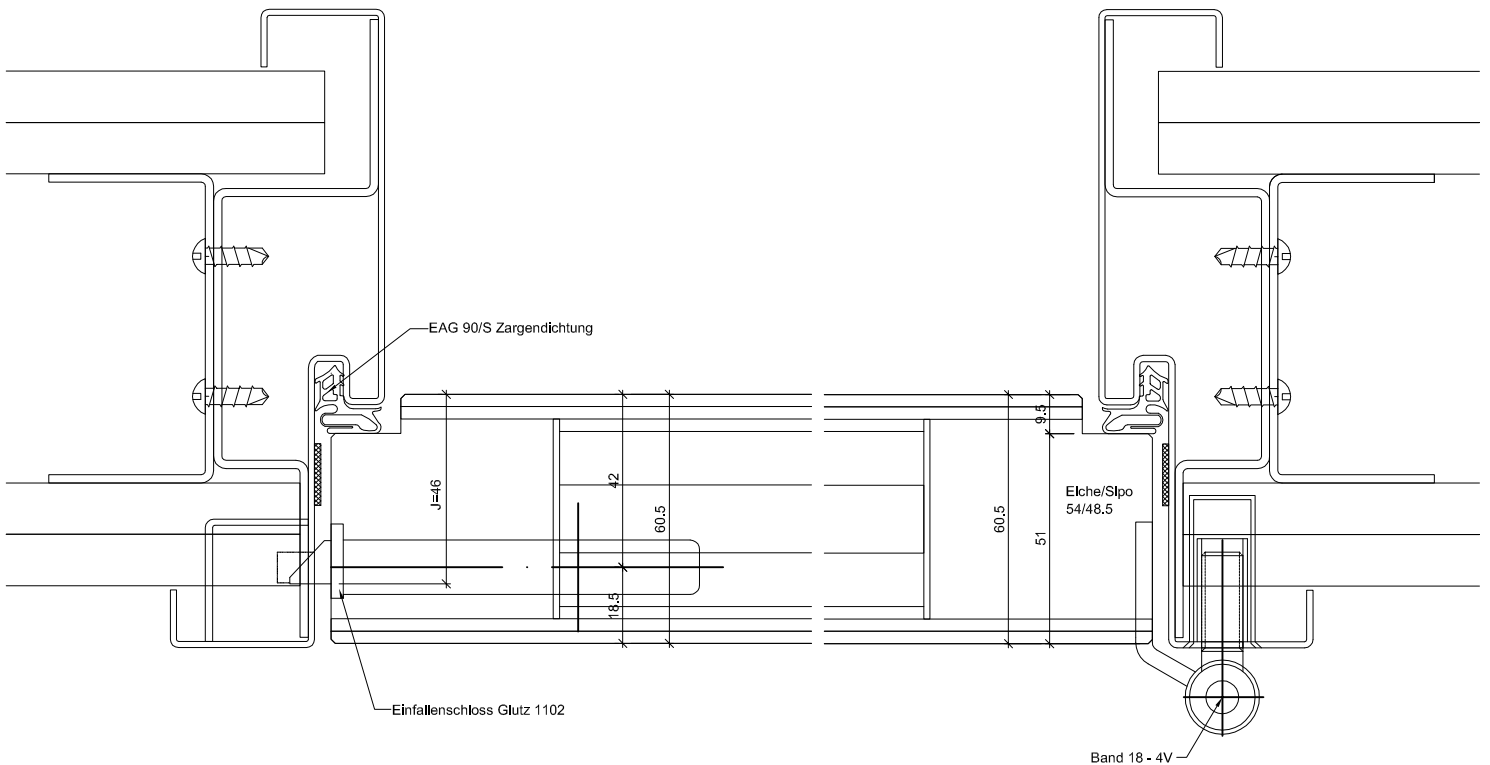
A-A Oberteil

A-A Oberteil



B-B Detail Schloss

B-B Detail Band



ENTLA dB-Favorite 60.5 mm / VKF Nr. 24945

AUSFÜHRUNGSBESCHRIEB:
Türe mit Oberteil dB-Favorite 60.5 mm
Stahlzarge B4E.UDS 59-EI30

Mst. 1:2

Erstellt: 01.12.2017

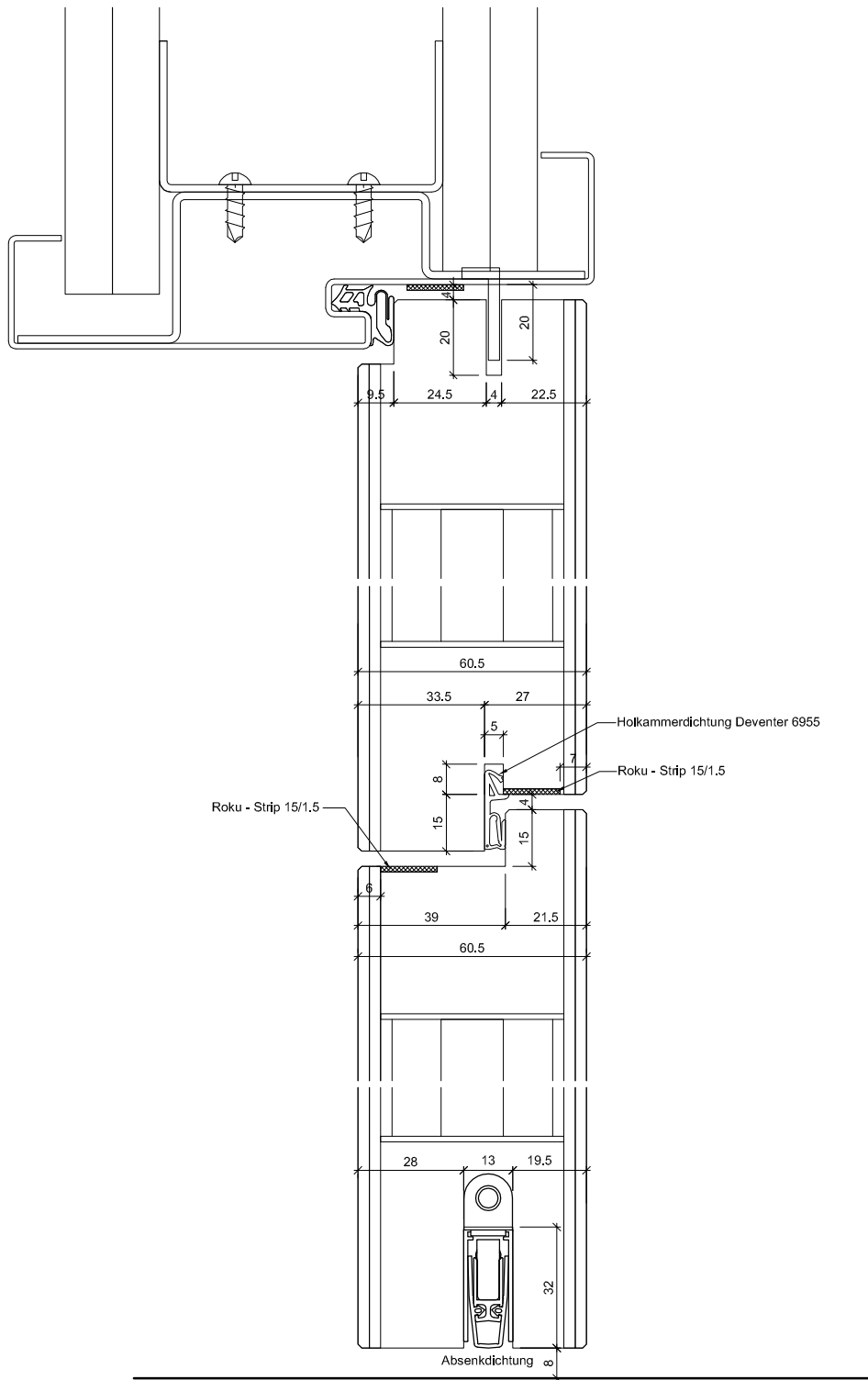
Überarb:
Sachbearbeiter
Johann Willen

Plan Nr.: B40160-115010

ENTLA AG
Holzindustrie
CH-6162 Entlebuch
Telefon 041 480 14 62
Telefax 041 480 33 62
avor@entla.ch

© by ENTLA AG

C-C Detail oben



C-C Detail unten

ENTLA dB-Favorite 60.5 mm / VKF Nr. 24945

AUSFÜHRUNGSBESCHRIEB:
Türe mit Oberteil dB-Favorite 60.5 mm
Stahlzarge B4E.UDS 59-EI30

Mst. 1:2

Erstellt: 01.12.2017

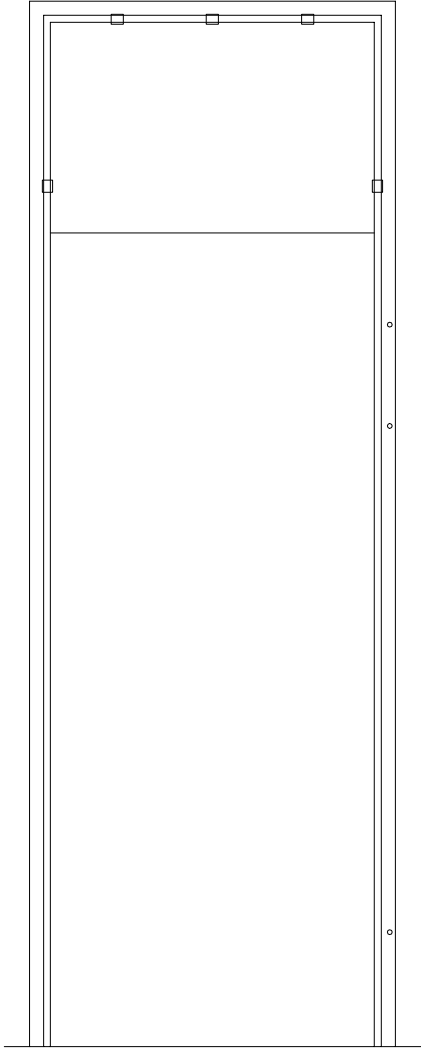
Überarb:
Sachbearbeiter
Johann Willen

Plan Nr.: B40160-115010

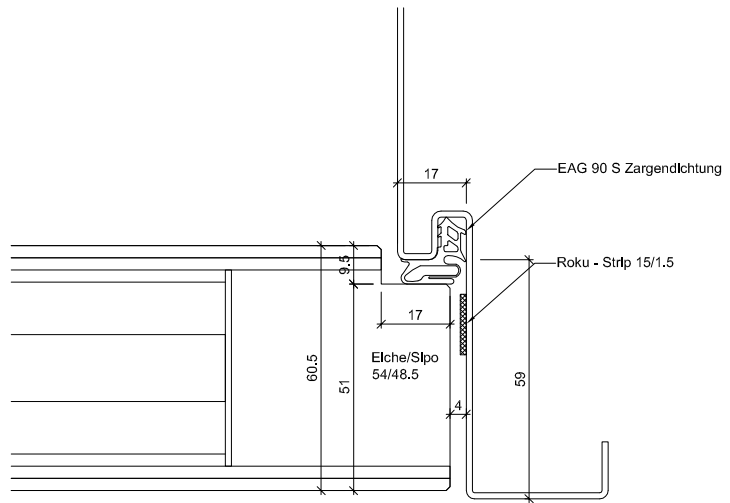
ENTLA AG
Holzindustrie
CH-6162 Entlebuch
Telefon 041 480 14 62
Telefax 041 480 33 62
avor@entla.ch

© by ENT LA AG

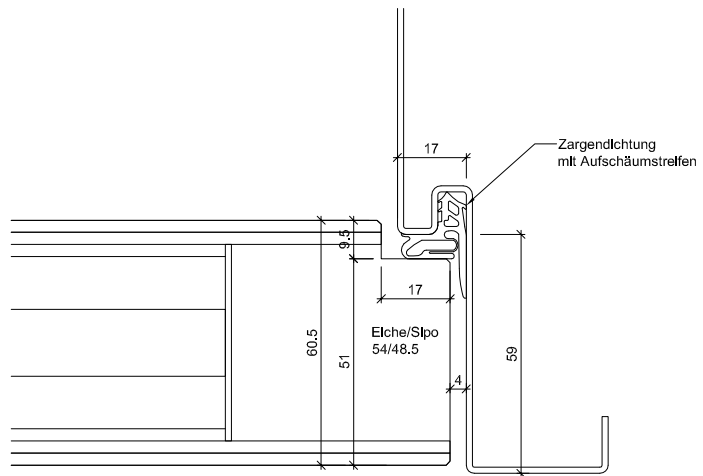
Zargenausführungen



B4E.UDS

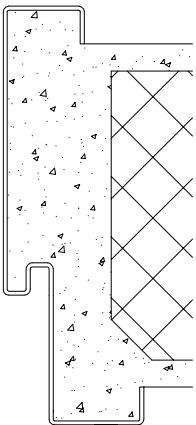


Umfassungszarge UDS

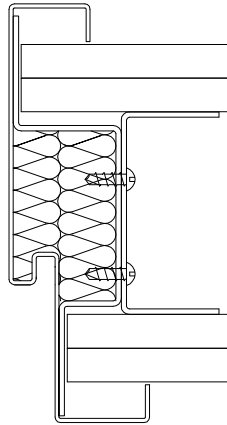


Zargendichtung mit Aufschäumstreifen

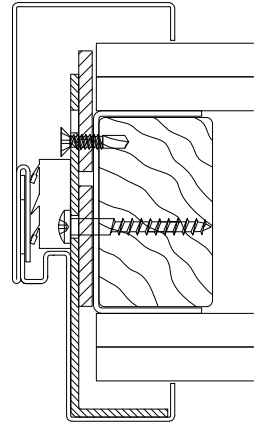
Wandaufbau



MBW



LBW



LBW

Zargenausführungen aus Eisenringkompodium 01.02.13

AUSFÜHRUNGSBESCHRIEB:
für dB-Favorite 60.5mm

Mst. 1:20 / 1:3 / 1:2

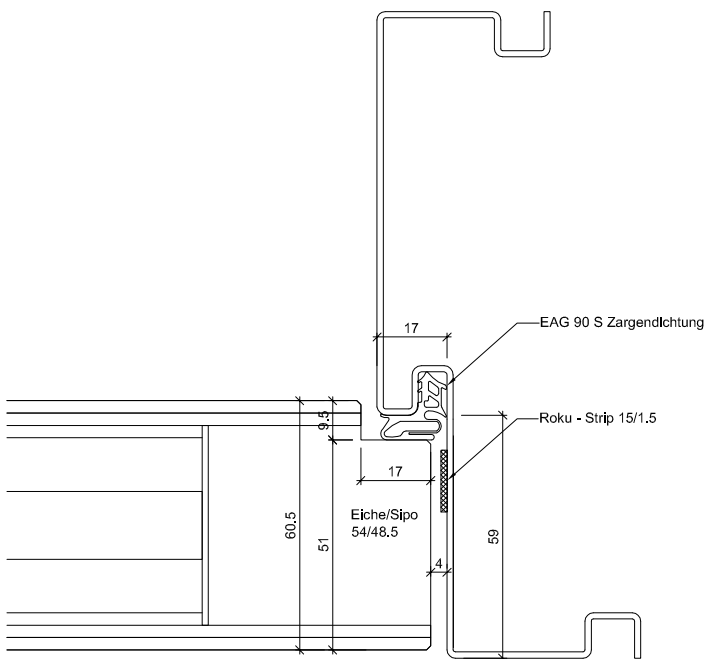
Erstellt: 01.12.2017

Überarb:
Sachbearbeiter
Johann Willen

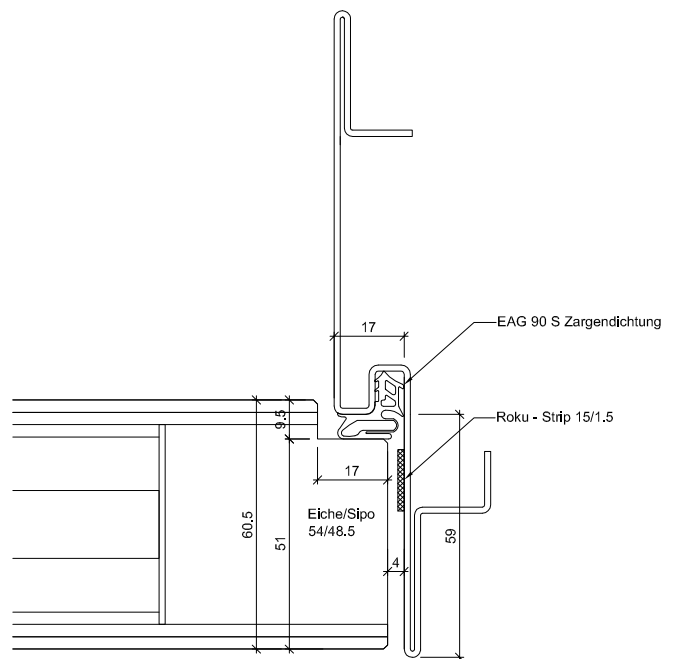
Plan Nr.: B40160-115010

ENTLA AG
Holzindustrie
CH-6162 Entlebuch
Telefon 041 480 14 62
Telefax 041 480 33 62
avor@entla.ch

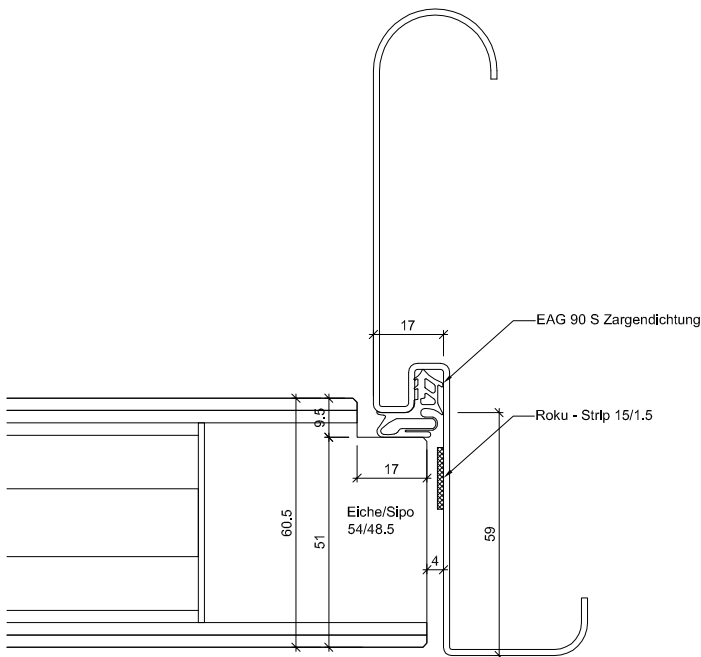
© by ENTLA AG



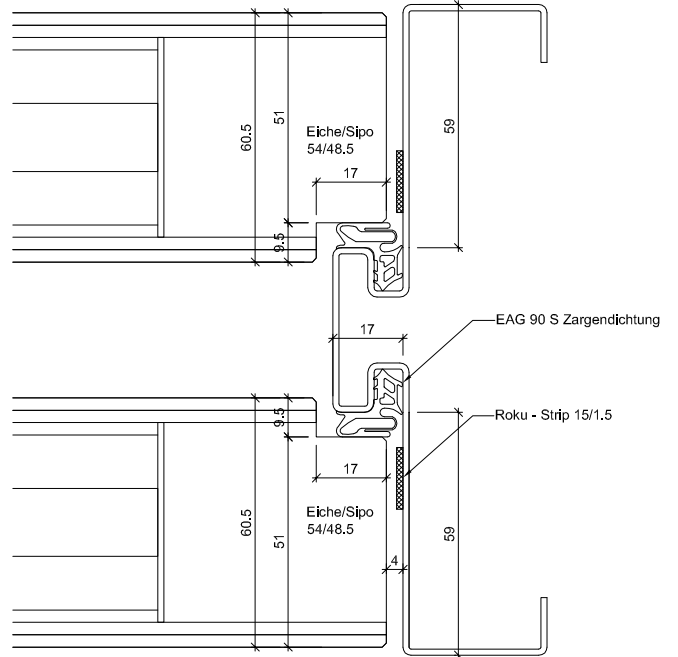
Schattennut N



Design-Zarge O



Spiegel abgerundet R



beidseitig Falz BSF

Zargenausführungen aus Eisenringkompodium 01.02.13

AUSFÜHRUNGSBESCHREIB:
für dB-Favorite 60.5mm

Mst. 1:2

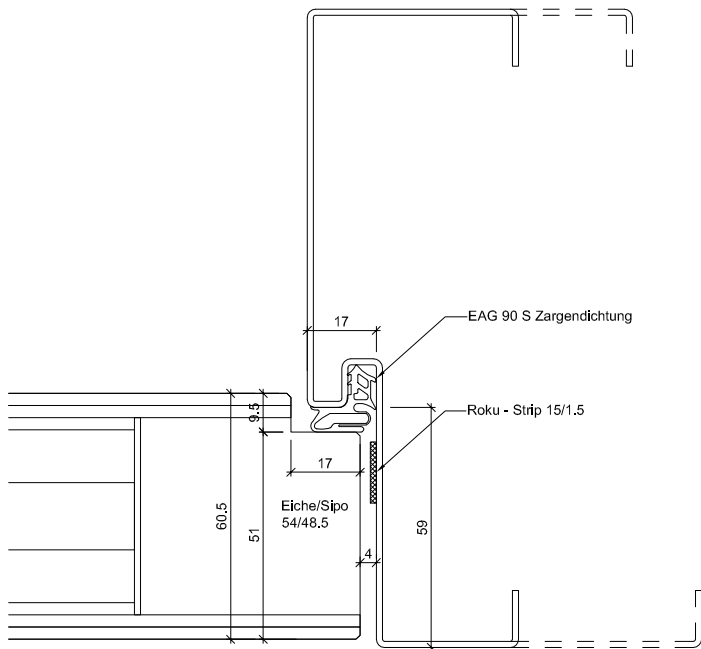
Erstellt: 01.12.2017

Überarb:
Sachbearbeiter
Johann Willen

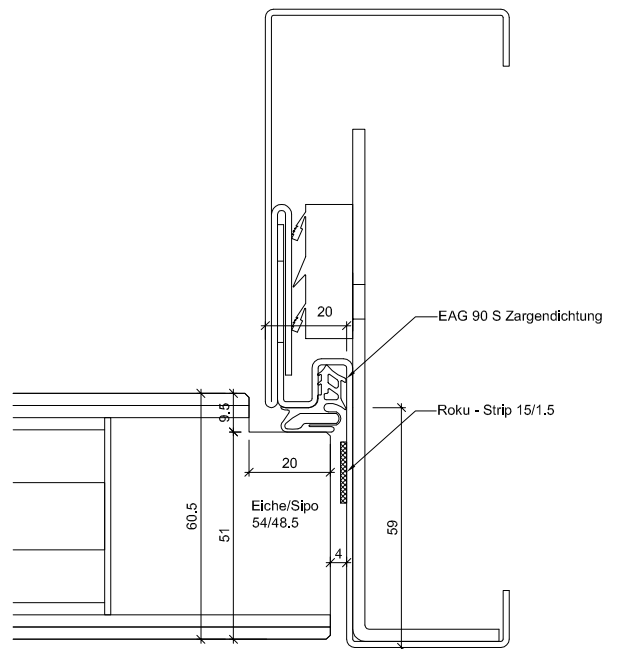
Plan Nr.: B40160-115010

ENTLA AG
Holzindustrie
CH-6162 Entlebuch
Telefon 041 480 14 62
Telefax 041 480 33 62
avor@entla.ch

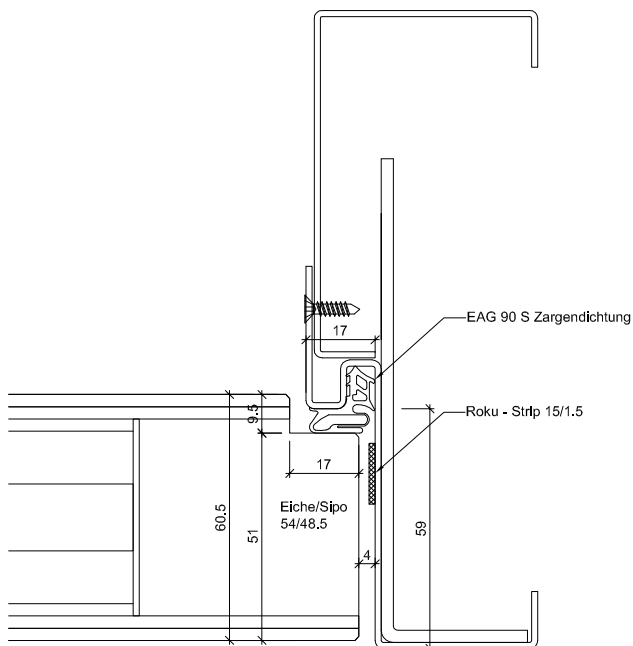
© by ENTLA AG



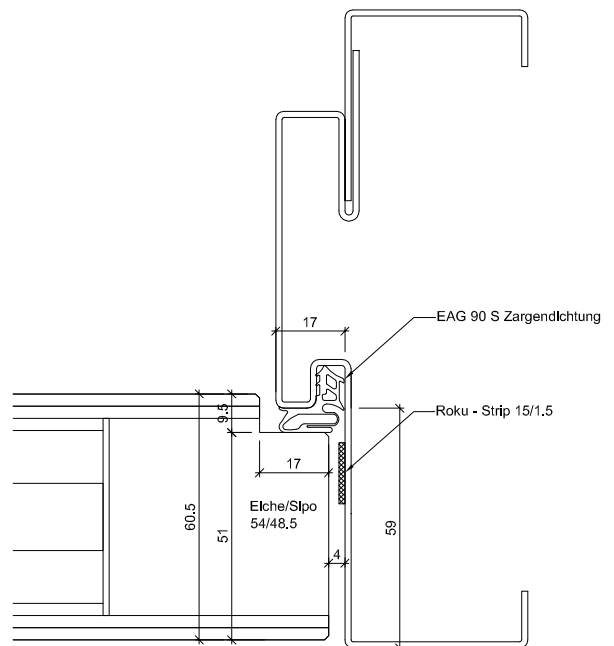
Spiegelverbreiterung W



2-teilig ST



2-teilig ST6



2-teilig ST7

Zargenausführungen aus Eisenringkompodium 01.02.13

AUSFÜHRUNGSBESCHREIB:
für dB-Favorite 60.5mm

Mst. 1:2

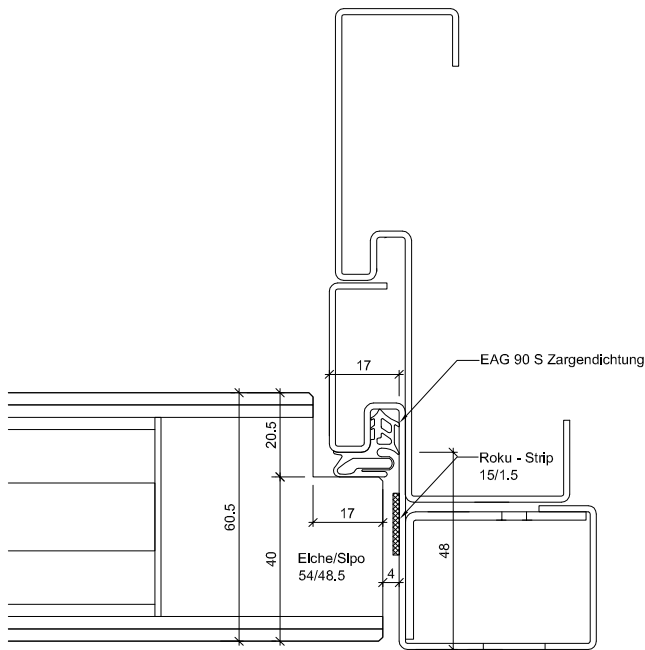
Erstellt: 01.12.2017

Überarb:
Sachbearbeiter
Johann Willen

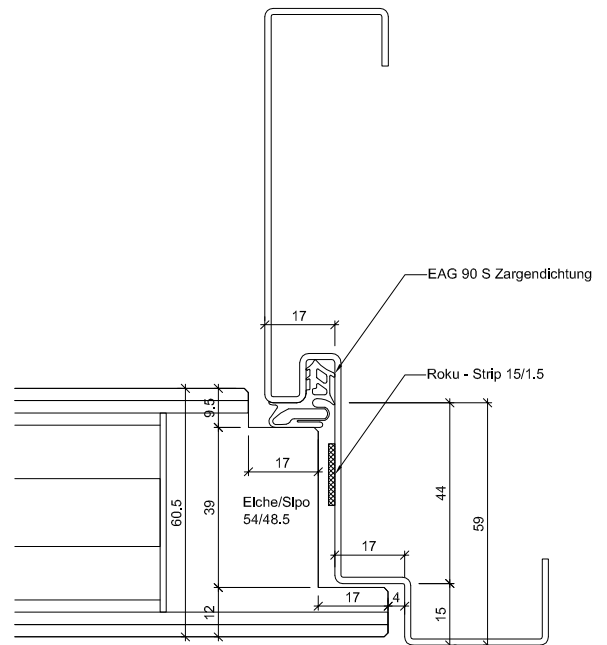
Plan Nr.: B40160-115010

ENTLA AG
Holzindustrie
CH-6162 Entlebuch
Telefon 041 480 14 62
Telefax 041 480 33 62
avor@entla.ch

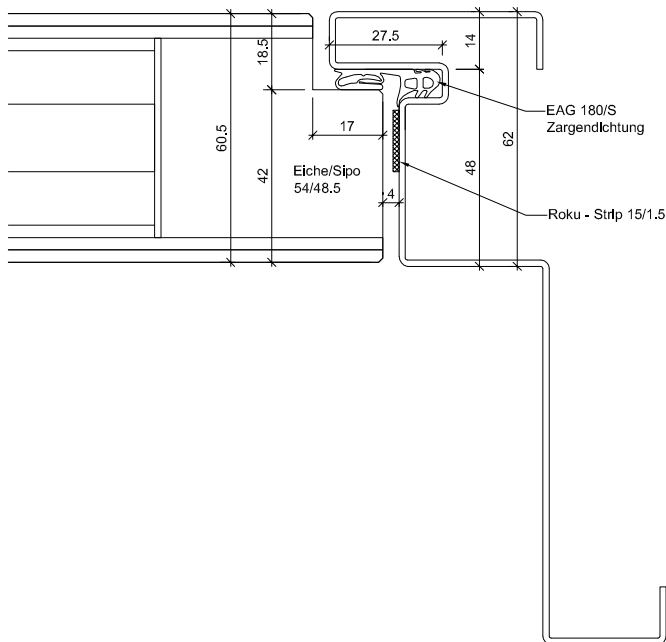
© by ENTLA AG



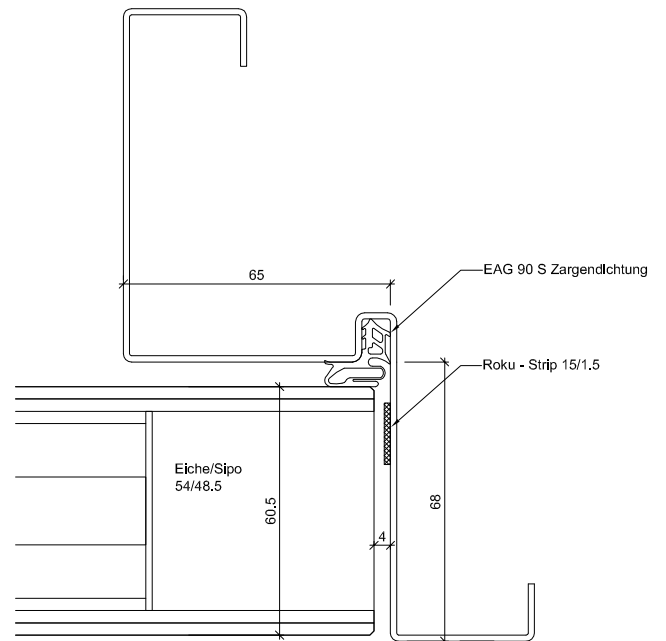
Sanierungsrahmen L5



Sicherheitsfalz SI (schlossseitig)



Turnhallen T4



Spitalfalz SP (bandseitig)

Zargenausführungen aus Eisenringkompodium 01.02.13

AUSFÜHRUNGSBESCHREIB:
für dB-Favorite 60.5mm

Mst. 1:2

Erstellt: 01.12.2017

Überarb:
Sachbearbeiter
Johann Willen

Plan Nr.: B40160-115010

ENTLA AG
Holzindustrie
CH-6162 Entlebuch
Telefon 041 480 14 62
Telefax 041 480 33 62
avor@entla.ch

© by ENTLA AG