

# ENTLA dB-Favorite 60.5 mm 2 flügelig

**Zulassungsnummer: 26584 auf Blendrahmen überfälzt**

**Erfüllte Prüfnorm: B/EI30**

## Grössen

geprüftes Türlicht:	2400 x 2000 mm (Höhe x Breite)
Grössenzuschläge:	15% in der Länge <u>und</u> Breite, <u>jedoch</u> max. 20% in der Fläche
Türdicke:	60.5 mm (roh ohne dekorative Beschichtung)
Dickenzuschlag:	25 %

## Türblatt

Mittellage:	dB-Favorite 48.5 mm
Deckplatten:	beidseitig 2 x 3.2 mm HDF-Deck
dekorative Beschichtung:	Furnier, Schichtstoffplatten
Oberfläche:	roh, grundiert, Grundierfolie, deckend lackiert nach RAL / NCS, farblos lackiert, geölt, gewachst, lasiert
Kante:	Sipo oder Eiche
Aufschäumstreifen Gehfl.:	Roku-Strip 18 mm oben, 10 mm in Mittelpartie eingenetet und Hohlkammerdichtung ENTLA-Fireblock
Aufschäumstreifen Stehfl.:	Roku-Strip 18 mm oben eingenetet
technische Daten:	siehe Datenblatt

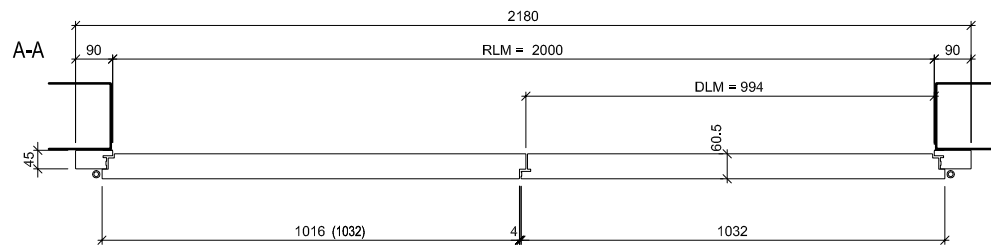
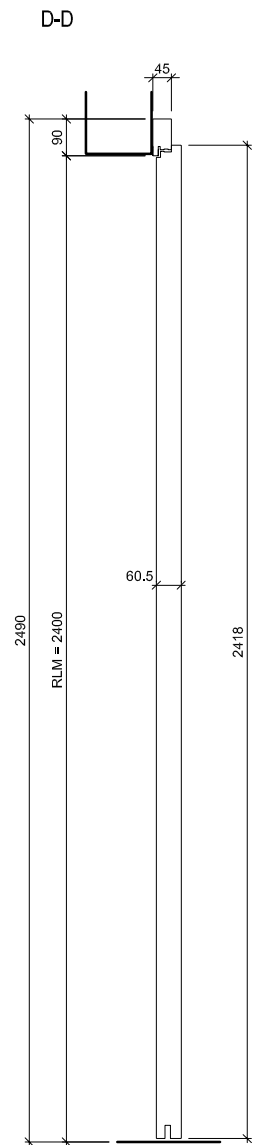
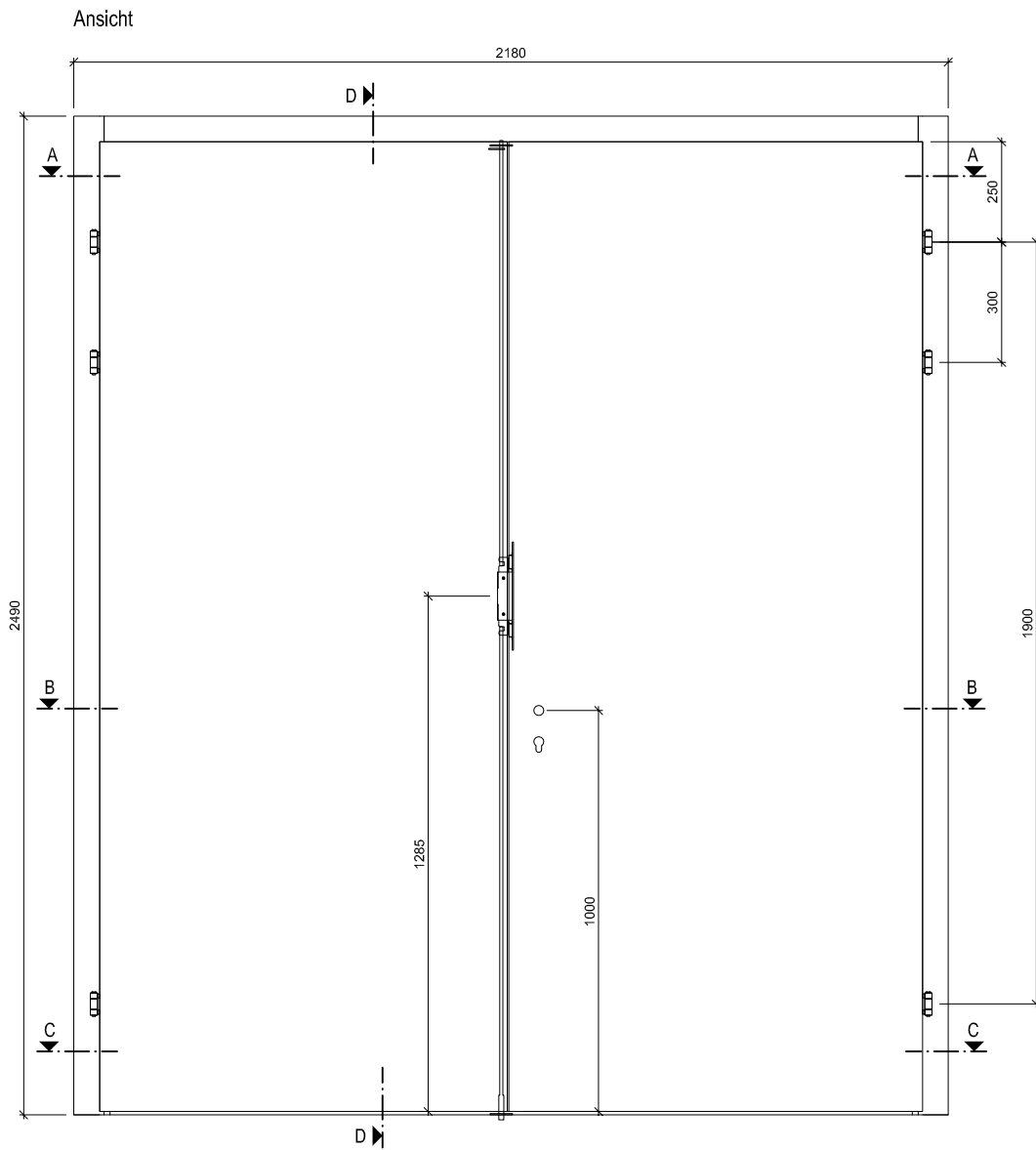
## Rahmen

Holzart:	Sipo oder Eiche
Querschnitt:	90 x 45 mm
Oberfläche:	roh, grundiert, deckend lackiert nach RAL / NCS, farblos lackiert, geölt, gewachst, lasiert
Aufschäumstreifen:	Roku-Strip 10 mm 3-seitig im Rahmen eingenetet

## Beschläge

Schloss:	Mittelschweres Einfallenschloss z.B. Glutz 1102 (bis zu einem Rahmenlicht von 2200 x 2000 mm) Dreifallenschloss z.B. Glutz Treplane1836 / MSL Tribloc 1856 (ab einem Rahmenlicht von 2200 x 2000 mm zwingend)
Band:	z.B. Anuba HE 318 EI30 / Sassba 11R 3-D EI30
Schliessblech:	z.B. Glutz B-1151 / 1153
Kantenriegel:	z.B. GU mit Kniehebel / MSL 1808





ENTLA dB-Favorite 60.5 mm / VKF Nr. 26584

AUSFÜHRUNGSBESCHREIB:  
Türe dB-Favorite 60.5mm 2 flügelig  
Blendrahmen 90/45mm  
Kantenriegel MSL 1808

Mst. 1:20

Erstellt: 09.01.2020

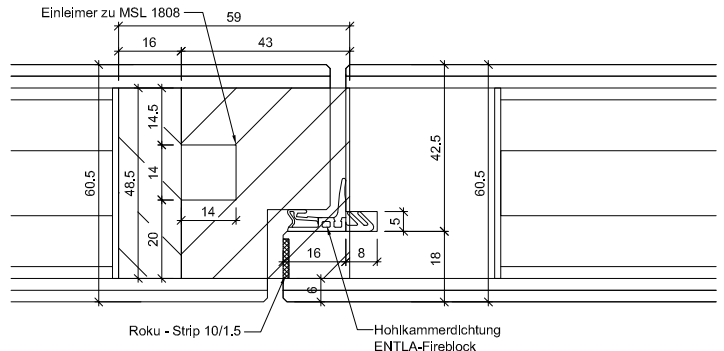
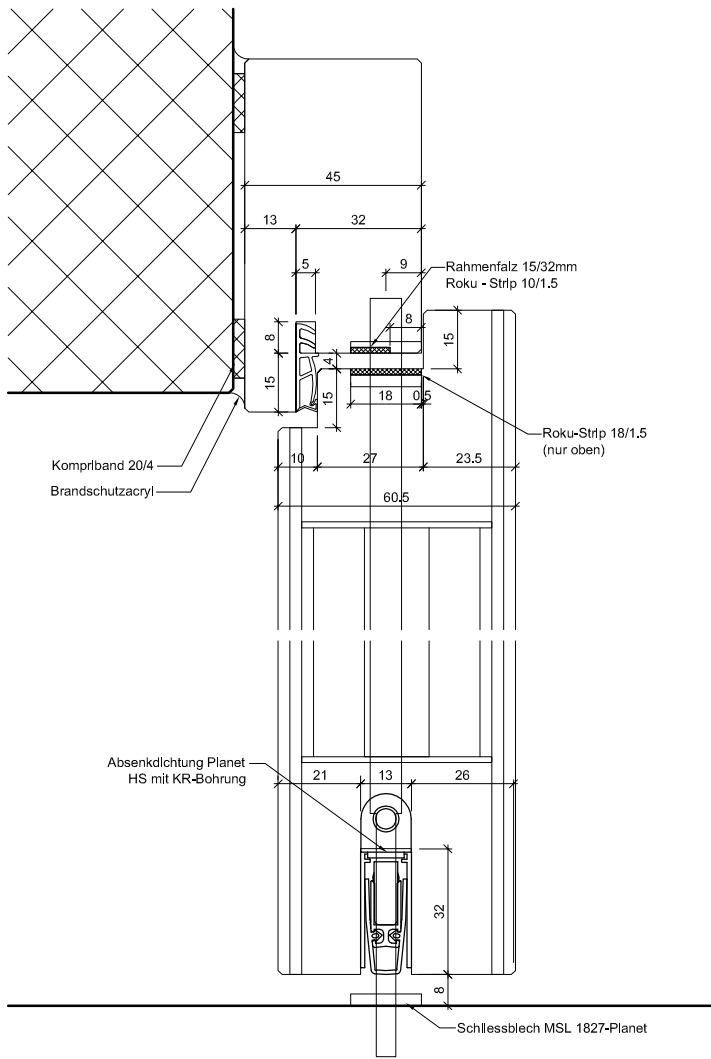
Überarb:  
Sachbearbeiter  
Hans-Peter von Flüe

Plan Nr.: B40160-220010

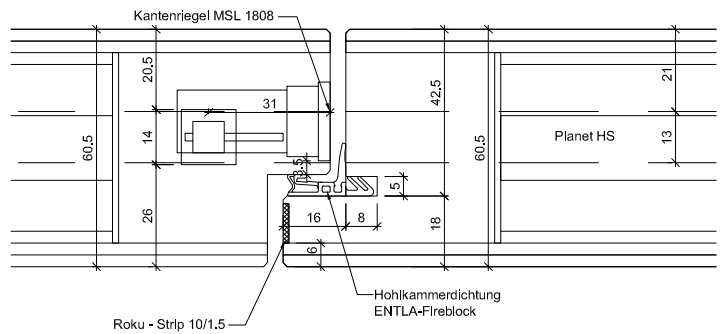
ENTLA AG  
Holzindustrie  
CH-6162 Entlebuch  
Telefon 041 480 14 62  
Telefax 041 480 33 62  
avor@entla.ch

© by ENTLA AG

D-D Detail oben

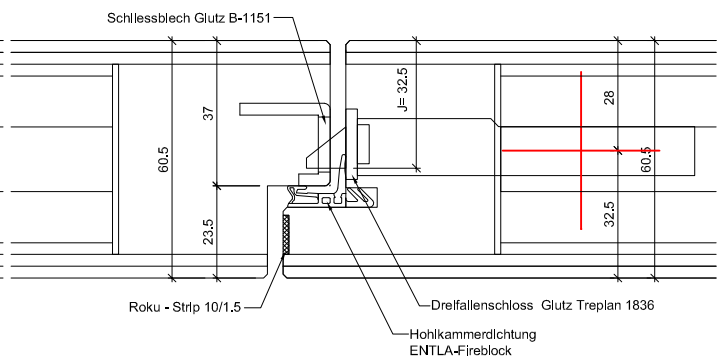
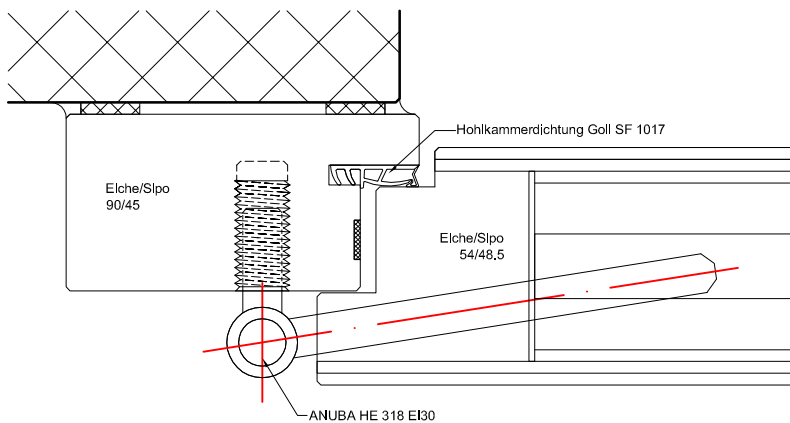


A-A Detail Einleimer



C-C Detail Kantenriegel

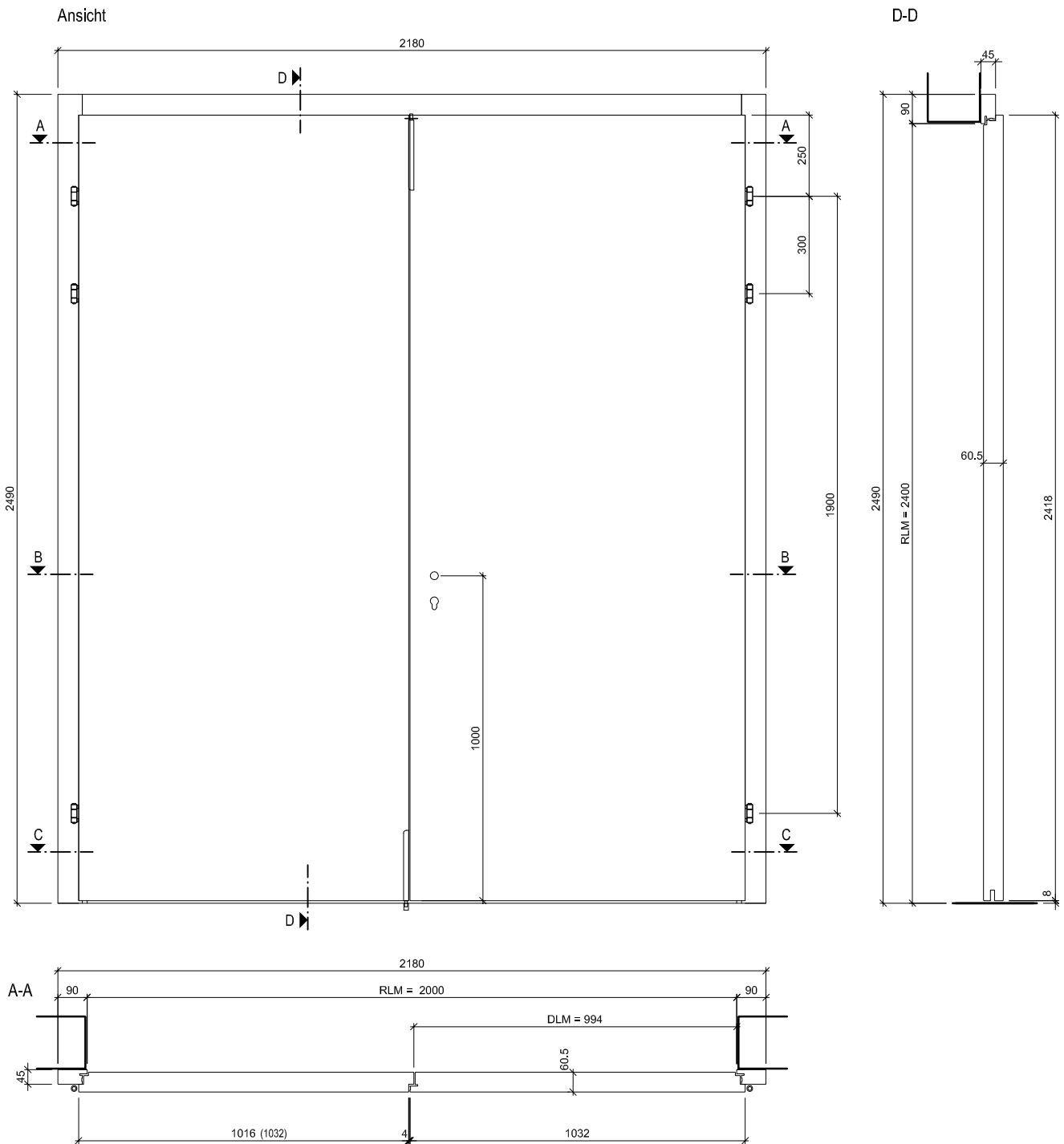
D-D Detail unten



B-B Detail Schloss

B-B Detail Band

<p><b>ENTLA dB-Favorite 60.5 mm / VKF Nr. 26584</b></p>	<p>Mst. 1:2</p>	<p>ENTLA AG Holzindustrie CH-6162 Entlebuch Telefon 041 480 14 62 Telefax 041 480 33 62 avor@entla.ch</p>
<p>AUSFÜHRUNGSBESCHRIEB: Türe dB-Favorite 60.5mm 2 flügelig Blendrahmen 90/45mm Kantenriegel MSL 1808</p>	<p>Erstellt: 09.01.2020 Überarb: Sachbearbeiter Hans-Peter von Flüe</p>	
	<p>Plan Nr.: B40160-220010</p>	<p>© by ENTLA AG</p>



**ENTLA dB-Favorite 60.5 mm / VKF Nr. 26584**

**AUSFÜHRUNGSBESCHRIEB:**  
 Türe dB-Favorite 60.5mm 2 flügelig  
 Blendrahmen 90/45mm  
 Kantenriegel GU mit Kniehebel

Mst. 1:20

Erstellt: 09.01.2020

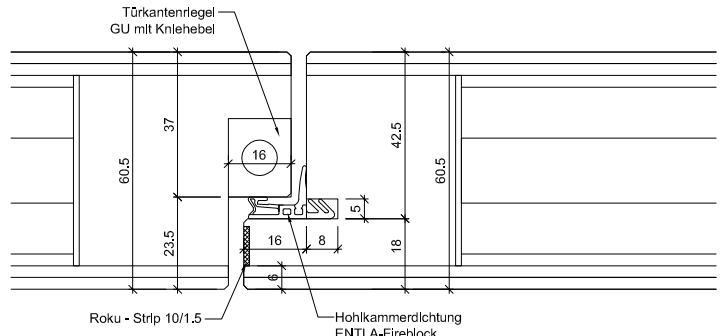
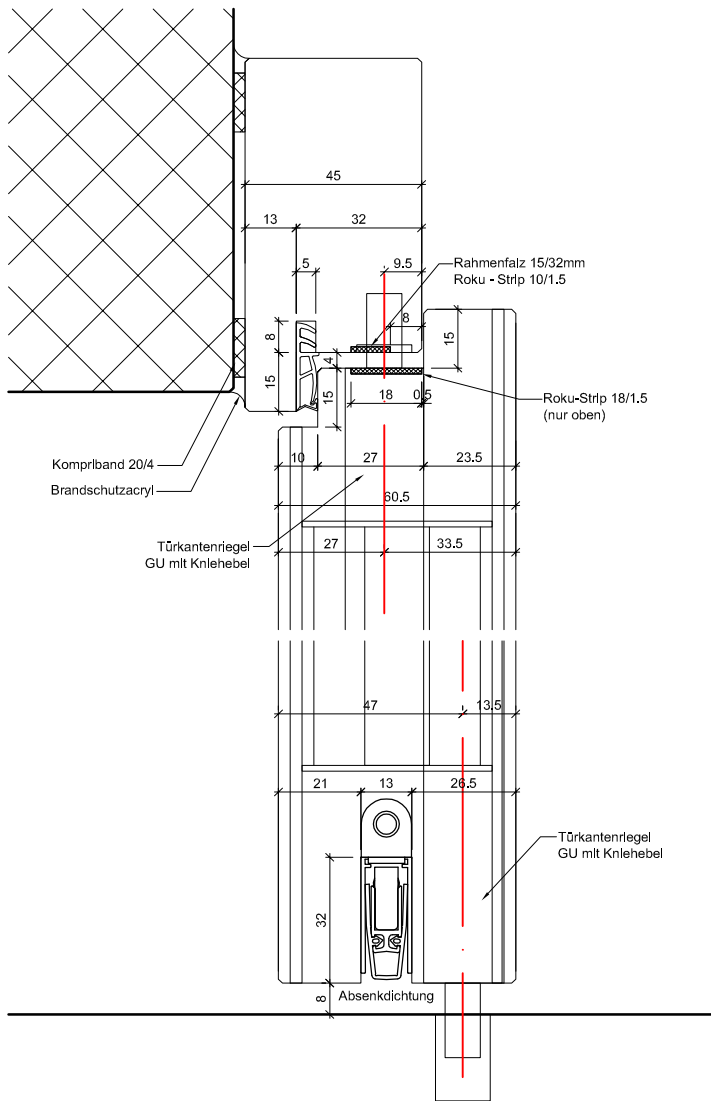
Überarb:  
 Sachbearbeiter  
 Hans-Peter von Flüe

Plan Nr.: B40160-220010

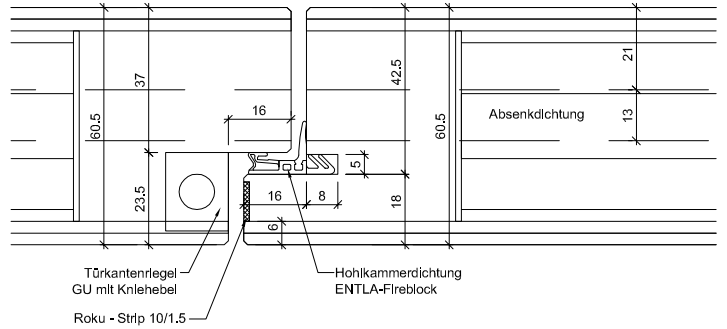
**ENTLA AG**  
 Holzindustrie  
 CH-6162 Entlebuch  
 Telefon 041 480 14 62  
 Telefax 041 480 33 62  
 avor@entla.ch

© by ENTLA AG

D-D Detail oben

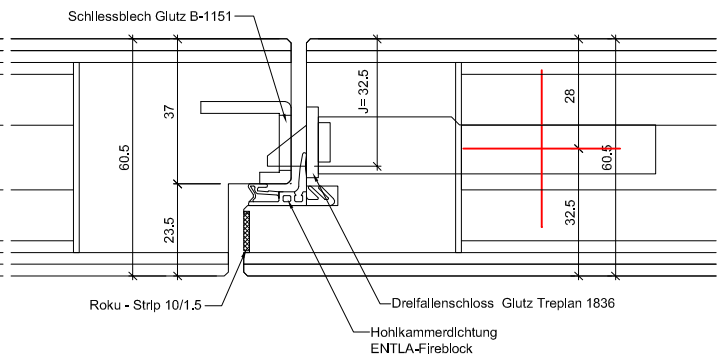
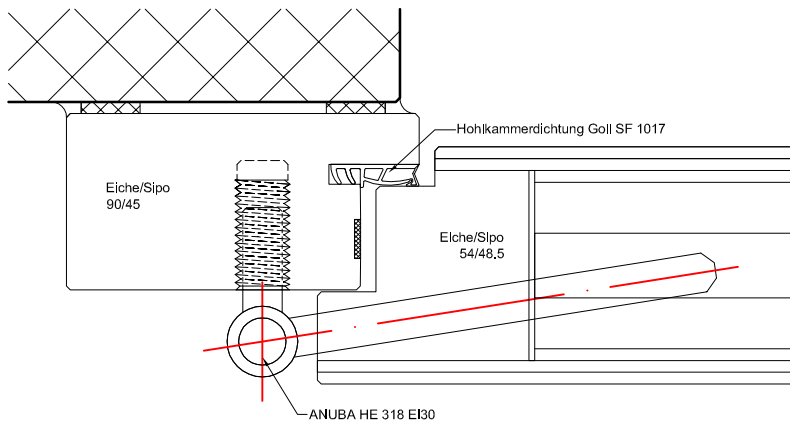


A-A Detail Kantenriegel oben



C-C Detail Kantenriegel unten

D-D Detail unten



B-B Detail Band

B-B Detail Schloss

<p><b>ENTLA dB-Favorite 60.5 mm / VKF Nr. 26584</b></p>	<p>Mst. 1:2</p>	<p>ENTLA AG Holzindustrie CH-6162 Entlebuch Telefon 041 480 14 62 Telefax 041 480 33 62 avor@entla.ch</p>
<p>AUSFÜHRUNGSBESCHRIEB: Türe dB-Favorite 60.5mm 2 flügelig Blendrahmen 90/45mm Kantenriegel GU mit Kniehebel</p>	<p>Erstellt: 09.01.2020 Überarb: Sachbearbeiter Hans-Peter von Flüe</p>	<p>Plan Nr.: B40160-220010</p>

## Montageanleitung

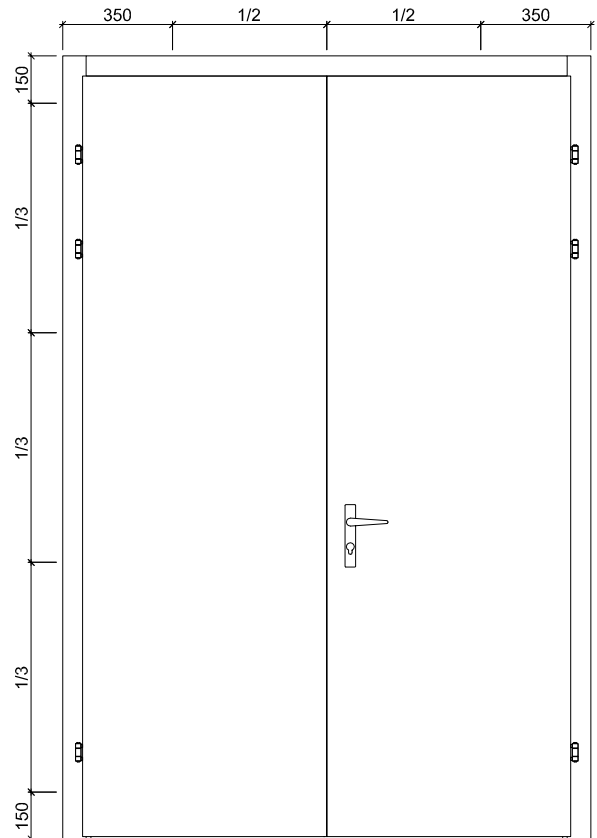
- Zwei Streifen Komtriband 20/4mm zwischen Rahmen und Mauerwerk montieren.
- Die Verschraubung des Rahmens mit dem Mauerwerk kann wahlweise mit Front- oder Falzbefestigung erfolgen. (Anordnung der Schrauben lt. Skizze)
- Fugen zwischen Rahmen und Mauerwerk beidseitig umlaufend mit Brandschutzacryl oder Brandschutzsilikon abdichten.

Das Entla-Montageset enthält:

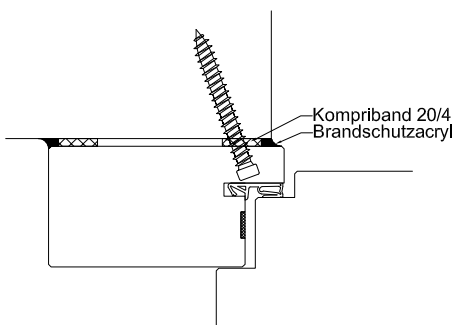
Komtriband 20/4mm  
Befestigungsschrauben  
Brandschutzacryl  
Montageanleitung

(Für ihr individuelles Element konfektioniert)

## Schraubenvermassung

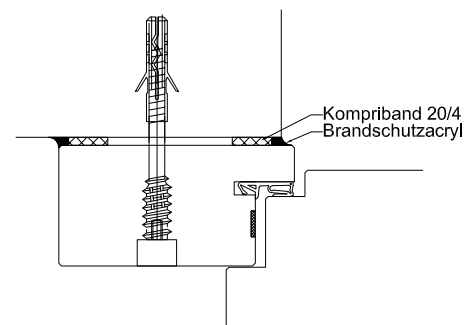


## Falzbefestigung



Montage mit Direktschraube (ohne Dübel)

## Frontbefestigung



Montage mit Distanzschraube und Nypondübel.  
Schrauben mit Flickzapfen  $\varnothing$  15mm abdecken.

## Montageanleitung

AUSFÜHRUNGSBESCHRIEB:  
für dB-Favorite 60.5mm 2 flg.

Mst. 1:25 / 1:3

Erstellt: 09.01.2020

Überarb:  
Sachbearbeiter  
Hans-Peter von Flüe

Plan Nr.: B40160-220010

ENTLA AG  
Holzindustrie  
CH-6162 Entlebuch  
Telefon 041 480 14 62  
Telefax 041 480 33 62  
avor@entla.ch

© by ENTLA AG