

# ENTLA dB-Favorite 60.5 mm RC3

**Zulassungsnummer:** 24945 auf Blockrahmen überfältzt

**Erfüllte Prüfnorm:** B/EI30

**Widerstandsklasse:** RC3

**Angriffsseite:** Gegenbandseite

## Grössen

geprüftes Türlicht:	2100 x 1100 mm (Höhe x Breite)
maximale Vergrösserung:	10% in der Länge <u>und</u> Breite
maximale Verkleinerung:	20% in der Länge <u>und</u> Breite
Türdicke:	60.5 mm (roh ohne dekorative Beschichtung)

## Türblatt

Mittellage:	dB-Favorite 48.5 mm
Deckplatten:	beidseitig 2 x 3.2 mm HDF-Deck
dekorative Beschichtung:	Furnier, Schichtstoffplatten
Oberfläche:	roh, grundiert, Grundierfolie, deckend lackiert nach RAL / NCS, farblos lackiert, geölt, gewachst, lasiert
Kante:	Sipo oder Eiche (keilgezinkt)
technische Daten:	siehe Datenblatt

## Rahmen

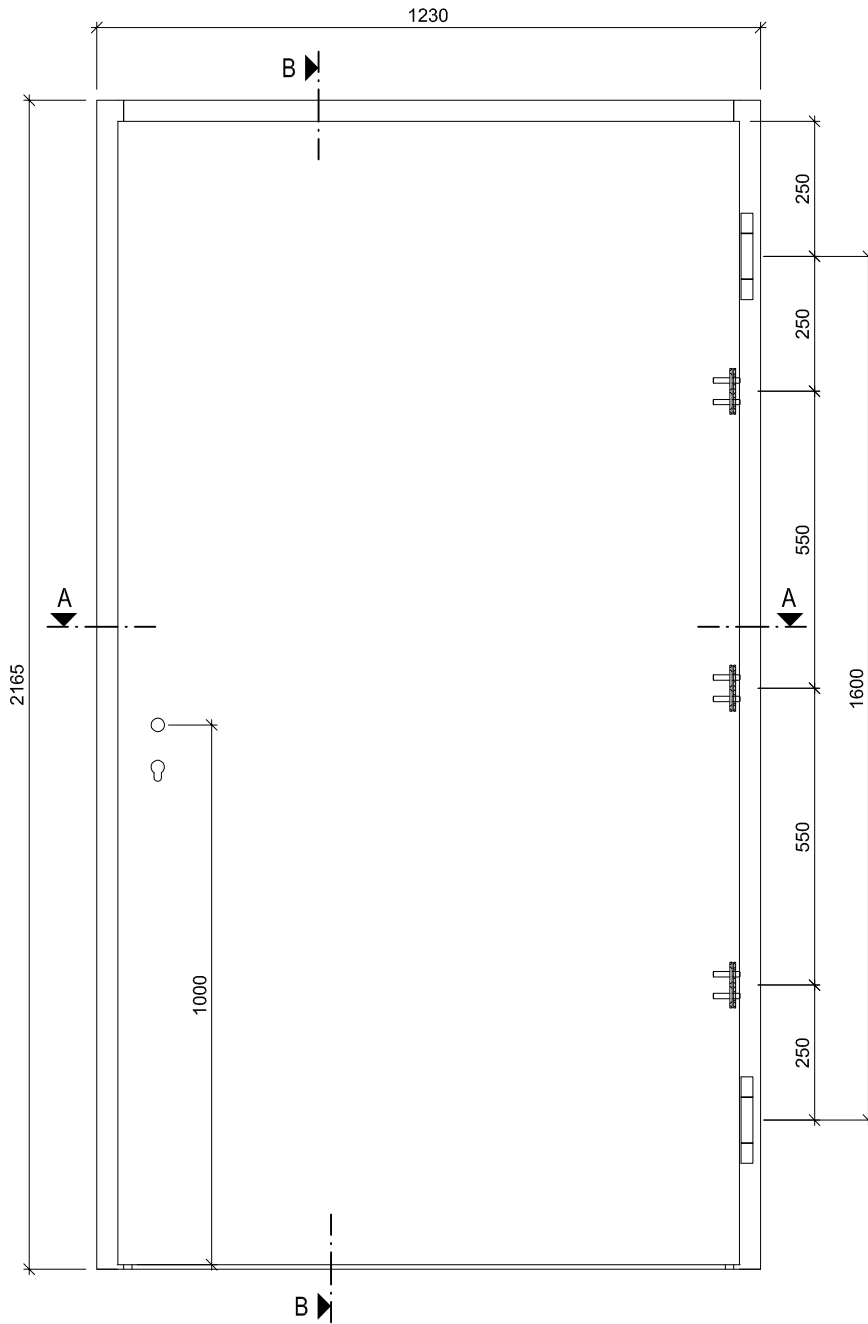
Holzart:	Eiche (lamelliert und keilgezinkt)
Querschnitt:	65-90 x 50 mm
Oberfläche:	roh, grundiert, deckend lackiert nach RAL / NCS, farblos lackiert, geölt, gewachst, lasiert
Aufschäumstreifen:	Roku-Strip 10 mm 3-seitig im Rahmen eingenetet

## Beschläge

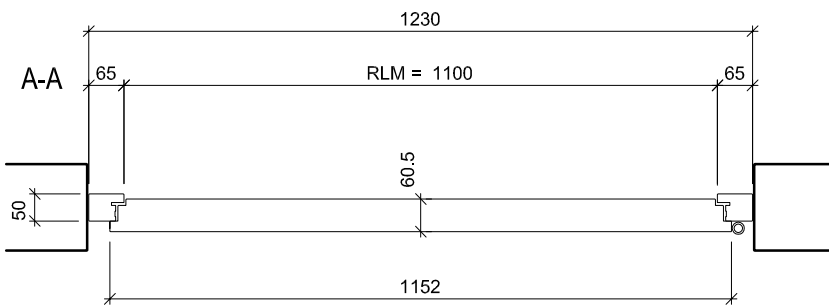
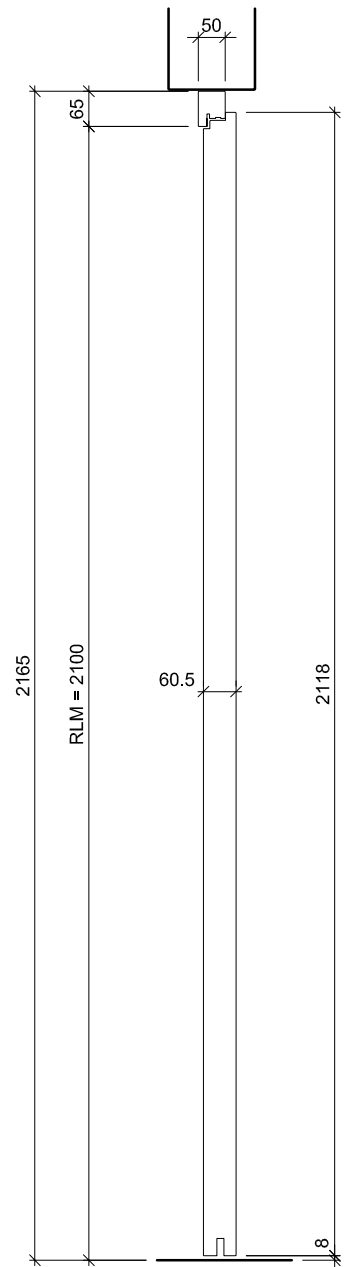
Schloss:	z.B. Mehrpunktverschluss Glutz Mint 18938 Combi / Glutz Mint 18939 Combi (Schwenkhaken)
Schliessblech:	Glutz B-1133 / 1134
Band:	Simonswerk VX 7939/160-15
Bandsicherung:	Heusser B-1250.655 / B-1250.656
Schutztürschild:	geprüft, mindestens ES2 / RC3



Ansicht



B-B



ENTLA dB-Favorite 60.5 mm / VKF Nr. 24945 / RC3

AUSFÜHRUNGSBESCHREIB:  
 Türe dB-Favorite 60.5mm  
 Widerstandsklasse RC3  
 Blockrahmen 65-90/50mm

Mst. 1:15

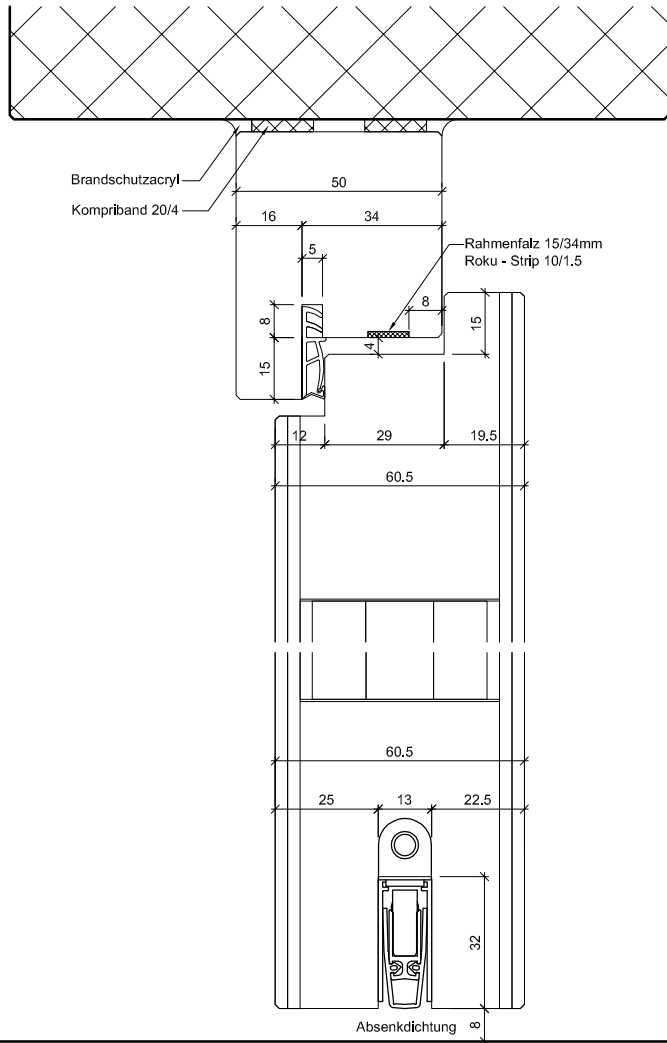
Erstellt: 04.09.2017  
 Überarb: 09.04.2020 uw  
 Sachbearbeiter  
 Martin Läng

Plan Nr.: B40160-300010-RC3

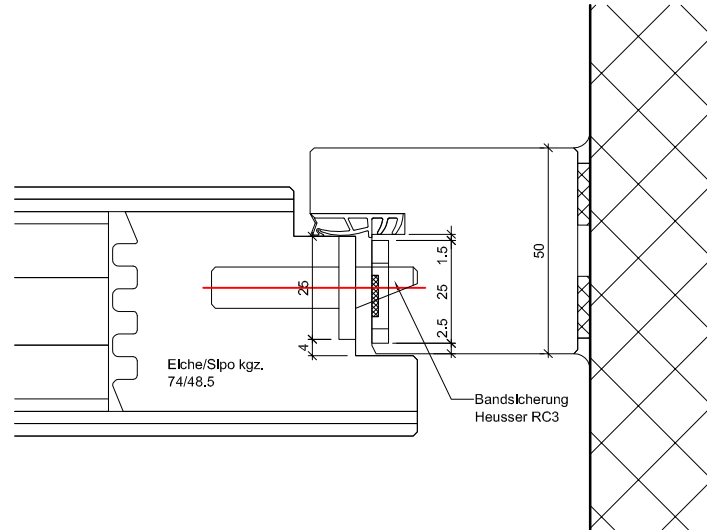
ENTLA AG  
 Holzindustrie  
 CH-6162 Entlebuch  
 Telefon 041 480 14 62  
 Telefax 041 480 33 62  
 avor@entla.ch

© by ENT LA AG

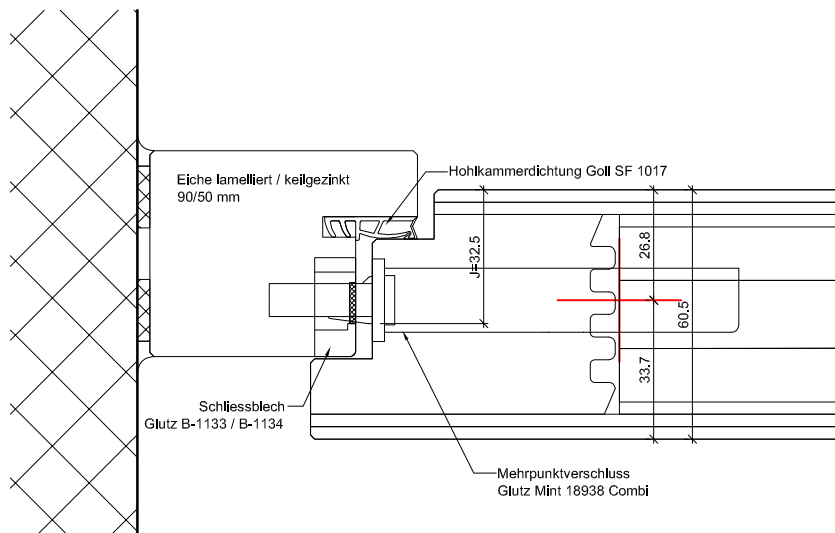
## B-B Detail oben / unten



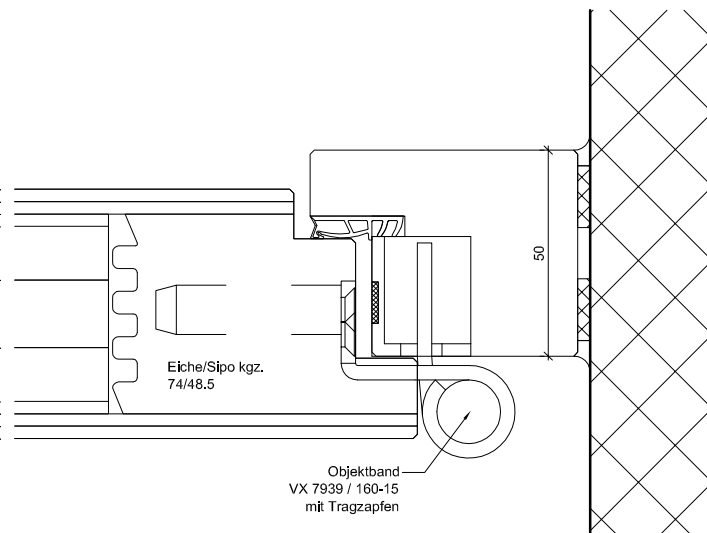
## A-A Detail Bandicherung



## A-A Detail Schloss



## A-A Detail Band



ENTLA dB-Favorite 60.5 mm / VKF Nr. 24945 / RC3

AUSFÜHRUNGSBESCHRIEB:  
Türe dB-Favorite 60.5mm  
Widerstandsklasse RC3  
Blockrahmen 65-90/50mm

Mst. 1:2

Erstellt: 04.09.2017  
Überarb: 09.04.2020 uw  
Sachbearbeiter  
Martin Läng

Plan Nr.: B40160-300010-RC3

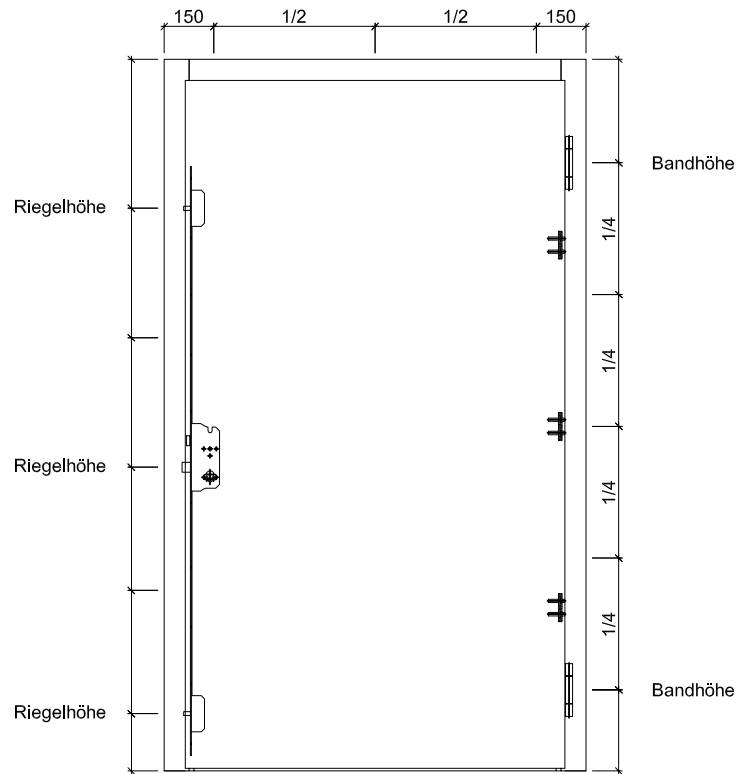
ENTLA AG  
Holzindustrie  
CH-6162 Entlebuch  
Telefon 041 480 14 62  
Telefax 041 480 33 62  
avor@entla.ch

© by ENTLA AG

# Montageanleitung

- > Zwei Streifen Kompriband 20/4mm zwischen Rahmen und Mauerwerk montieren.
- > Die Verschraubung des Rahmens mit dem Mauerwerk kann wahlweise mit Front- oder Falzbefestigung erfolgen. (Anordnung der Schrauben lt. Skizze)
- > Fugen zwischen Rahmen und Mauerwerk beidseitig umlaufend mit Brandschutzacryl oder Brandschutzsilikon abdichten.

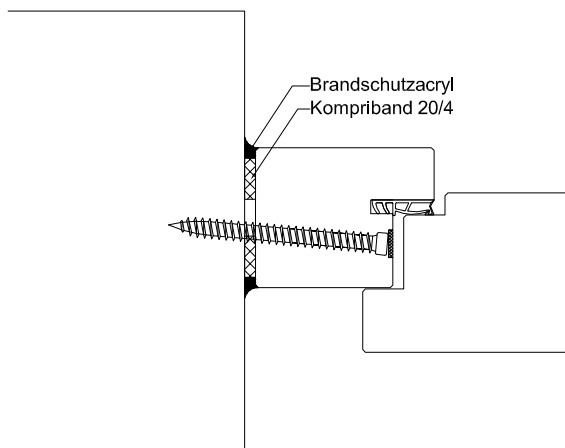
# Schraubenvermassung



Das Entla-Montageset enthält:

- Kompriband 20/4mm
- Befestigungsschrauben
- Brandschutzacryl
- Montageanleitung

(Für ihr individuelles Element konfektioniert)



## Montageanleitung

AUSFÜHRUNGSBESCHRIEB:  
für dB-Favorite 60.5mm  
Widerstandsklasse RC3

Mst. 1:25/ 1:3

Erstellt: 04.09.2017  
Überarb: 05.10.2017 ml  
Sachbearbeiter  
Martin Läng

ENTLA AG  
Holzindustrie  
CH-6162 Entlebuch  
Telefon 041 480 14 62  
Telefax 041 480 33 62  
avor@entla.ch

Plan Nr.: B40160-300010-RC3 © by ENTLA AG