

# ENTLA dB-Favorite 60.5 mm mit Rahmenverbreiterung oben

**Zulassungsnummer: 24945 auf Blockrahmen überfältzt**

**Erfüllte Prüfnorm: B/EI30**

---

## Grössen

geprüftes Türlicht:	2100 x 1100 mm (Höhe x Breite)
geprüft Höhe:	700 mm (Rahmenverbreiterung oben)
Grössenzuschläge:	15% in der Länge <u>und</u> Breite, <u>jedoch</u> max. 20% in der Fläche
Türdicke:	60.5 mm (roh ohne dekorative Beschichtung)
Dickenzuschlag:	25 %

## Türblatt / Rahmen oben

Mittellage:	dB-Favorite 48.5 mm
Deckplatten:	beidseitig 2 x 3.2 mm HDF-Deck
dekorative Beschichtung:	Furnier, Schichtstoffplatten
Oberfläche:	roh, grundiert, Grundierfolie, deckend lackiert nach RAL / NCS, farblos lackiert, geölt, gewachst, lasiert
Kante:	Sipo oder Eiche
technische Daten:	siehe Datenblatt

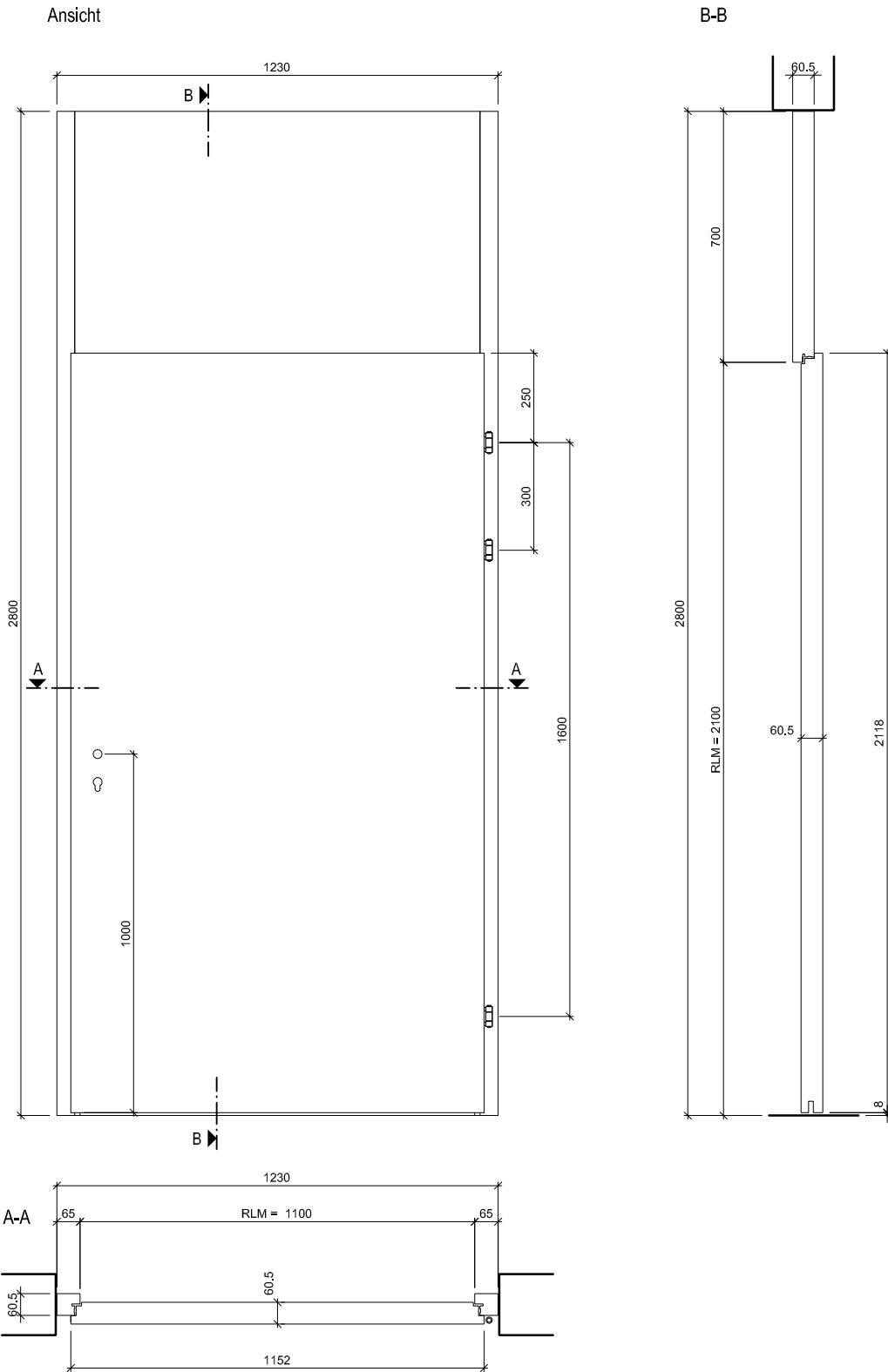
## Rahmen aufrecht

Holzart:	Sipo oder Eiche
Querschnitt:	65-90 x 60.5 mm
Oberfläche:	roh, grundiert, deckend lackiert nach RAL / NCS, farblos lackiert, geölt, gewachst, lasiert
Aufschäumstreifen:	Roku-Strip 10 mm 3-seitig im Rahmen eingenetet

## Beschläge

Schloss:	Mittelschweres Einfallenschloss z.B. Glutz 1102 Mehrpunktverschluss z.B. Treplane1834 / Tribloc1855
Band:	z.B. Anuba HE 318 EI30 / Sassba 11R 3-D EI30
Schliessblech:	z.B. Glutz B-1151 / 1153
Sicherheitspaket:	z.B. Sicherheitspaket BSD mit Schloss AS 2300, Schliessleiste SD 2600, Bandsicherungsleiste BS 2600, Sicherheitsgarnitur SG 2600





## ENTLA dB-Favorite 60.5 mm / VKF Nr. 24945

**AUSFÜHRUNGSBESCHRIEB:**  
 Türe dB-Favorite 60.5mm  
 Rahmen oben dB-Favorite 60.5mm  
 Blockrahmen aufrecht 65-90/60.5mm

Mst. 1:20

Erstellt: 04.12.2017

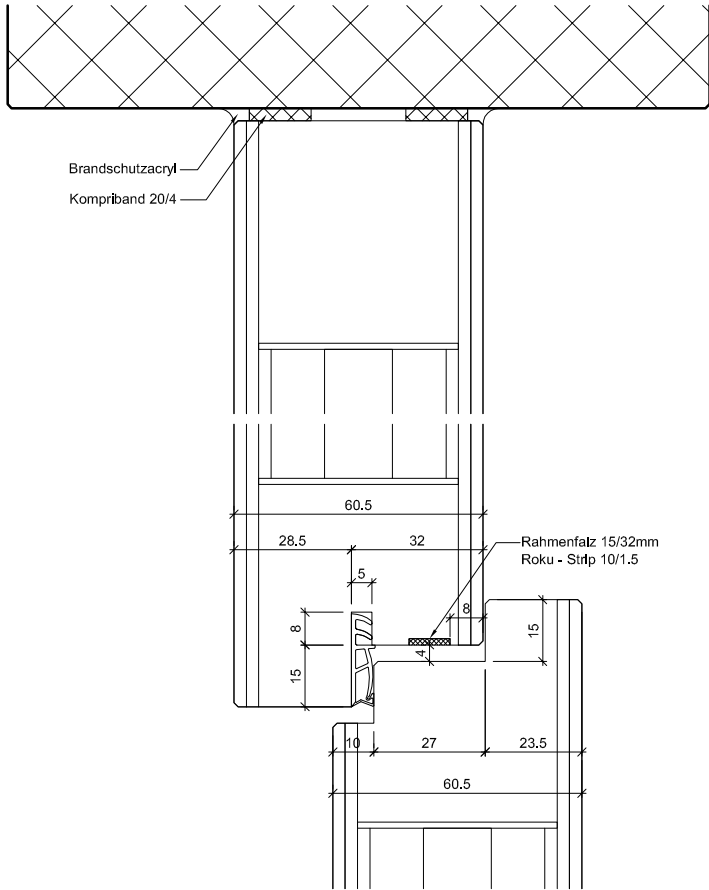
Überarb:  
 Sachbearbeiter  
 Johann Willen

Plan Nr.: B40160-302010

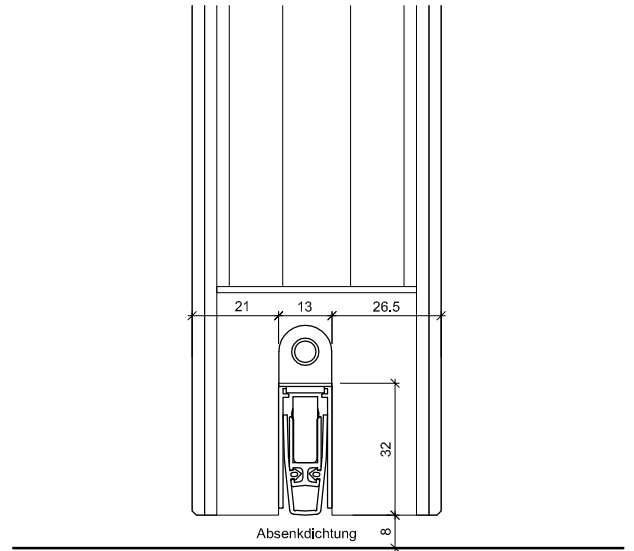
ENTLA AG  
 Holzindustrie  
 CH-6162 Entlebuch  
 Telefon 041 480 14 62  
 Telefax 041 480 33 62  
 avor@entla.ch

© by ENT LA AG

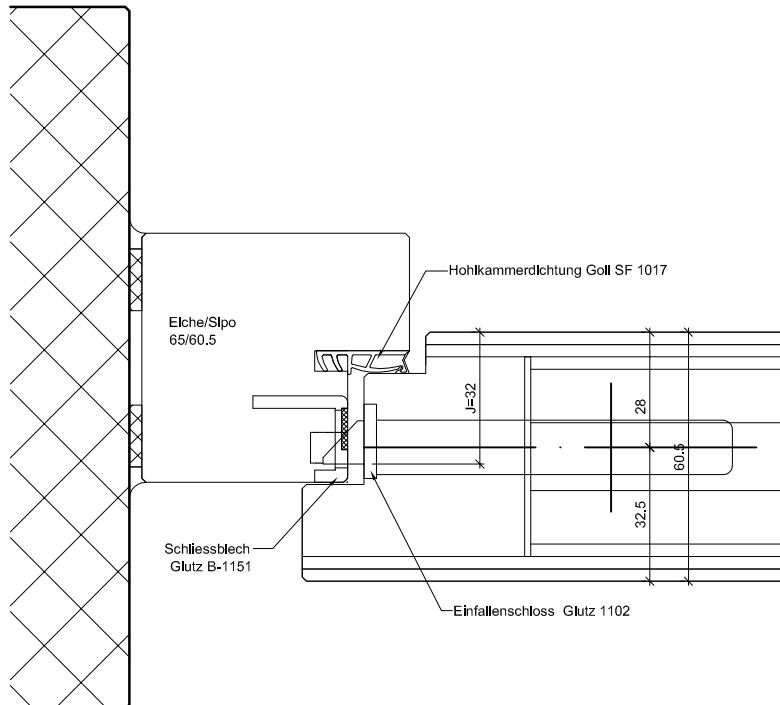
B-B Detail oben



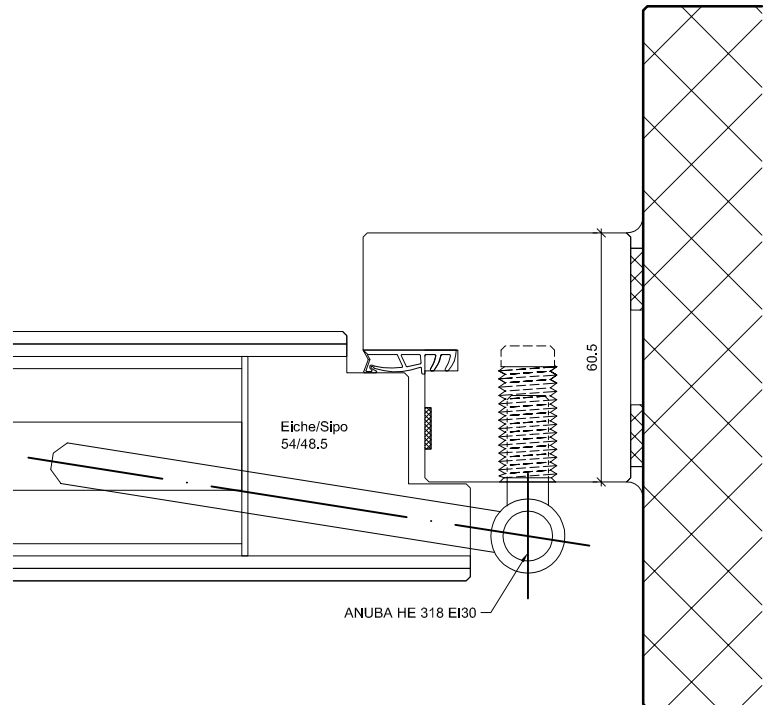
B-B Detail unten



A-A Detail Schloss



A-A Detail Band



ENTLA dB-Favorite 60.5 mm / VKF Nr. 24945

AUSFÜHRUNGSBESCHRIEB:  
 Türe dB-Favorite 60.5mm  
 Rahmen oben dB-Favorite 60.5mm  
 Blockrahmen aufrecht 65-90/60.5mm

Mst. 1:2

Erstellt: 04.12.2017  
 Überarb:  
 Sachbearbeiter  
 Johann Willen

Plan Nr.: B40160-302010

ENTLA AG  
 Holzindustrie  
 CH-6162 Entlebuch  
 Telefon 041 480 14 62  
 Telefax 041 480 33 62  
 avor@entla.ch

© by ENTLA AG

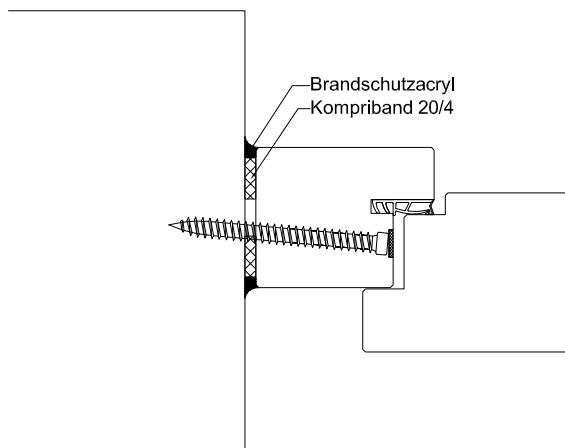
## Montageanleitung

- Zwei Streifen Kompriband 20/4mm zwischen Blockrahmen und Mauerwerk montieren.
- Die Verschraubung des Blockrahmens mit dem Mauerwerk erfolgt in der Nut vom Roku-Strip. (Anordnung der Schrauben lt. Skizze)
- Roku-Strip im Blockrahmen in die vorgesehene Nut einkleben.
- Fugen zwischen Blockrahmen und Mauerwerk beidseitig umlaufend mit Brandschutzacryl oder Brandschutzsilikon abdichten.

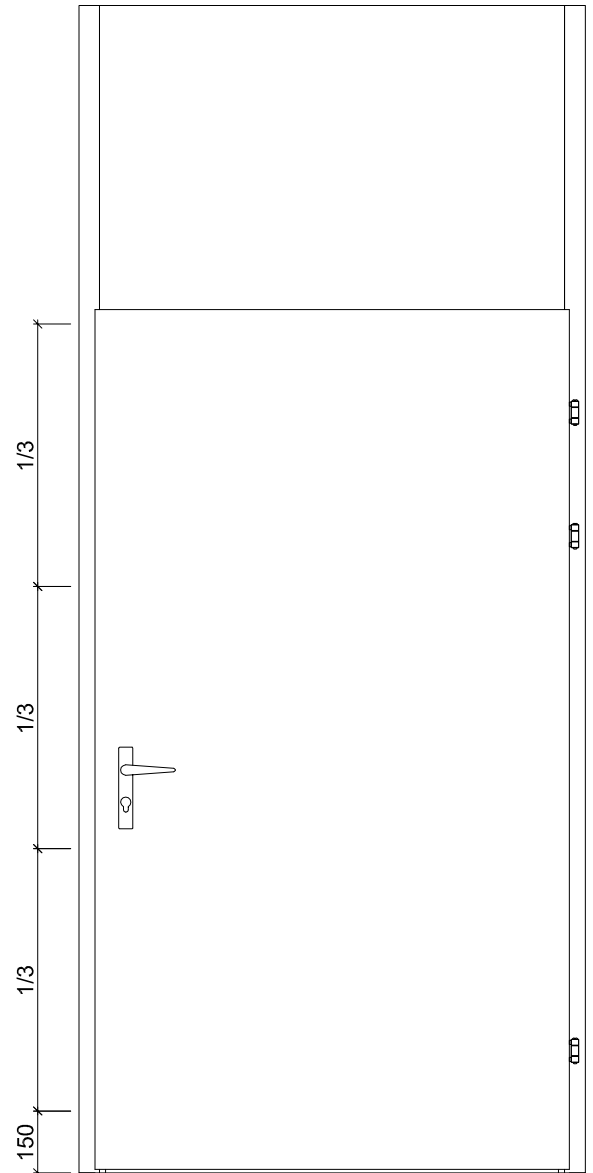
Das Entla-Montageset enthält:

Kompriband 20/4mm  
 Befestigungsschrauben  
 Brandschutzacryl  
 Montageanleitung

(Für ihr individuelles Element konfektioniert)



## Schraubenvermassung



### Montageanleitung

AUSFÜHRUNGSBESCHRIEB:  
 für dB-Favorite 60.5mm

Mst. 1:20 / 1:3

Erstellt: 04.12.2017

Überarb:

Sachbearbeiter  
 Johann Willen

Plan Nr.: B40160-302010

ENTLA AG  
 Holzindustrie  
 CH-6162 Entlebuch  
 Telefon 041 480 14 62  
 Telefax 041 480 33 62  
 avor@entla.ch

© by ENTLA AG