

# ENTLA dB-Favorite 60.5 mm

**Zulassungsnummer: 24945 auf Blockrahmen stumpf**

**Erfüllte Prüfnorm: B/EI30**

## Grössen

geprüftes Türlicht:	2100 x 1100 mm (Höhe x Breite)
Grössenzuschläge:	15% in der Länge <u>und</u> Breite, <u>jedoch</u> max. 20% in der Fläche
Türdicke:	60.5 mm (roh ohne dekorative Beschichtung)
Dickenzuschlag:	25 %

## Türblatt

Mittellage:	dB-Favorite 48.5 mm
Deckplatten:	beidseitig 2 x 3.2 mm HDF-Deck
dekorative Beschichtung:	Furnier, Schichtstoffplatten
Oberfläche:	roh, grundiert, Grundierfolie, deckend lackiert nach RAL / NCS, farblos lackiert, geölt, gewachst, lasiert
Kante:	Sipo oder Eiche
technische Daten:	siehe Datenblatt

## Rahmen

Holzart:	Sipo oder Eiche
Querschnitt:	65-90 x 60.5 mm
Oberfläche:	roh, grundiert, deckend lackiert nach RAL / NCS, farblos lackiert, geölt, gewachst, lasiert
Aufschäumstreifen:	Roku-Strip 10 mm 3-seitig im Rahmen eingenetet

## Beschläge

Schloss:	Mittelschweres Einfallenschloss z.B. Glutz 1102 Mehrpunktverschluss z.B. Treplane 1834 / Tribloc 1855
Band:	z.B. Tectus TE 540 3D FR
Schliessblech:	z.B. Glutz B-1001 / 1155
Türschliesser:	z.B. Dorma ITS 96 EN 2-4 mit Brandschutzset Gyso



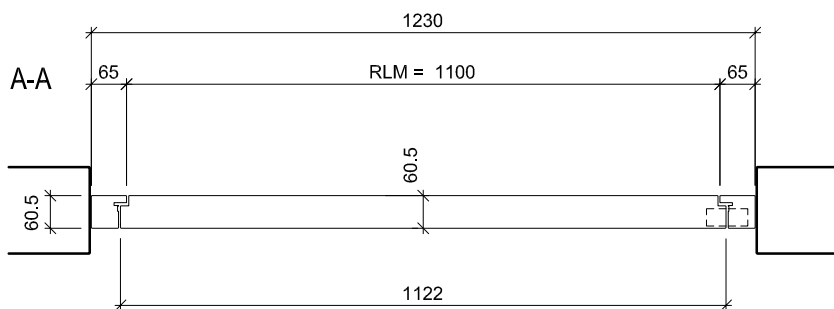
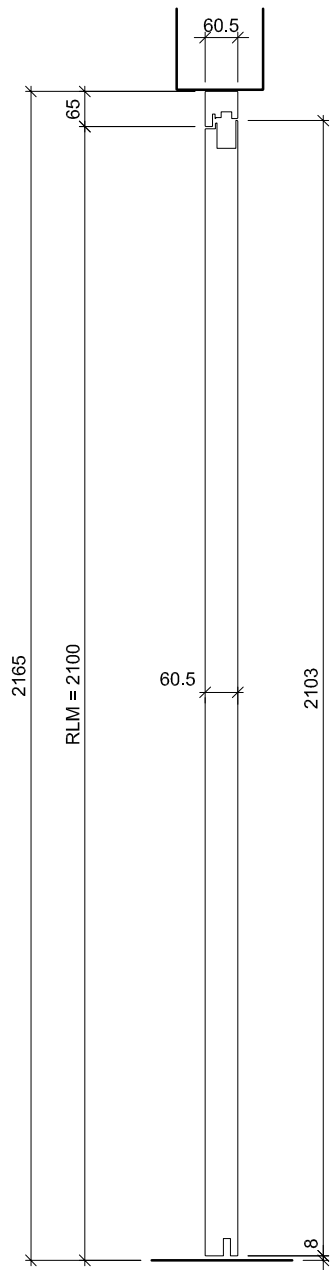
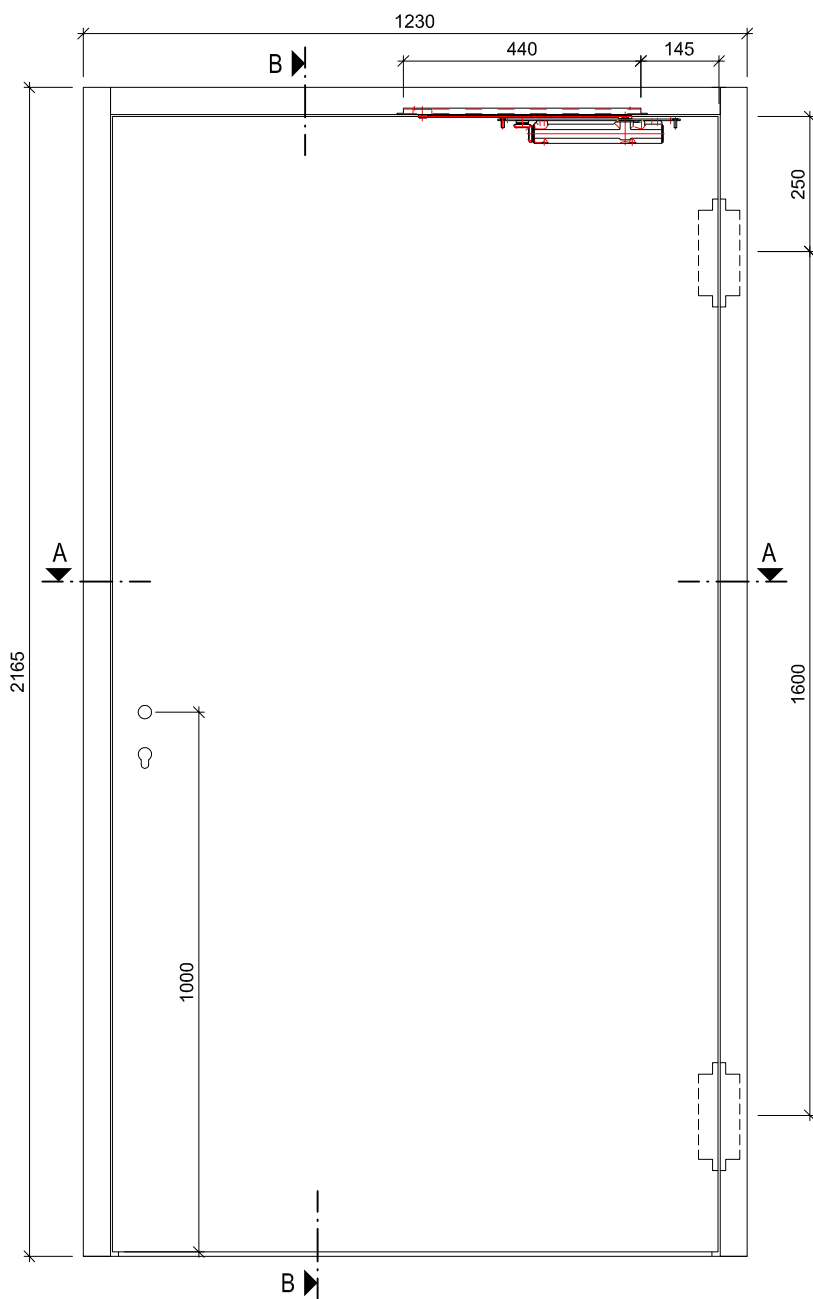
Das Türenwerk  
im Entlebuch  
www.entla.ch

B40160\_310010\_Tectus\_ITS

14.04.2020

Ansicht

B-B



ENTLA dB-Favorite 60.5 mm / VKF Nr. 24945

AUSFÜHRUNGSBESCHRIEB:

Türe dB-Favorite 60.5mm  
 Blockrahmen 65-90/60.5mm  
 Band Tectus TE 540 3D FR, Dorma ITS 96 EN 2-4  
 mit Brandschutzset Gyso

Mst. 1:15

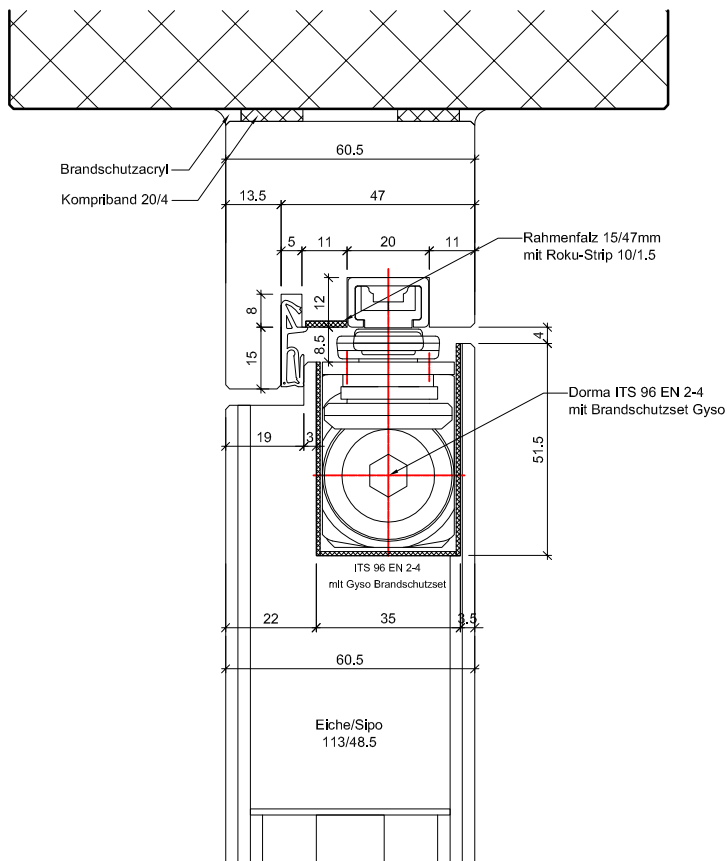
Erstellt: 04.12.2017  
 Überarb: 14.04.2020hf  
 Sachbearbeiter  
 Johann Willen

Plan Nr.:B40160-310010-Tectus-ITS

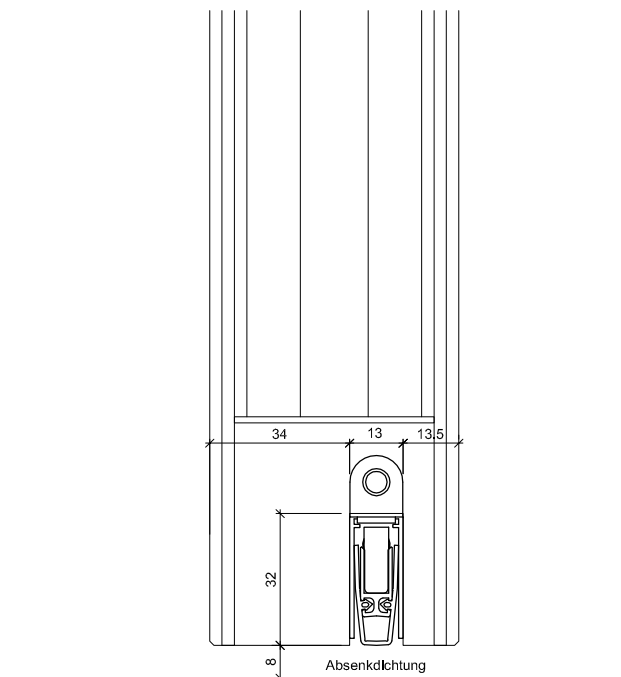
ENTLA AG  
 Holzindustrie  
 CH-6162 Entlebuch  
 Telefon 041 480 14 62  
 Telefax 041 480 33 62  
 avor@entla.ch

© by ENTLA AG

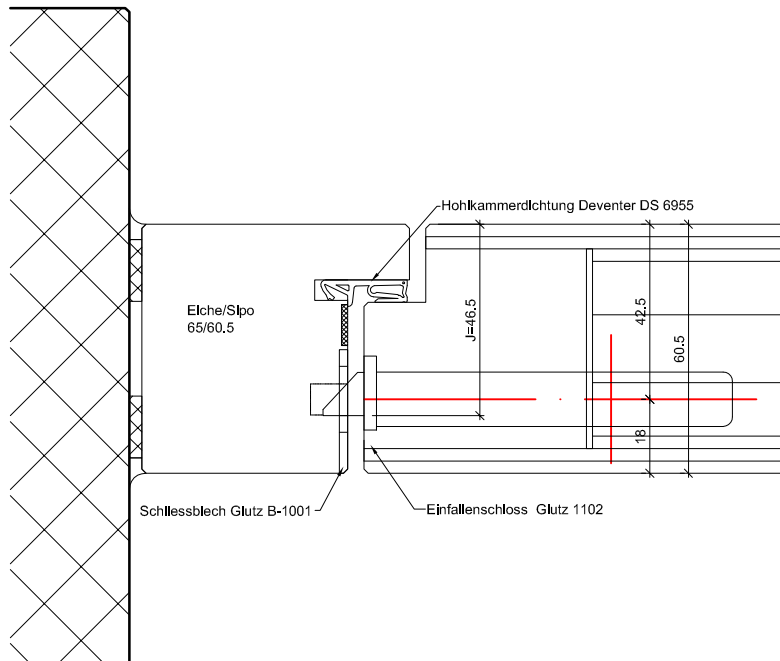
B-B Detail oben



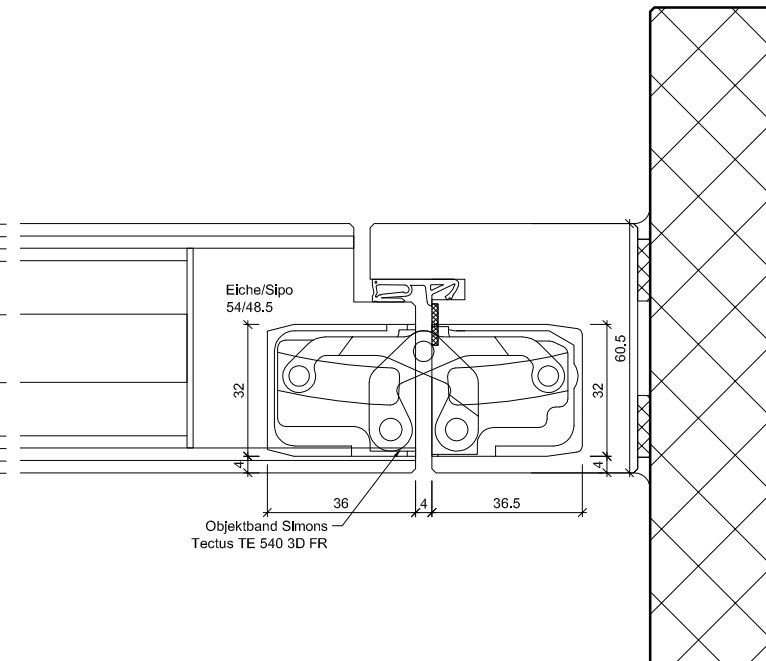
B-B Detail unten



A-A Detail Schloss



A-A Detail Band



ENTLA dB-Favorite 60.5 mm / VKF Nr. 24945

AUSFÜHRUNGSBESCHRIEB:

Türe dB-Favorite 60.5mm  
 Blockrahmen 65-90/60.5mm  
 Band Tectus TE 540 3D FR, Dorma ITS 96 EN 2-4  
 mit Brandschutzset Gyso

Mst. 1:2

Erstellt: 04.12.2017  
 Überarb: 14.04.2020 hf  
 Sachbearbeiter  
 Johann Willen

Plan Nr.:B40160-310010-Tectus-ITS

ENTLA AG  
 Holzindustrie  
 CH-6162 Entlebuch  
 Telefon 041 480 14 62  
 Telefax 041 480 33 62  
 avor@entla.ch

© by ENTLA AG

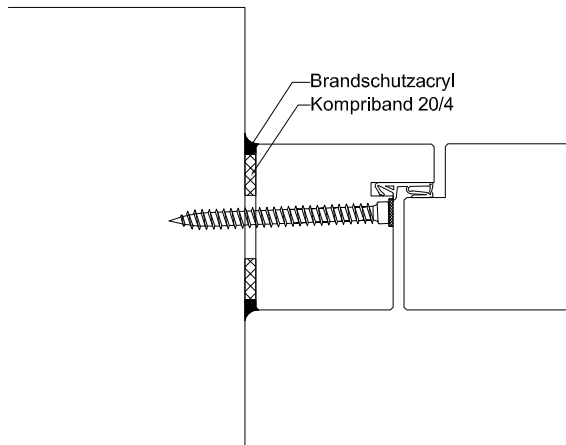
# Montageanleitung

- Zwei Streifen Kompriband 20/4mm zwischen Blockrahmen und Mauerwerk montieren.
- Die Verschraubung des Blockrahmens mit dem Mauerwerk erfolgt in der Nut vom Roku-Strip. (Anordnung der Schrauben lt. Skizze)
- Roku-Strip im Blockrahmen in die vorgesehene Nut einkleben.
- Fugen zwischen Blockrahmen und Mauerwerk beidseitig umlaufend mit Brandschutzacryl oder Brandschutzsilikon abdichten.

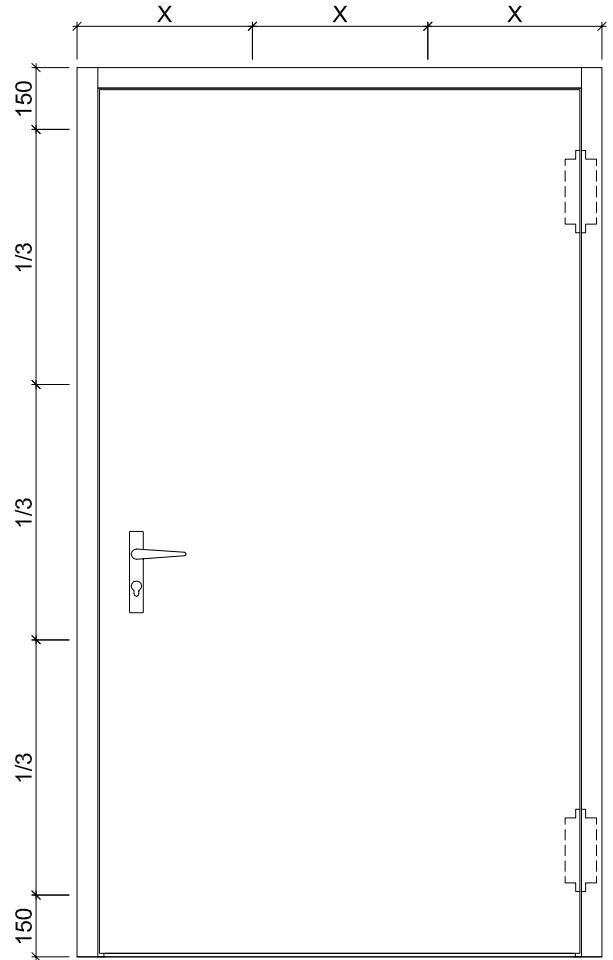
Das Entla-Montageset enthält:

- Kompriband 20/4mm
- Befestigungsschrauben
- Brandschutzacryl
- Montageanleitung

(Für ihr individuelles Element konfektioniert)



# Schraubenvermassung



## Montageanleitung

AUSFÜHRUNGSBESCHRIEB:  
für dB-Favorite 60.5mm

Mst. 1:20 / 1:3

Erstellt: 04.12.2017  
Überarb: 14.04.2020 hf  
Sachbearbeiter  
Johann Willen

ENTLA AG  
Holzindustrie  
CH-6162 Entlebuch  
Telefon 041 480 14 62  
Telefax 041 480 33 62  
avor@entla.ch

Plan Nr.: B40160-310010-Tectus-ITS © by ENTLA AG