

ENTLA dB-Favorite 60.5 mm 2 flügelig

Zulassungsnummer: 26584 auf Blockrahmen stumpf

Erfüllte Prüfnorm: B/EI30

Grössen

geprüftes Türlicht:	2400 x 2000 mm (Höhe x Breite)
Grössenzuschläge:	15% in der Länge <u>und</u> Breite, <u>jedoch</u> max. 20% in der Fläche
Türdicke:	60.5 mm (roh ohne dekorative Beschichtung)
Dickenzuschlag:	25 %

Türblatt

Mittellage:	dB-Favorite 48.5 mm
Deckplatten:	beidseitig 2 x 3.2 mm HDF-Deck
dekorative Beschichtung:	Furnier, Schichtstoffplatten
Oberfläche:	roh, grundiert, Grundierfolie, deckend lackiert nach RAL / NCS, farblos lackiert, geölt, gewachst, lasiert
Kante:	Sipo oder Eiche
Aufschäumstreifen Gehfl.:	Roku-Strip 18 mm oben und 10 mm in Mittelpartie eingenetet
Aufschäumstreifen Stehfl.:	Roku-Strip 18 mm oben eingenetet und Hohlkammerdichtung ENT LA-Fireblock
technische Daten:	siehe Datenblatt

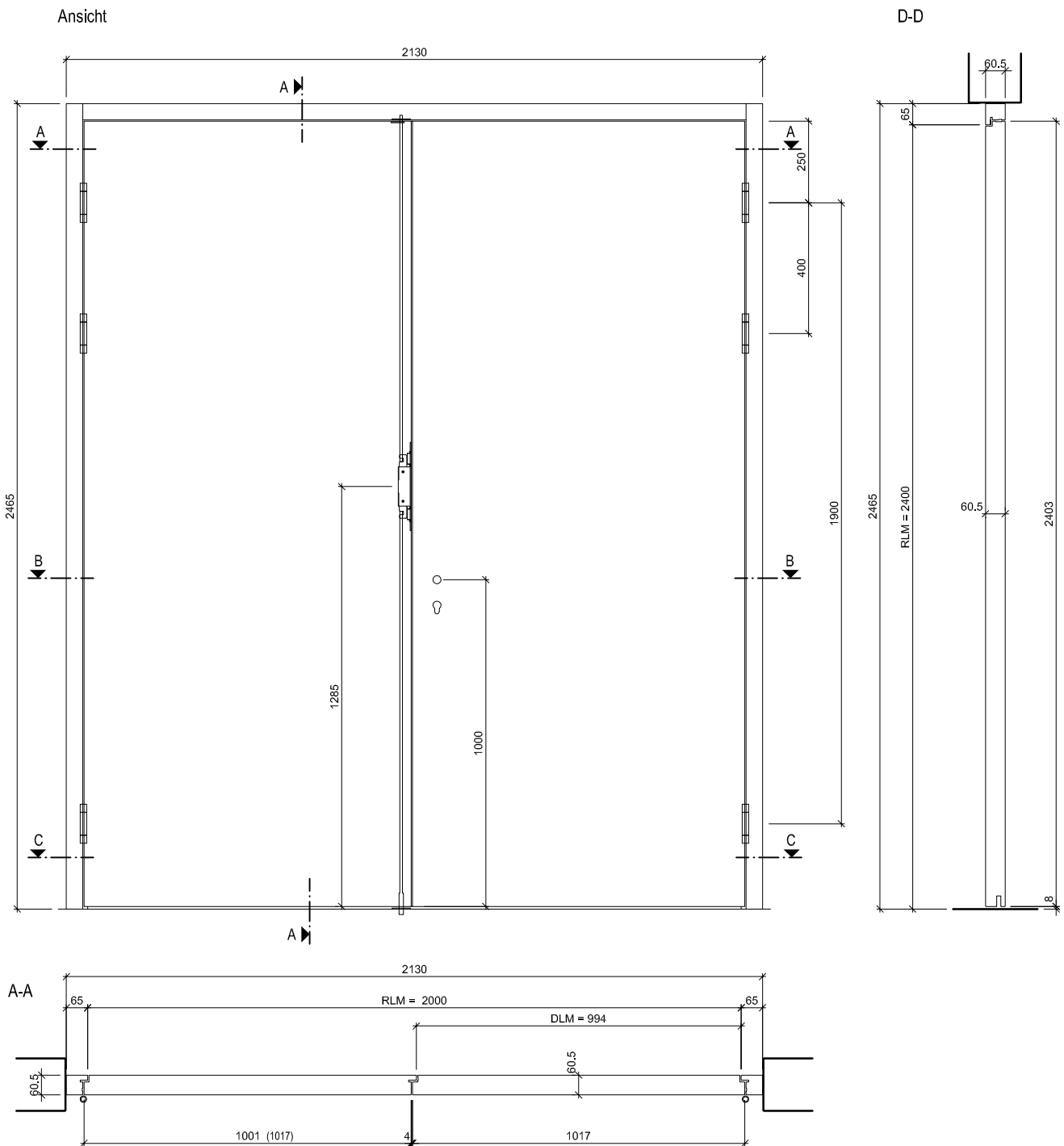
Rahmen

Holzart:	Sipo oder Eiche
Querschnitt:	65-90 x 60.5 mm
Oberfläche:	roh, grundiert, deckend lackiert nach RAL / NCS, farblos lackiert, geölt, gewachst, lasiert
Aufschäumstreifen:	Roku-Strip 10 mm 3-seitig im Rahmen eingenetet

Beschläge

Schloss:	Mittelschweres Einfallenschloss z.B. Glutz 1102 (bis zu einem Rahmenlicht von 2200 x 2000 mm) Dreifallenschloss z.B. Glutz Treplane1836 / MSL Tribloc 1856 (ab einem Rahmenlicht von 2200 x 2000 mm zwingend)
Band:	z.B. Simons VN 2929 / 120
Schliessblech:	z.B. Glutz B-1001 / 1155
Kantenriegel:	z.B. MSL 1808 / KR mit Kniehebel (nur mit Einfallenschloss)





ENTLA dB-Favorite 60.5 mm / VKF Nr. 26584

AUSFÜHRUNGSBESCHREIB:
 Türe dB-Favorite 60.5mm 2 flügelig
 Blockrahmen 65-90/60.5mm
 Kantenriegel MSL 1808

Mst. 1:20

Erstellt: 09.01.2020

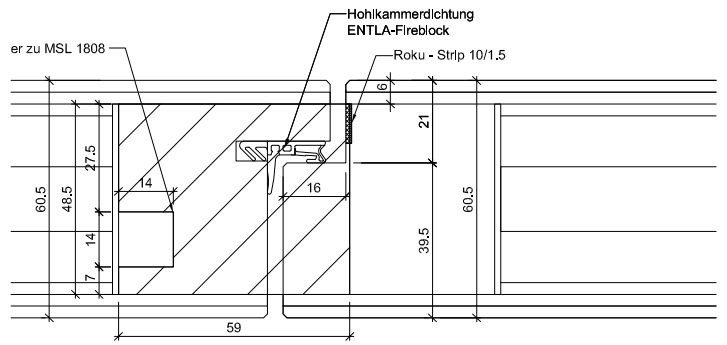
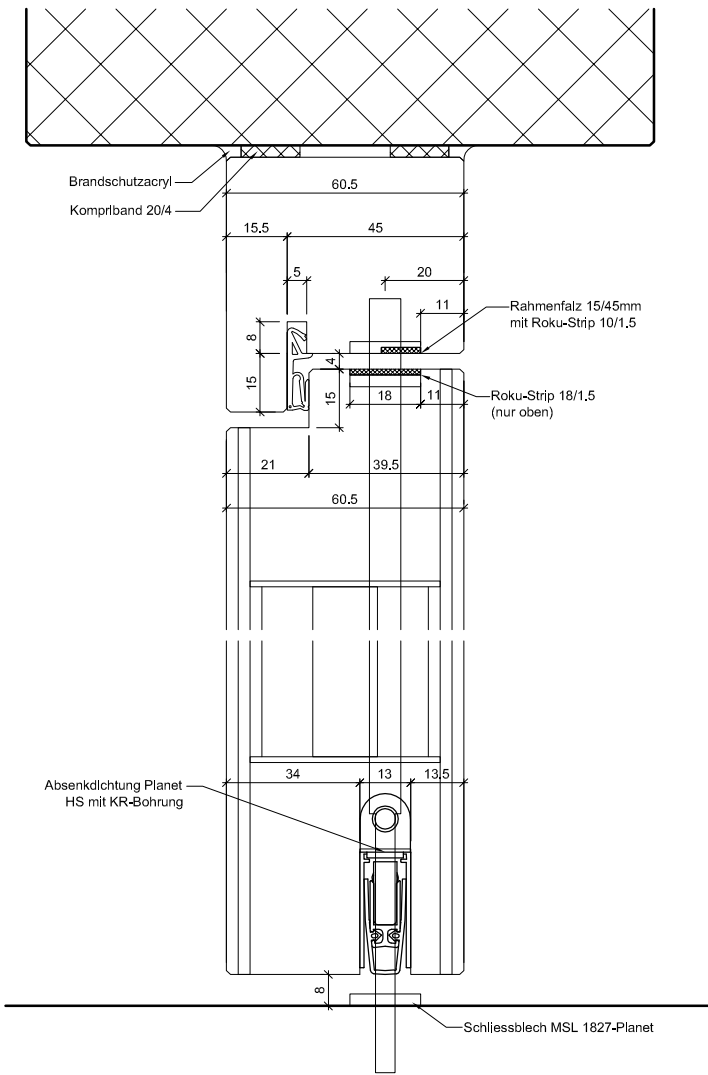
Überarb:
 Sachbearbeiter
 Hans-Peter von Flüe

Plan Nr.: B40160-330010

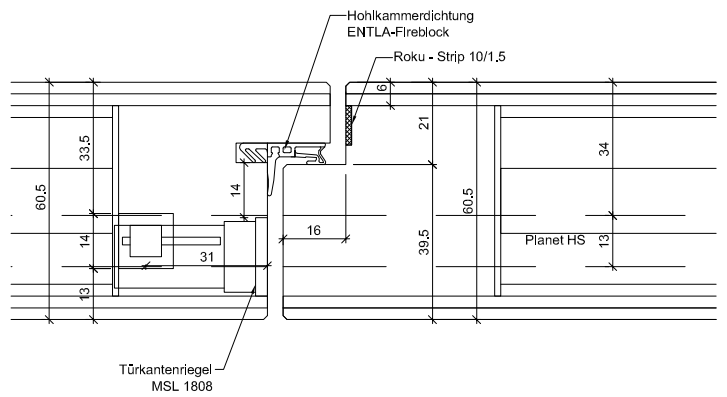
ENTLA AG
 Holzindustrie
 CH-6162 Entlebuch
 Telefon 041 480 14 62
 Telefax 041 480 33 62
 avor@entla.ch

© by ENTLA AG

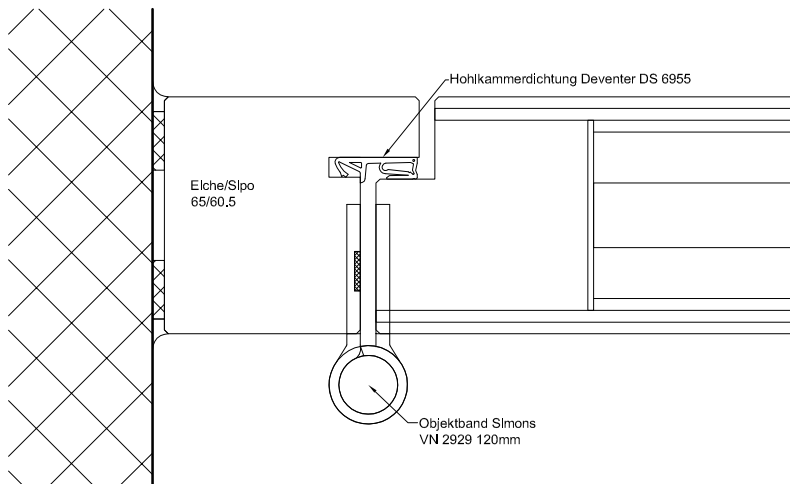
D-D Detail oben



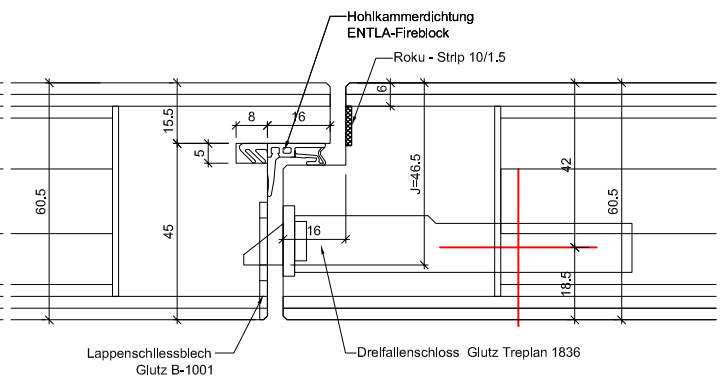
A-A Detail Einleimer



D-D Detail unten



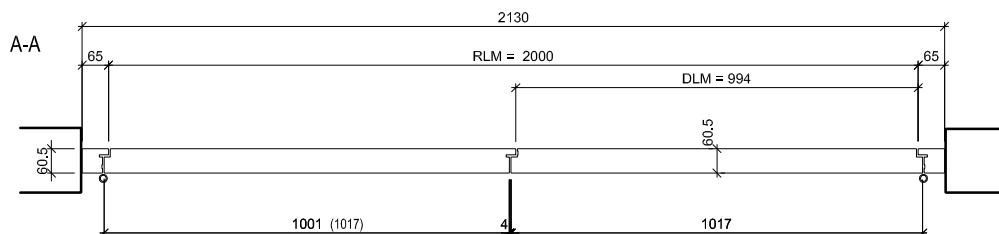
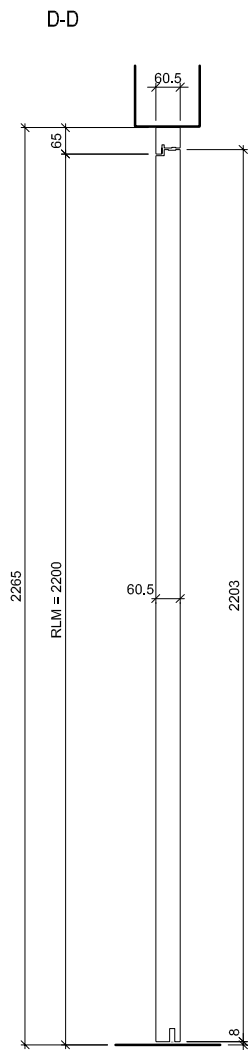
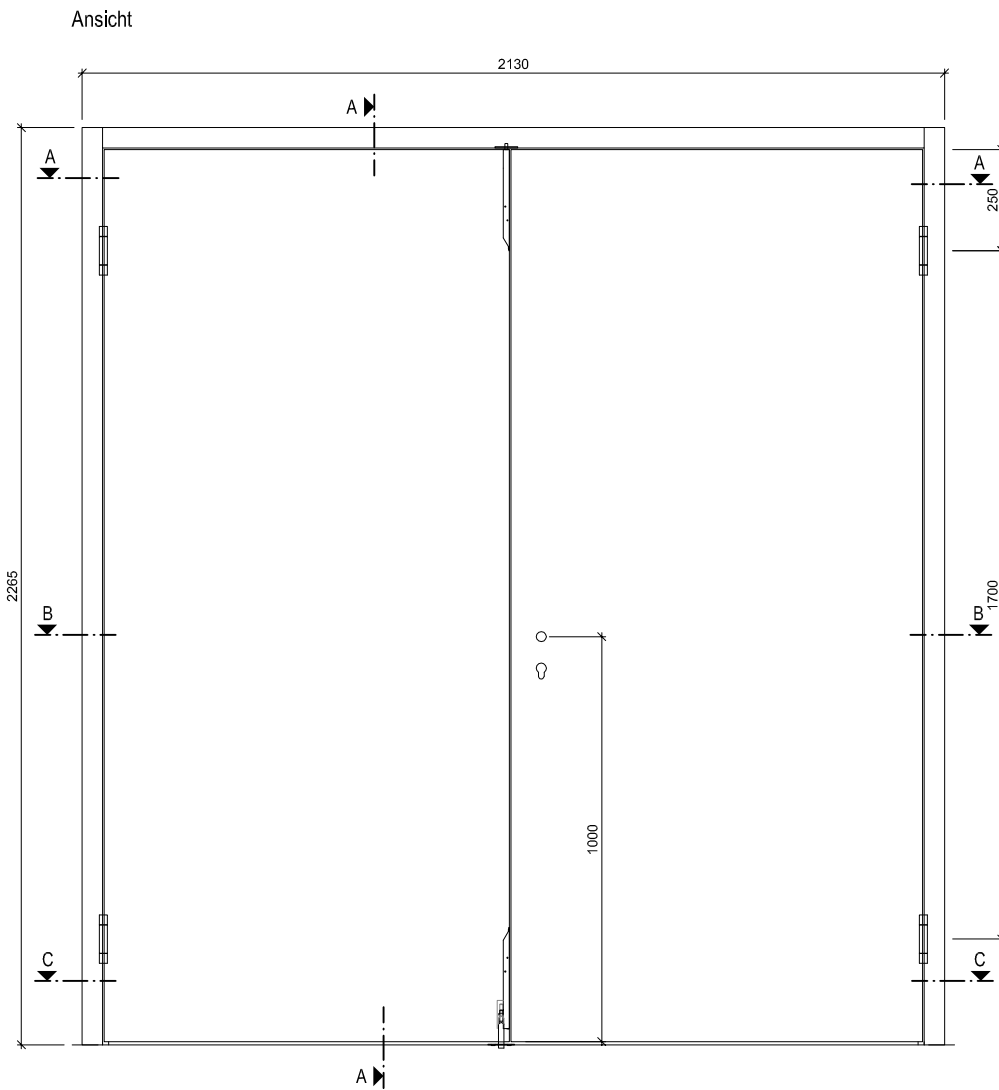
C-C Detail Kantenriegel



B-B Detail Band

B-B Detail Schloss

<p>ENTLA dB-Favorite 60.5 mm / VKF Nr. 26584</p>	<p>Mst. 1:2</p>	<p>ENTLA AG Holzindustrie CH-6162 Entlebuch Telefon 041 480 14 62 Telefax 041 480 33 62 avor@entla.ch</p>
<p>AUSFÜHRUNGSBESCHRIEB: Türe dB-Favorite 60.5mm 2 flügelig Blockrahmen 65-90/60.5mm Kantenriegel MSL 1808</p>	<p>Erstellt: 09.01.2020 Überarb: Sachbearbeiter Hans-Peter von Flüe</p>	
	<p>Plan Nr.: B40160-330010</p>	<p>© by ENTLA AG</p>



ENTLA dB-Favorite 60.5 mm / VKF Nr. 26584

AUSFÜHRUNGSBESCHRIEB:
 Türe dB-Favorite 60.5mm 2 flügelig
 Blockrahmen 65-90/60.5
 Kantenriegel KR mit Kniehebel

Mst. 1:20

Erstellt: 09.01.2020

Überarb:

Sachbearbeiter

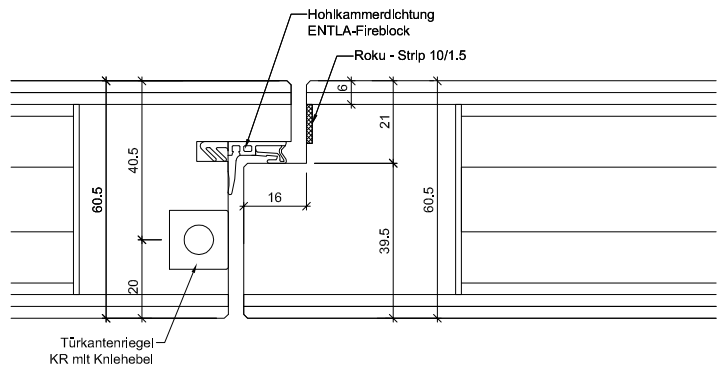
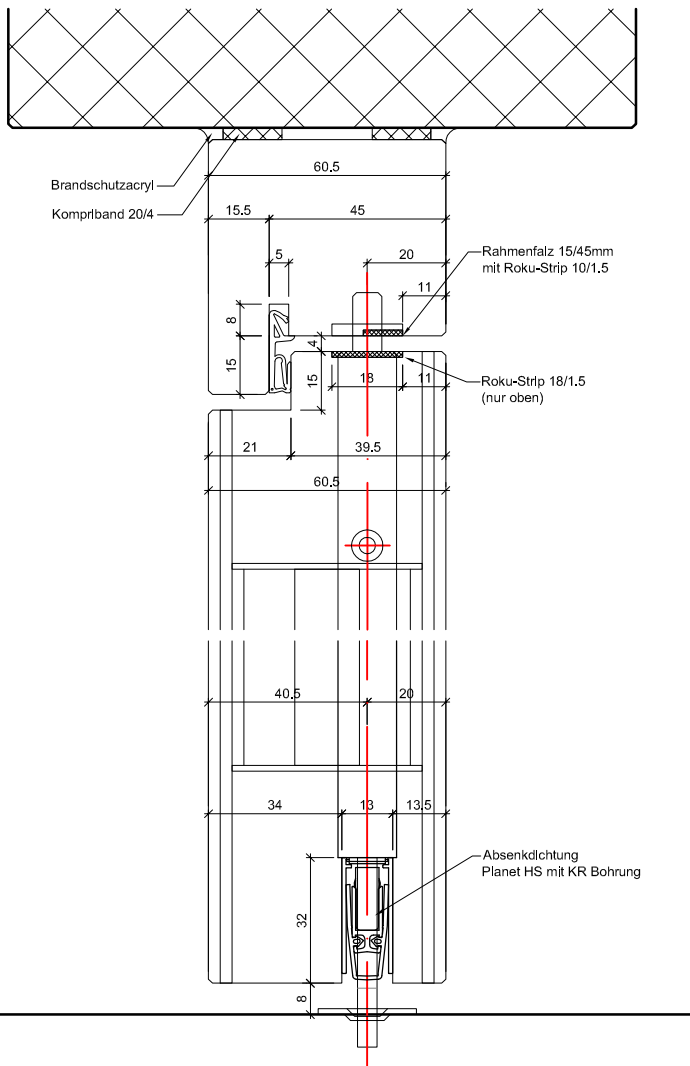
Hans-Peter von Flüe

Plan Nr.: B40160-330010

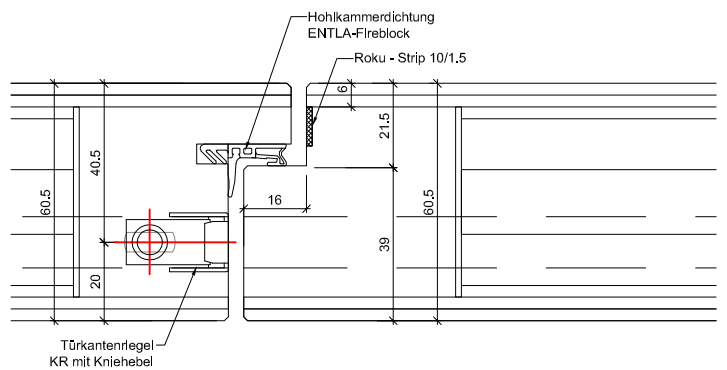
ENTLA AG
 Holzindustrie
 CH-6162 Entlebuch
 Telefon 041 480 14 62
 Telefax 041 480 33 62
 avor@entla.ch

© by ENTLA AG

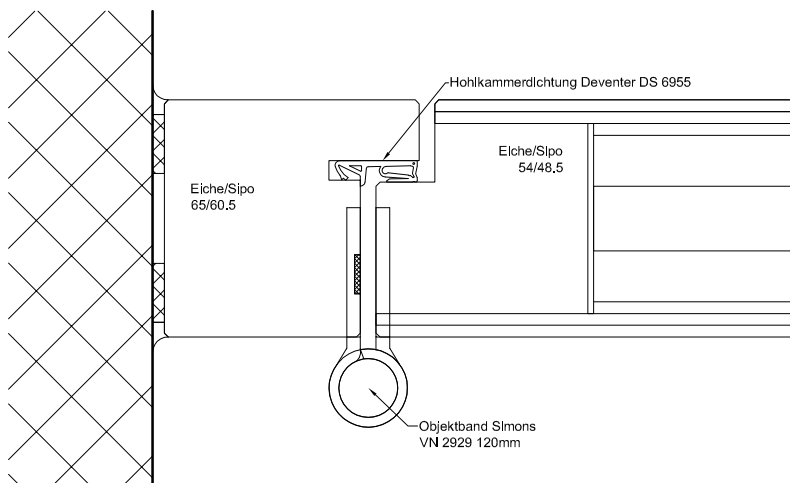
D-D Detail oben



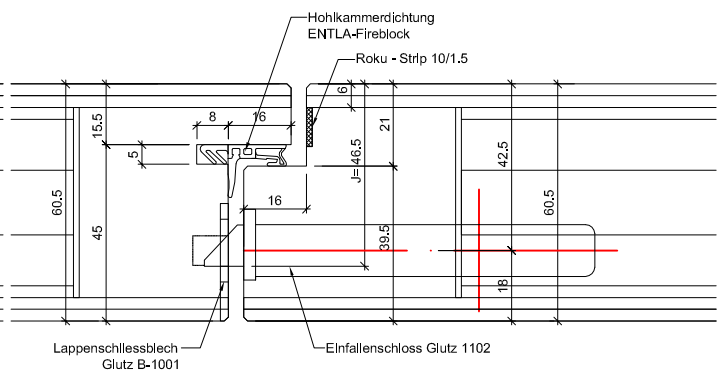
A-A Detail Kantenriegel oben



D-D Detail unten



C-C Detail Kantenriegel unten



B-B Detail Band

B-B Detail Schloss

<p>ENTLA dB-Favorite 60.5 mm / VKF Nr. 26584</p>	<p>Mst. 1:2</p>	<p>ENTLA AG Holzindustrie CH-6162 Entlebuch Telefon 041 480 14 62 Telefax 041 480 33 62 avor@entla.ch</p>
<p>AUSFÜHRUNGSBESCHRIEB: Türe dB-Favorite 60.5mm 2 flügelig Blockrahmen 65-90/60.5mm Kantenriegel KR mit Kniehebel</p>	<p>Erstellt: 09.01.2020 Überarb: Sachbearbeiter Hans-Peter von Flüe</p>	<p>Plan Nr.: B40160-330010</p>

Montageanleitung

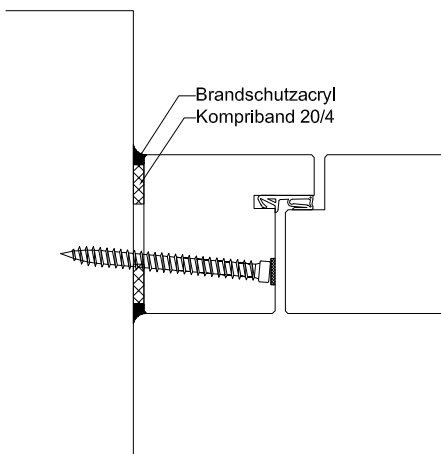
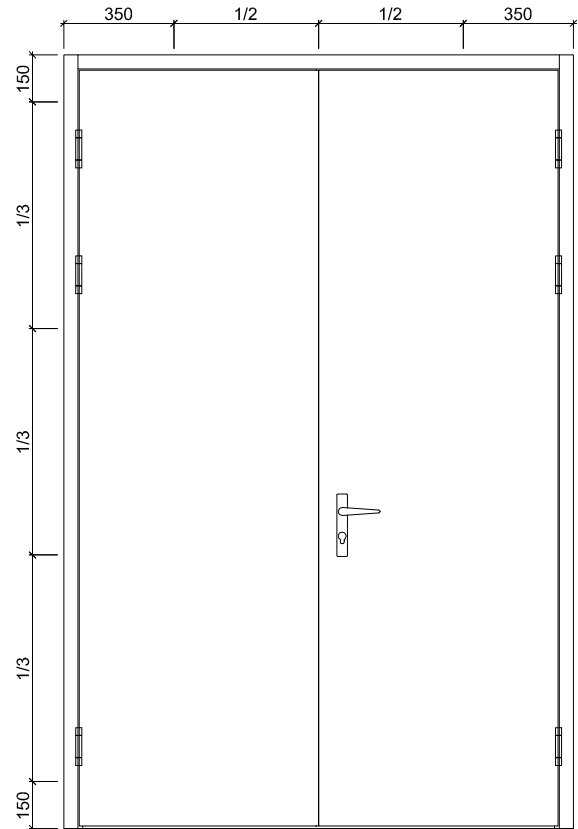
- Zwei Streifen Komtriband 20/4mm zwischen Blockrahmen und Mauerwerk montieren.
- Die Verschraubung des Blockrahmens mit dem Mauerwerk erfolgt in der Nut vom Roku-Strip. (Anordnung der Schrauben lt. Skizze)
- Roku-Strip im Blockrahmen in die vorgesehene Nut einkleben.
- Fugen zwischen Blockrahmen und Mauerwerk beidseitig umlaufend mit Brandschutzacryl oder Brandschutzsilikon abdichten.

Das Entla-Montageset enthält:

- Komtriband 20/4mm
- Befestigungsschrauben
- Brandschutzacryl
- Montageanleitung

(Für ihr individuelles Element konfektioniert)

Schraubenvermessung



Montageanleitung

AUSFÜHRUNGSBESCHRIEB:
für dB-Favorite 60.5mm 2 flg.

Mst. 1:25 / 1:3

Erstellt: 09.01.2020

Überarb:
Sachbearbeiter
Hans-Peter von Flüe

Plan Nr.: B40160-330010

ENTLA AG
Holzindustrie
CH-6162 Entlebuch
Telefon 041 480 14 62
Telefax 041 480 33 62
avor@entla.ch

© by ENTLA AG