

# ENTLA dB-Favorite 60.5 mm 2 flügelig

**Zulassungsnummer: 26584 auf Blockrahmen stumpf**

**Erfüllte Prüfnorm: B/EI30**

## Grössen

geprüftes Türlicht:	2400 x 2000 mm (Höhe x Breite)
Grössenzuschläge:	15% in der Länge <u>und</u> Breite, <u>jedoch</u> max. 20% in der Fläche
Türdicke:	60.5 mm (roh ohne dekorative Beschichtung)
Dickenzuschlag:	25 %

## Türblatt

Mittellage:	dB-Favorite 48.5 mm
Deckplatten:	beidseitig 2 x 3.2 mm HDF-Deck
dekorative Beschichtung:	Furnier, Schichtstoffplatten
Oberfläche:	roh, grundiert, Grundierfolie, deckend lackiert nach RAL / NCS, farblos lackiert, geölt, gewachst, lasiert
Kante:	Sipo oder Eiche
Aufschäumstreifen Gehfl.:	Roku-Strip 18 mm oben und 10 mm in Mittelpartie eingenetet
Aufschäumstreifen Stehfl.:	Roku-Strip 18 mm oben eingenetet und Hohlkammerdichtung ENT LA-Fireblock
technische Daten:	siehe Datenblatt

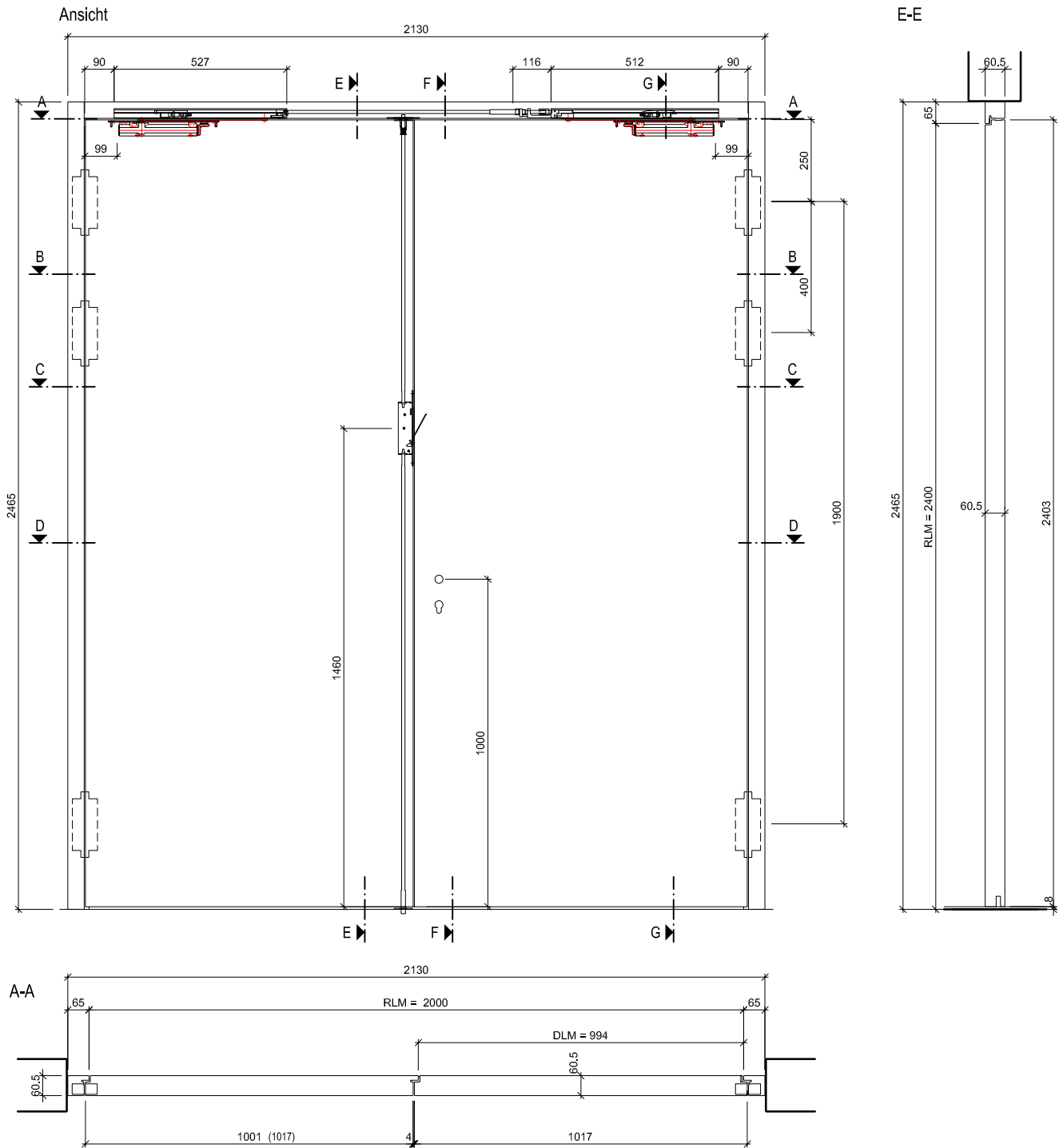
## Rahmen

Holzart:	Sipo oder Eiche
Querschnitt:	65-90 x 60.5 mm
Oberfläche:	roh, grundiert, deckend lackiert nach RAL / NCS, farblos lackiert, geölt, gewachst, lasiert
Aufschäumstreifen:	Roku-Strip 10 mm 3-seitig im Rahmen eingenetet

## Beschläge

Schloss:	Mittelschweres Einfallenschloss z.B. Glutz 1102 (bis zu einem Rahmenlicht von 2200 x 2000 mm) Dreifallenschloss z.B. Glutz Treplane 1836 / MSL Tribloc 1856 (ab einem Rahmenlicht von 2200 x 2000 mm zwingend)
Band:	z.B. Tectus TE 540 3D FR
Schliessblech:	z.B. Glutz B-1001 / 1155
Kantenriegel:	z.B. MSL 1708 mit Schaltschloss 1730
Türschliesser:	z.B. Dorma ITS 96 EN 2-4 mit Brandschutzset Gyso und Schliessfolgeregelung





**ENTLA dB-Favorite 60.5 mm / VKF Nr. 26584**

**AUSFÜHRUNGSBESCHRIEB:**

Türe dB-Favorite 60.5mm 2 flg. / Blockrahmen 65-90/60.5mm  
 Band Tectus TE 540 3D FR, Dorma ITS 96 EN 2-4  
 mit Brandschutzset Gyso und Schliessfolgeregelung  
 Kantenriegel MSL 1708 mit Schaltschoss 1730

Mst. 1:20

Erstellt: 15.04.2020

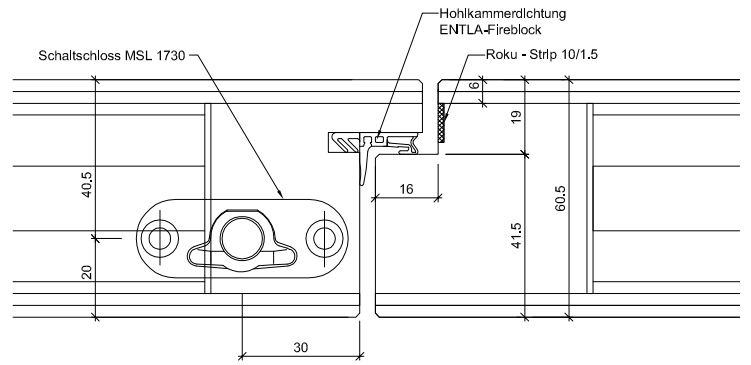
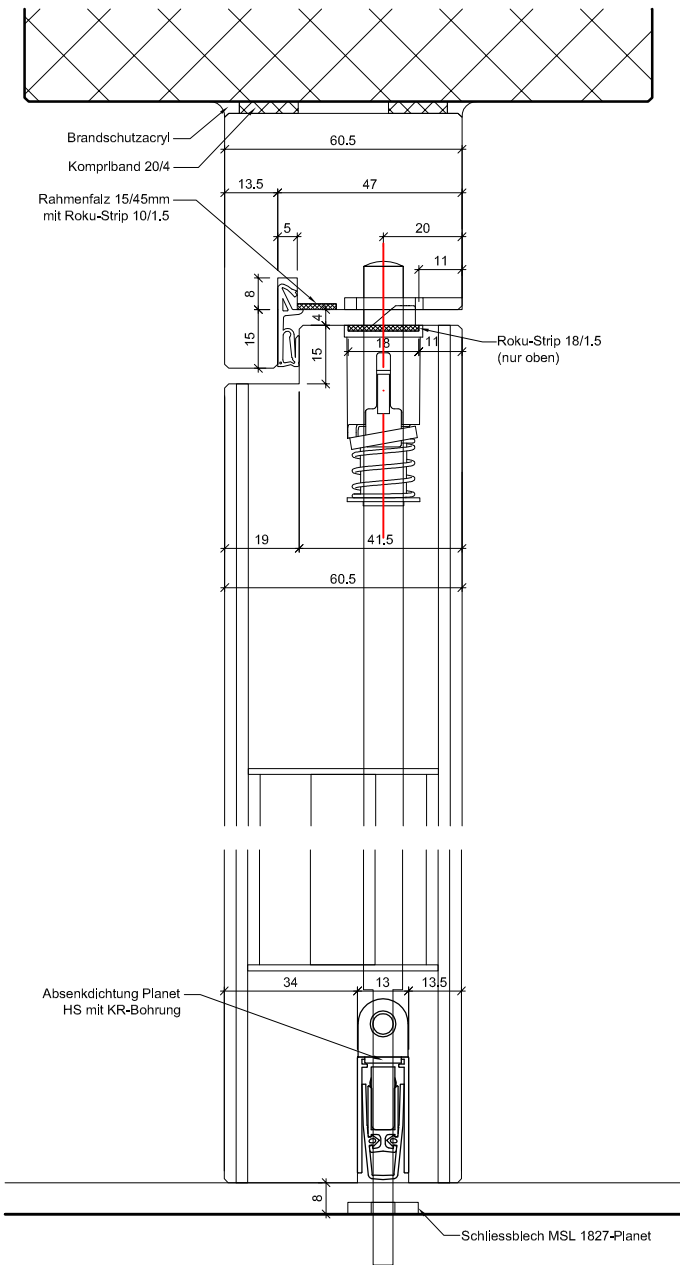
Überarb:  
 Sachbearbeiter  
 Hans-Peter von Flüe

Plan Nr.: B40160-330010\_Tectus\_ITS

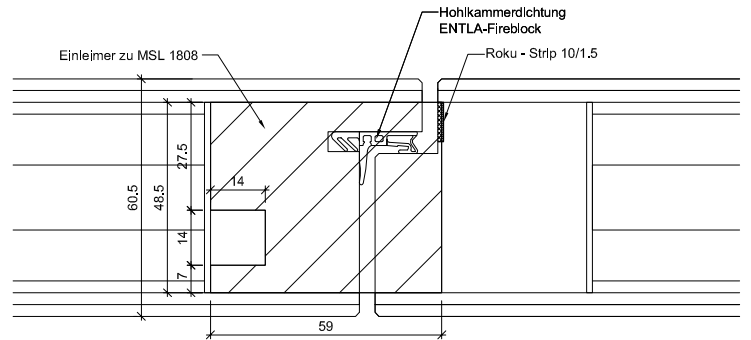
ENTLA AG  
 Holzindustrie  
 CH-6162 Entlebuch  
 Telefon 041 480 14 62  
 Telefax 041 480 33 62  
 avor@entla.ch

© by ENTLA AG

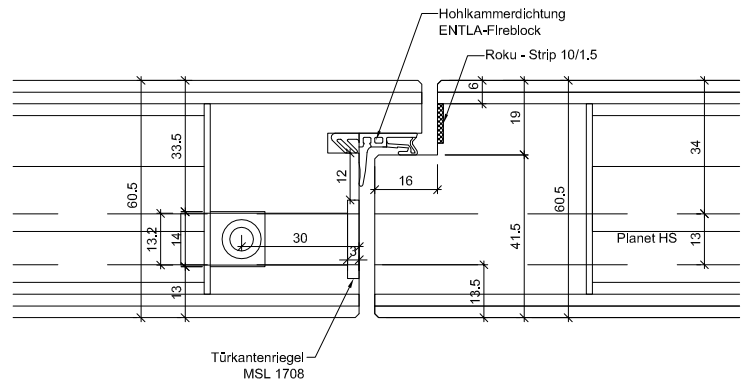
### E-E Detail oben



A-A Detail Schaltschloss

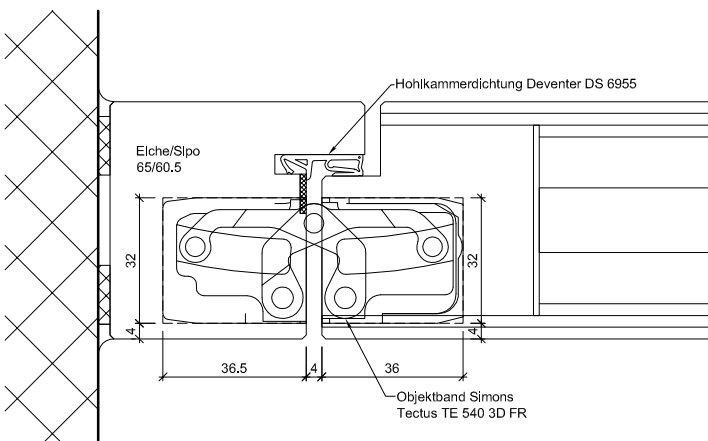


B-B Detail Einleimer

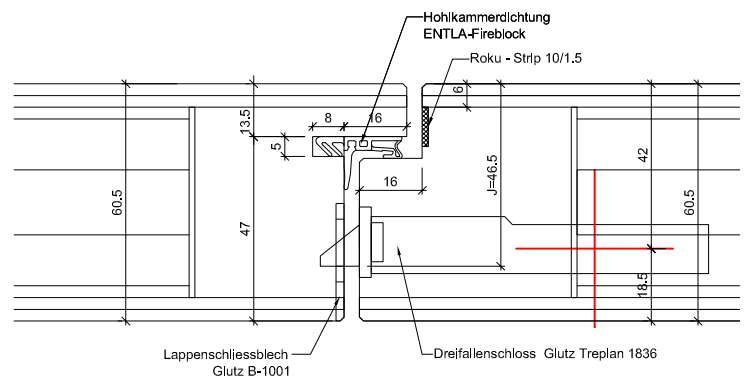


C-C Detail Kantenriegel

### E-E Detail unten



D-D Detail Band



D-D Detail Schloss

ENTLA dB-Favorite 60.5 mm / VKF Nr. 26584

AUSFÜHRUNGSBESCHRIEB:  
 Türe dB-Favorite 60.5mm 2 flg. / Blockrahmen 65-90/60.5mm  
 Band Tectus TE 540 3D FR, Dorma ITS 96 EN 2-4  
 mit Brandschutzset Gyso und Schliessfolgeregelung  
 Kantenriegel MSL 1708 mit Schaltschloss 1730

Mst. 1:2

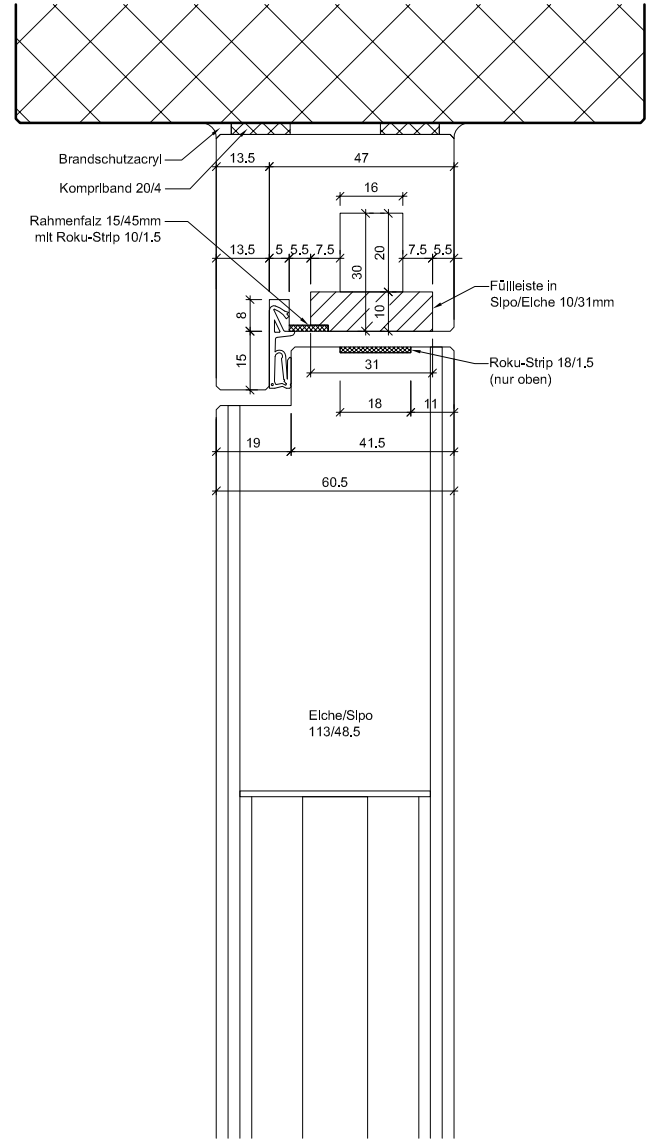
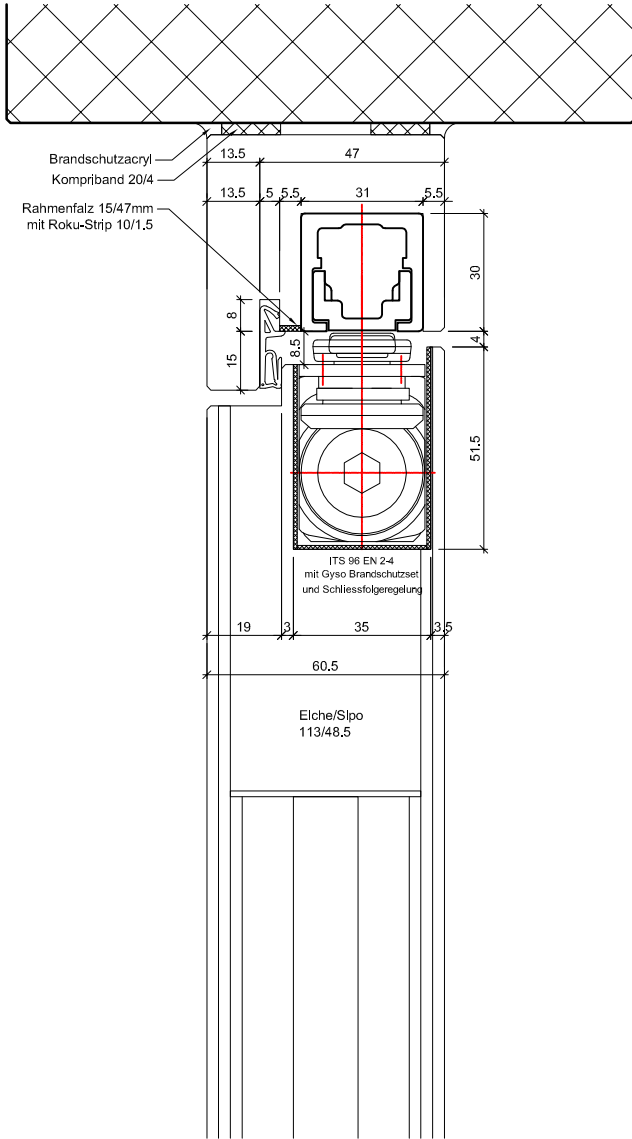
Erstellt: 15.04.2020

Überarb:  
 Sachbearbeiter  
 Hans-Peter von Flüe

Plan Nr.: B40160-330010\_Tectus\_ITS

ENTLA AG  
 Holzindustrie  
 CH-6162 Entlebuch  
 Telefon 041 480 14 62  
 Telefax 041 480 33 62  
 avor@entla.ch

© by ENTLA AG



**ENTLA dB-Favorite 60.5 mm / VKF Nr. 26584**

**AUSFÜHRUNGSBESCHRIEB:**  
Türe dB-Favorite 60.5mm 2 flg. / Blockrahmen 65-90/60.5mm  
Band Tectus TE 540 3D FR, Dorma ITS 96 EN 2-4  
mit Brandschutzset Gyso und Schliessfolgeregelung  
Kantenriegel MSL 1708 mit Schaltschoss 1730

Mst. 1:2

Erstellt: 15.04.2020

Überarb:  
Sachbearbeiter  
Hans-Peter von Flüe

Plan Nr.: B40160-330010\_Tectus ITS

ENTLA AG  
Holzindustrie  
CH-6162 Entlebuch  
Telefon 041 480 14 62  
Telefax 041 480 33 62  
avor@entla.ch

© by ENTLA AG

# Montageanleitung

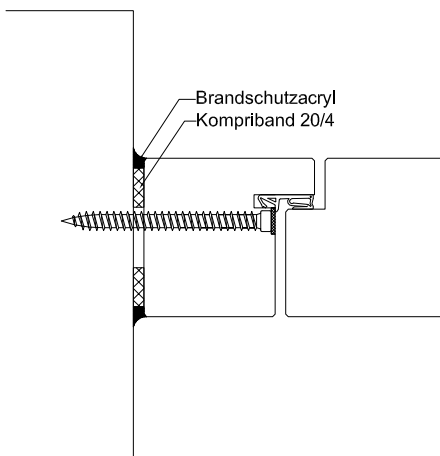
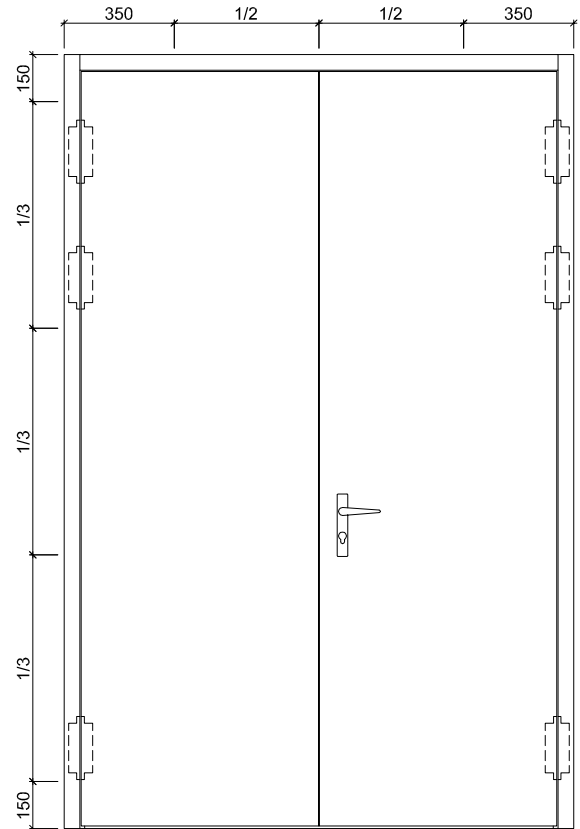
- Zwei Streifen Komtriband 20/4mm zwischen Blockrahmen und Mauerwerk montieren.
- Die Verschraubung des Blockrahmens mit dem Mauerwerk erfolgt in der Nut vom Roku-Strip. (Anordnung der Schrauben lt. Skizze)
- Roku-Strip im Blockrahmen in die vorgesehene Nut einkleben.
- Fugen zwischen Blockrahmen und Mauerwerk beidseitig umlaufend mit Brandschutzacryl oder Brandschutzsilikon abdichten.

Das Entla-Montageset enthält:

- Komtriband 20/4mm
- Befestigungsschrauben
- Brandschutzacryl
- Montageanleitung

(Für ihr individuelles Element konfektioniert)

# Schraubenvermessung



## Montageanleitung

AUSFÜHRUNGSBESCHRIEB:  
für dB-Favorite 60.5mm 2 flg.

Mst. 1:25 / 1:3

Erstellt: 15.04.2020

Überarb:  
Sachbearbeiter  
Hans-Peter von Flüe

Plan Nr.: B40160-330010\_Tectus\_ITS

ENTLA AG  
Holzindustrie  
CH-6162 Entlebuch  
Telefon 041 480 14 62  
Telefax 041 480 33 62  
avor@entla.ch

© by ENTLA AG