

ENTLA dB-Favorite 60.5 mm mit Überschlagsdichtung

Zulassungsnummer: 24945 auf Blockrahmen überfälzt

Erfüllte Prüfnorm: B/EI30

Grössen

geprüftes Türlicht:	2100 x 1100 mm (Höhe x Breite)
Grössenzuschläge:	15% in der Länge und Breite, jedoch max. 20% in der Fläche
Türdicke:	60.5 mm (roh ohne dekorative Beschichtung)
Dickenzuschlag:	25 %

Türblatt

Mittellage:	dB-Favorite 48.5 mm
Deckplatten:	beidseitig 2 x 3.2 mm HDF-Deck
dekorative Beschichtung:	Furnier, Schichtstoffplatten
Oberfläche:	roh, grundiert, Grundierfolie, deckend lackiert nach RAL / NCS, farblos lackiert, geölt, gewachst, lasiert
Kante:	Sipo oder Eiche
technische Daten:	siehe Datenblatt

Rahmen

Holzart:	Sipo oder Eiche
Querschnitt:	65-90 x 50 mm
Oberfläche:	roh, grundiert, deckend lackiert nach RAL / NCS, farblos lackiert, geölt, gewachst, lasiert
Aufschäumstreifen:	Roku-Strip 10 mm 3-seitig im Rahmen eingenutet

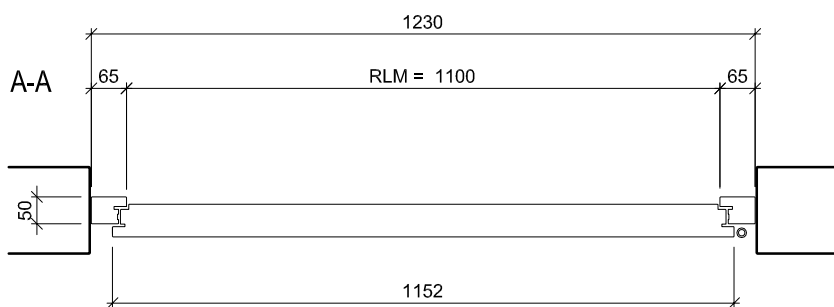
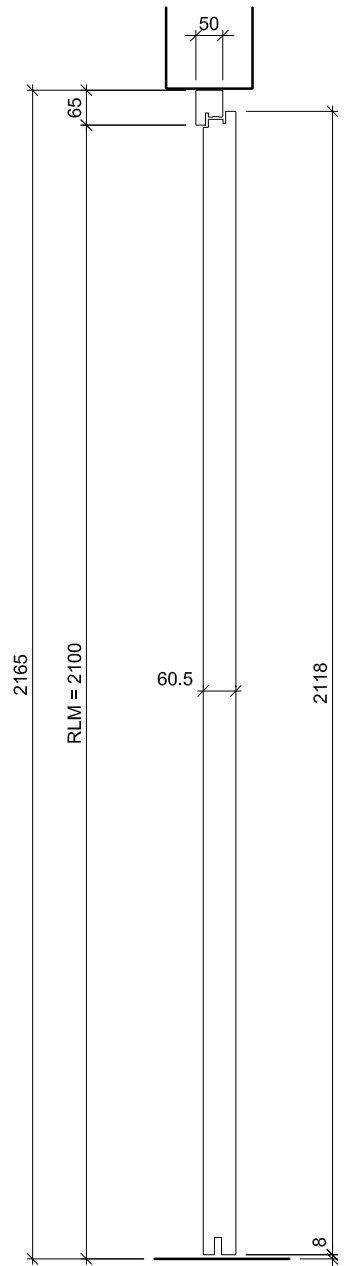
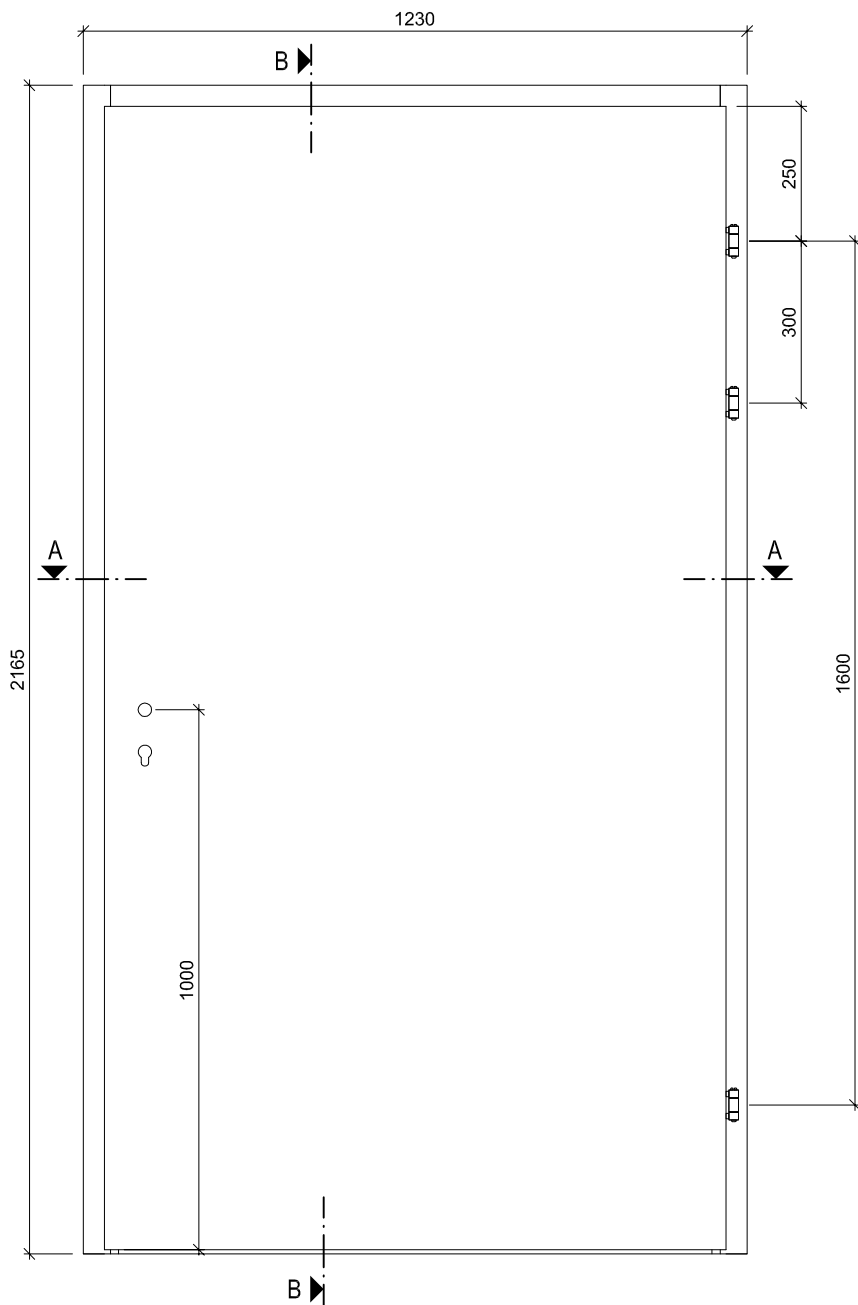
Beschläge

Schloss:	Mittelschweres Einfallenschloss z.B. Glutz 1102 Mehrpunktverschluss z.B. Treplane1834 / Tribloc1855
Band:	z.B. Anuba HE 318 EI30 / Sassba 11R 3-D EI30
Schliessblech:	z.B. Glutz B-1151 / 1153
Sicherheitspaket:	z.B. Sicherheitspaket BSD mit Schloss AS 2300, Schliessleiste SD 2600, Bandsicherungsleiste BS 2600, Sicherheitsgarnitur SG 2600
Überschlagsdichtung:	z.B. Goll SF 1030



Ansicht

B-B



ENTLA dB-Favorite 60.5 mm / VKF Nr. 24945

AUSFÜHRUNGSBESCHREIB:
 Türe dB-Favorite 60.5mm
 Blockrahmen 65-90/50mm
 Überschlagsdichtung Goll SF 1030

Mst. 1:15

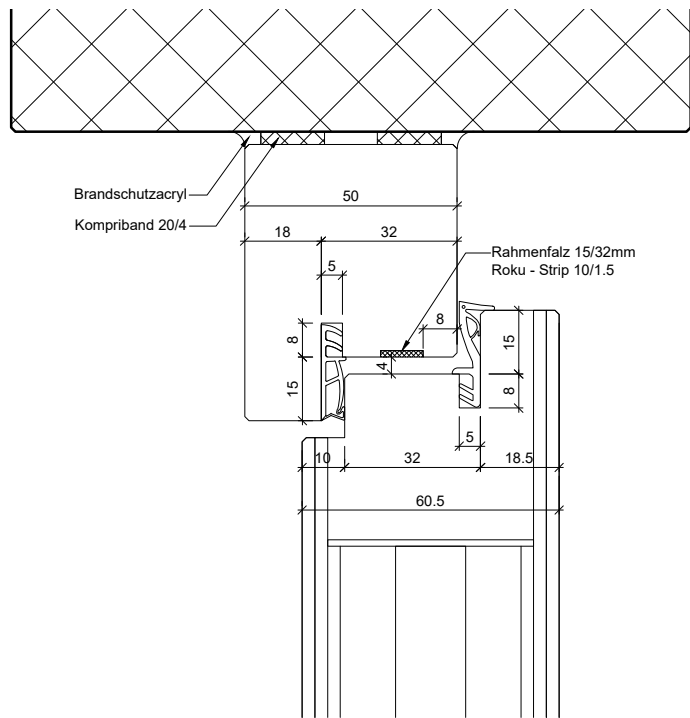
Erstellt: 04.12.2017
 Überarb:
 Sachbearbeiter
 Johann Willen

Plan Nr.: B40160-340010

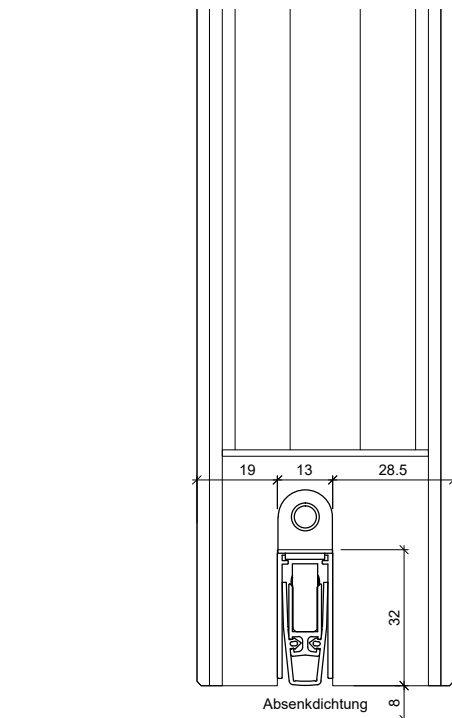
ENTLA AG
 Holzindustrie
 CH-6162 Entlebuch
 Telefon 041 480 14 62
 Telefax 041 480 33 62
 avor@entla.ch

© by ENT LA AG

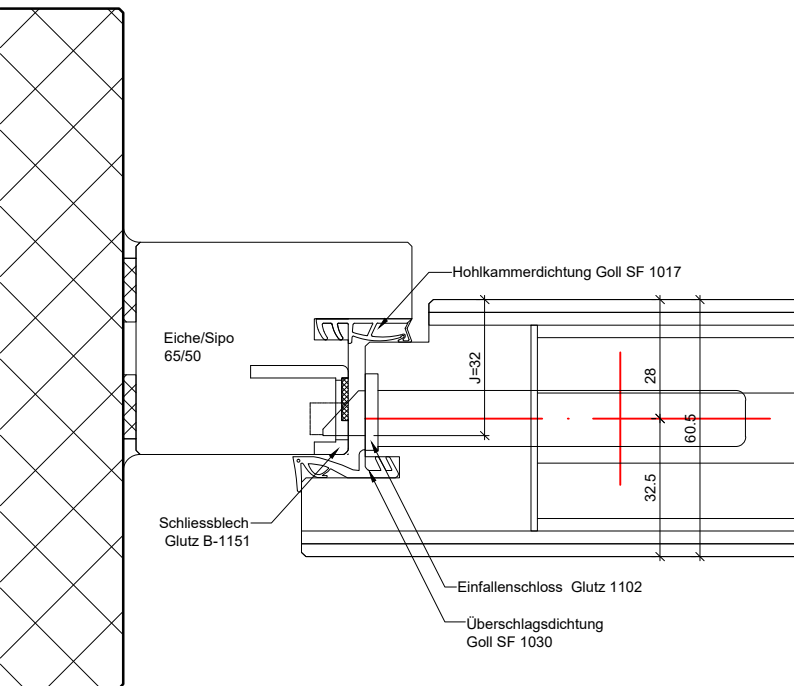
B-B Detail oben



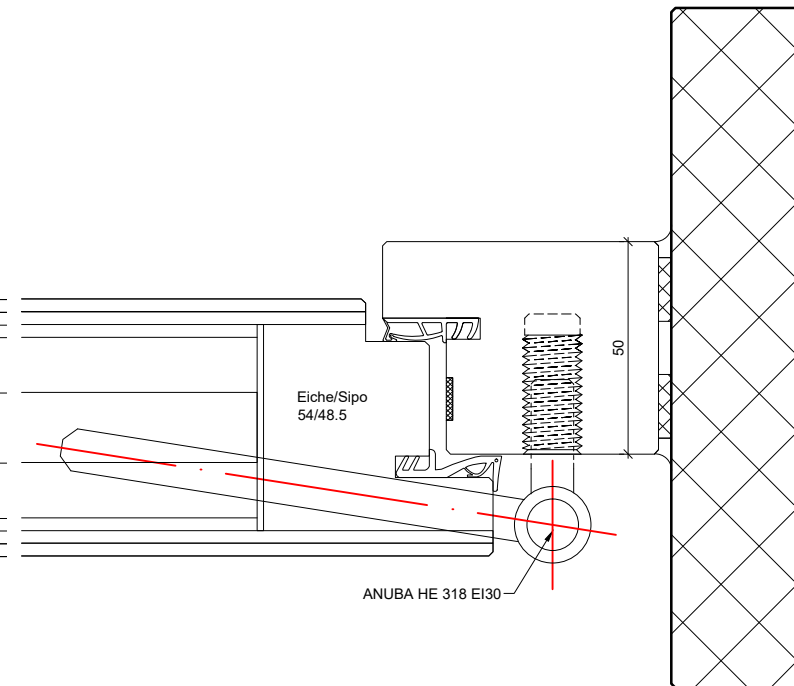
B-B Detail unten



A-A Detail Schloss



A-A Detail Band



ENTLA dB-Favorite 60.5 mm / VKF Nr. 24945

AUSFÜHRUNGSBESCHRIEB:
 Türe dB-Favorite 60.5mm
 Blockrahmen 65-90/50mm
 Überschlagsdichtung Goll SF 1030

Mst. 1:2

Erstellt: 04.12.2017
 Überarb: 13.06.2019 / cw
 Sachbearbeiter
 Johann Willen

Plan Nr.: B40160-340010

ENTLA AG
 Holzindustrie
 CH-6162 Entlebuch
 Telefon 041 480 14 62
 Telefax 041 480 33 62
 avor@entla.ch

© by ENTLA AG

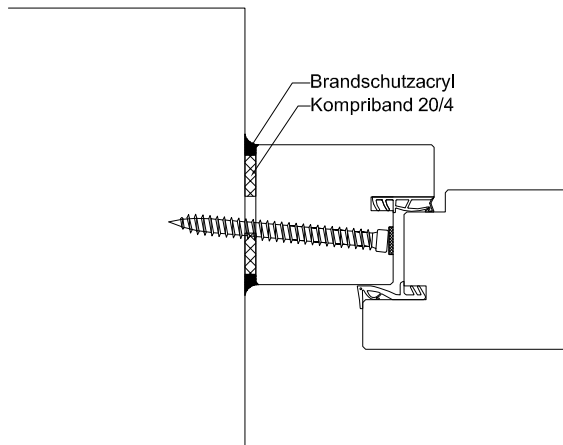
Montageanleitung

- Zwei Streifen Kompriband 20/4mm zwischen Blockrahmen und Mauerwerk montieren.
- Die Verschraubung des Blockrahmens mit dem Mauerwerk erfolgt in der Nut vom Roku-Strip. (Anordnung der Schrauben lt. Skizze)
- Roku-Strip im Blockrahmen in die vorgesehene Nut einkleben.
- Fugen zwischen Blockrahmen und Mauerwerk beidseitig umlaufend mit Brandschutzacryl oder Brandschutzsilikon abdichten.

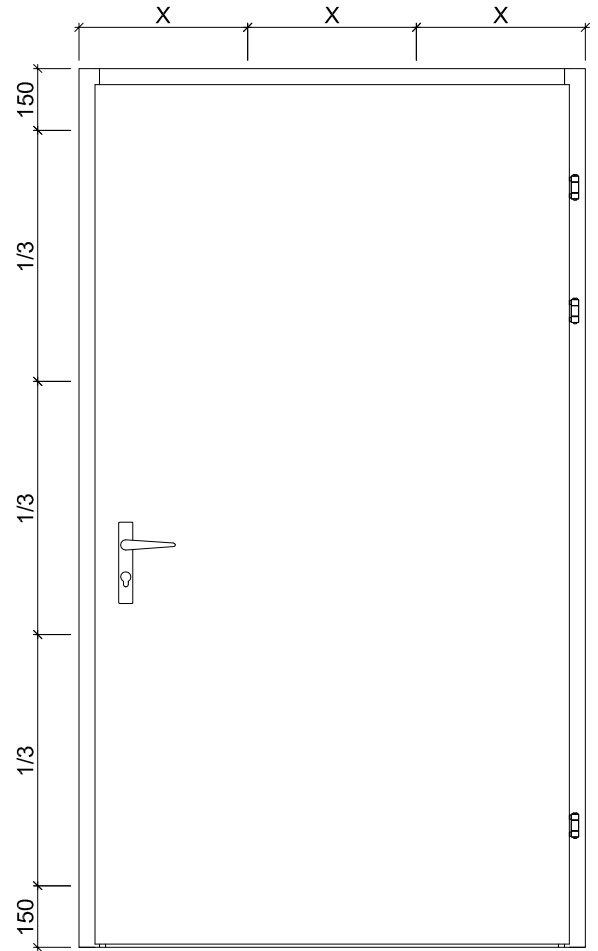
Das Entla-Montageset enthält:

Kompriband 20/4mm
Befestigungsschrauben
Brandschutzacryl
Montageanleitung

(Für ihr individuelles Element konfektioniert)



Schraubenvermassung



Montageanleitung

AUSFÜHRUNGSBESCHRIEB:
für dB-Favorite 60.5mm

Mst. 1:20 / 1:3

Erstellt: 04.12.2017

Überarb:

Sachbearbeiter
Johann Willen

Plan Nr.: B40160-340010

ENTLA AG
Holzindustrie
CH-6162 Entlebuch
Telefon 041 480 14 62
Telefax 041 480 33 62
avor@entla.ch

© by ENTLA AG