

ENTLA dB-Favorite 60.5 mm mit ÜD und Rahmenverbr. oben

Zulassungsnummer: 24945 auf Blockrahmen überfälzt

Erfüllte Prüfnorm: B/EI30

Grössen

geprüftes Türlicht:	2100 x 1100 mm (Höhe x Breite)
geprüft Höhe:	700 mm (Rahmenverbreiterung oben)
Grössenzuschläge:	15% in der Länge <u>und</u> Breite, <u>jedoch</u> max. 20% in der Fläche
Türdicke:	60.5 mm (roh ohne dekorative Beschichtung)
Dickenzuschlag:	25 %

Türblatt / Rahmen oben

Mittellage:	dB-Favorite 48.5 mm
Deckplatten:	beidseitig 2 x 3.2 mm HDF-Deck
dekorative Beschichtung:	Furnier, Schichtstoffplatten
Oberfläche:	roh, grundiert, Grundierfolie, deckend lackiert nach RAL / NCS, farblos lackiert, geölt, gewachst, lasiert
Kante:	Sipo oder Eiche
technische Daten:	siehe Datenblatt

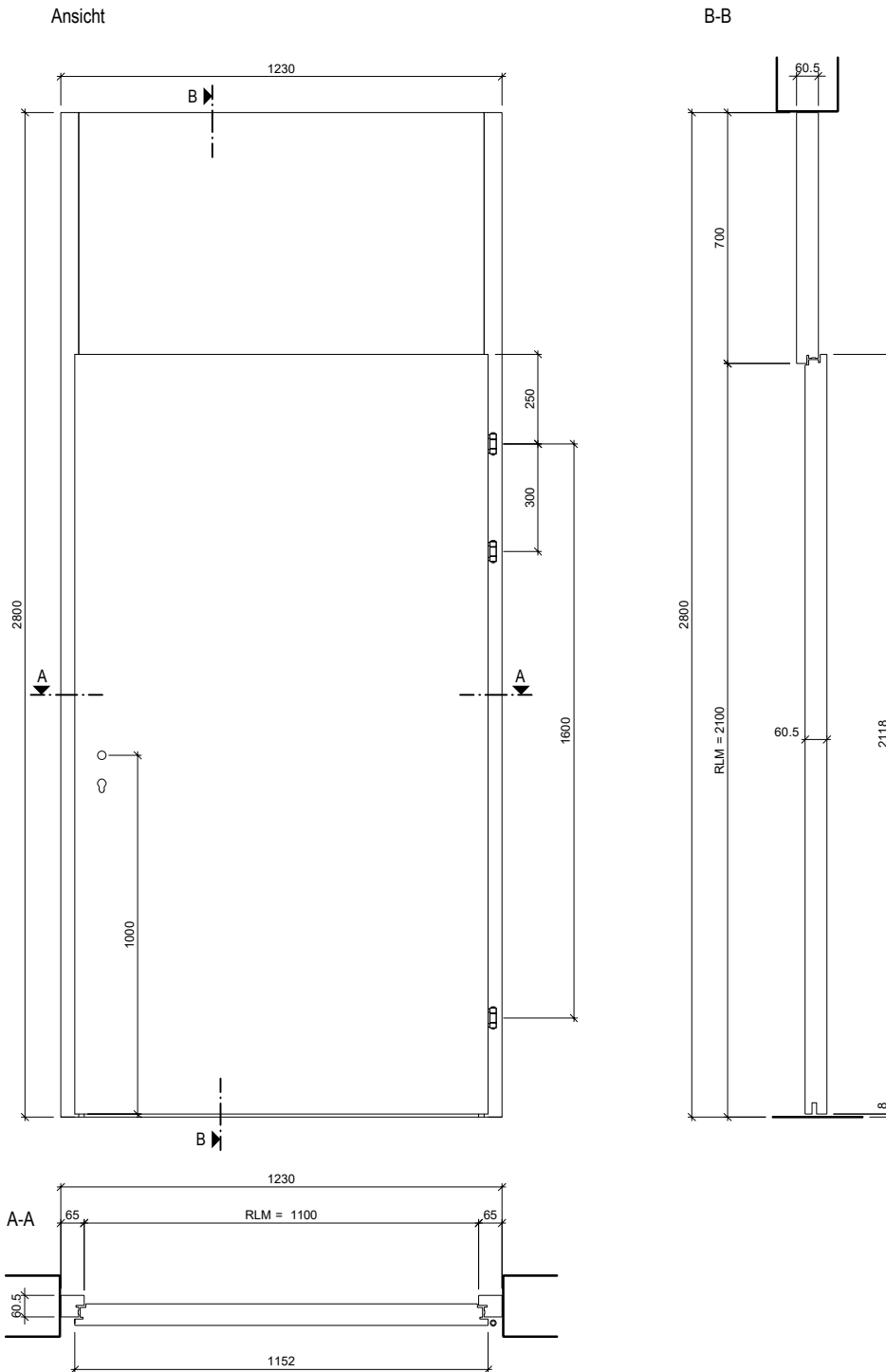
Rahmen aufrecht

Holzart:	Sipo oder Eiche
Querschnitt:	65-90 x 60.5 mm
Oberfläche:	roh, grundiert, deckend lackiert nach RAL / NCS, farblos lackiert, geölt, gewachst, lasiert
Aufschäumstreifen:	Roku-Strip 10 mm 3-seitig im Rahmen eingenetet

Beschläge

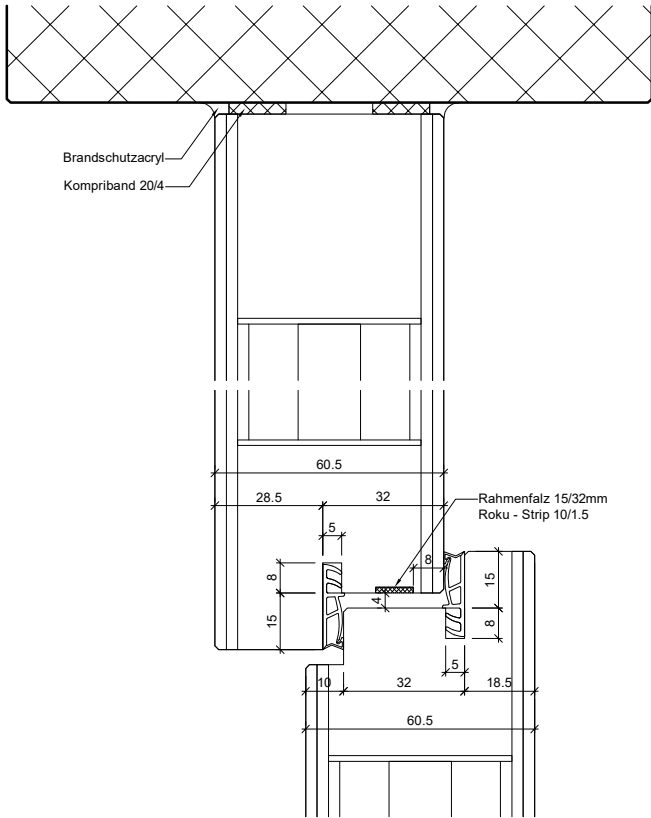
Schloss:	Mittelschweres Einfallenschloss z.B. Glutz 1102 Mehrpunktverschluss z.B. Treplane1834 / Tribloc1855
Band:	z.B. Anuba HE 318 EI30 / Sassba 11R 3-D EI30
Schliessblech:	z.B. Glutz B-1151 / 1153
Sicherheitspaket:	z.B. Sicherheitspaket BSD
Überschlagsdichtung:	z.B. Goll SF 1017



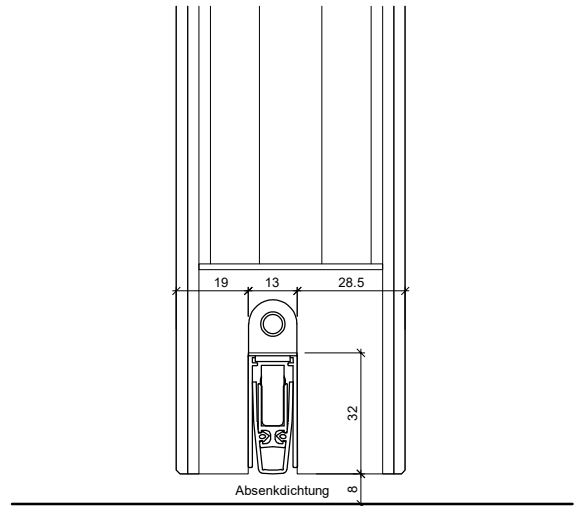


ENTLA dB-Favorite 60.5 mm / VKF Nr. 24945	Mst. 1:20	ENTLA AG Holzindustrie CH-6162 Entlebuch Telefon 041 480 14 62 Telefax 041 480 33 62 avor@entla.ch
AUSFÜHRUNGSBESCHREIB: Türe dB-Favorite 60.5mm Rahmen oben dB-Favorite 60.5mm Blockrahmen aufrecht 65-90/60.5mm Überschlagsdichtung Goll SF 1017	Erstellt: 04.12.2017 Überarb: 07.03.2022 mm Sachbearbeiter Johann Willen	© by ENTLA AG
	Plan Nr.: B40160-342010	

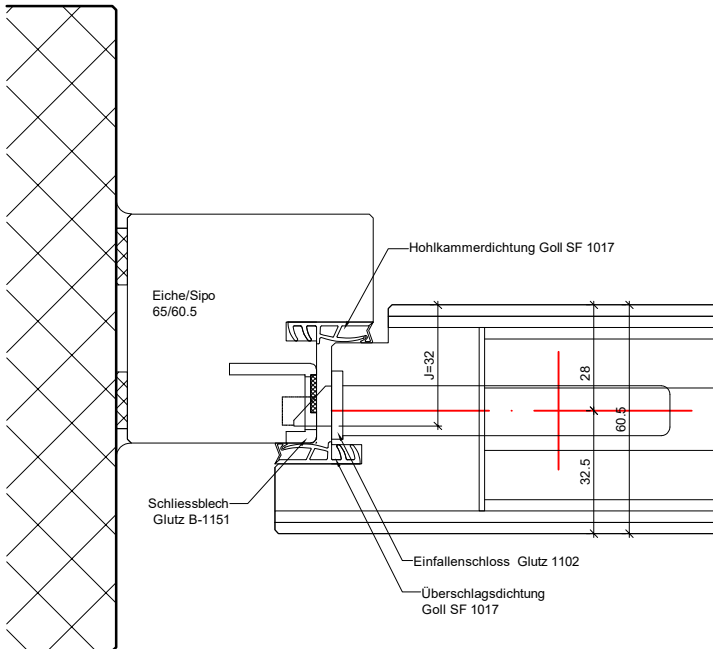
B-B Detail oben



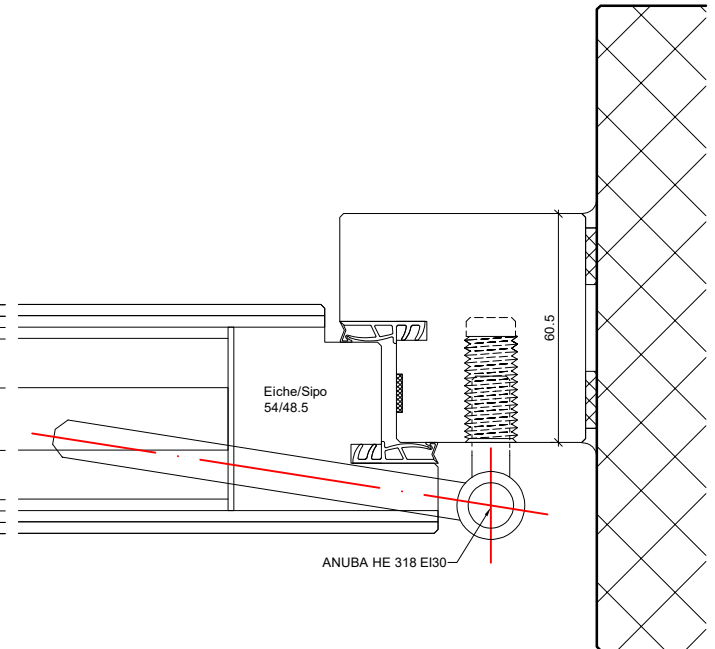
B-B Detail unten



A-A Detail Schloss



A-A Detail Band



<p>ENTLA dB-Favorite 60.5 mm / VKF Nr. 24945</p>	<p>Mst. 1:2</p>	<p>ENTLA AG Holzindustrie CH-6162 Entlebuch Telefon 041 480 14 62 Telefax 041 480 33 62 avor@entla.ch</p>
<p>AUSFÜHRUNGSBESCHREIB: Türe dB-Favorite 60.5mm Rahmen oben dB-Favorite 60.5mm Blockrahmen aufrecht 65-90/60.5mm Überschlagsdichtung Goll SF 1017</p>	<p>Erstellt: 04.12.2017 Überarb: 07.03.2022 mm Sachbearbeiter Johann Willen</p>	<p>Plan Nr.: B40160-342010</p>

© by ENTLA AG

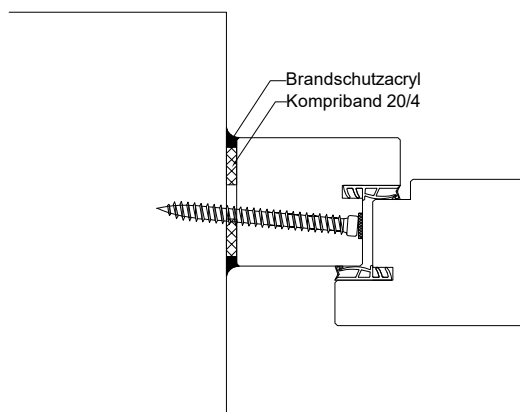
Montageanleitung

- Zwei Streifen Kompriband 20/4mm zwischen Blockrahmen und Mauerwerk montieren.
- Die Verschraubung des Blockrahmens mit dem Mauerwerk erfolgt in der Nut vom Roku-Strip. (Anordnung der Schrauben lt. Skizze)
- Roku-Strip im Blockrahmen in die vorgesehene Nut einkleben.
- Fugen zwischen Blockrahmen und Mauerwerk beidseitig umlaufend mit Brandschutzacryl oder Brandschutzsilikon abdichten.

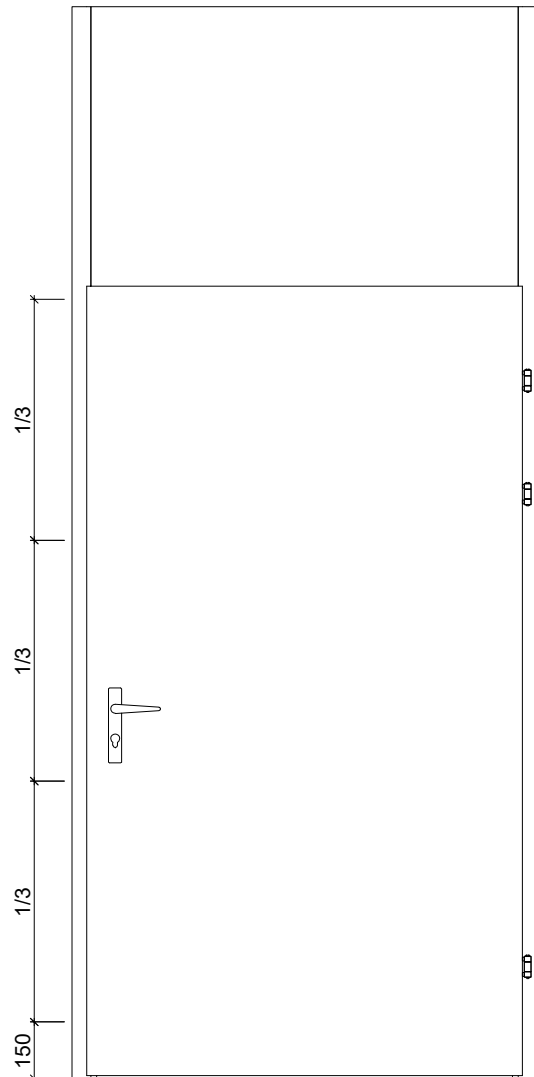
Das Entla-Montageset enthält:

Kompriband 20/4mm
 Befestigungsschrauben
 Brandschutzacryl
 Montageanleitung

(Für ihr individuelles Element konfektioniert)



Schraubenvermassung



<h3>Montageanleitung</h3>	Mst. 1:20 / 1:3	ENTLA AG Holzindustrie CH-6162 Entlebuch
AUSFÜHRUNGSBESCHREIB: für dB-Favorite 60.5mm	Erstellt: 04.12.2017 Überarb: 07.03.2022 mm Sachbearbeiter Johann Willen	Telefon 041 480 14 62 Telefax 041 480 33 62 avor@entla.ch
	Plan Nr.: B40160-342010	© by ENTLA AG