

# ENTLA dB-Favorite 60.5 mm mit Glasausschnitt, ÜD und RV oben

**Zulassungsnummer: 24946 auf Blockrahmen überfältzt**

**Erfüllte Prüfnorm: B/EI30**

---

## Grössen

geprüftes Türlicht:	2100 x 1100 mm (Höhe x Breite)
geprüft Höhe:	700 mm (Rahmenverbreiterung oben)
Grössenzuschläge:	15% in der Länge <u>und</u> Breite, <u>jedoch</u> max. 20% in der Fläche
Türdicke:	60.5 mm (roh ohne dekorative Beschichtung)
Dickenzuschlag:	25 %

## Türblatt / Rahmen oben

Mittellage:	dB-Favorite 48.5 mm
Deckplatten:	beidseitig 2 x 3.2 mm HDF-Deck
dekorative Beschichtung:	Furnier, Schichtstoffplatten
Oberfläche:	roh, grundiert, Grundierfolie, deckend lackiert nach RAL / NCS, farblos lackiert, geölt, gewachst, lasiert
Kante:	Sipo oder Eiche
Glas:	Pyrostop 30-10 (Klarglas), 30-20 (Mattfolie), 30-22 (Satinato), 30-18 (Isolierglas)
mind. Friesbreite Türblatt:	4-seitig 180 mm
technische Daten:	siehe Datenblatt

## Rahmen aufrecht

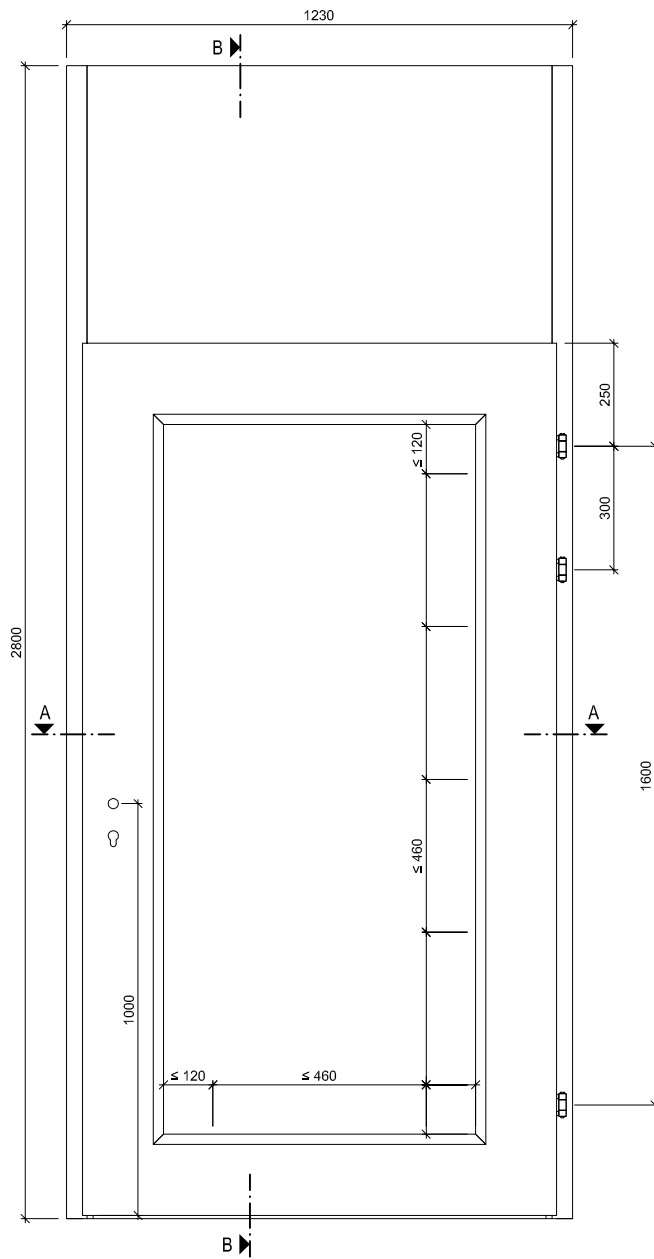
Holzart:	Sipo oder Eiche
Querschnitt:	65-90 x 60.5 mm
Oberfläche:	roh, grundiert, deckend lackiert nach RAL / NCS, farblos lackiert, geölt, gewachst, lasiert
Aufschäumstreifen:	Roku-Strip 10 mm 3-seitig im Rahmen eingenetet

## Beschläge

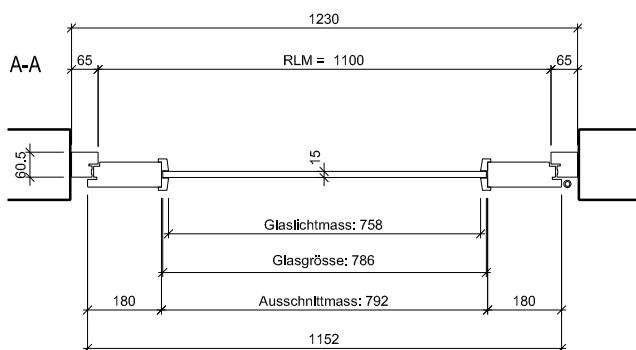
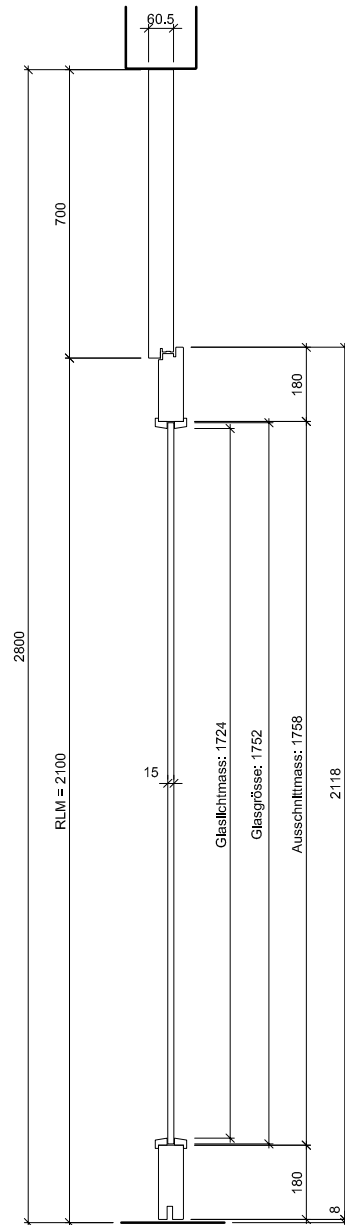
Schloss:	Mittelschweres Einfallenschloss z.B. Glutz 1102 Mehrpunktverschluss z.B. Treplane1834 / Tribloc1855
Band:	z.B. Anuba HE 318 EI30 / Sassba 11R 3-D EI30
Schliessblech:	z.B. Glutz B-1151 / 1153
Sicherheitspaket:	z.B. Sicherheitspaket BSD
Überschlagsdichtung:	z.B. Goll SF 1030



Ansicht



B-B



**ENTLA dB-Favorite 60.5 mm / VKF Nr. 24946**

**AUSFÜHRUNGSBESCHRIEB:**  
 Türe dB-Favorite 60.5mm mit Glasausschnitt  
 Rahmen oben dB-Favorite 60.5mm  
 Blockrahmen aufrecht 65-90/60.5mm  
 Überschlagsdichtung Goll SF 1030

Mst. 1:20

Erstellt: 18.12.2017

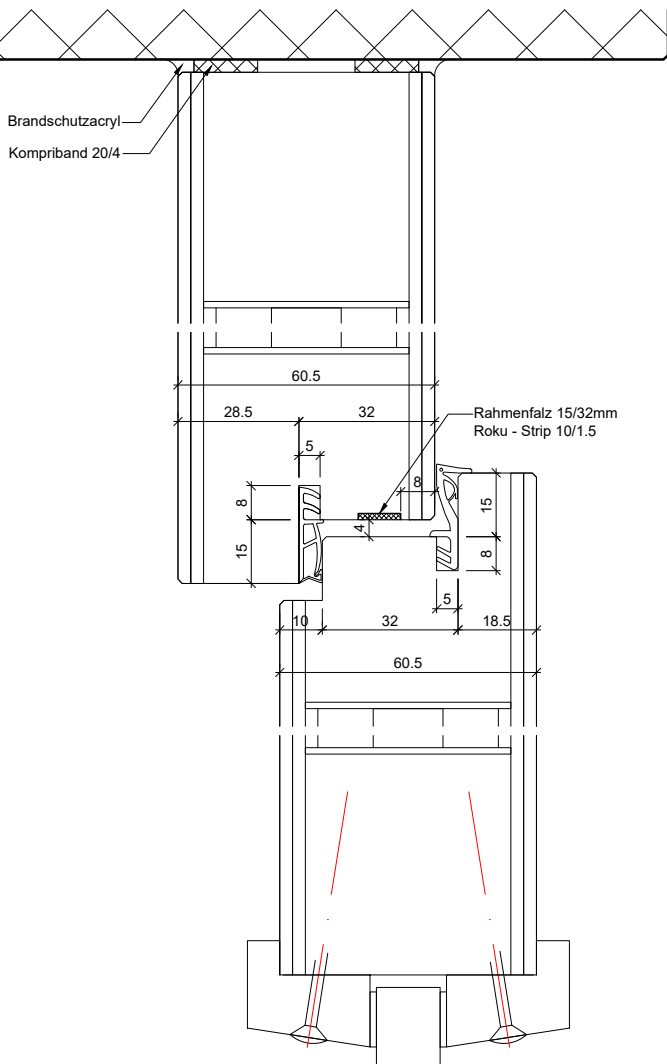
Überarb:  
 Sachbearbeiter  
 Johann Willen

Plan Nr.: B40160-342110

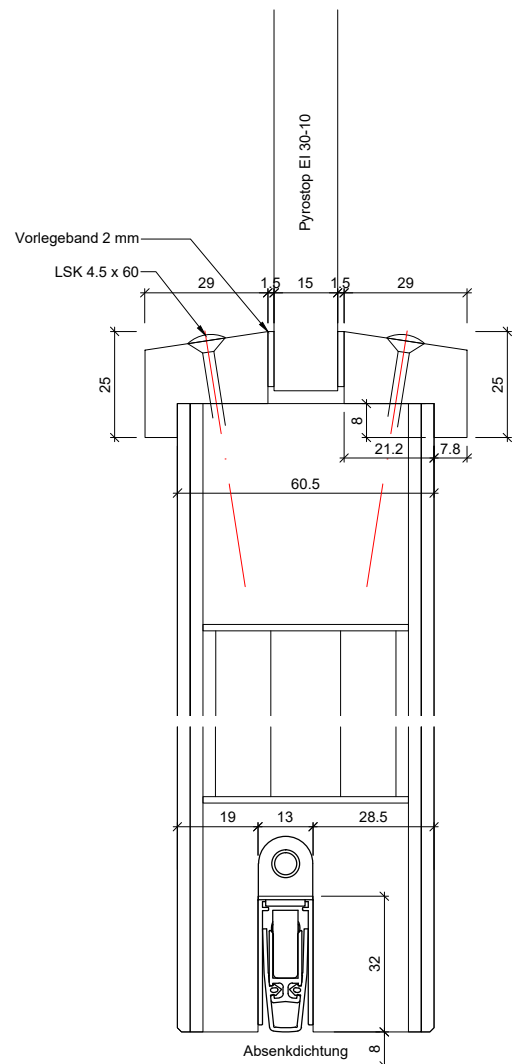
**ENTLA AG**  
 Holzindustrie  
 CH-6162 Entlebuch  
 Telefon 041 480 14 62  
 Telefax 041 480 33 62  
 avor@entla.ch

© by ENTLA AG

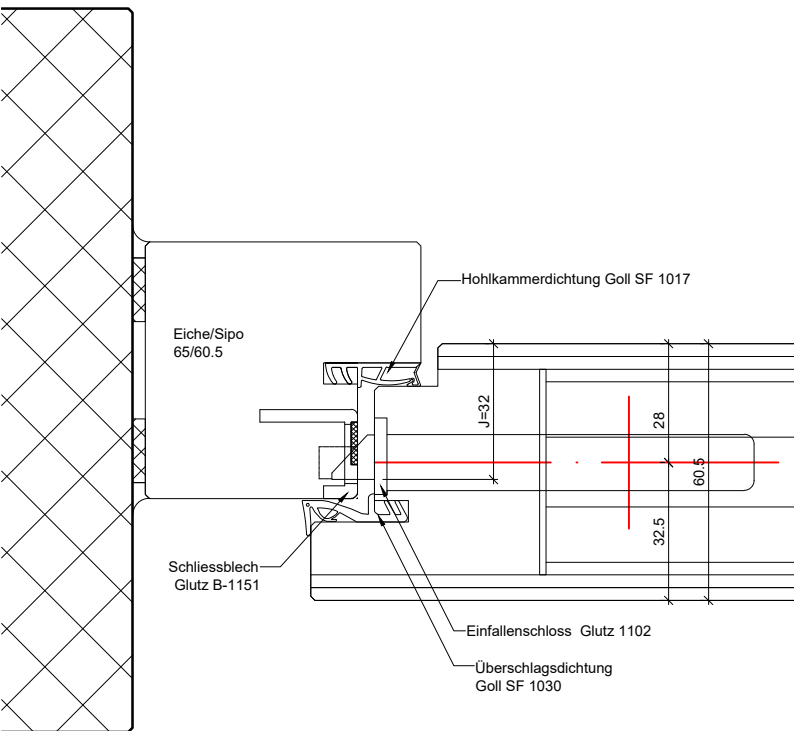
B-B Detail oben



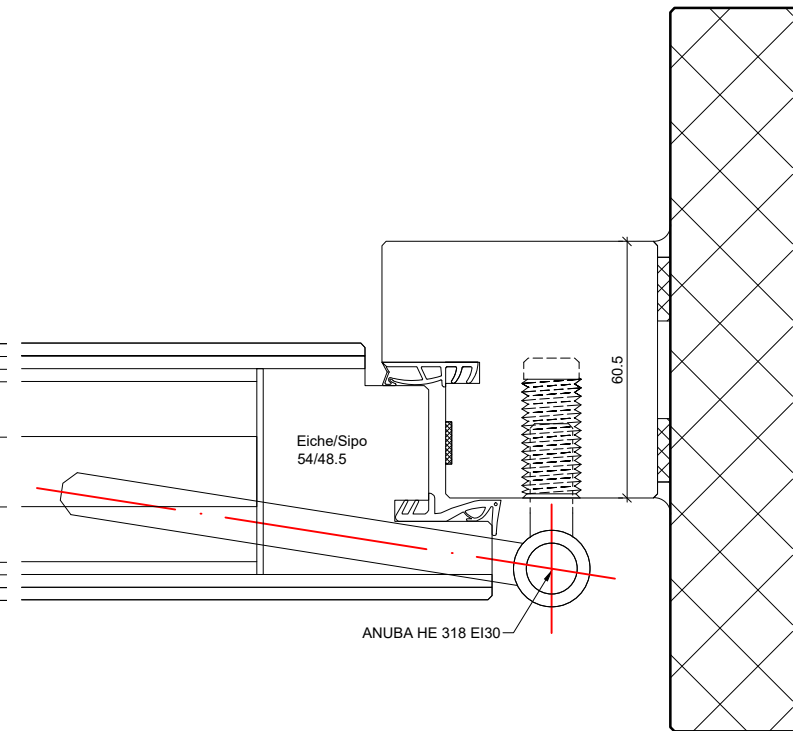
B-B Detail unten



A-A Detail Schloss



A-A Detail Band



ENTLA dB-Favorite 60.5 mm / VKF Nr. 24946

AUSFÜHRUNGSBESCHRIEB:  
 Türe dB-Favorite 60.5mm mit Glasausschnitt  
 Rahmen oben dB-Favorite 60.5mm  
 Blockrahmen aufrecht 65-90/60.5mm  
 Überschlagsdichtung Goll SF 1030

Mst. 1:2

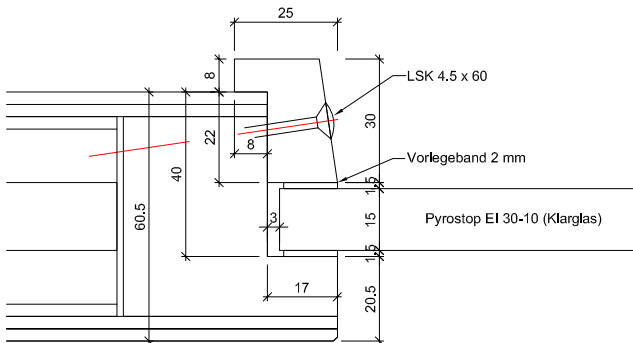
Erstellt: 18.12.2017  
 Überarb: 13.06.2019 / cw  
 Sachbearbeiter  
 Johann Willen

Plan Nr.: B40160-342110

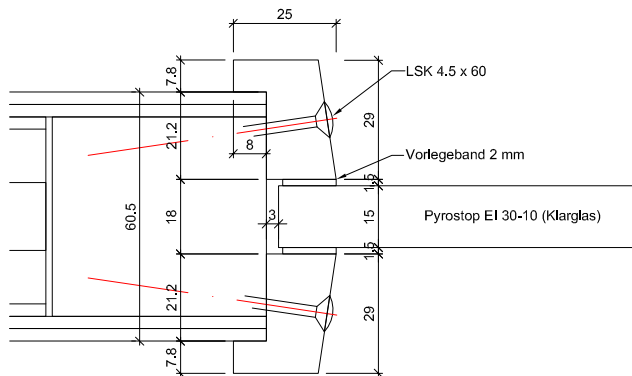
ENTLA AG  
 Holzindustrie  
 CH-6162 Entlebuch  
 Telefon 041 480 14 62  
 Telefax 041 480 33 62  
 avor@entla.ch

© by ENT LA AG

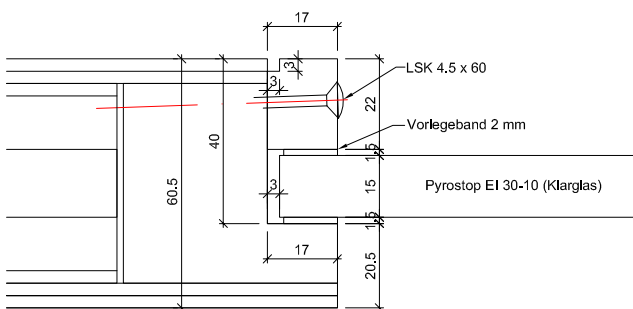
Ausschnitt gefälzt, Glasleisten gefälzt



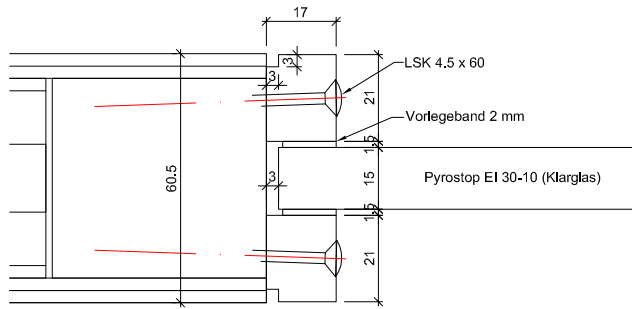
Ausschnitt stumpf, Glasleisten gefälzt



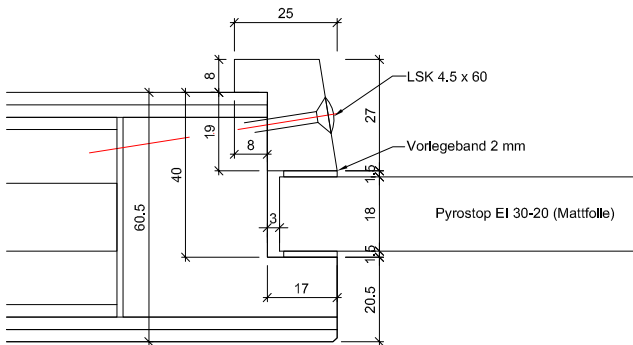
Ausschnitt gefälzt, Glasleisten stumpf



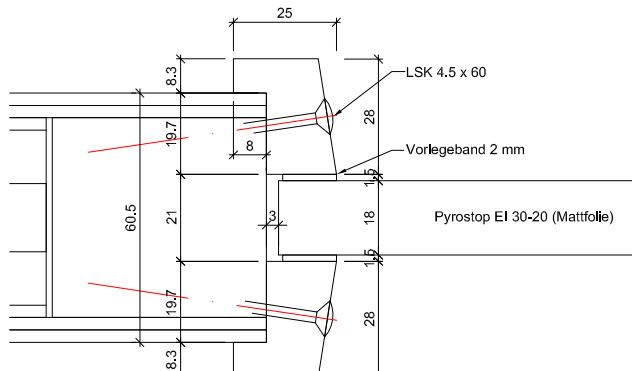
Ausschnitt stumpf, Glasleisten stumpf



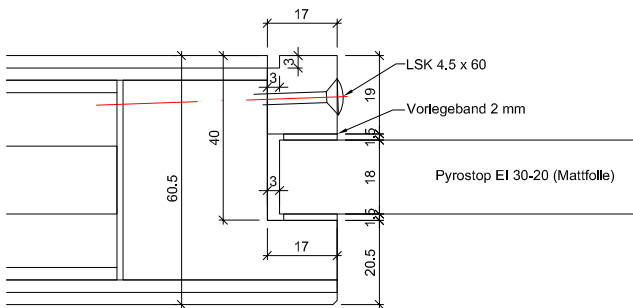
Ausschnitt gefälzt, Glasleisten gefälzt



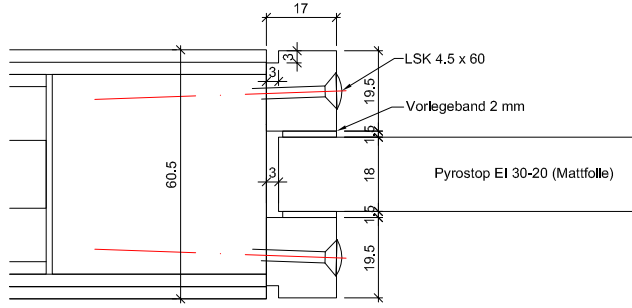
Ausschnitt stumpf, Glasleisten gefälzt



Ausschnitt gefälzt, Glasleisten stumpf



Ausschnitt stumpf, Glasleisten stumpf



ENTLA dB-Favorite 60.5 mm / VKF Nr. 24946

AUSFÜHRUNGSBESCHRIEB:  
dB-Favorite 60.5 mm  
Verglasungsvarianten EI30  
Glasleisten aus Eiche/Sipo

Mst. 1:2

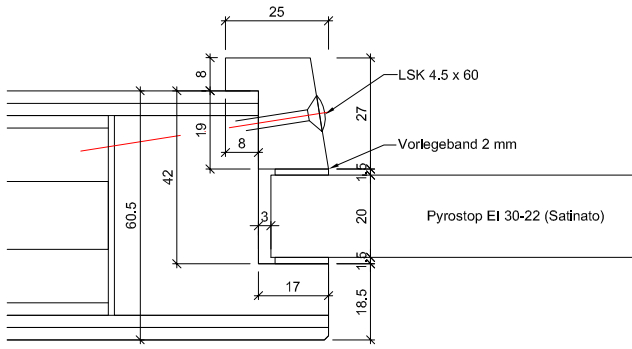
Erstellt: 18.12.2017  
Überarb: 10.07.2018 jw  
Sachbearbeiter  
Johann Willen

Plan Nr.: B40160-342110

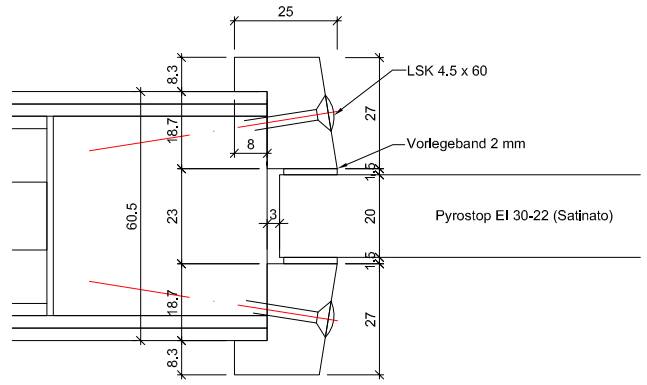
ENTLA AG  
Holzindustrie  
CH-6162 Entlebuch  
Telefon 041 480 14 62  
Telefax 041 480 33 62  
avor@entla.ch

© by ENTLA AG

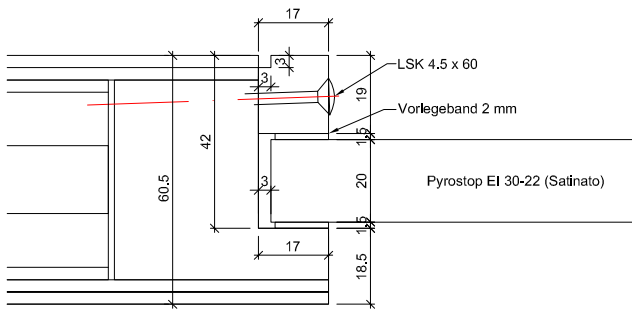
Ausschnitt gefälzt, Glasleisten gefälzt



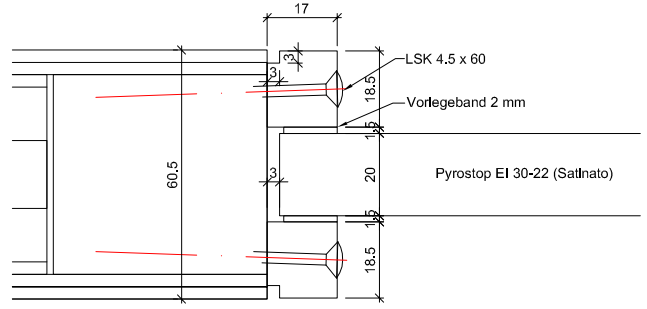
Ausschnitt stumpf, Glasleisten gefälzt



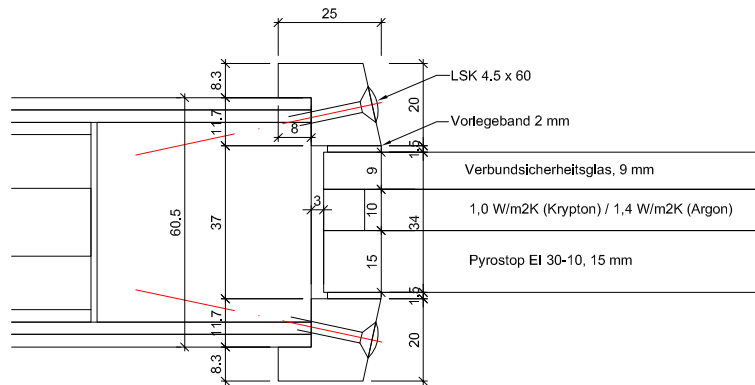
Ausschnitt gefälzt, Glasleisten stumpf



Ausschnitt stumpf, Glasleisten stumpf



Isolierglas Pyrostop EI 30-18 ist nur beidseitig mit verschraubten Glasstäben ausführbar



ENTLA dB-Favorite 60.5 mm / VKF Nr. 24946

AUSFÜHRUNGSBESCHRIEB:  
dB-Favorite 60.5 mm  
Verglasungsvarianten EI30  
Glasleisten aus Eiche/Sipo

Mst. 1:2

Erstellt: 18.12.2017  
Überarb: 10.07.2018 jw  
Sachbearbeiter  
Johann Willen

Plan Nr.: B40160-342110

ENTLA AG  
Holzindustrie  
CH-6162 Entlebuch  
Telefon 041 480 14 62  
Telefax 041 480 33 62  
avor@entla.ch

© by ENT LA AG

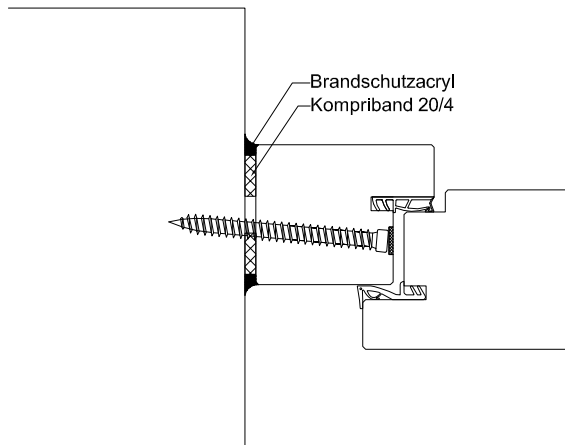
## Montageanleitung

- Zwei Streifen Kompriband 20/4mm zwischen Blockrahmen und Mauerwerk montieren.
- Die Verschraubung des Blockrahmens mit dem Mauerwerk erfolgt in der Nut vom Roku-Strip. (Anordnung der Schrauben lt. Skizze)
- Roku-Strip im Blockrahmen in die vorgesehene Nut einkleben.
- Fugen zwischen Blockrahmen und Mauerwerk beidseitig umlaufend mit Brandschutzacryl oder Brandschutzsilikon abdichten.

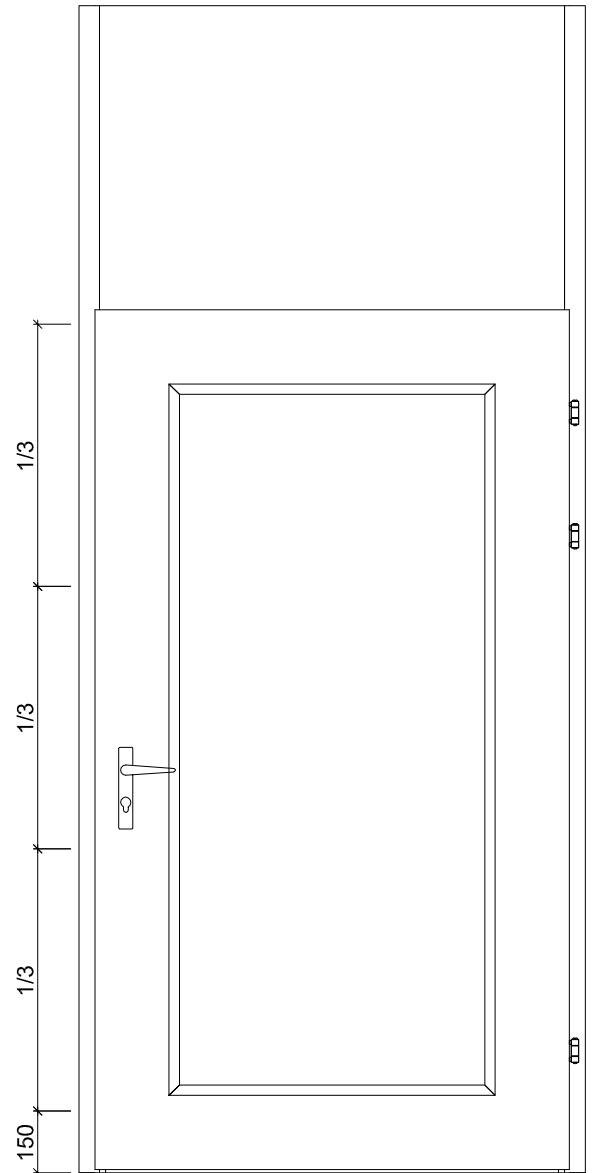
Das Entla-Montageset enthält:

Kompriband 20/4mm  
 Befestigungsschrauben  
 Brandschutzacryl  
 Montageanleitung

(Für ihr individuelles Element konfektioniert)



## Schraubenvermassung



### Montageanleitung

AUSFÜHRUNGSBESCHRIEB:  
 für dB-Favorite 60.5 mm mit Glasausschnitt

Mst. 1:20 / 1:3

Erstellt: 18.12.2017

Überarb:  
 Sachbearbeiter  
 Johann Willen

Plan Nr.: B40160-342110

ENTLA AG  
 Holzindustrie  
 CH-6162 Entlebuch  
 Telefon 041 480 14 62  
 Telefax 041 480 33 62  
 avor@entla.ch

© by ENTLA AG