

ENTLA dB-Favorite Alu 52 mm mit Glasausschnitt und ÜD

Zulassungsnummer: 24943 auf UD Stahlzarge

Erfüllte Prüfnorm: B/EI30

Grössen

geprüftes Türlicht:	2100 x 1000 mm (Höhe x Breite)
Grössenzuschläge:	15% in der Länge <u>und</u> Breite, <u>jedoch</u> max. 20% in der Fläche
Türdicke:	52 mm (roh ohne dekorative Beschichtung)
Dickenzuschlag:	25 %

Türblatt

Mittellage:	dB-Favorite 39 mm
Deckplatten:	beidseitig 2 x 3.2 mm HDF-Deck mit 0.4 mm Aluminium-Einlage
dekorative Beschichtung:	Furnier, Schichtstoffplatten
Oberfläche:	roh, grundiert, Grundierfolie, deckend lackiert nach RAL / NCS, farblos lackiert, geölt, gewachst, lasiert
Glas:	Pyrostop 30-10 (Klarglas), 30-20 (Mattfolie), 30-22 (Satinato)
mind. Friesbreite Türblatt:	4-seitig 180 mm
Kante:	Sipo oder Eiche
technische Daten:	siehe Datenblatt

Zarge

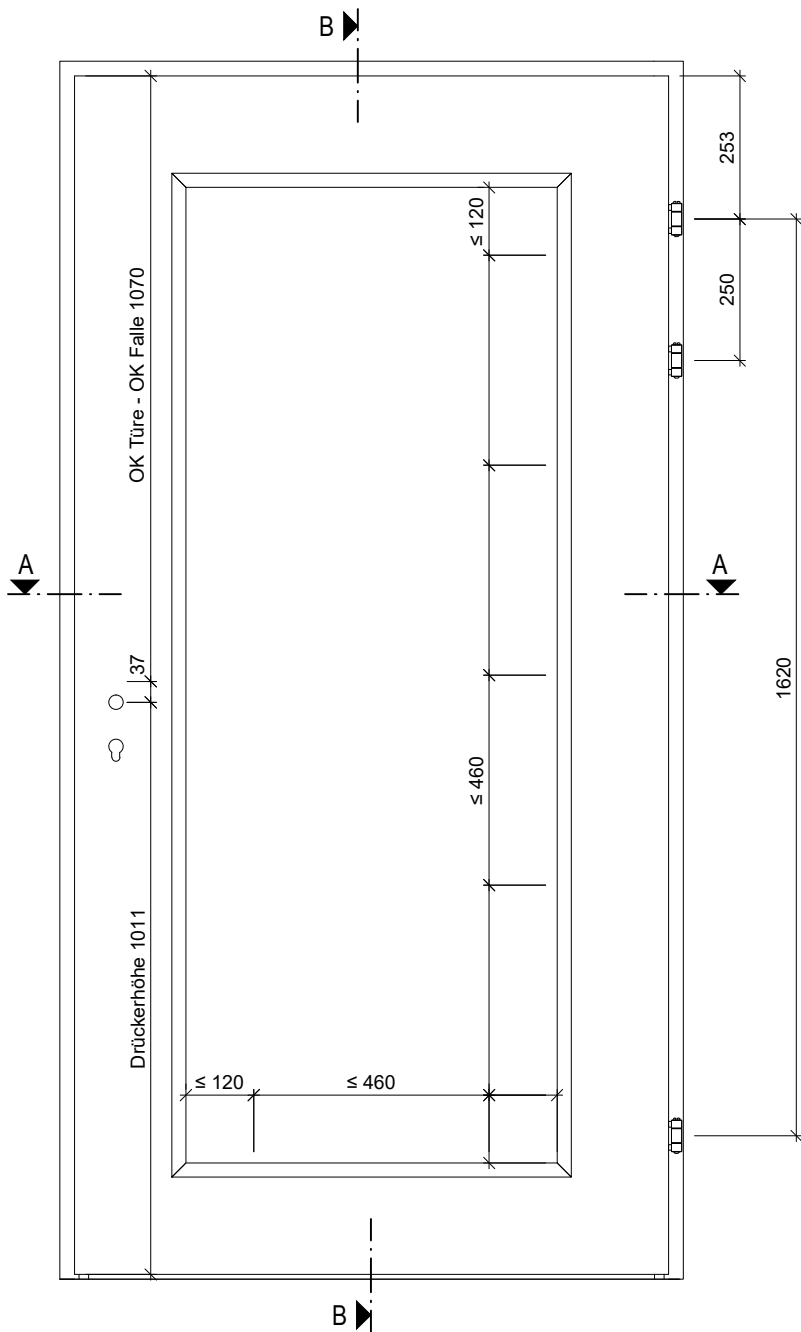
Zargentypen:	UD 37-EI30 auf MBW + LBW
Varianten:	Stahlzarge in Ausführung W, ST, ST6 und ST7 zugelassen
Aufschäumstreifen:	Roku-Strip 15 mm 3-seitig in Stahlzarge geklebt

Beschläge

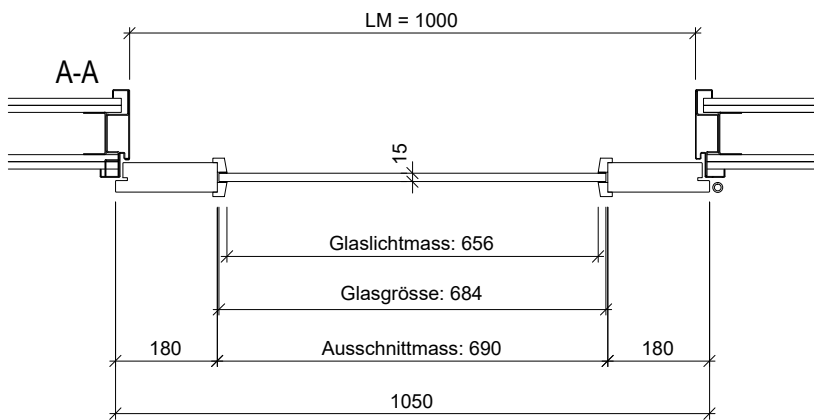
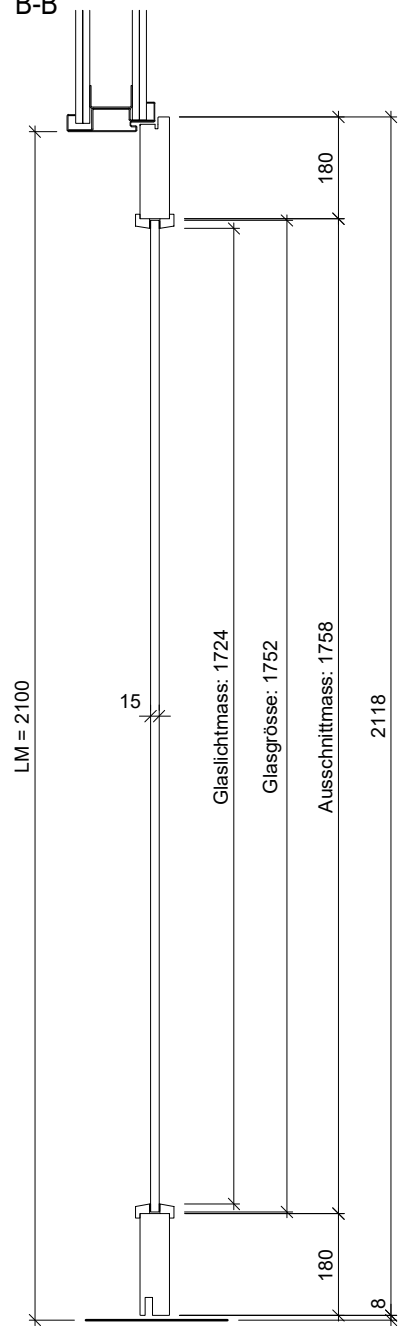
Schloss:	Mittelschweres Einfallenschloss z.B. Glutz 1102 Mehrpunktverschluss z.B. Treplan1834 / Tribloc1855
Band:	z.B. Anuba HE 318 EI30
Überschlagsdichtung:	z.B. Goll SF 1016



Ansicht



B-B



ENTLA dB-Favorite Alu 52 mm / VKF Nr. 24943

AUSFÜHRUNGSBESCHRIEB:
 Türe dB-Favorite Alu 52mm mit Glasausschnitt
 Stahlzarge UD 32-EI30
 Überschlagsdichtung Goll SF 1016

Mst.: 1:15

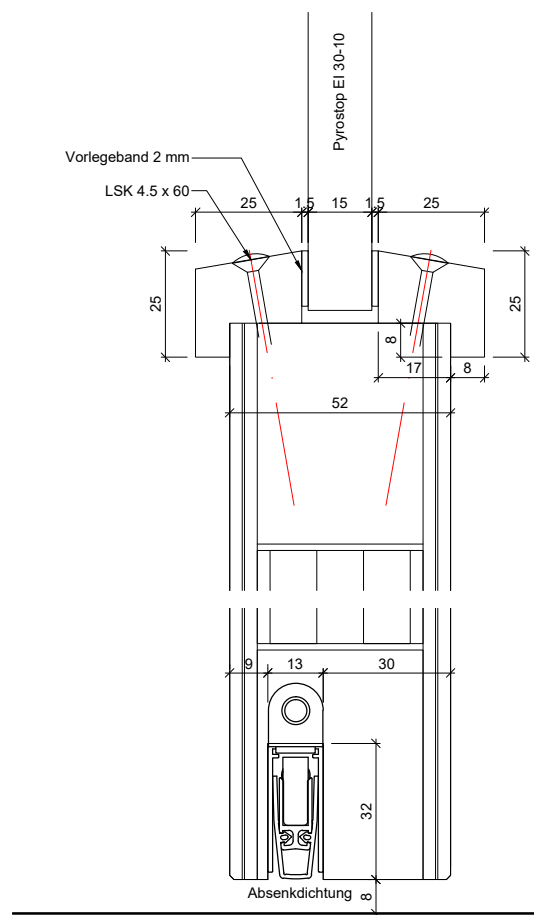
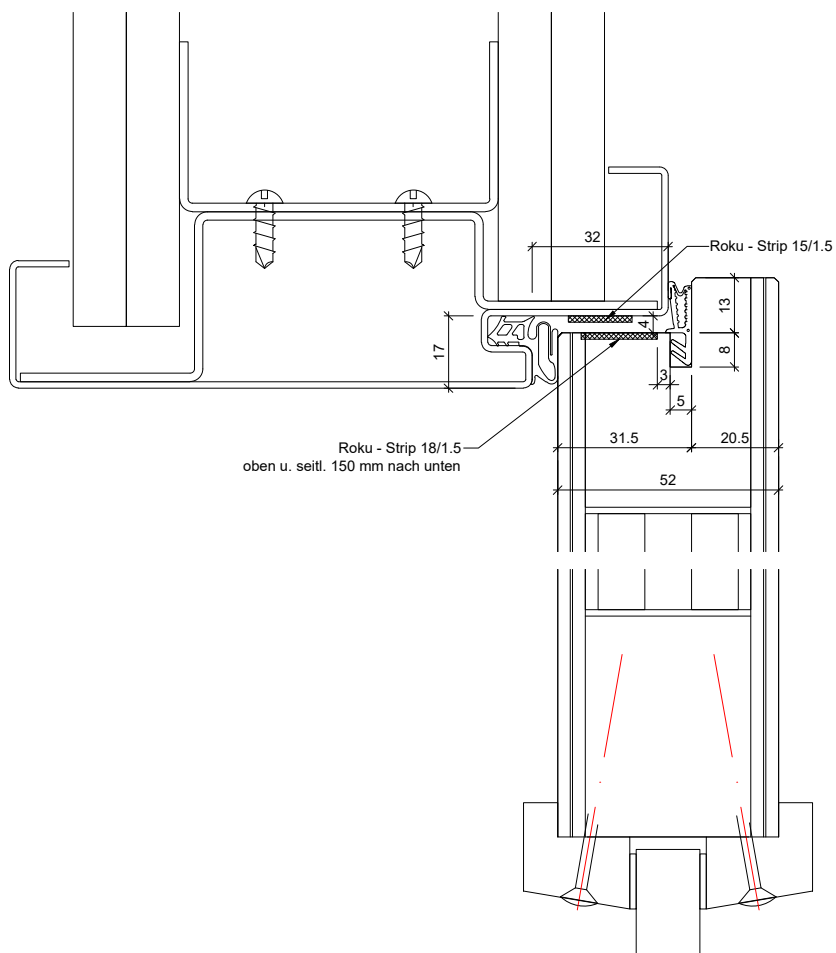
Erstellt: 23.01.2017
 Überarb: 17.06.2019 cw
 Sachbearbeiter:
 Johann Willen

Plan Nr.: B45052-140110

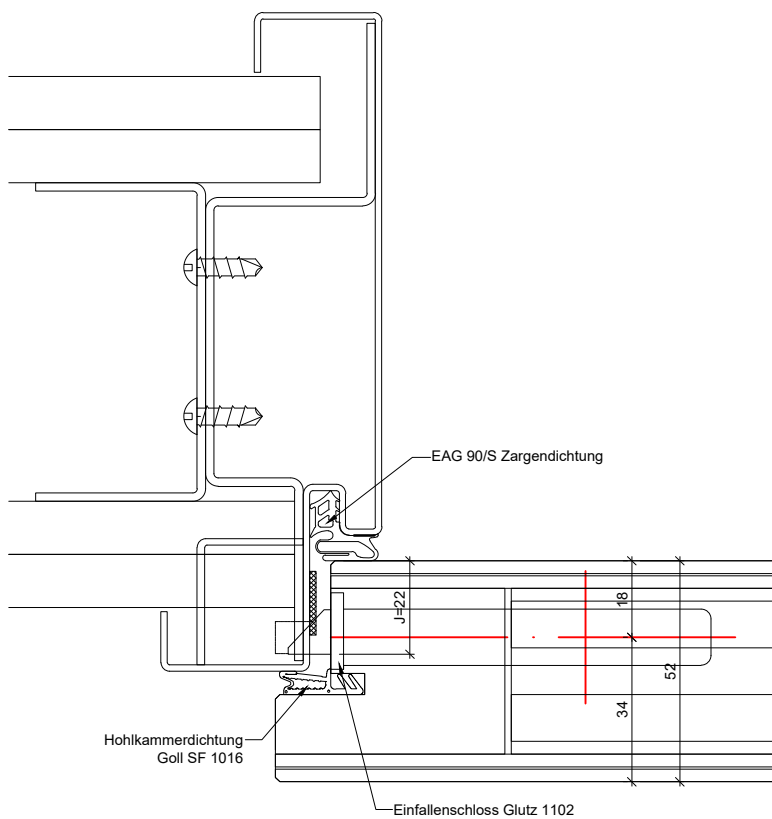
ENTLA AG
 Holzindustrie
 CH-6162 Entlebuch
 Telefon 041 480 14 62
 Telefax 041 480 33 62
 avor@entla.ch

© by ENT LA AG

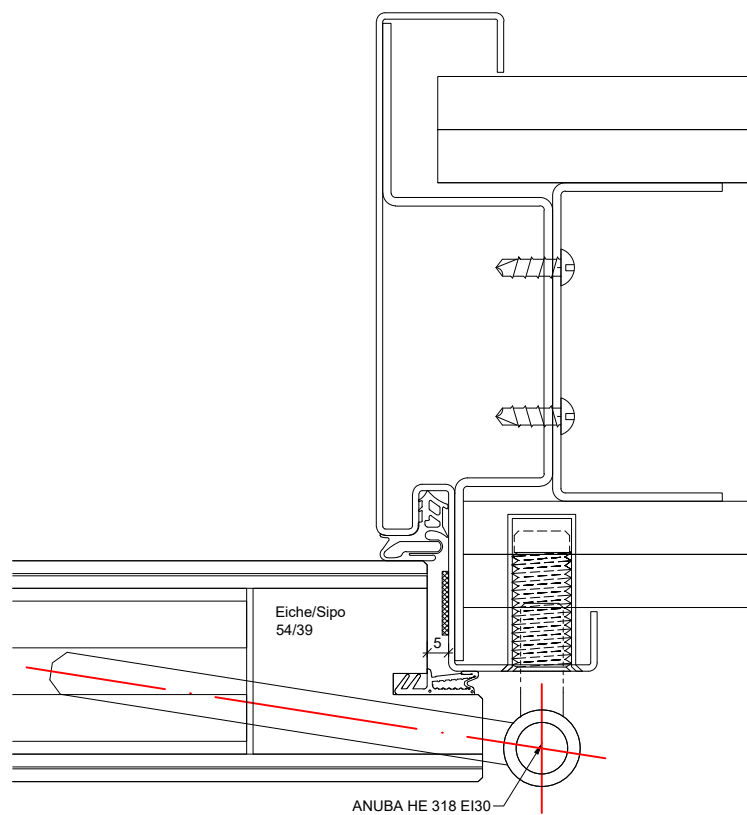
B-B Detail oben



A-A Detail Schloss



A-A Detail Band



ENTLA dB-Favorite Alu 52 mm / VKF Nr. 24943

AUSFÜHRUNGSBESCHRIEB:
Türe dB-Favorite Alu 52mm mit Glasausschnitt
Stahlzarge UD 32-EI30
Überschlagsdichtung Goll SF 1016

Mst.: 1:15

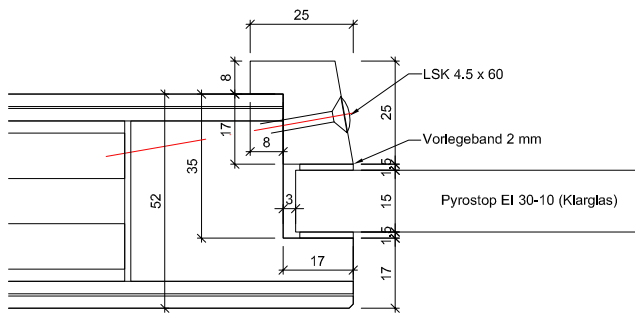
Erstellt: 23.01.2017
Überarb: 17.06.2019 cw
Sachbearbeiter:
Johann Willen

Plan Nr.: B45052-140110

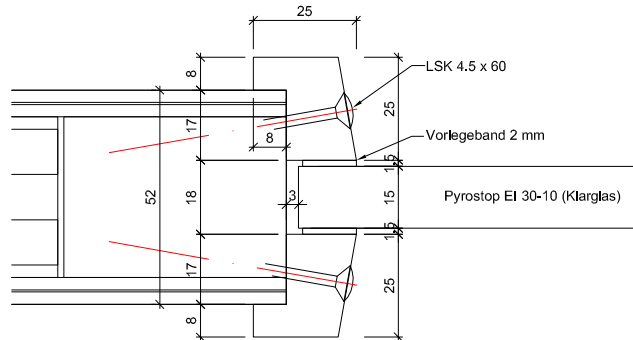
ENTLA AG
Holzindustrie
CH-6162 Entlebuch
Telefon 041 480 14 62
Telefax 041 480 33 62
avor@entla.ch

© by ENTLA AG

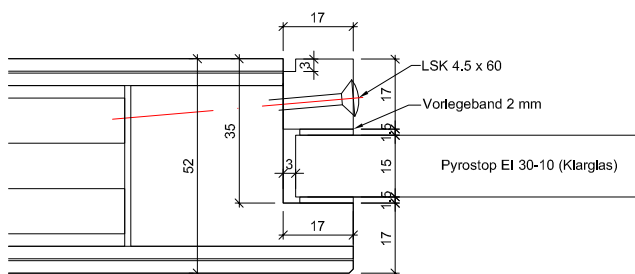
Ausschnitt gefälzt, Glasleisten gefälzt



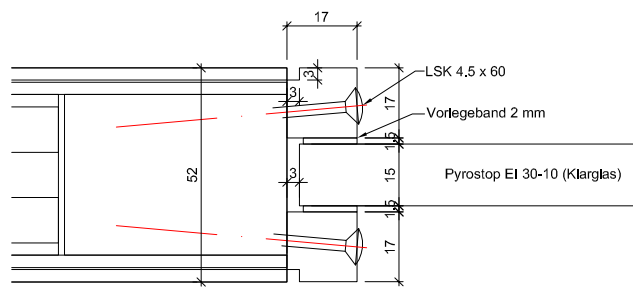
Ausschnitt stumpf, Glasleisten gefälzt



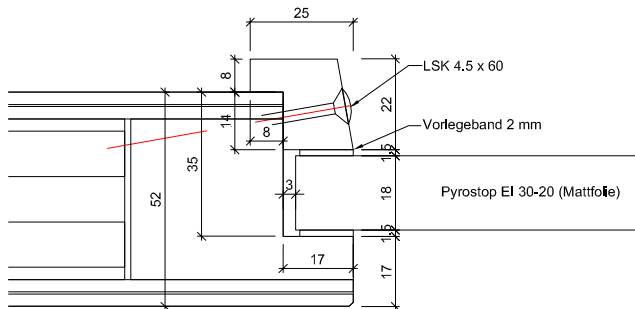
Ausschnitt gefälzt, Glasleisten stumpf



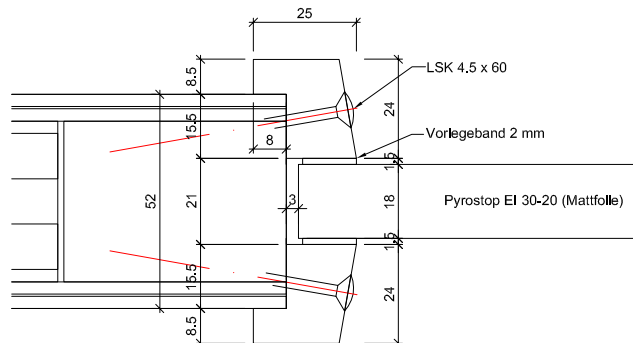
Ausschnitt stumpf, Glasleisten stumpf



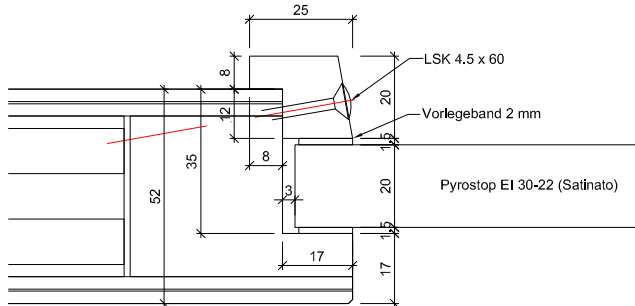
Ausschnitt gefälzt, Glasleisten gefälzt



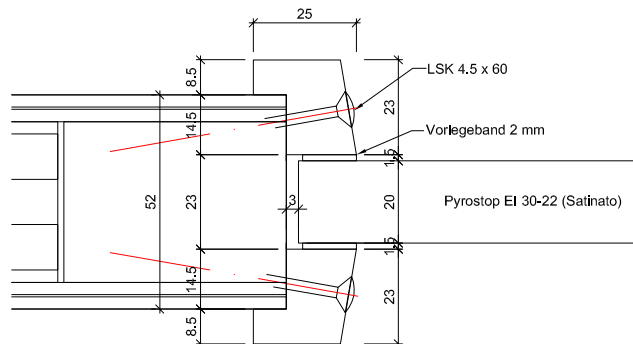
Ausschnitt stumpf, Glasleisten gefälzt



Ausschnitt gefälzt, Glasleisten gefälzt



Ausschnitt stumpf, Glasleisten gefälzt



ENTLA dB-Favorite Alu 52 mm / VKF Nr. 24943

AUSFÜHRUNGSBESCHRIEB:
dB-Favorite Alu 52mm
Verglasungsvarianten EI30
Glasleisten aus Eiche/Sipo

Mst.: 1:2

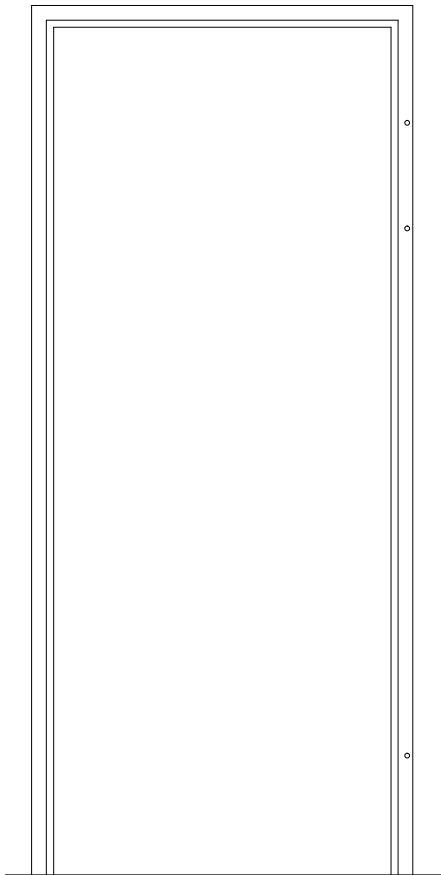
Erstellt: 23.01.2017
Überarb: 11.07.2018 jw
Sachbearbeiter:
Johann Willen

Plan Nr.: B45052-140110

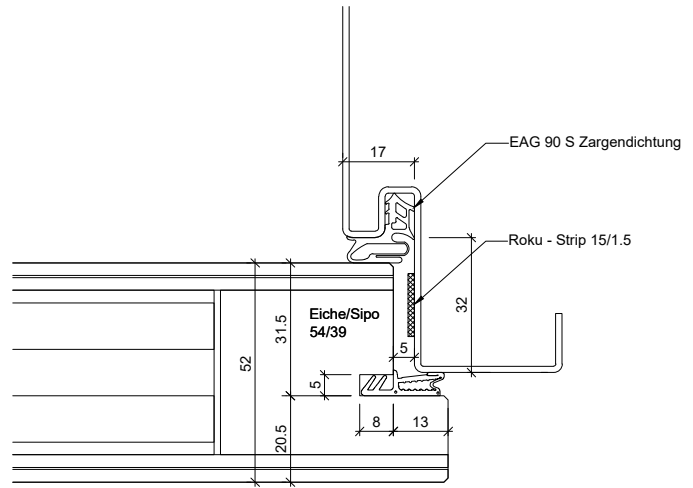
ENTLA AG
Holzindustrie
CH-6162 Entlebuch
Telefon 041 480 14 62
Telefax 041 480 33 62
avor@entla.ch

© by ENTLA AG

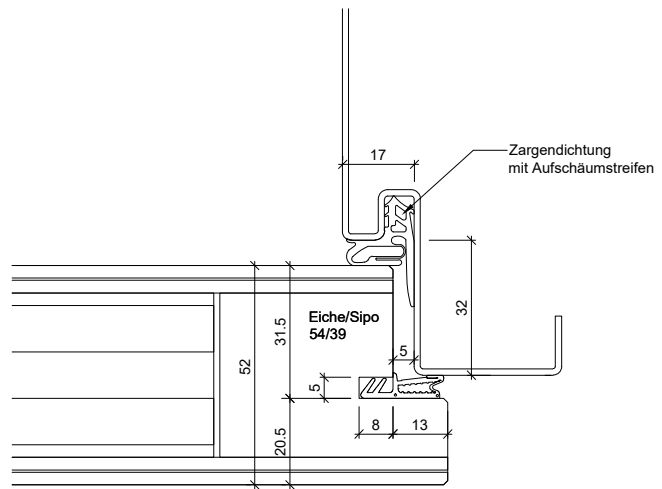
Zargenausführungen



UD

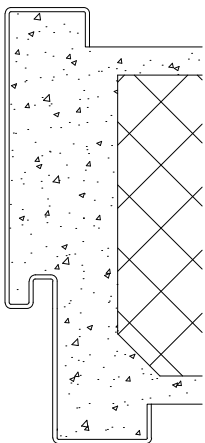


Umfassungszarge UD

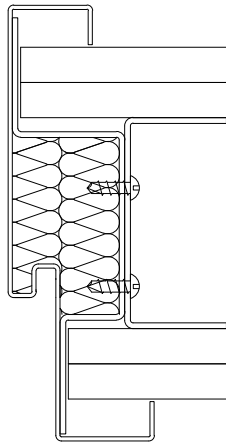


Zargendichtung mit Aufschäumstreifen

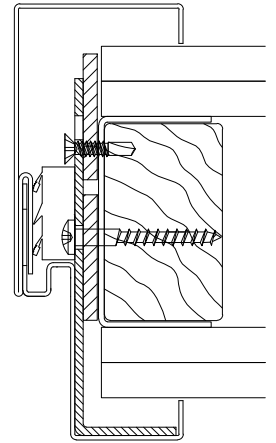
Wandaufbau



MBW



LBW



LBW

Zargenausführungen aus Eisenringkompodium 01.02.13

AUSFÜHRUNGSBESCHREIB:
für dB-Favorite Alu 52mm

Mst.: 1:20 / 1:3 / 1:2

Erstellt: 23.01.2017

Überarb: 17.06.2019 cw

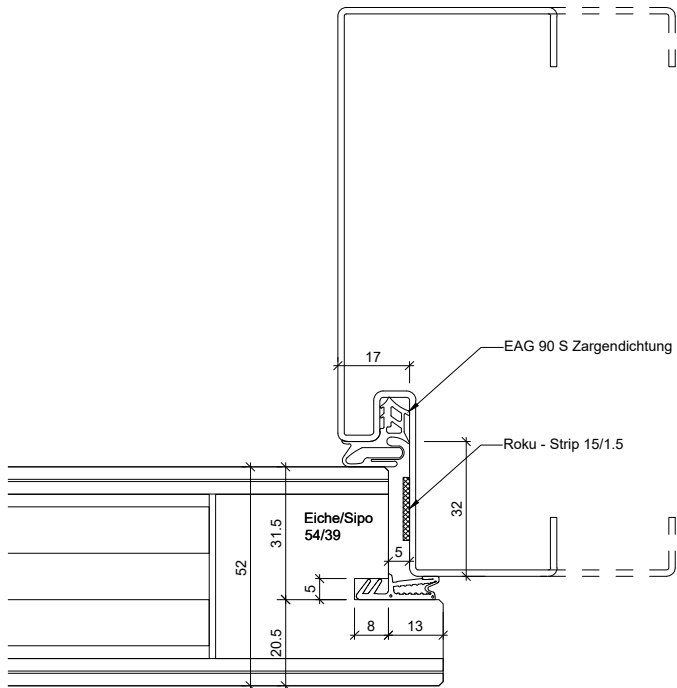
Sachbearbeiter:

Johann Willen

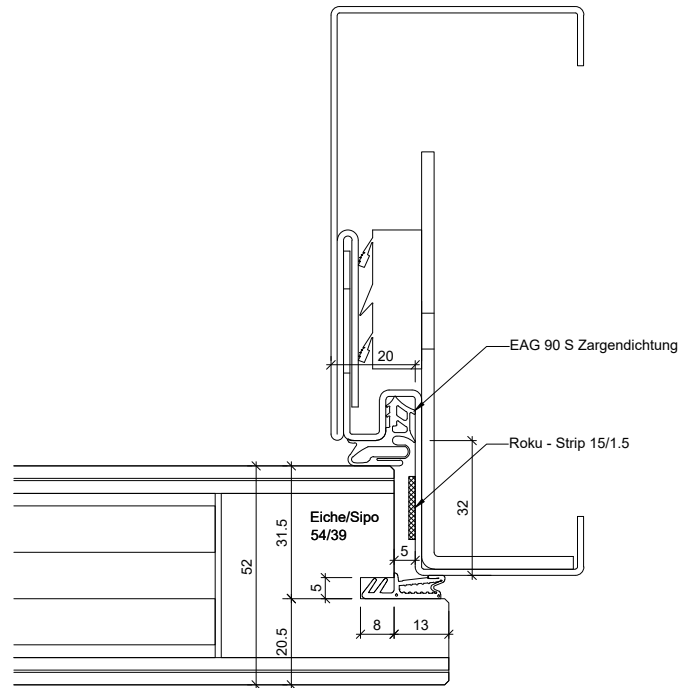
Plan Nr.: B45052-140110

ENTLA AG
Holzindustrie
CH-6162 Entlebuch
Telefon 041 480 14 62
Telefax 041 480 33 62
avor@entla.ch

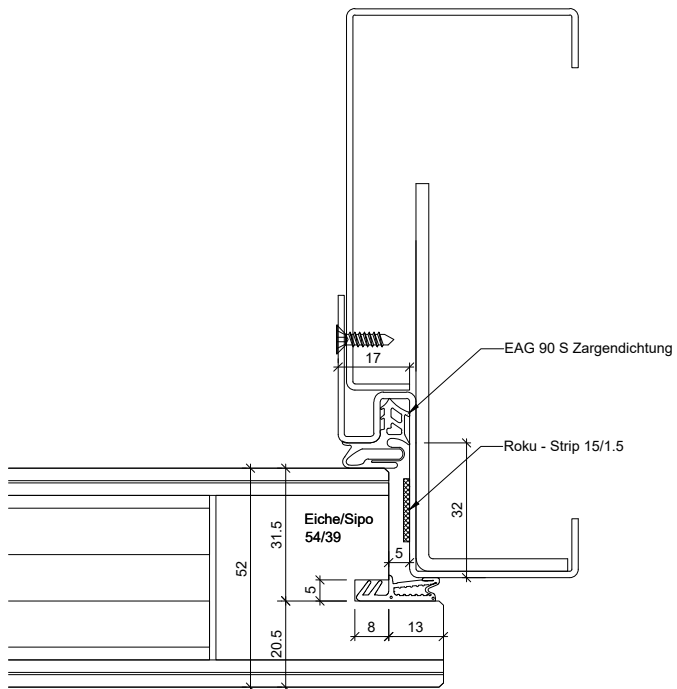
© by ENTLA AG



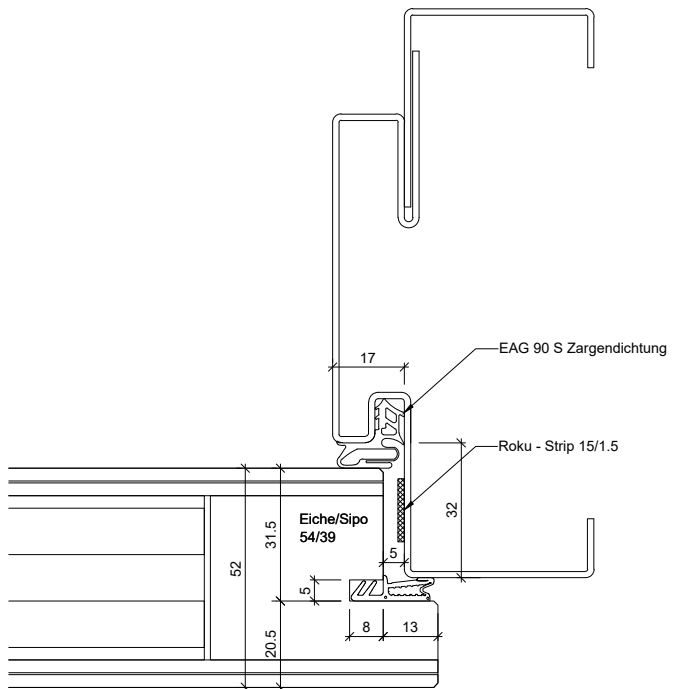
Spiegelverbreiterung W



2-teilig ST



2-teilig ST6



2-teilig ST7

Zargenausführungen aus Eisenringkompodium 01.02.13

AUSFÜHRUNGSBESCHREIB:
für dB-Favorite Alu 52mm

Mst.: 1:2

Erstellt: 23.01.2017

Überarb: 17.06.2019 cw

Sachbearbeiter:
Johann Willen

Plan Nr.: B45052-140110

ENTLA AG
Holzindustrie
CH-6162 Entlebuch
Telefon 041 480 14 62
Telefax 041 480 33 62
avor@entla.ch

© by ENTLA AG