

# ENTLA dB-Favorite Alu 52 mm

**Zulassungsnummer: 24941 auf Blendrahmen überfältzt**

**Erfüllte Prüfnorm: B/EI30**

## Grössen

geprüftes Türlicht:	2100 x 1000 mm (Höhe x Breite)
Grössenzuschläge:	15% in der Länge <u>und</u> Breite, <u>jedoch</u> max. 20% in der Fläche
Türdicke:	52 mm (roh ohne dekorative Beschichtung)
Dickenzuschlag:	25 %

## Türblatt

Mittellage:	dB-Favorite 39 mm
Deckplatten:	beidseitig 2 x 3.2 mm HDF-Deck mit 0.4 mm Aluminium-Einlage
dekorative Beschichtung:	Furnier, Schichtstoffplatten
Oberfläche:	roh, grundiert, Grundierfolie, deckend lackiert nach RAL / NCS, farblos lackiert, geölt, gewachst, lasiert
Kante:	Sipo oder Eiche
Aufschäumstreifen:	Roku-Strip 18 mm oben und seitlich 150 mm nach unten eingenetet
technische Daten:	siehe Datenblatt

## Rahmen

Holzart:	Sipo oder Eiche
Querschnitt:	90 x 50 mm
Oberfläche:	roh, grundiert, deckend lackiert nach RAL / NCS, farblos lackiert, geölt, gewachst, lasiert
Aufschäumstreifen:	Roku-Strip 10 mm 3-seitig im Rahmen eingenetet

## Beschläge

Schloss:	Mittelschweres Einfallenschloss z.B. Glutz 1102 Mehrpunktverschluss z.B. Treplane1834 / Tribloc1855
Band:	z.B. Anuba HE 318 EI30 / Sassba 11R 3-D EI30
Schliessblech:	z.B. Glutz B-1151 / 1153
Sicherheitspaket:	z.B. Sicherheitspaket BSD mit Schloss AS 2300, Schliessleiste SD 2600, Bandsicherungsleiste BS 2600, Sicherheitsgarnitur SG 2600

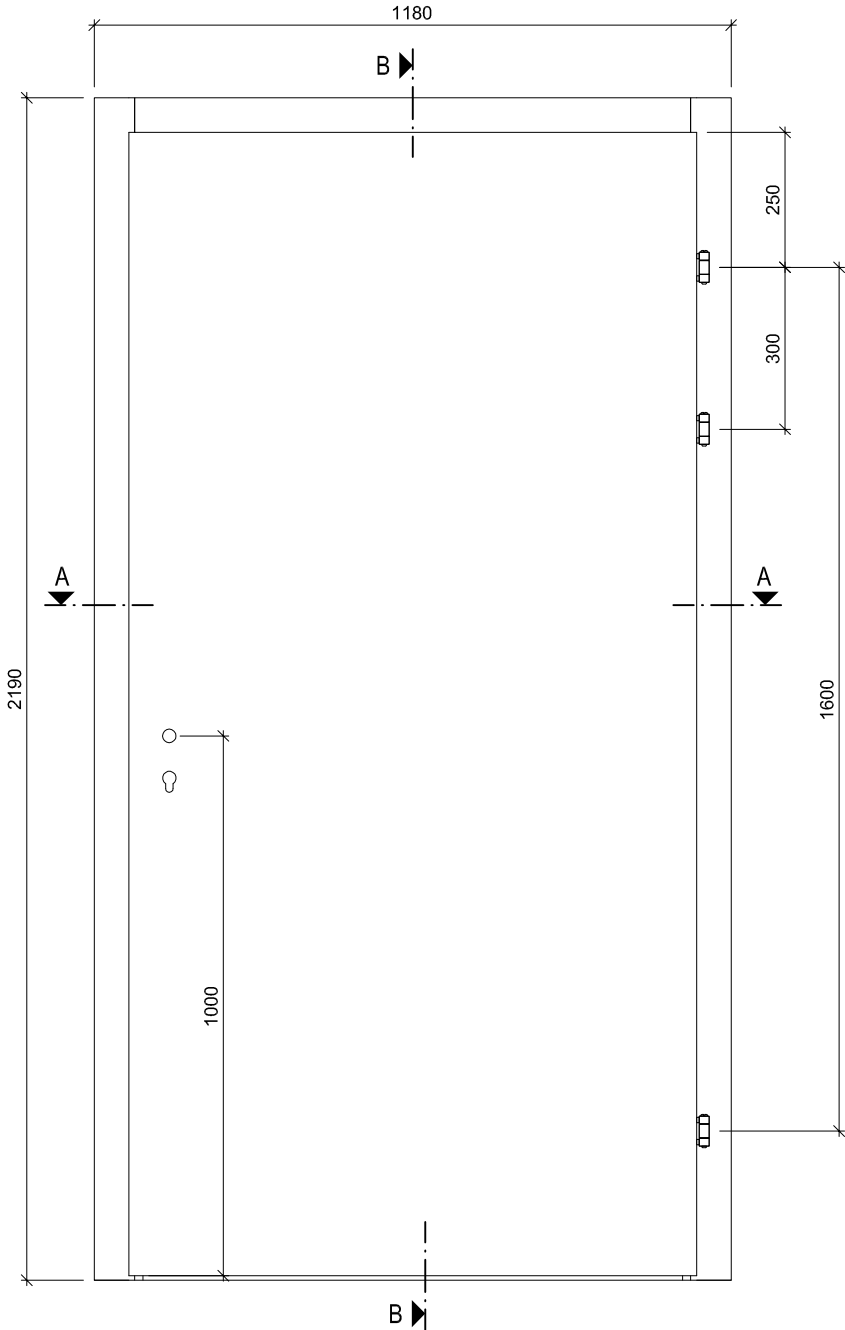


Das Türenwerk  
im Entlebuch  
www.entla.ch

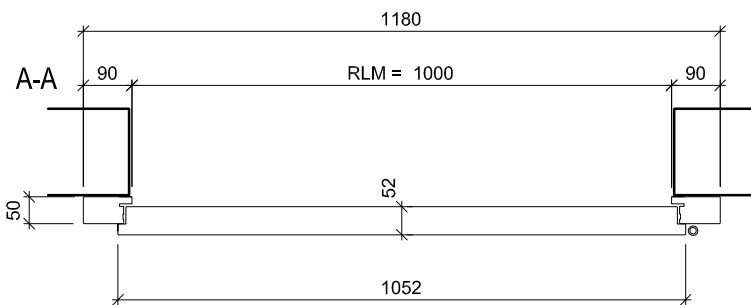
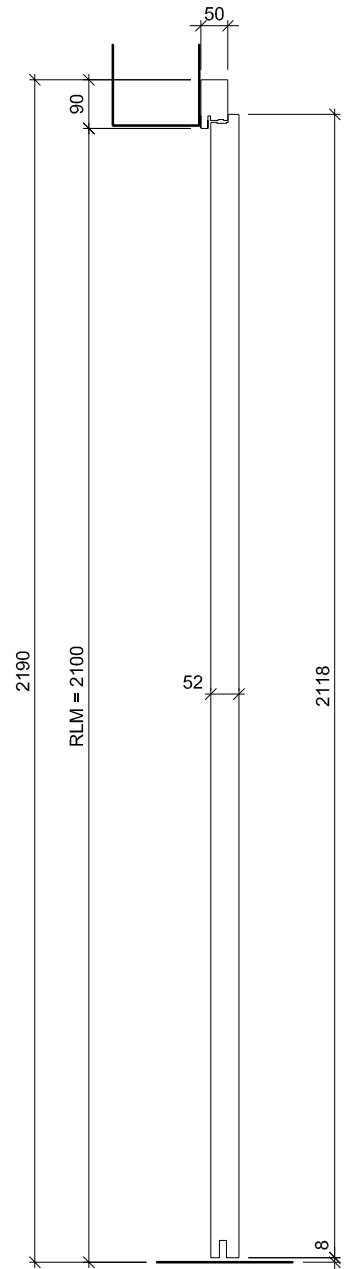
B45052\_200010

24.01.2017

Ansicht



B-B



ENTLA dB-Favorite Alu 52 mm / VKF Nr. 24941

AUSFÜHRUNGSBESCHREIB:  
Türe dB-Favorite Alu 52mm  
Blendrahmen 90/50mm

Mst. 1:15

Erstellt: 18.01.2017

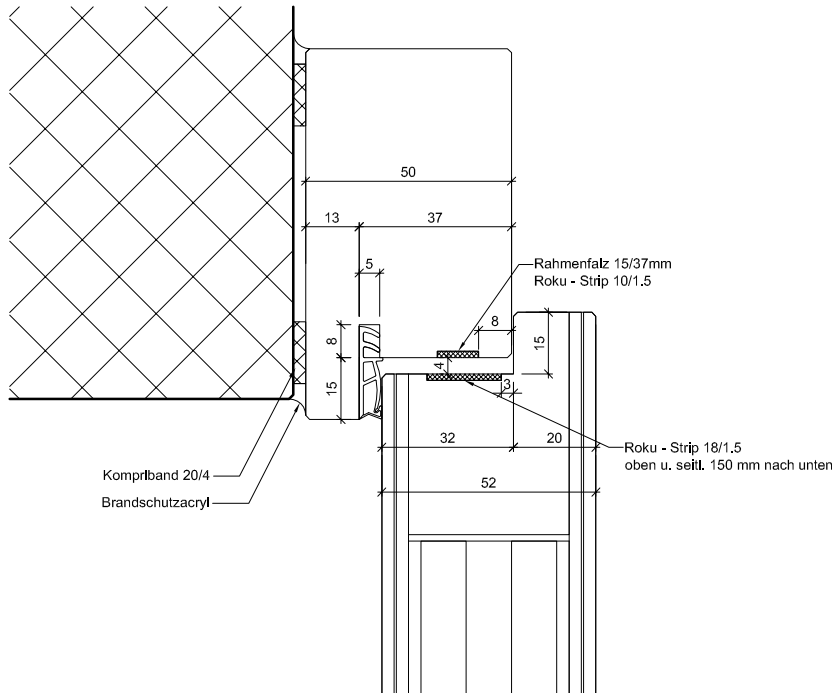
Überarb:  
Sachbearbeiter  
Johann Willen

Plan Nr.: B45052-200010

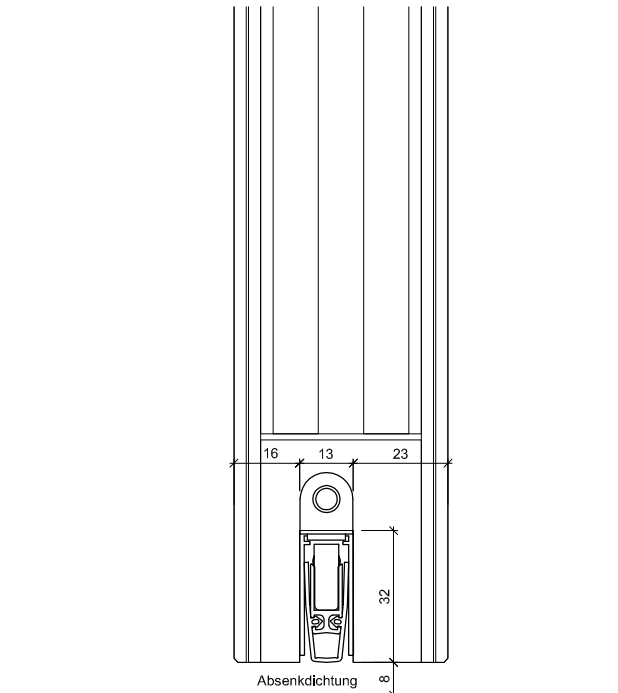
ENTLA AG  
Holzindustrie  
CH-6162 Entlebuch  
Telefon 041 480 14 62  
Telefax 041 480 33 62  
avor@entla.ch

© by ENT LA AG

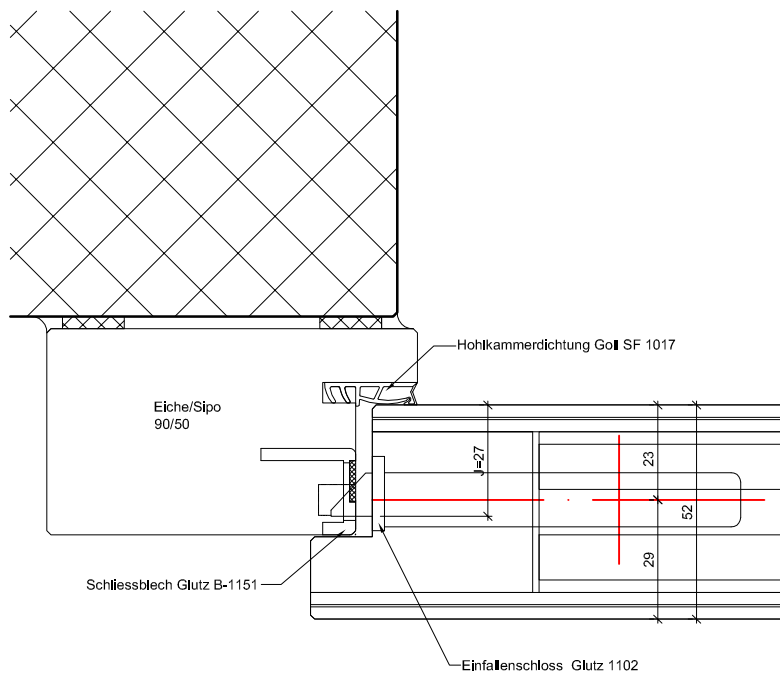
B-B Detail oben



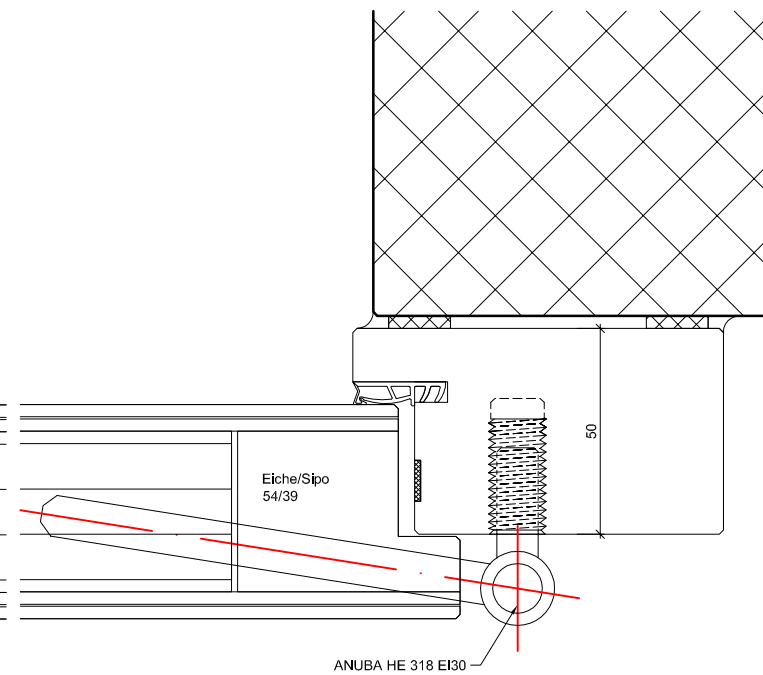
B-B Detail unten



A-A Detail Schloss



A-A Detail Band



ENTLA dB-Favorite Alu 52 mm / VKF Nr. 24941

AUSFÜHRUNGSBESCHRIEB:  
Türe dB-Favorite Alu 52mm  
Blendrahmen 90/50mm

Mst. 1:2

Erstellt: 18.01.2017  
Überarb: 02.07.2018 jw  
Sachbearbeiter  
Johann Willen

Plan Nr.: B45052-200010

ENTLA AG  
Holzindustrie  
CH-6162 Entlebuch  
Telefon 041 480 14 62  
Telefax 041 480 33 62  
avor@entla.ch

© by ENTLA AG

## Montageanleitung

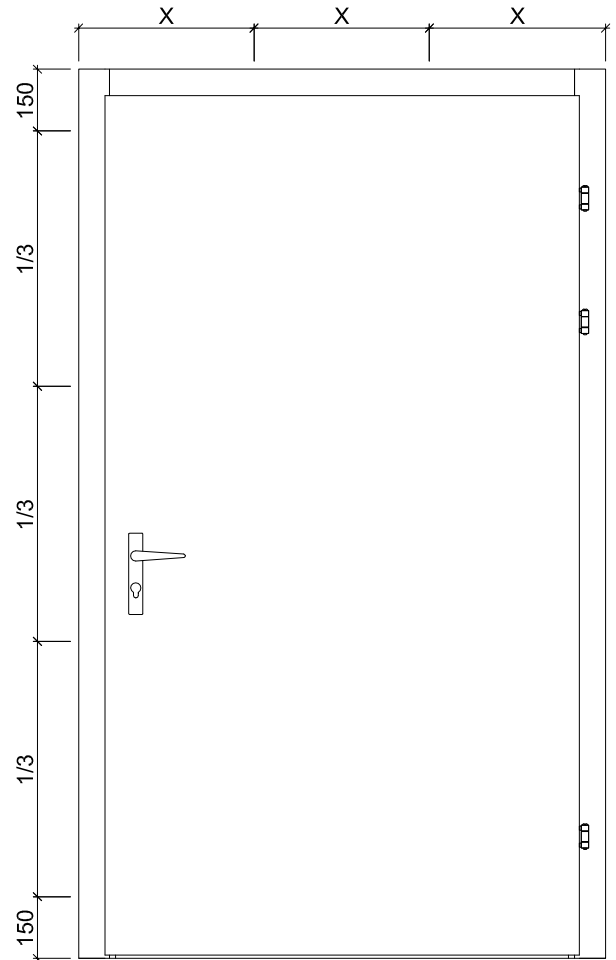
- Zwei Streifen Kompriband 20/4mm zwischen Rahmen und Mauerwerk montieren.
- Die Verschraubung des Rahmens mit dem Mauerwerk kann wahlweise mit Front- oder Falzbefestigung erfolgen. (Anordnung der Schrauben lt. Skizze)
- Fugen zwischen Rahmen und Mauerwerk beidseitig umlaufend mit Brandschutzacryl oder Brandschutzsilikon abdichten.

Das Entla-Montageset enthält:

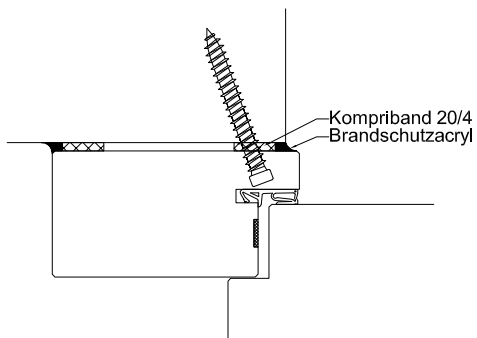
Kompriband 20/4mm  
Befestigungsschrauben  
Brandschutzacryl  
Montageanleitung

(Für ihr individuelles Element konfektioniert)

## Schraubenvermessung

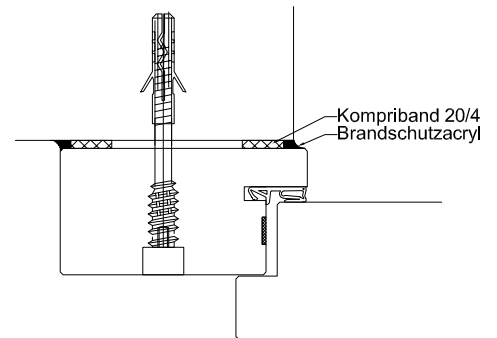


## Falzbefestigung



Montage mit Direktschraube (ohne Dübel)

## Frontbefestigung



Montage mit Distanzschraube und Nylosedel.  
Schrauben mit Flickzapfen Ø 15mm abdecken.

### Montageanleitung

AUSFÜHRUNGSBESCHREIB:  
für dB-Favorite Alu 52mm

Mst. 1:20 / 1:3

Erstellt: 18.01.2017

Überarb:  
Sachbearbeiter  
Johann Willen

Plan Nr.: B45052-200010

ENTLA AG  
Holzindustrie  
CH-6162 Entlebuch  
Telefon 041 480 14 62  
Telefax 041 480 33 62  
avor@entla.ch

© by ENT LA AG