

ENTLA dB-Favorite Alu 52 mm

Zulassungsnummer: 24941 auf Blockrahmen überfältzt

Erfüllte Prüfnorm: B/EI30

Grössen

geprüftes Türlicht:	2100 x 1000 mm (Höhe x Breite)
Grössenzuschläge:	15% in der Länge <u>und</u> Breite, <u>jedoch</u> max. 20% in der Fläche
Türdicke:	52 mm (roh ohne dekorative Beschichtung)
Dickenzuschlag:	25 %

Türblatt

Mittellage:	dB-Favorite 39 mm
Deckplatten:	beidseitig 2 x 3.2 mm HDF-Deck mit 0.4 mm Aluminium-Einlage
dekorative Beschichtung:	Furnier, Schichtstoffplatten
Oberfläche:	roh, grundiert, Grundierfolie, deckend lackiert nach RAL / NCS, farblos lackiert, geölt, gewachst, lasiert
Kante:	Sipo oder Eiche
Aufschäumstreifen:	Roku-Strip 18 mm oben und seitlich 150 mm nach unten eingenetet
technische Daten:	siehe Datenblatt

Rahmen

Holzart:	Sipo oder Eiche
Querschnitt:	65 x 50 mm
Oberfläche:	roh, grundiert, deckend lackiert nach RAL / NCS, farblos lackiert, geölt, gewachst, lasiert
Aufschäumstreifen:	Roku-Strip 10 mm 3-seitig im Rahmen eingenetet

Beschläge

Schloss:	Mittelschweres Einfallenschloss z.B. Glutz 1102 Mehrpunktverschluss z.B. Treplane1834 / Tribloc1855
Band:	z.B. Anuba HE 318 EI30 / Sassba 11R 3-D EI30
Schliessblech:	z.B. Glutz B-1151 / 1153
Sicherheitspaket:	z.B. Sicherheitspaket BSD mit Schloss AS 2300, Schliessleiste SD 2600, Bandsicherungsleiste BS 2600, Sicherheitsgarnitur SG 2600



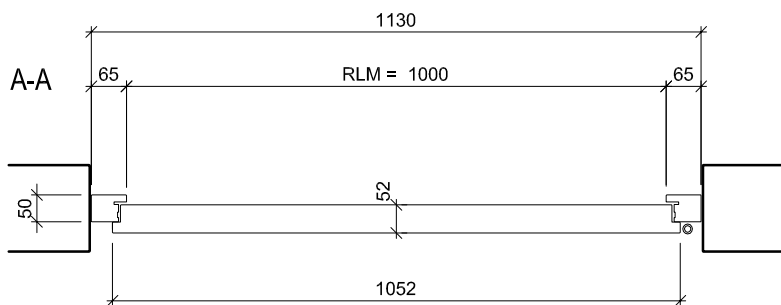
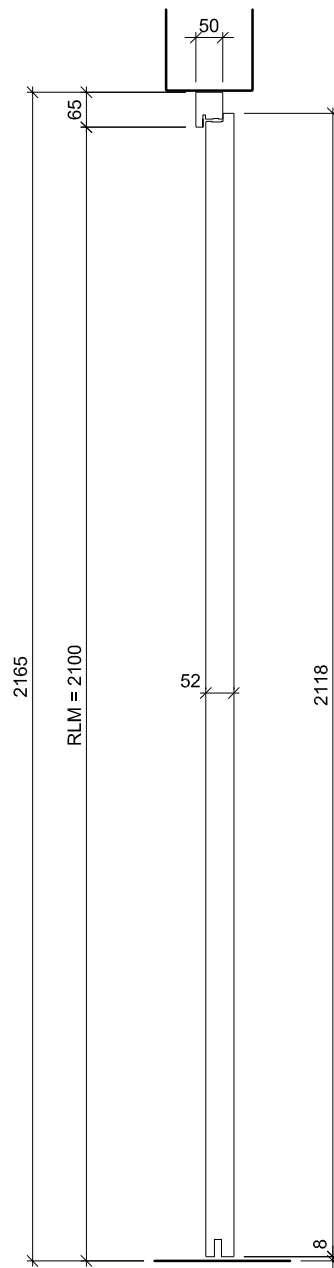
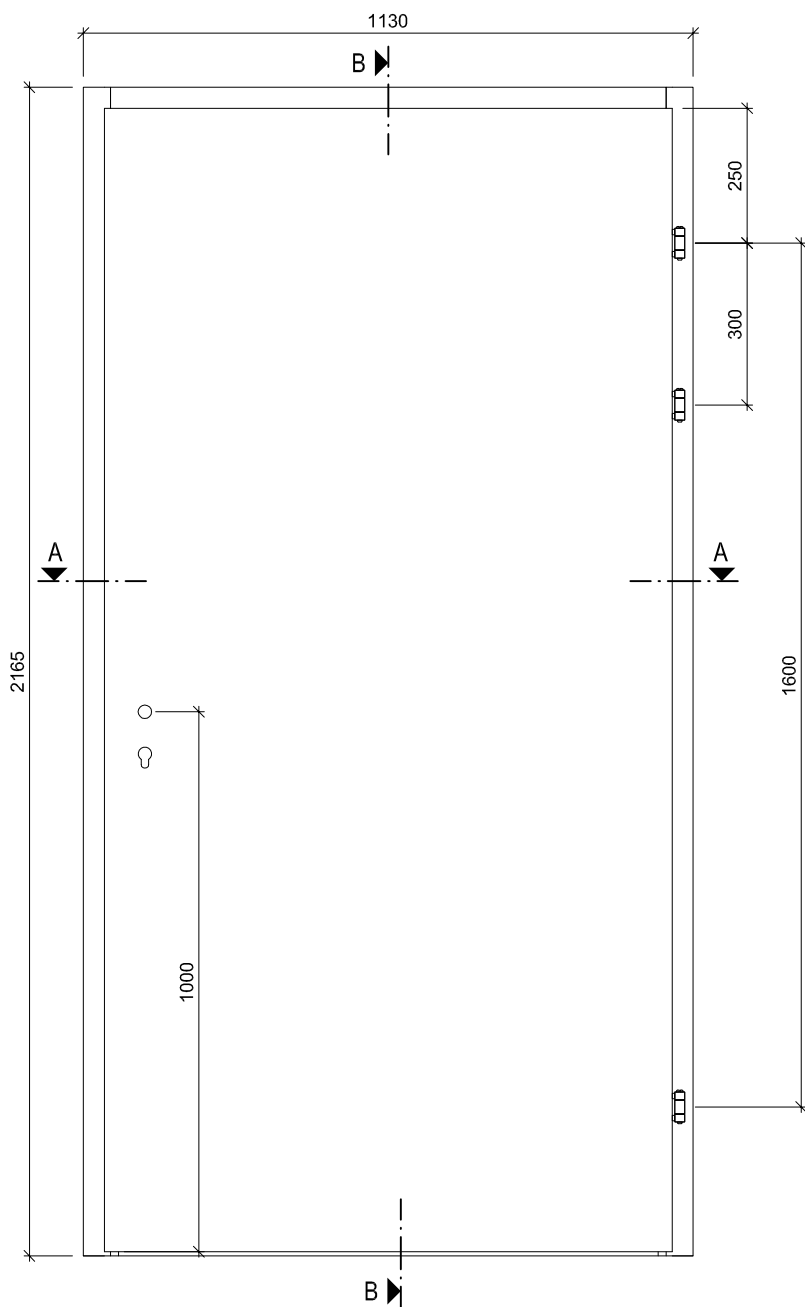
Das Türenwerk
im Entlebuch
www.entla.ch

B45052_300010

24.01.2017

Ansicht

B-B



ENTLA dB-Favorite Alu 52 mm / VKF Nr. 24941

AUSFÜHRUNGSBESCHRIEB:
Türe dB-Favorite Alu 52mm
Blockrahmen 65-90/50mm

Mst. 1:15

Erstellt: 19.01.2017

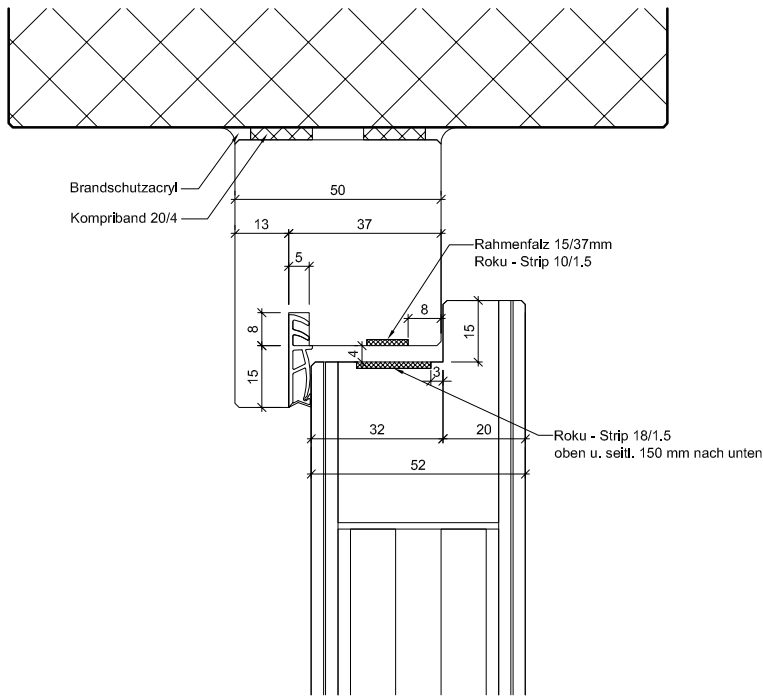
Überarb:
Sachbearbeiter
Johann Willen

Plan Nr.: B45052-300010

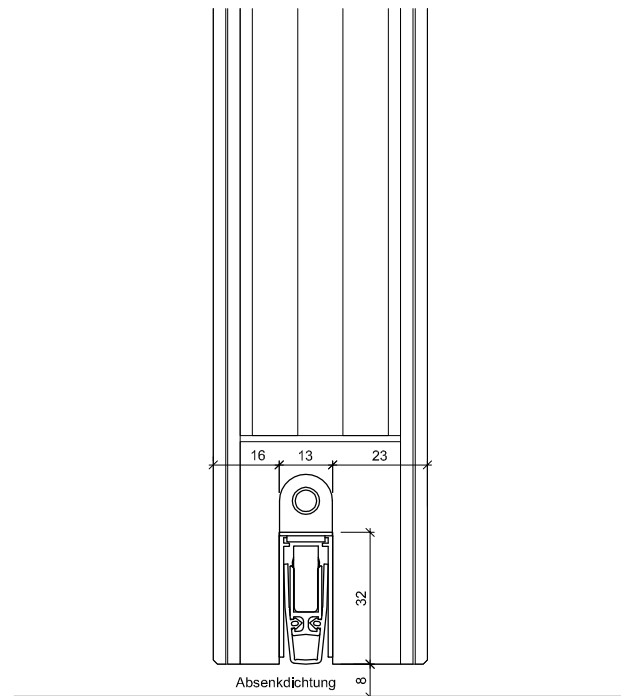
ENTLA AG
Holzindustrie
CH-6162 Entlebuch
Telefon 041 480 14 62
Telefax 041 480 33 62
avor@entla.ch

© by ENTLA AG

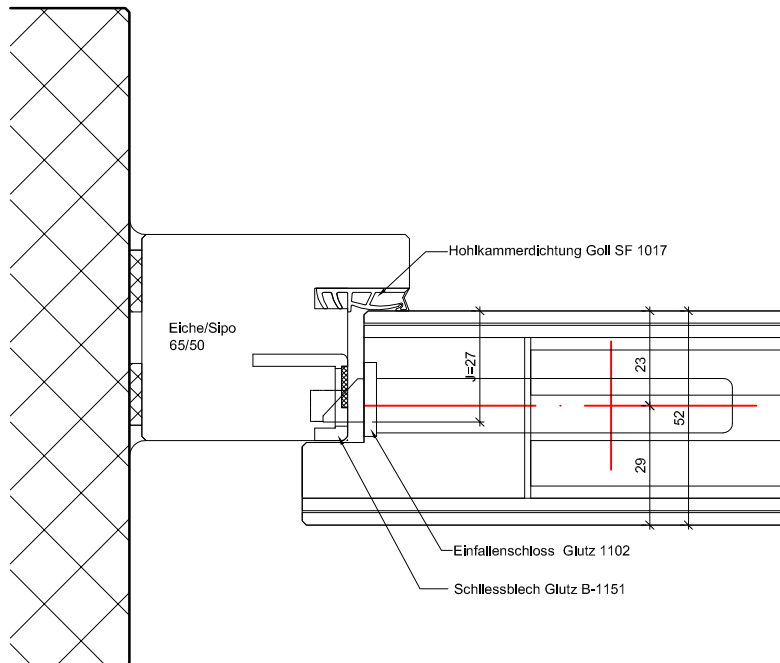
B-B Detail oben



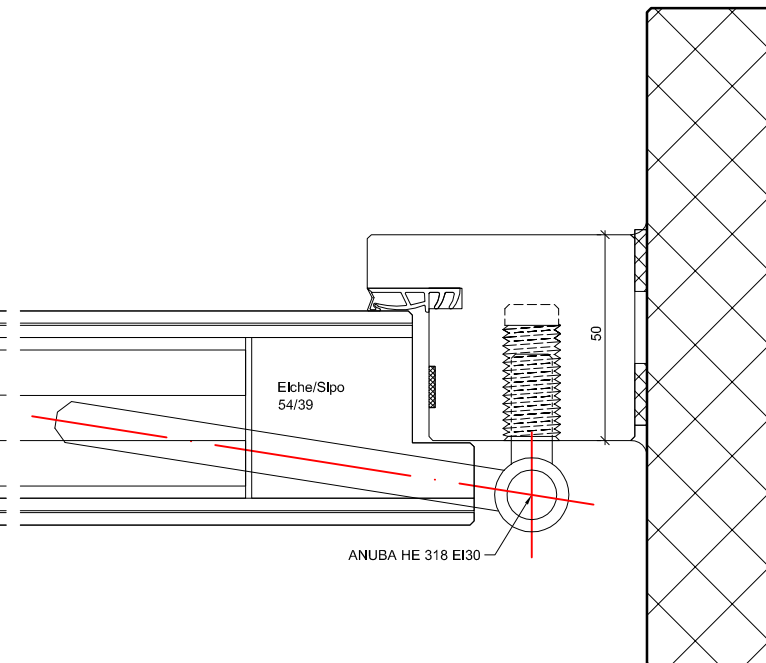
B-B Detail unten



A-A Detail Schloss



A-A Detail Band



ENTLA dB-Favorite Alu 52 mm / VKF Nr. 24941

AUSFÜHRUNGSBESCHRIEB:
Türe dB-Favorite Alu 52mm
Blockrahmen 65-90/50mm

Mst. 1:2

Erstellt: 19.01.2017
Überarb: 02.07.2018 jw
Sachbearbeiter
Johann Willen

Plan Nr.: B45052-300010

ENTLA AG
Holzindustrie
CH-6162 Entlebuch
Telefon 041 480 14 62
Telefax 041 480 33 62
avor@entla.ch

© by ENTLA AG

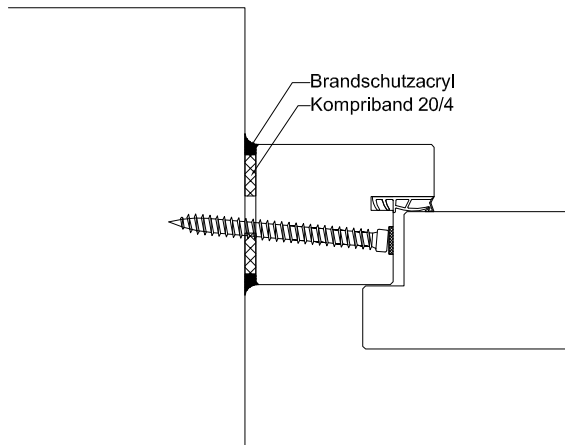
Montageanleitung

- Zwei Streifen Kompriband 20/4mm zwischen Blockrahmen und Mauerwerk montieren.
- Die Verschraubung des Blockrahmens mit dem Mauerwerk erfolgt in der Nut vom Roku-Strip. (Anordnung der Schrauben lt. Skizze)
- Roku-Strip im Blockrahmen in die vorgesehene Nut einkleben.
- Fugen zwischen Blockrahmen und Mauerwerk beidseitig umlaufend mit Brandschutzacryl oder Brandschutzsilikon abdichten.

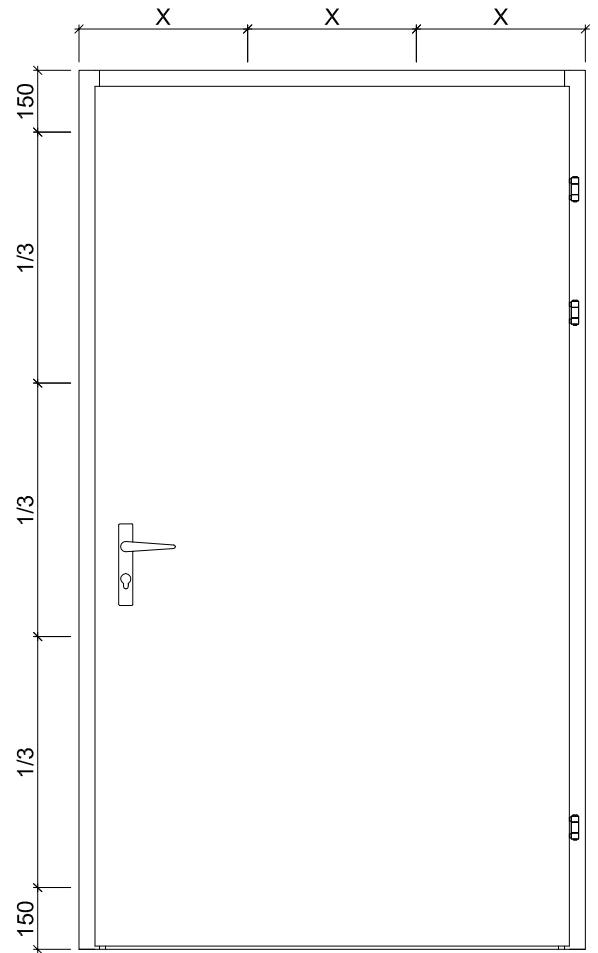
Das Entla-Montageset enthält:

Kompriband 20/4mm
 Befestigungsschrauben
 Brandschutzacryl
 Montageanleitung

(Für ihr individuelles Element konfektioniert)



Schraubenvermassung



Montageanleitung

AUSFÜHRUNGSBESCHRIEB:
 für dB-Favorite Alu 52mm

Mst. 1:20 / 1:3

Erstellt: 19.01.2017

Überarb:

Sachbearbeiter
 Johann Willen

Plan Nr.: B45052-300010

ENTLA AG
 Holzindustrie
 CH-6162 Entlebuch
 Telefon 041 480 14 62
 Telefax 041 480 33 62
 avor@entla.ch

© by ENTLA AG