

# ENTLA dB-Favorite Alu 52 mm mit Überschlagsdichtung

**Zulassungsnummer: 24941 auf Blockrahmen überfälzt**

**Erfüllte Prüfnorm: B/EI30**

---

## Grössen

geprüftes Türlicht:	2100 x 1000 mm (Höhe x Breite)
Grössenzuschläge:	15% in der Länge <b>und</b> Breite, <b>jedoch</b> max. 20% in der Fläche
Türdicke:	52 mm (roh ohne dekorative Beschichtung)
Dickenzuschlag:	25 %

## Türblatt

Mittellage:	dB-Favorite 39 mm
Deckplatten:	beidseitig 2 x 3.2 mm HDF-Deck mit 0.4 mm Aluminium-Einlage
dekorative Beschichtung:	Furnier, Schichtstoffplatten
Oberfläche:	roh, grundiert, Grundierfolie, deckend lackiert nach RAL / NCS, farblos lackiert, geölt, gewachst, lasiert
Kante:	Sipo oder Eiche
Aufschäumstreifen:	Roku-Strip 18 mm oben und seitlich 150 mm nach unten eingenetet
technische Daten:	siehe Datenblatt

## Rahmen

Holzart:	Sipo oder Eiche
Querschnitt:	65 x 50 mm
Oberfläche:	roh, grundiert, deckend lackiert nach RAL / NCS, farblos lackiert, geölt, gewachst, lasiert
Aufschäumstreifen:	Roku-Strip 10 mm 3-seitig im Rahmen eingenetet

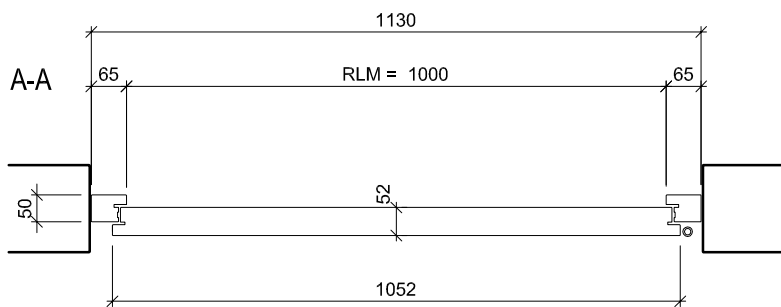
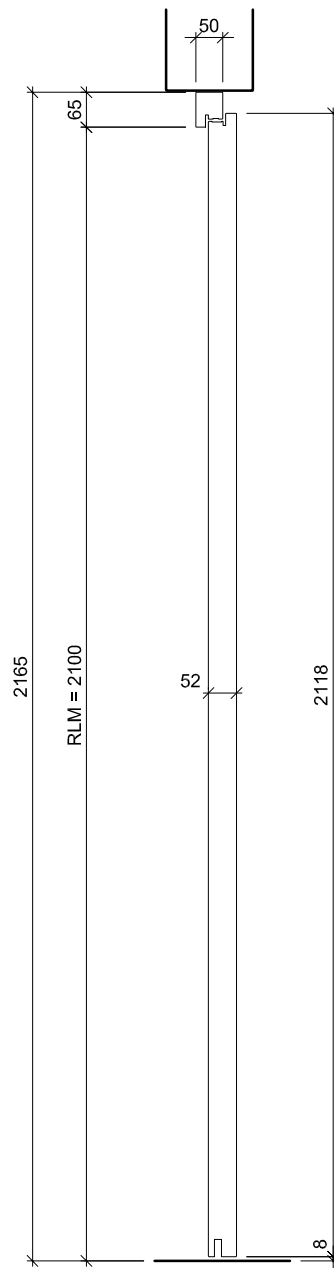
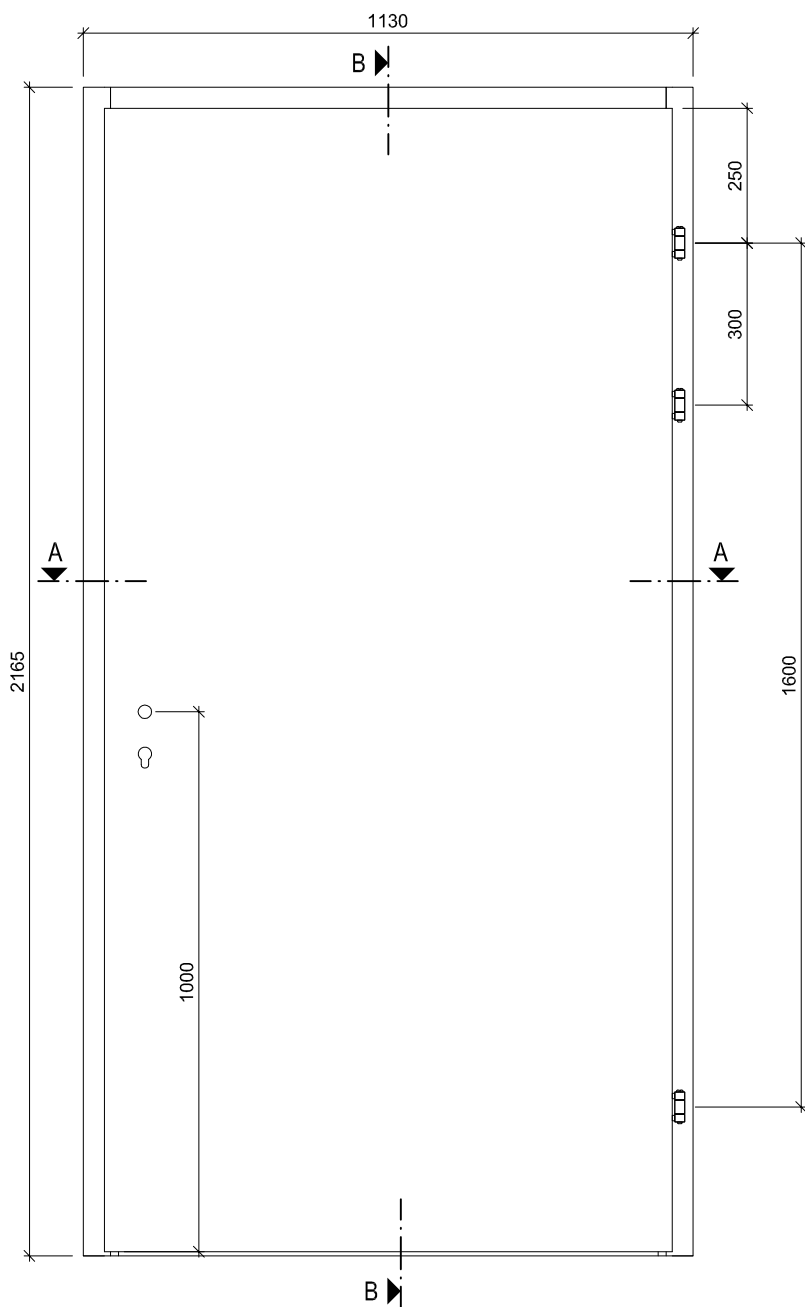
## Beschläge

Schloss:	Mittelschweres Einfallenschloss z.B. Glutz 1102 Mehrpunktverschluss z.B. Treplane1834 / Tribloc1855
Band:	z.B. Anuba HE 318 EI30 / Sassba 11R 3-D EI30
Schliessblech:	z.B. Glutz B-1151 / 1153
Sicherheitspaket:	z.B. Sicherheitspaket BSD mit Schloss AS 2300, Schliessleiste SD 2600, Bandsicherungsleiste BS 2600, Sicherheitsgarnitur SG 2600
Überschlagsdichtung:	z.B. Goll SF 1030



Ansicht

B-B



ENTLA dB-Favorite Alu 52 mm / VKF Nr. 24941

AUSFÜHRUNGSBESCHRIEB:  
 Türe dB-Favorite Alu 52mm  
 Blockrahmen 65-90/50mm  
 Überschlagsdichtung Goll SF 1030

Mst. 1:15

Erstellt: 20.01.2017

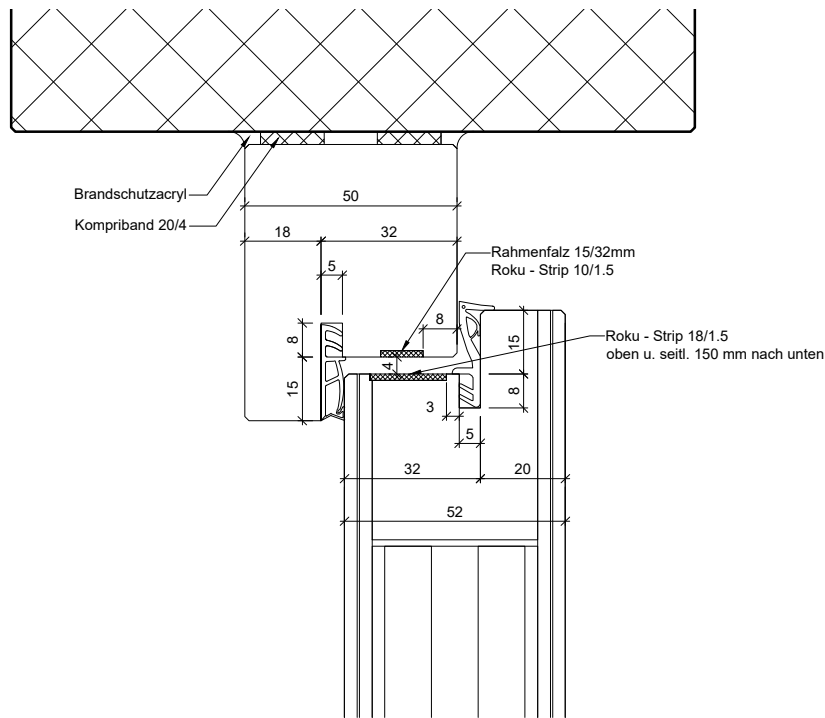
Überarb:  
 Sachbearbeiter  
 Johann Willen

Plan Nr.: B45052-340010

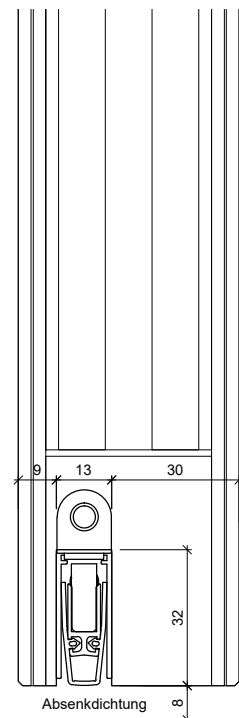
ENTLA AG  
 Holzindustrie  
 CH-6162 Entlebuch  
 Telefon 041 480 14 62  
 Telefax 041 480 33 62  
 avor@entla.ch

© by ENTLA AG

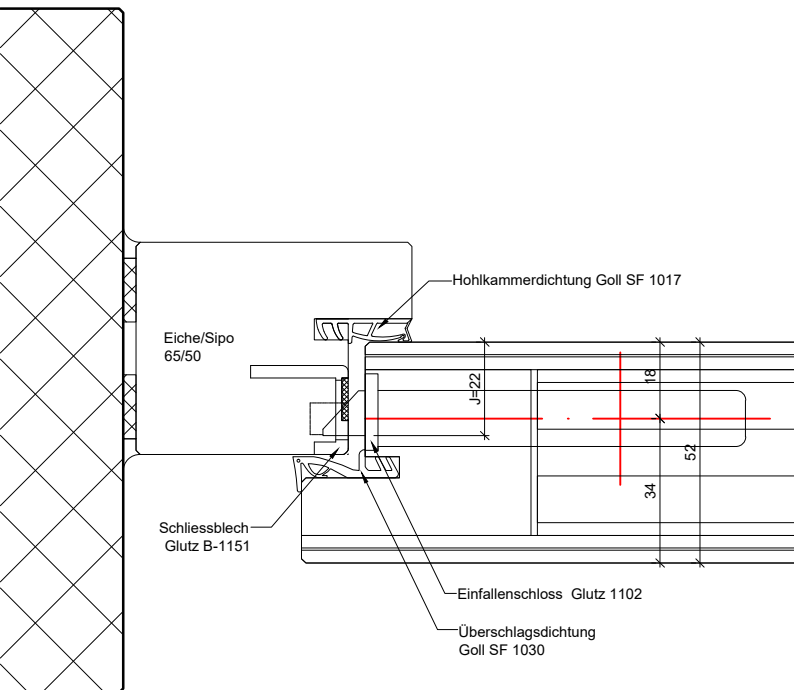
B-B Detail oben



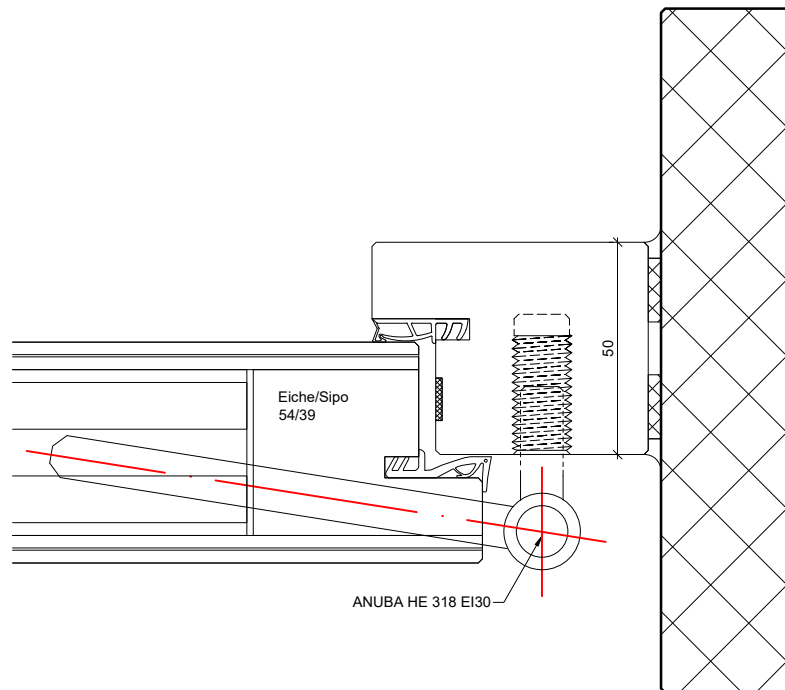
B-B Detail unten



A-A Detail Schloss



A-A Detail Band



ENTLA dB-Favorite Alu 52 mm / VKF Nr. 24941

AUSFÜHRUNGSBESCHRIEB:  
 Türe dB-Favorite Alu 52mm  
 Blockrahmen 65-90/50mm  
 Überschlagsdichtung Goll SF 1030

Mst. 1:2

Erstellt: 20.01.2017  
 Überarb: 13.06.2019 / cw  
 Sachbearbeiter  
 Johann Willen

Plan Nr.: B45052-340010

ENTLA AG  
 Holzindustrie  
 CH-6162 Entlebuch  
 Telefon 041 480 14 62  
 Telefax 041 480 33 62  
 avor@entla.ch

© by ENT LA AG

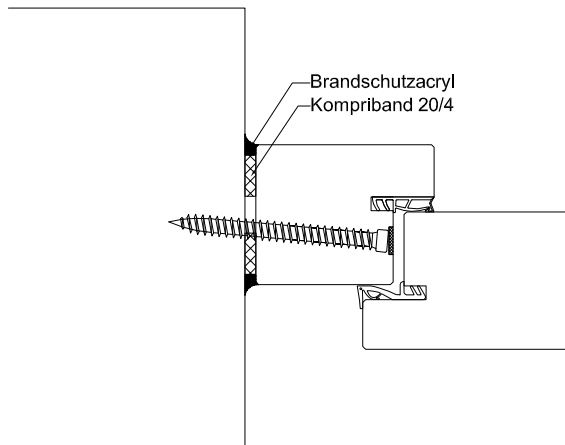
## Montageanleitung

- Zwei Streifen Kompriband 20/4mm zwischen Blockrahmen und Mauerwerk montieren.
- Die Verschraubung des Blockrahmens mit dem Mauerwerk erfolgt in der Nut vom Roku-Strip. (Anordnung der Schrauben lt. Skizze)
- Roku-Strip im Blockrahmen in die vorgesehene Nut einkleben.
- Fugen zwischen Blockrahmen und Mauerwerk beidseitig umlaufend mit Brandschutzacryl oder Brandschutzsilikon abdichten.

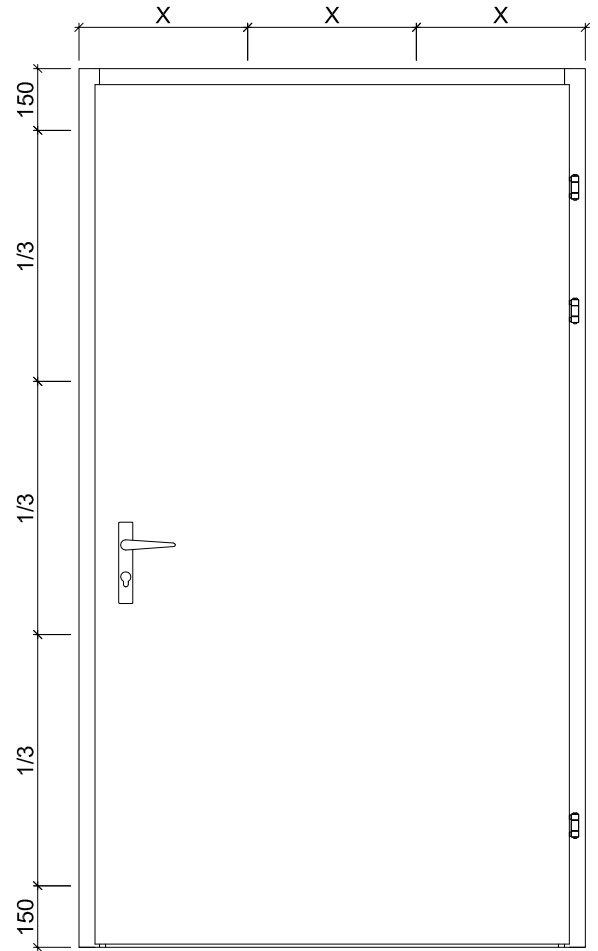
Das Entla-Montageset enthält:

Kompriband 20/4mm  
 Befestigungsschrauben  
 Brandschutzacryl  
 Montageanleitung

(Für ihr individuelles Element konfektioniert)



## Schraubenvermassung



### Montageanleitung

AUSFÜHRUNGSBESCHRIEB:  
 für dB-Favorite Alu 52mm

Mst. 1:20 / 1:3

Erstellt: 20.01.2017

Überarb:

Sachbearbeiter  
 Johann Willen

Plan Nr.: B45052-340010

ENTLA AG  
 Holzindustrie  
 CH-6162 Entlebuch  
 Telefon 041 480 14 62  
 Telefax 041 480 33 62  
 avor@entla.ch

© by ENTLA AG