

ENTLA dB-Favorite Alu 61.5 mm mit Oberteil

Zulassungsnummer: 24945 auf B4E.UD Stahlzarge

Erfüllte Prüfnorm: B/EI30

Grössen

geprüftes Türlicht:	2100 / 2770 x 1100 mm (Höhe x Breite)
Grössenzuschläge:	15% in der Länge und Breite, jedoch max. 20% in der Fläche
Türdicke:	61.5 mm (roh ohne dekorative Beschichtung)
Dickenzuschlag:	25 %

Türblatt / Oberteil

Mittellage:	dB-Favorite 48.5 mm
Deckplatten:	beidseitig 2 x 3.2 mm HDF-Deck mit 0.4 mm Aluminiumeinlage
dekorative Beschichtung:	Furnier, Schichtstoffplatten
Oberfläche:	roh, grundiert, Grundierfolie, deckend lackiert nach RAL / NCS, farblos lackiert, geölt, gewachst, lasiert
Kante:	Sipo oder Eiche
Aufschäumstreifen:	Roku-Strip 15 mm in Tür oben und in Oberteil unten eingenetet
technische Daten:	siehe Datenblatt

Zarge

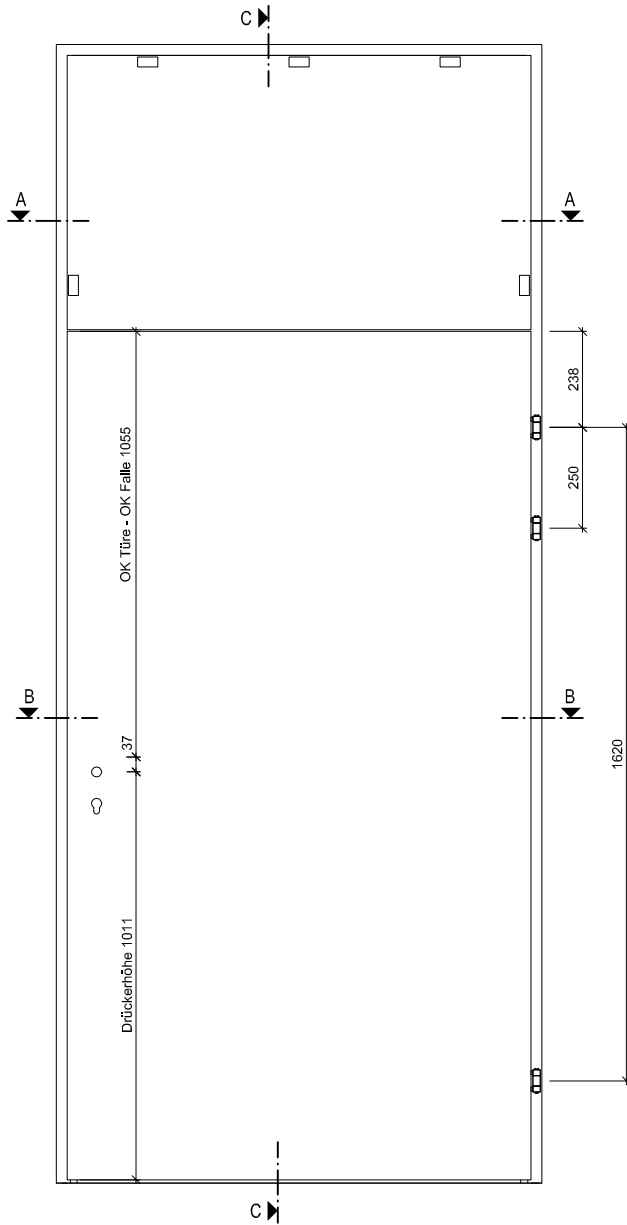
Zargentypen:	B4E.UD 37-EI30 auf MBW + LBW
Varianten:	Stahlzarge in Ausführung W, ST, ST6 und ST7 zugelassen
Aufschäumstreifen:	Roku-Strip 15 mm 3-seitig in Stahlzarge geklebt

Beschläge

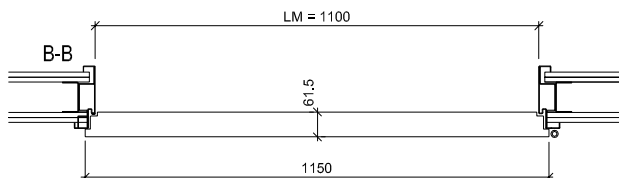
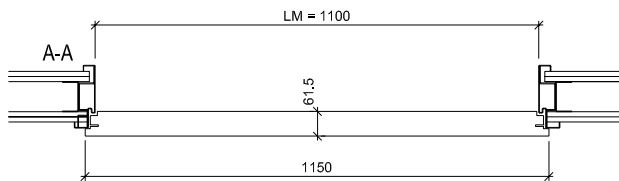
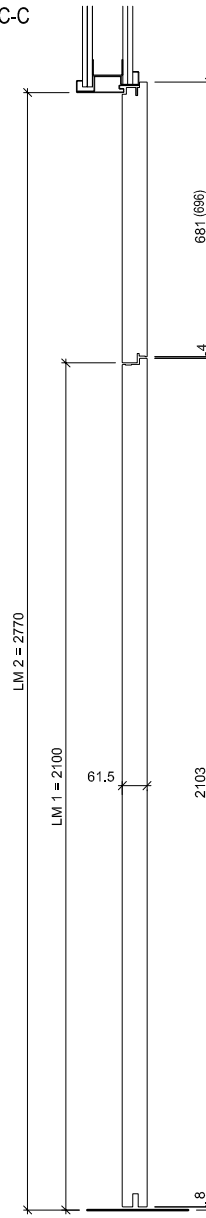
Schloss:	Mittelschweres Einfallenschloss z.B. Glutz 1102 Mehrpunktverschluss z.B. Treplan1834 / Tribloc1855
Band:	z.B. Anuba HE 318 EI30



Ansicht



C-C



ENTLA dB-Favorite Alu 61.5 mm / VKF Nr. 24945

AUSFÜHRUNGSBESCHRIEB:
Türe mit Oberteil dB-Favorite Alu 61.5mm
Stahlzarge B4E.UD 37-EI30

Mst. 1:20

Erstellt: 20.12.2017

Überarb:

Sachbearbeiter

Johann Willen

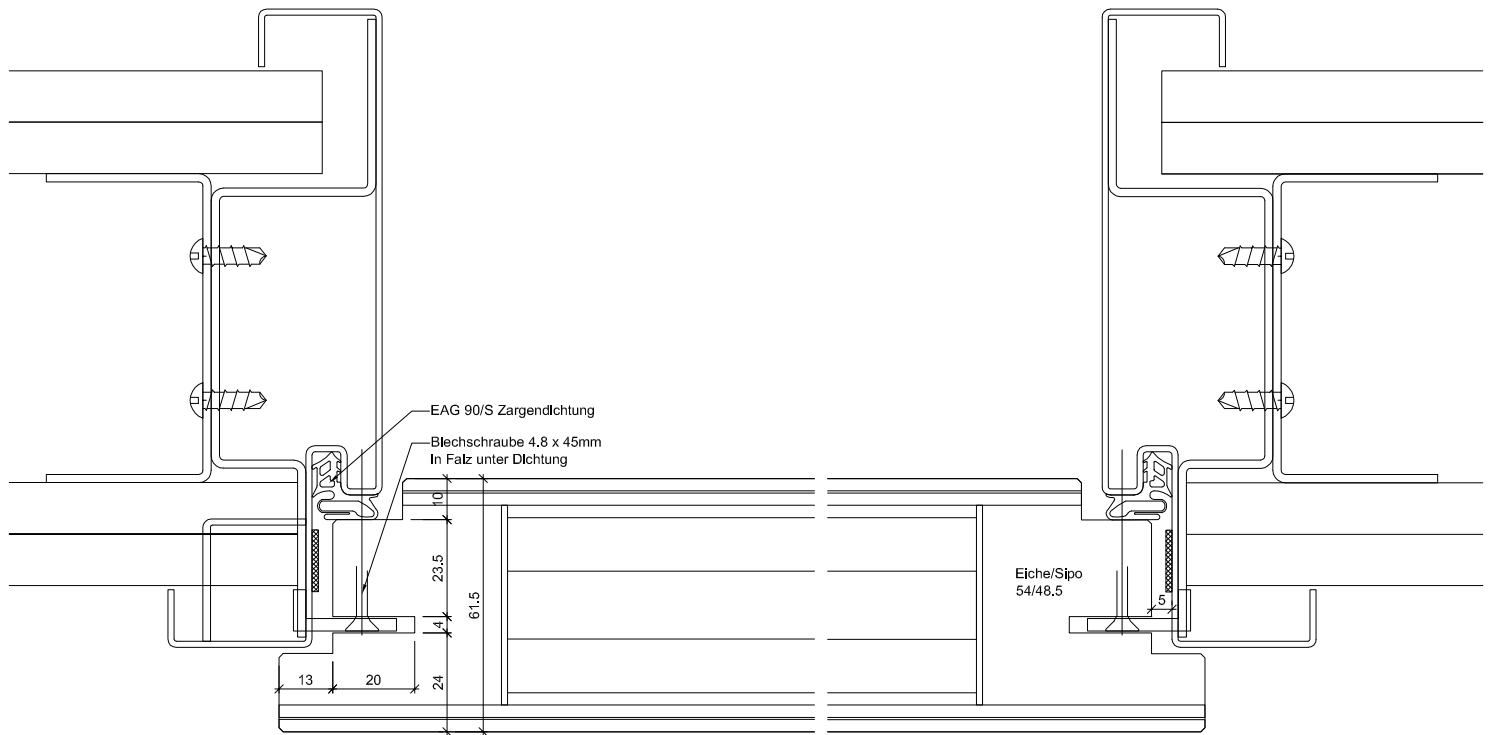
Plan Nr.: B45061-105010

ENTLA AG
Holzindustrie
CH-6162 Entlebuch
Telefon 041 480 14 62
Telefax 041 480 33 62
avor@entla.ch

© by ENTLA AG

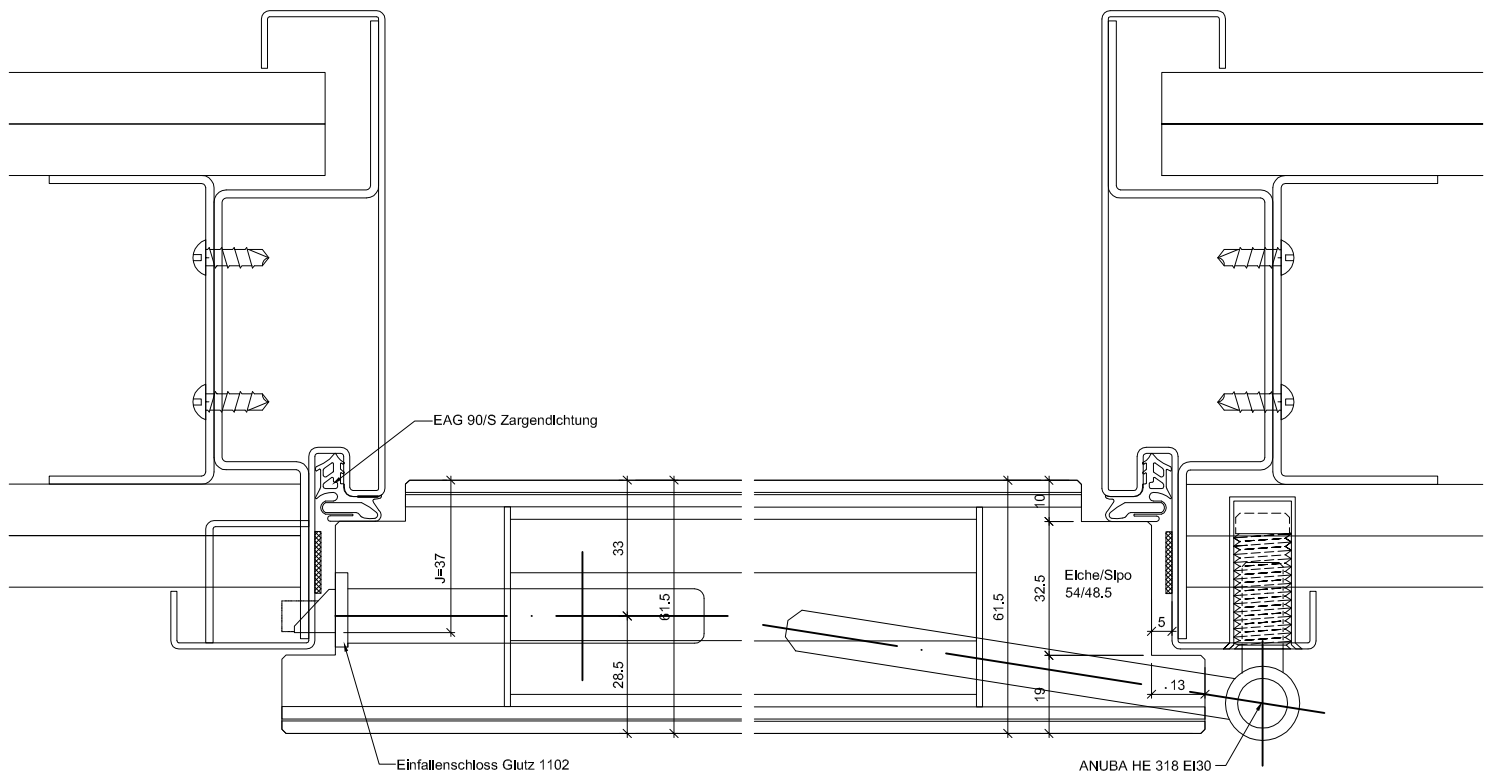
A-A Oberteil

A-A Oberteil



B-B Detail Schloss

B-B Detail Band



ENTLA dB-Favorite Alu 61.5 mm / VKF Nr. 24945

AUSFÜHRUNGSBESCHRIEB:
 Türe mit Oberteil dB-Favorite Alu 61.5mm
 Stahlzarge B4E.UD 37-EI30

Mst. 1:2

Erstellt: 20.12.2017

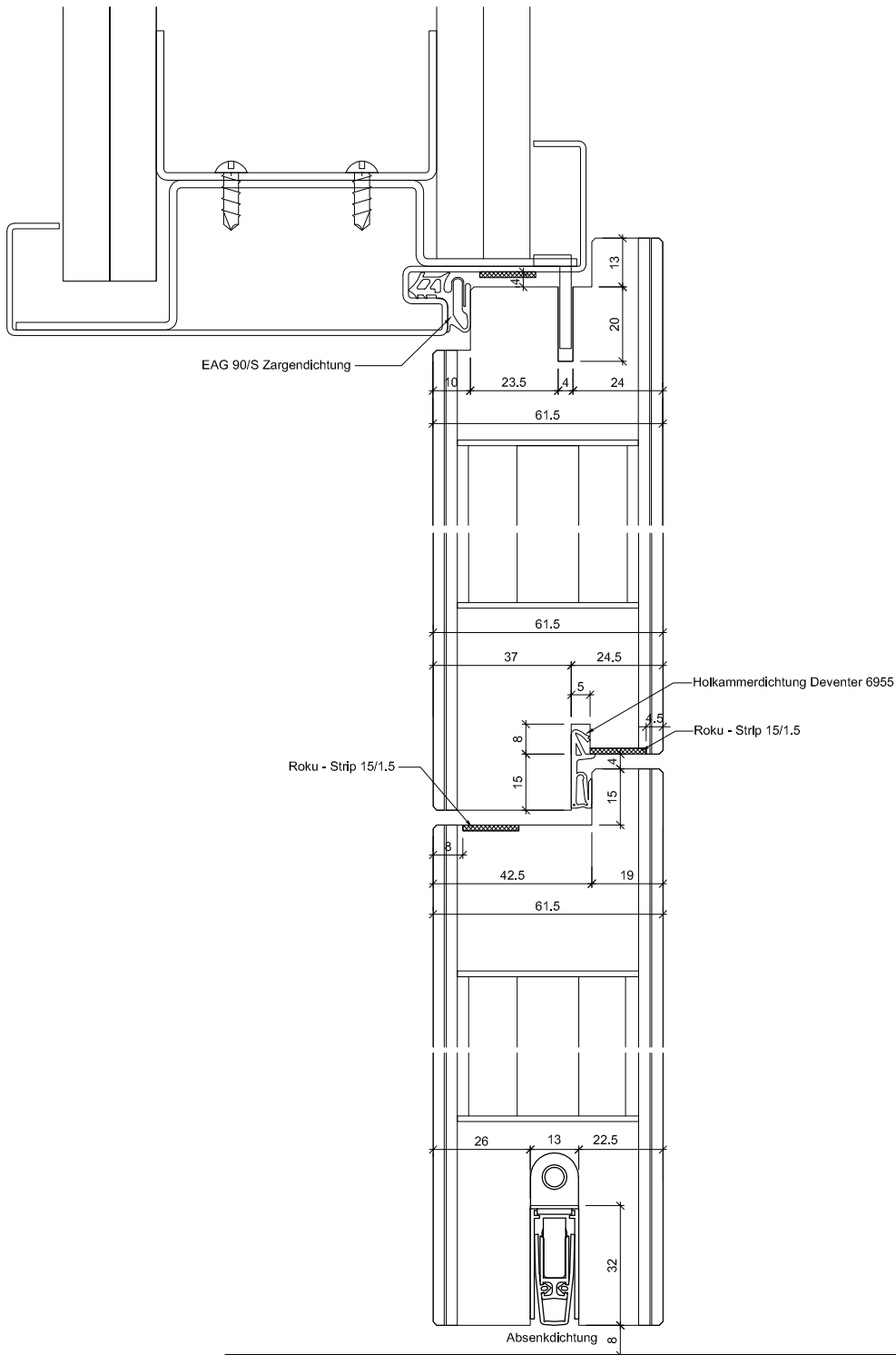
Überarb:
 Sachbearbeiter
 Johann Willen

Plan Nr.: B45061-105010

ENTLA AG
 Holzindustrie
 CH-6162 Entlebuch
 Telefon 041 480 14 62
 Telefax 041 480 33 62
 avor@entla.ch

© by ENTLA AG

C-C Detail oben



C-C Detail unten

ENTLA dB-Favorite Alu 61.5 mm / VKF Nr. 24945

AUSFÜHRUNGSBESCHREIB:
Türe mit Oberteil dB-Favorite Alu 61.5mm
Stahlzarge B4E.UD 37-EI30

Mst. 1:2

Erstellt: 20.12.2017

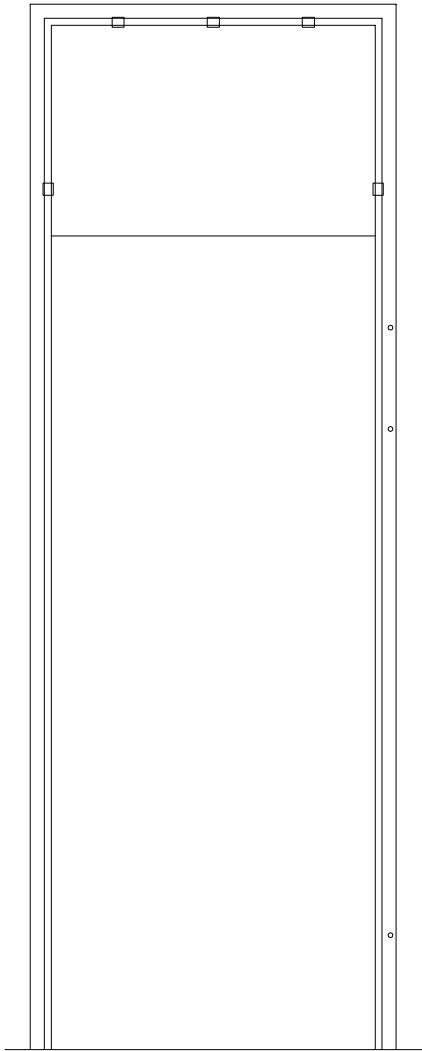
Überarb:
Sachbearbeiter
Johann Willen

Plan Nr.: B45061-105010

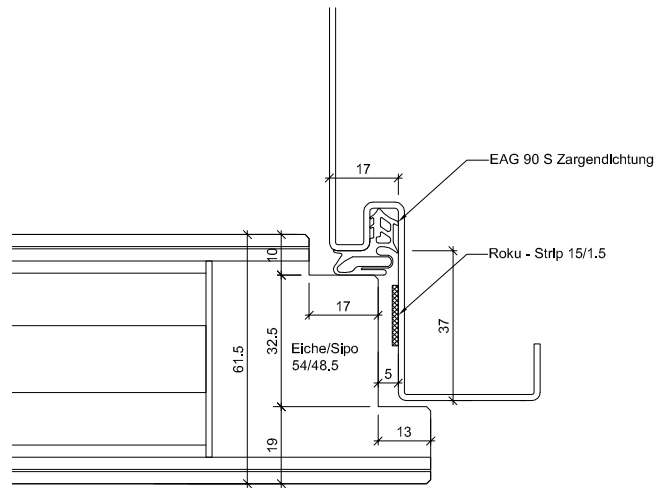
ENTLA AG
Holzindustrie
CH-6162 Entlebuch
Telefon 041 480 14 62
Telefax 041 480 33 62
avor@entla.ch

© by ENT LA AG

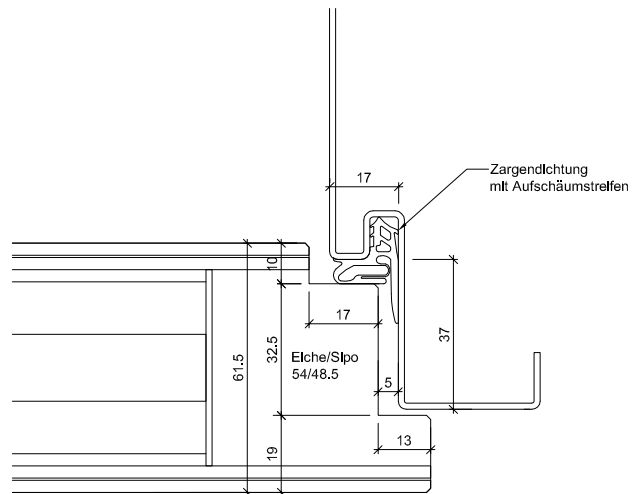
Zargenausführungen



B4E.UD

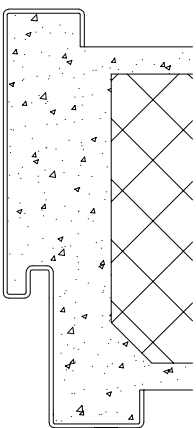


Umfassungszarge UD

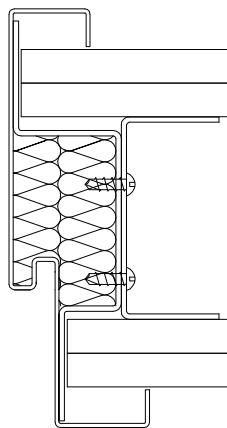


Zargendichtung mit Aufschäumstreifen

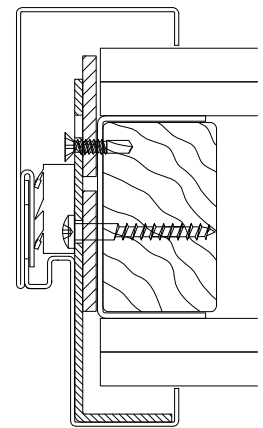
Wandaufbau



MBW



LBW



LBW

Zargenausführungen aus Eisenringkompodium 01.02.13

AUSFÜHRUNGSBESCHRIEB:
für dB-Favorite Alu 61.5mm

Mst. 1:20 / 1:3 / 1:2

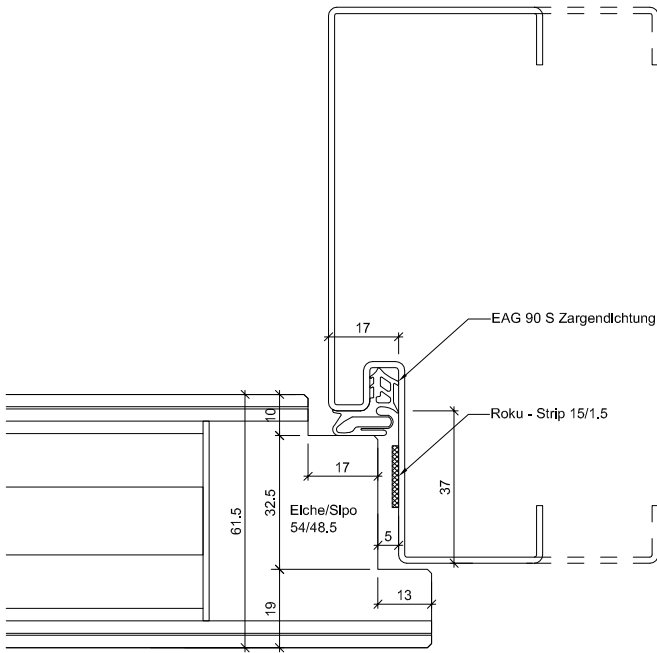
Erstellt: 20.12.2017

Überarb:
Sachbearbeiter
Johann Willen

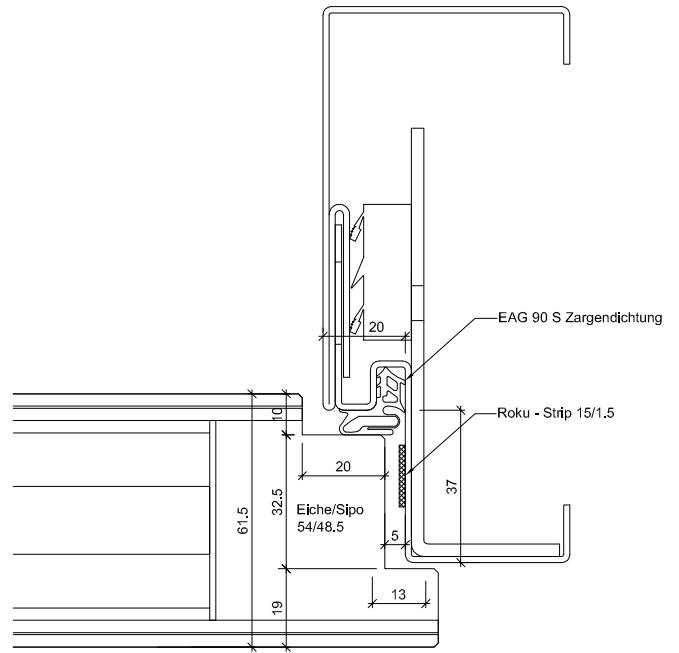
Plan Nr.: B45061-105010

ENTLA AG
Holzindustrie
CH-6162 Entlebuch
Telefon 041 480 14 62
Telefax 041 480 33 62
avor@entla.ch

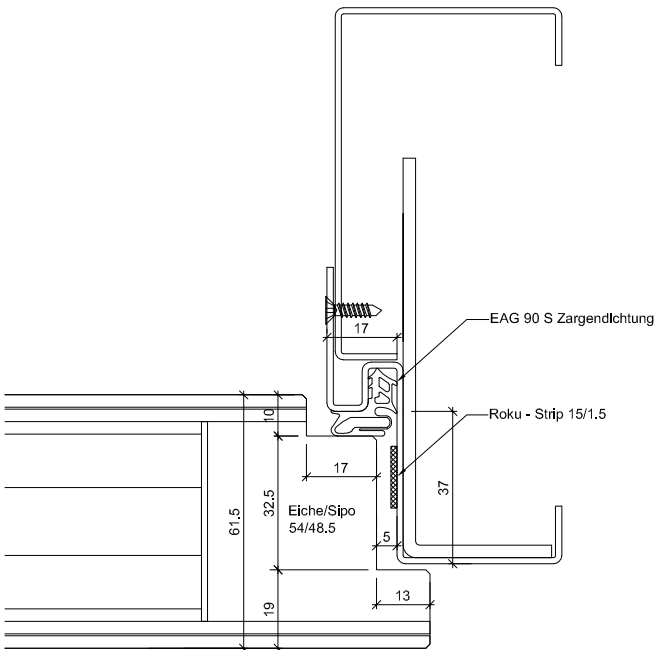
© by ENTLA AG



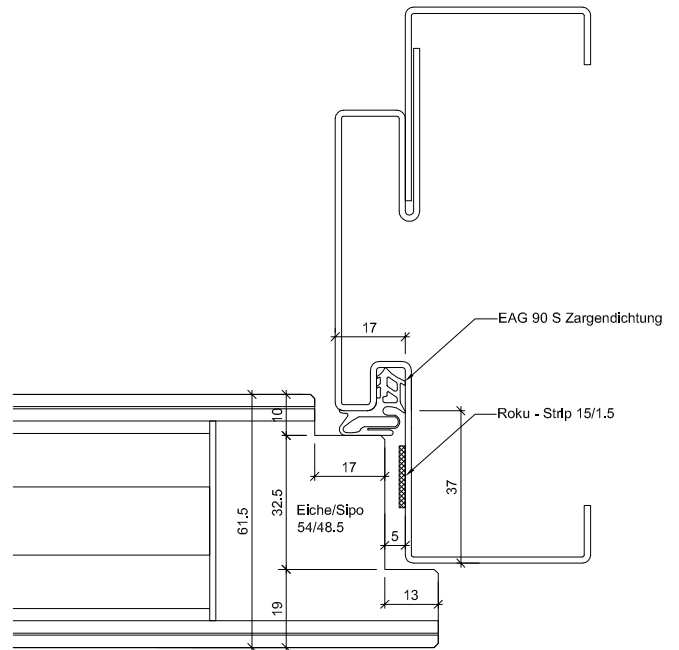
Spiegelverbreiterung W



2-teilig ST



2-teilig ST6



2-teilig ST7

Zargenausführungen aus Eisenringkompodium 01.02.13

AUSFÜHRUNGSBESCHRIEB:
für dB-Favorite Alu 61.5mm

Mst. 1:2

Erstellt: 20.12.2017

Überarb:
Sachbearbeiter
Johann Willen

Plan Nr.: B45061-105010

ENTLA AG
Holzindustrie
CH-6162 Entlebuch
Telefon 041 480 14 62
Telefax 041 480 33 62
avor@entla.ch

© by ENTLA AG