

# ENTLA dB-Favorite Alu 61.5 mm mit Oberteil

**Zulassungsnummer: 24945 auf H4E.UDS Stahlzarge**

**Erfüllte Prüfnorm: B/EI30**

---

## Grössen

geprüftes Türlicht:	2100 / 2800 x 1100 mm (Höhe x Breite)
Grössenzuschläge:	15% in der Länge <u>und</u> Breite, <u>jedoch</u> max. 20% in der Fläche
Türdicke:	61.5 mm (roh ohne dekorative Beschichtung)
Dickenzuschlag:	25 %

## Türblatt / Oberteil

Mittellage:	dB-Favorite 48.5 mm
Deckplatten:	beidseitig 2 x 3.2 mm HDF-Deck mit 0.4 mm Aluminiumeinlage
dekorative Beschichtung:	Furnier, Schichtstoffplatten
Oberfläche:	roh, grundiert, Grundierfolie, deckend lackiert nach RAL / NCS, farblos lackiert, geölt, gewachst, lasiert
Kante:	Sipo oder Eiche
Aufschäumstreifen:	Roku-Strip 15 mm in Tür oben und in Oberteil unten eingenetet 2 Stück Roku-Strip 15 mm an Oberteil oben geklebt
technische Daten:	siehe Datenblatt

## Zarge

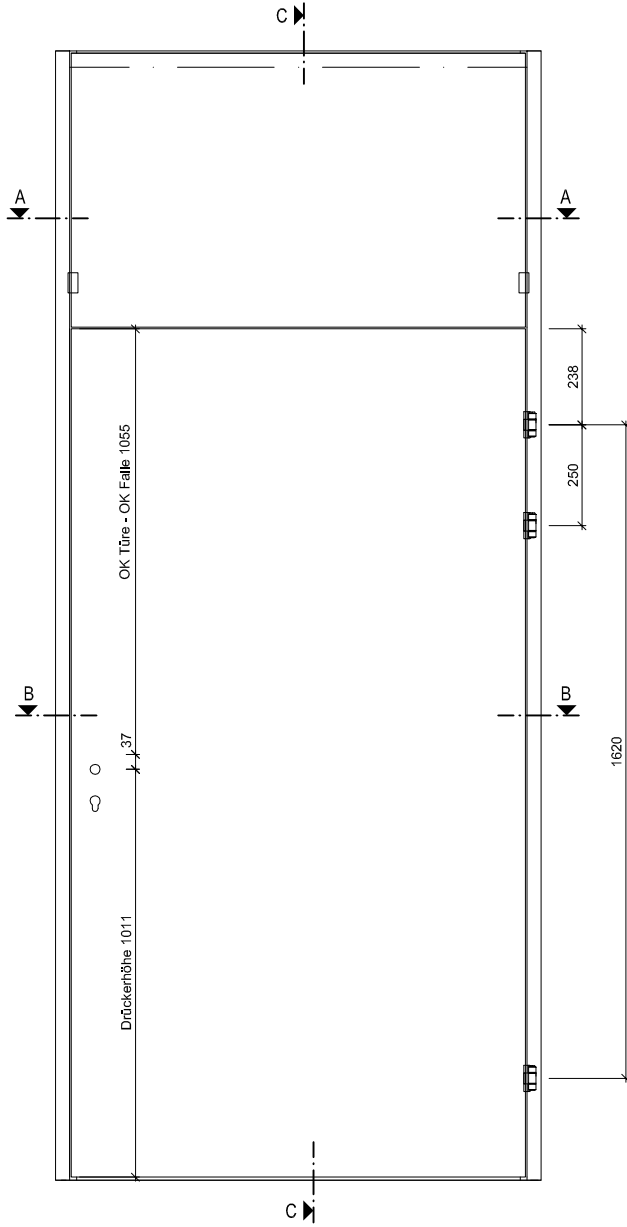
Zargentypen:	H4E.UDS 60-EI30 auf MBW + LBW
Varianten:	Stahlzarge in Ausführung O, N, W, R, BSF, ST, ST6, ST7, SP, SI, T4 und L5
Aufschäumstreifen:	Roku-Strip 15 mm 2-seitig in Stahlzarge geklebt

## Beschläge

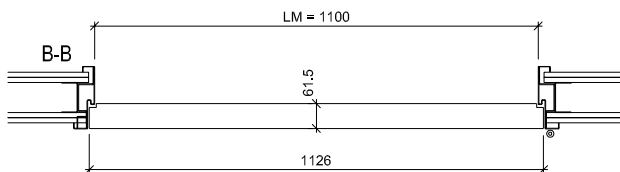
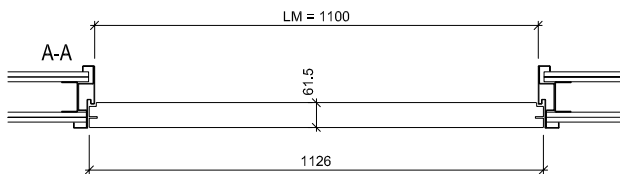
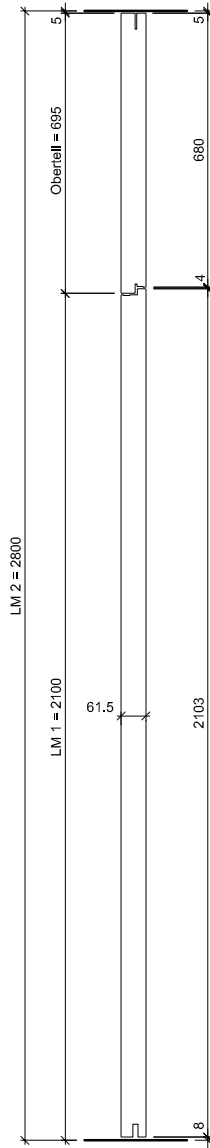
Schloss:	Mittelschweres Einfallenschloss z.B. Glutz 1102 Mehrpunktverschluss z.B. Treplan1834 / Tribloc1855
Band:	z.B. 18-4V



Ansicht



C-C



ENTLA dB-Favorite Alu 61.5 mm / VKF Nr. 24945

AUSFÜHRUNGSBESCHREIB:  
Türe mit Oberteil dB-Favorite Alu 61.5mm  
Stahlzarge H4E.UDS 60-EI30

Mst. 1:20

Erstellt: 21.12.2017

Überarb:

Sachbearbeiter

Johann Willen

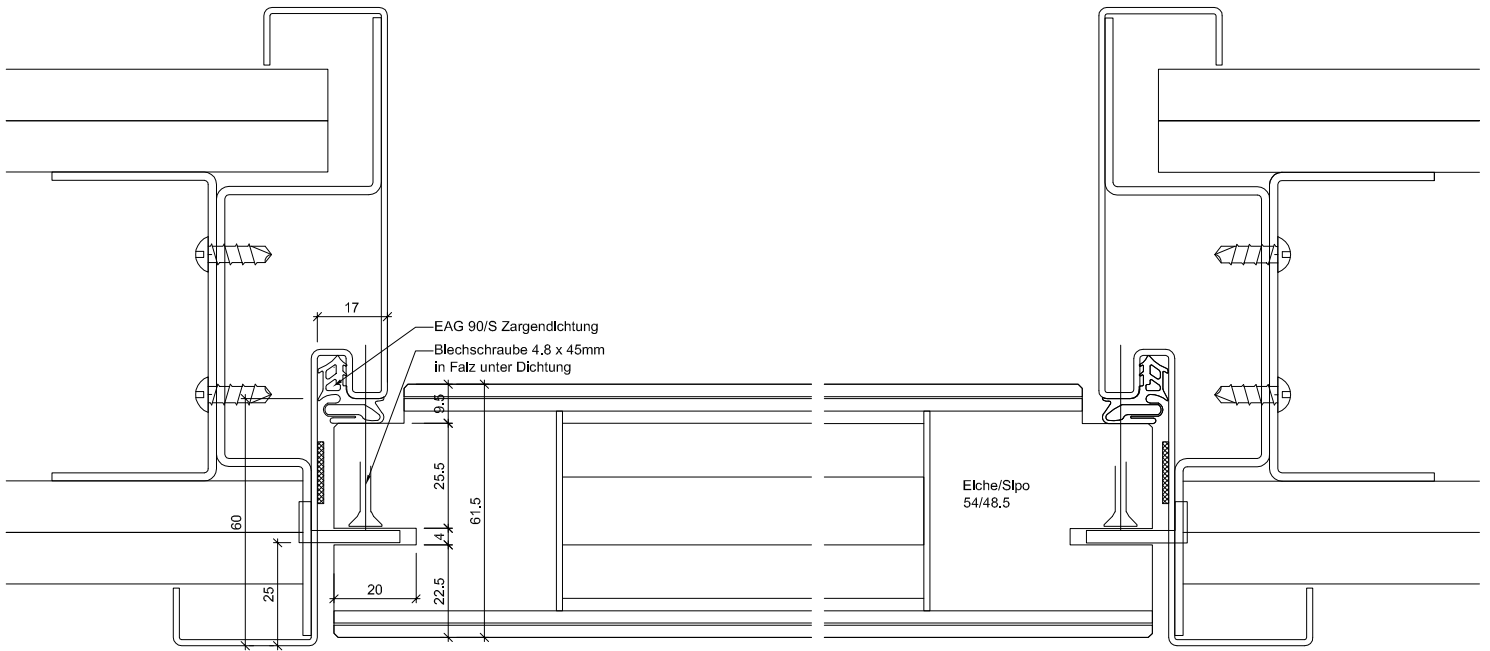
Plan Nr.: B45061-113010

ENTLA AG  
Holzindustrie  
CH-6162 Entlebuch  
Telefon 041 480 14 62  
Telefax 041 480 33 62  
avor@entla.ch

© by ENTLA AG

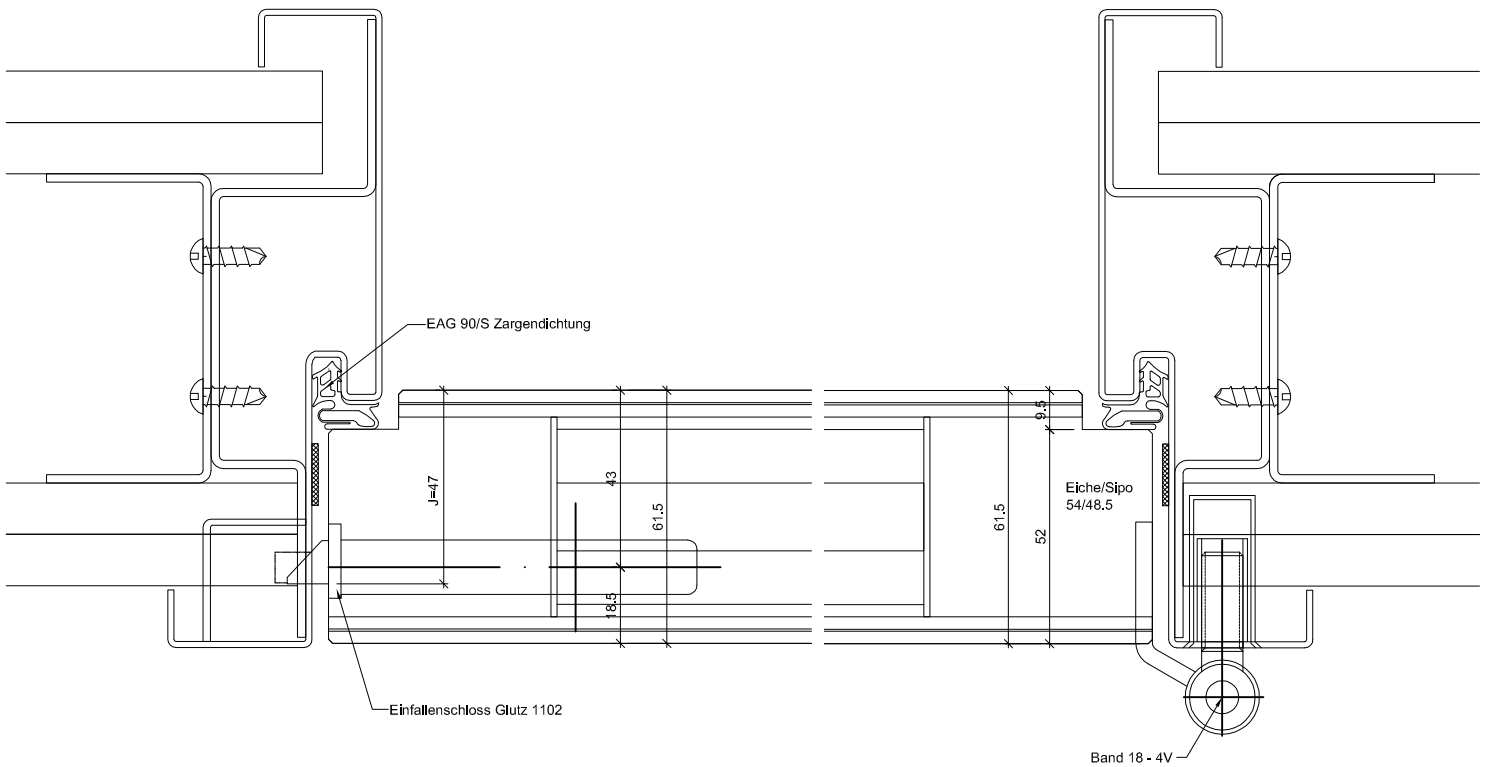
A-A Oberteil

A-A Oberteil



B-B Detail Schloss

B-B Detail Band



ENTLA dB-Favorite Alu 61.5 mm / VKF Nr. 24945

AUSFÜHRUNGSBESCHRIEB:  
Türe mit Oberteil dB-Favorite Alu 61.5mm  
Stahlzarge H4E.UDS 60-EI30

Mst. 1:2

Erstellt: 21.12.2017

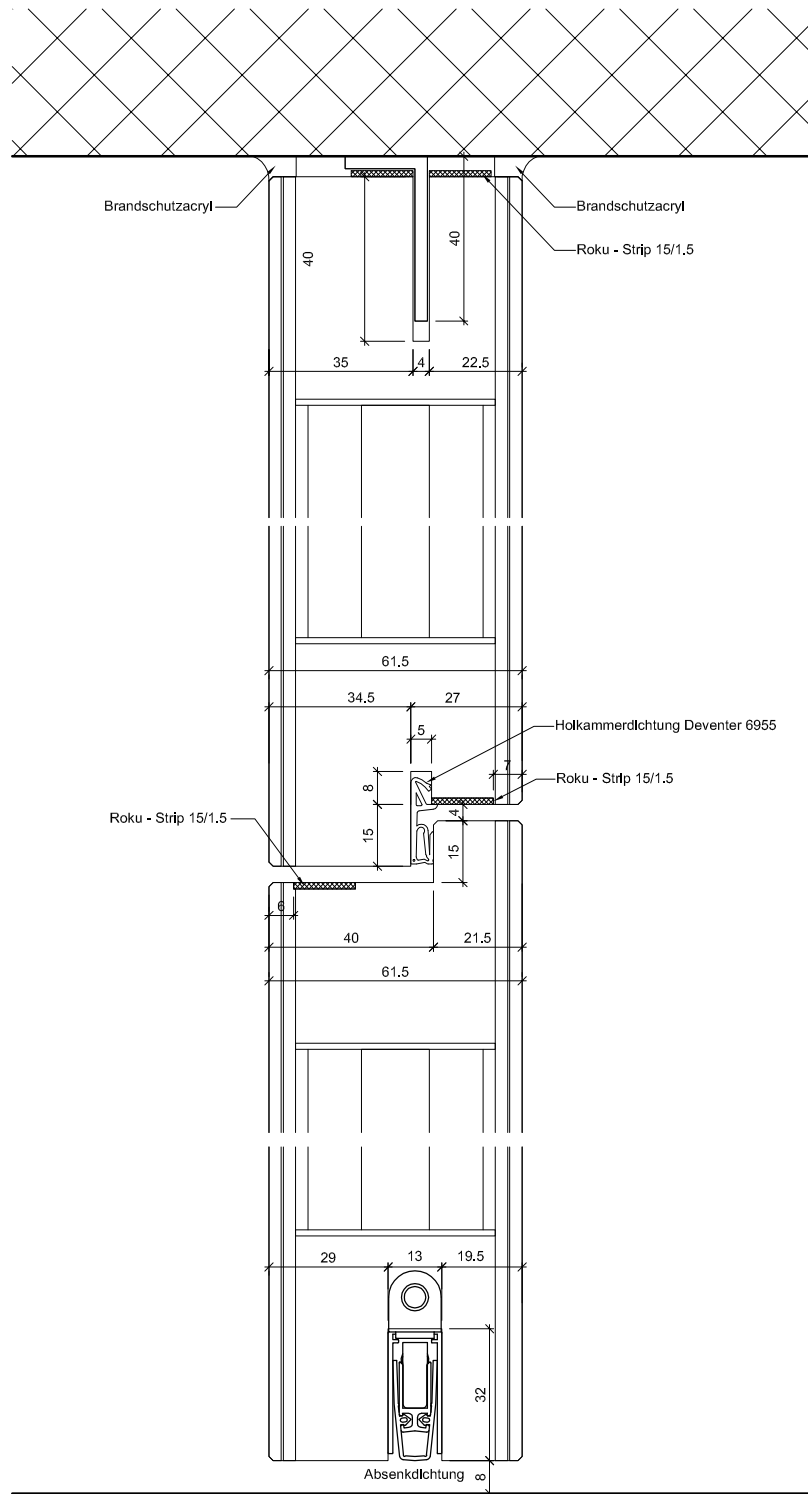
Überarb:  
Sachbearbeiter  
Johann Willen

Plan Nr.: B45061-113010

ENTLA AG  
Holzindustrie  
CH-6162 Entlebuch  
Telefon 041 480 14 62  
Telefax 041 480 33 62  
avor@entla.ch

© by ENTLA AG

## C-C Detail oben



## C-C Detail unten

ENTLA dB-Favorite Alu 61.5 mm / VKF Nr. 24945

AUSFÜHRUNGSBESCHREIB:  
Türe mit Oberteil dB-Favorite Alu 61.5mm  
Stahlzarge H4E.UDS 60-EI30

Mst. 1:2

Erstellt: 21.12.2017

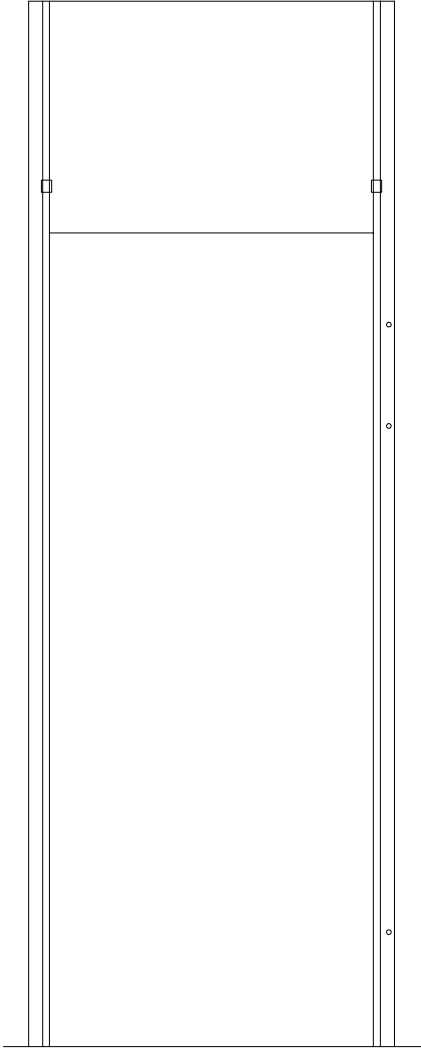
Überarb:  
Sachbearbeiter  
Johann Willen

Plan Nr.: B45061-113010

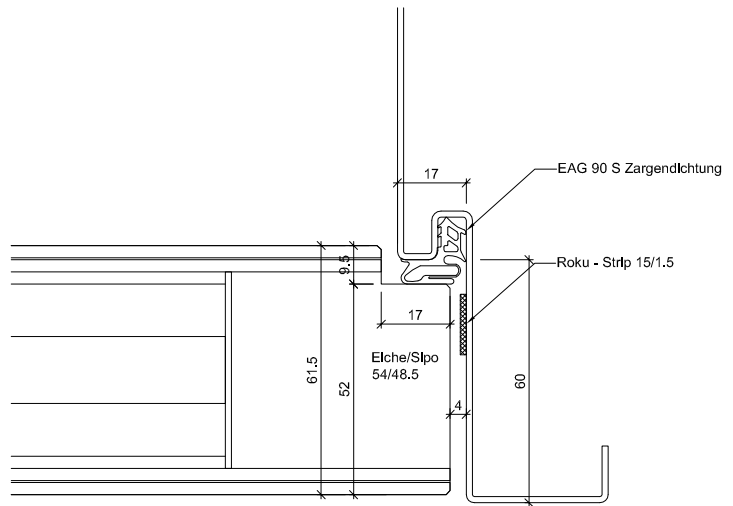
ENTLA AG  
Holzindustrie  
CH-6162 Entlebuch  
Telefon 041 480 14 62  
Telefax 041 480 33 62  
avor@entla.ch

© by ENTLA AG

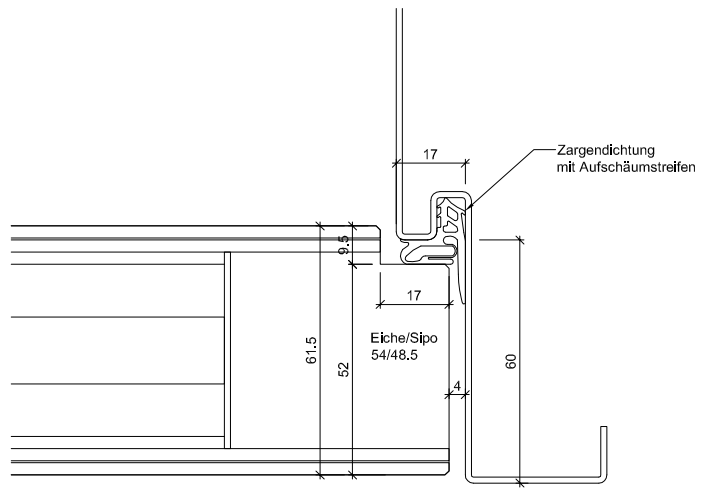
# Zargenausführungen



H4E.UDS

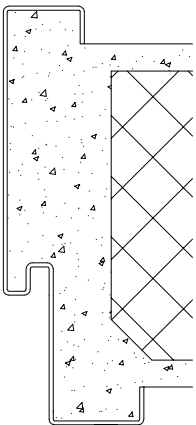


Umfassungszarge UDS

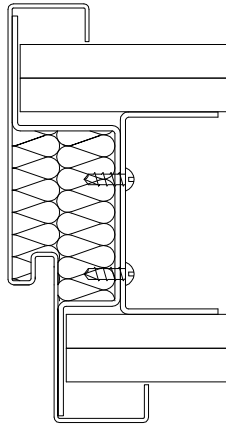


Zargendichtung mit Aufschäumstreifen

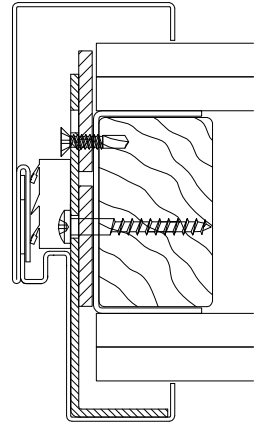
## Wandaufbau



MBW



LBW



LBW

Zargenausführungen aus Eisenringkompodium 01.02.13

AUSFÜHRUNGSBESCHRIEB:  
für dB-Favorite Alu 61.5mm

Mst. 1:20 / 1:3 / 1:2

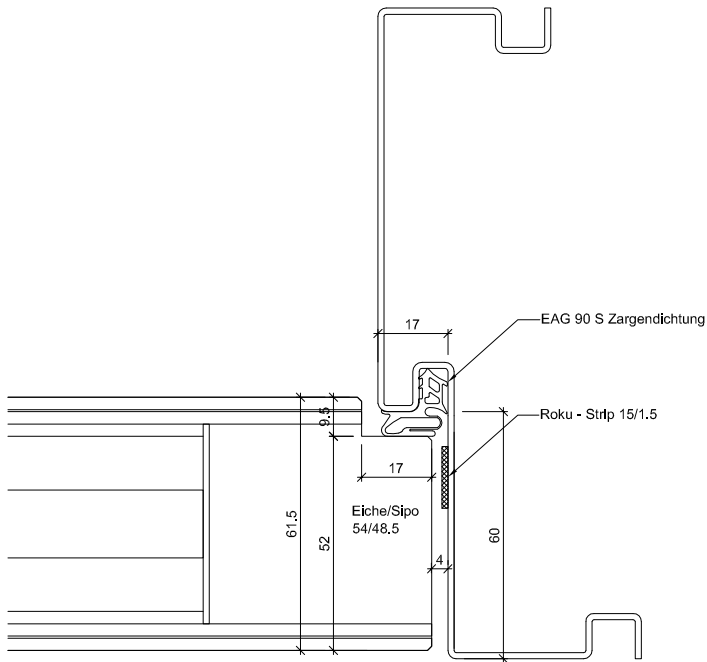
Erstellt: 21.12.2017

Überarb:  
Sachbearbeiter  
Johann Willen

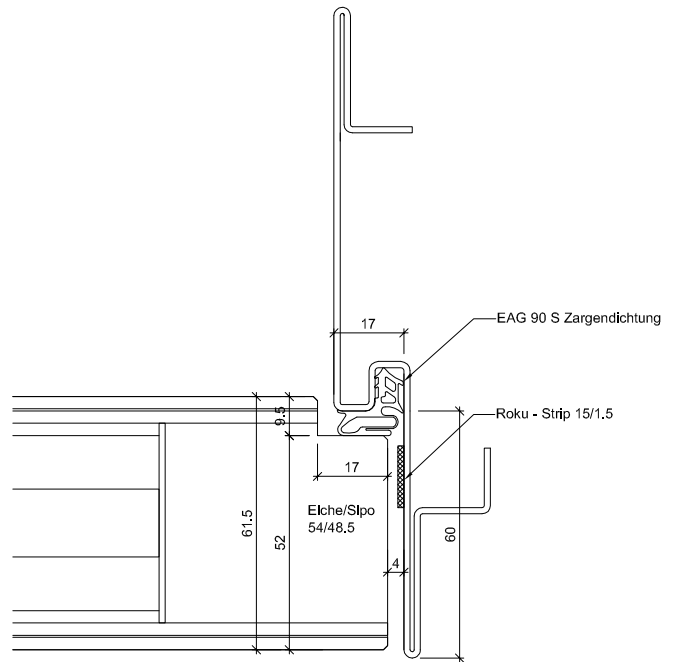
Plan Nr.: B45061-113010

ENTLA AG  
Holzindustrie  
CH-6162 Entlebuch  
Telefon 041 480 14 62  
Telefax 041 480 33 62  
avor@entla.ch

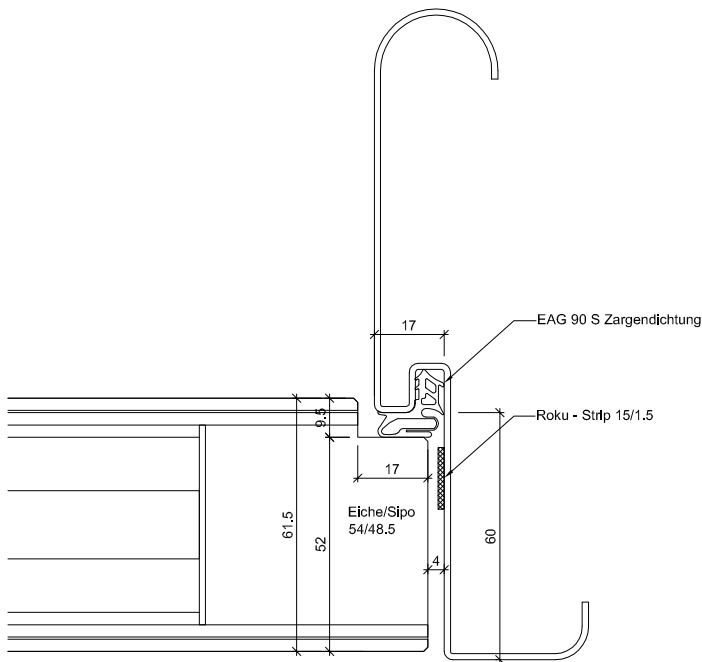
© by ENTLA AG



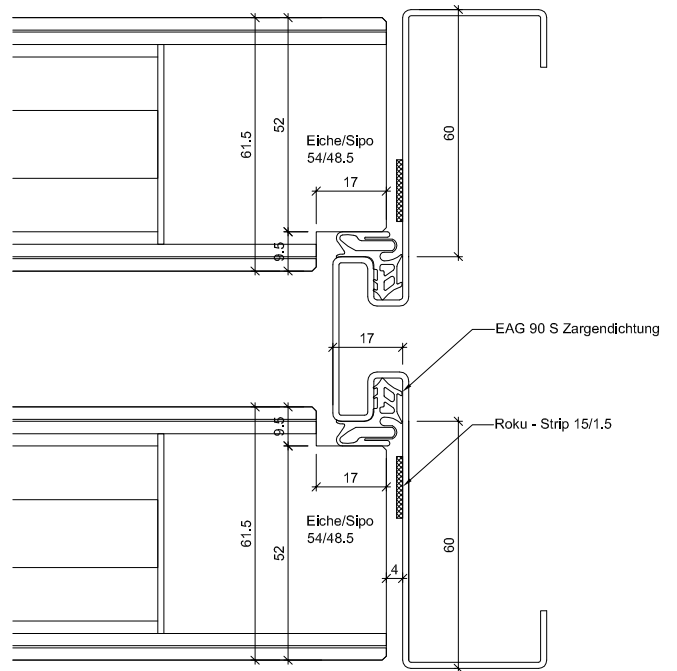
Schattennut N



Design-Zarge O



Spiegel abgerundet R



beidseitig Falz BSF

## Zargenausführungen aus Eisenringkompendium 01.02.13

AUSFÜHRUNGSBESCHREIB:  
für dB-Favorite Alu 61.5mm

Mst. 1:2

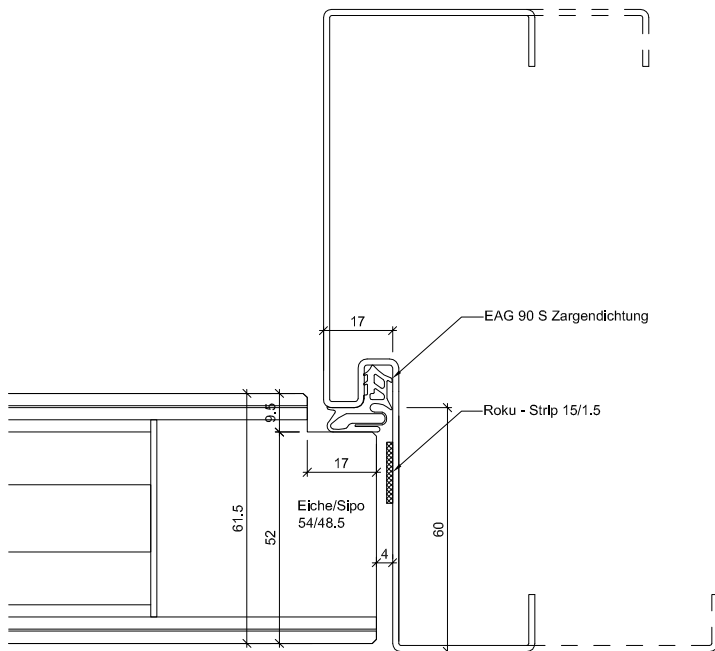
Erstellt: 21.12.2017

Überarb:  
Sachbearbeiter  
Johann Willen

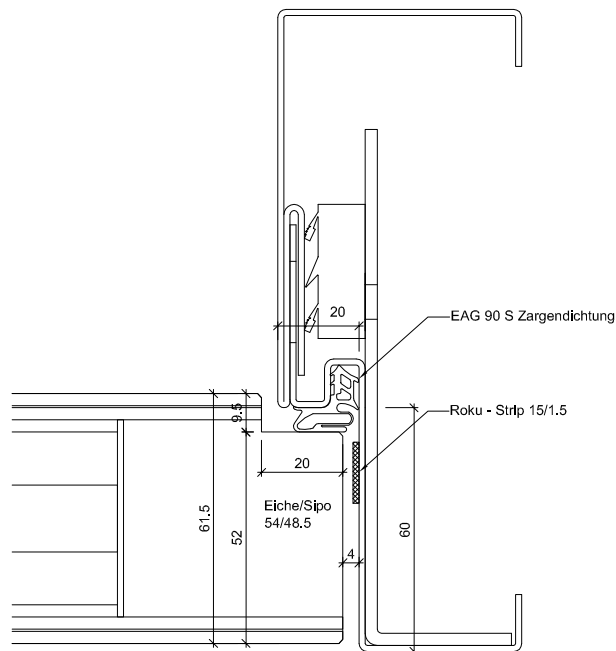
Plan Nr.: B45061-113010

ENTLA AG  
Holzindustrie  
CH-6162 Entlebuch  
Telefon 041 480 14 62  
Telefax 041 480 33 62  
avor@entla.ch

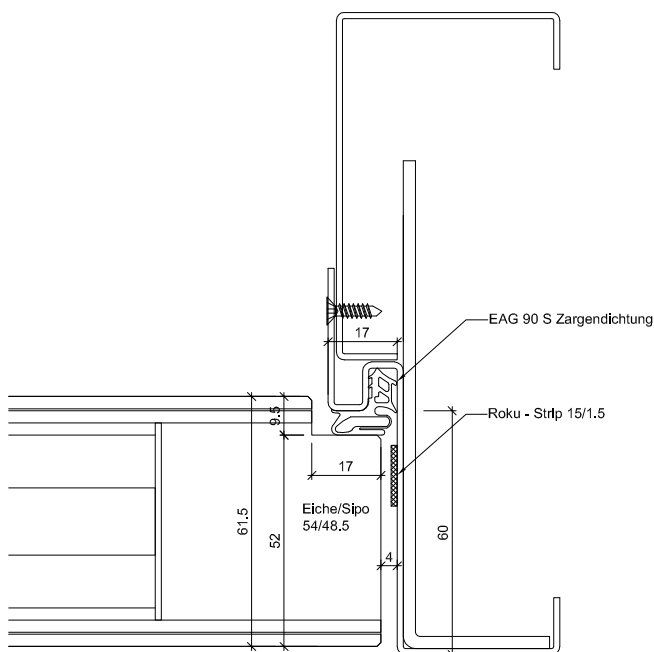
© by ENTLA AG



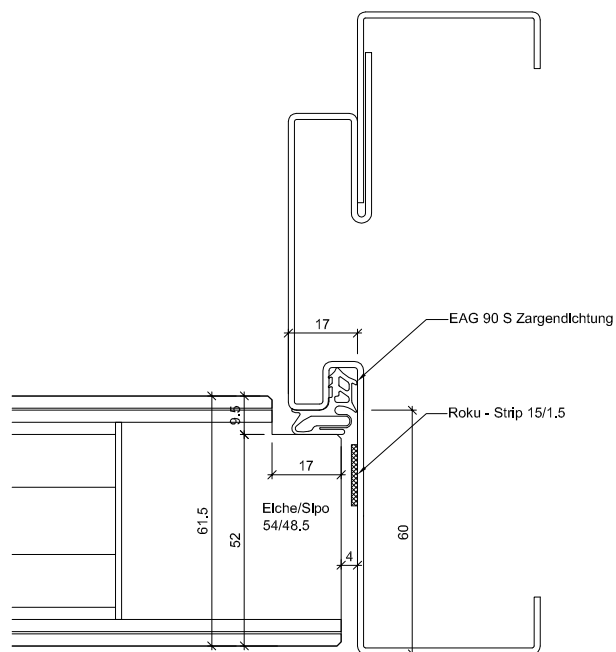
Spiegelverbreiterung W



2-teilig ST



2-teilig ST6



2-teilig ST7

Zargenausführungen aus Eisenringkompodium 01.02.13

AUSFÜHRUNGSBESCHRIEB:  
für dB-Favorite Alu 61.5mm

Mst. 1:2

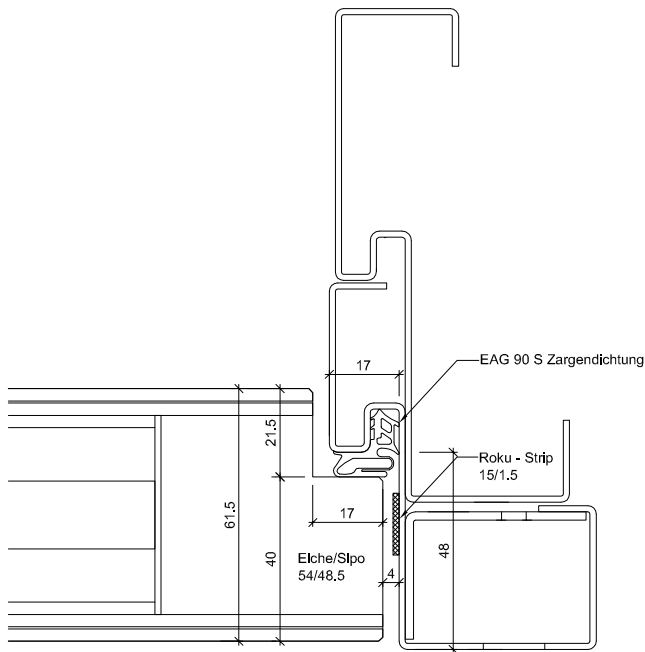
Erstellt: 21.12.2017

Überarb:  
Sachbearbeiter  
Johann Willen

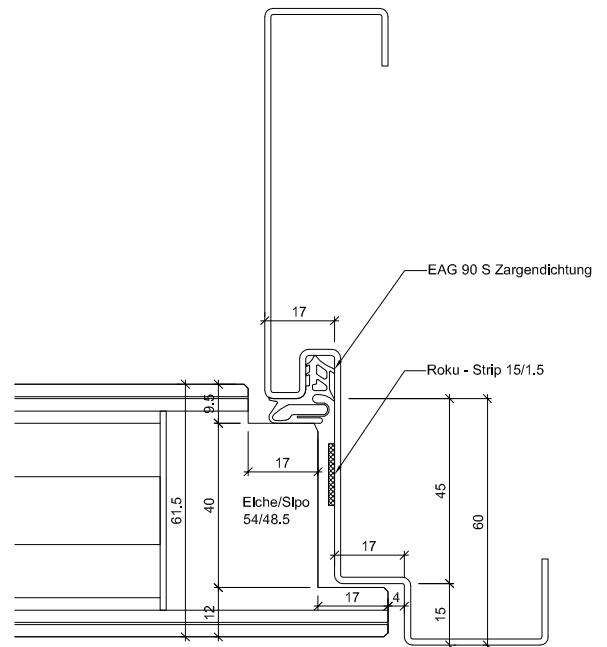
Plan Nr.: B45061-113010

ENTLA AG  
Holzindustrie  
CH-6162 Entlebuch  
Telefon 041 480 14 62  
Telefax 041 480 33 62  
avor@entla.ch

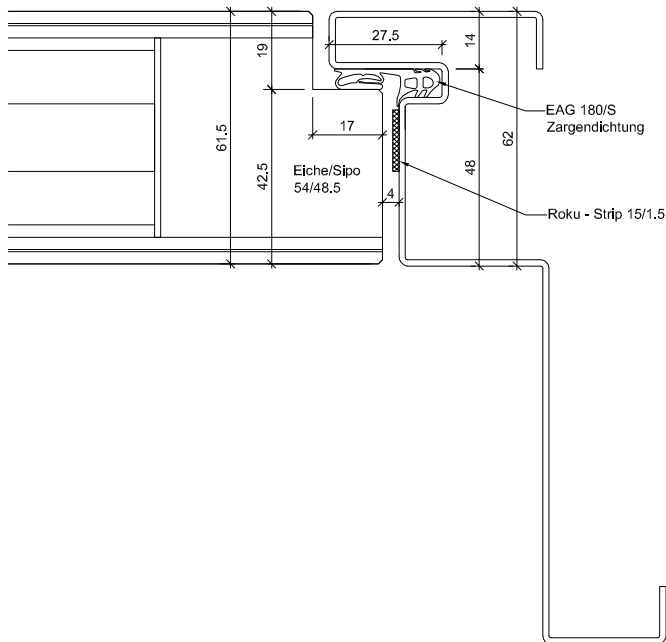
© by ENTLA AG



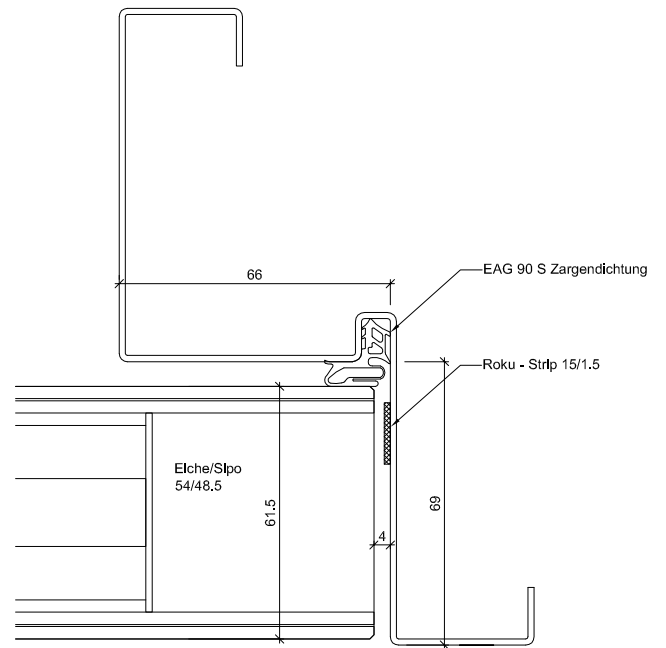
Sanierungsrahmen L5



Sicherheitsfalz SI (schlossseitig)



Turnhallen T4



Spitalfalz SP (bandseitig)

Zargenausführungen aus Eisenringkompodium 01.02.13

AUSFÜHRUNGSBESCHREIB:  
für dB-Favorite Alu 61.5mm

Mst. 1:2

Erstellt: 21.12.2017

Überarb:  
Sachbearbeiter  
Johann Willen

Plan Nr.: B45061-113010

ENTLA AG  
Holzindustrie  
CH-6162 Entlebuch  
Telefon 041 480 14 62  
Telefax 041 480 33 62  
avor@entla.ch

© by ENTLA AG