

# ENTLA dB-Favorite Alu 61.5 mm

## 2 flügelig

**Zulassungsnummer:** 26584 auf UD Stahlzarge

**Erfüllte Prüfnorm:** B/EI30

---

### Grössen

geprüftes Türlicht:	2400 x 2000 mm (Höhe x Breite)
Grössenzuschläge:	15% in der Länge <u>und</u> Breite, <u>jedoch</u> max. 20% in der Fläche
Türdicke:	61.5 mm (roh ohne dekorative Beschichtung)
Dickenzuschlag:	25 %

### Türblatt

Mittellage:	dB-Favorite 48.5 mm
Deckplatten:	beidseitig 2 x 3.2 mm HDF-Deck mit 0.4 mm Aluminiumeinlage
dekorative Beschichtung:	Furnier, Schichtstoffplatten
Oberfläche:	roh, grundiert, Grundierfolie, deckend lackiert nach RAL / NCS, farblos lackiert, geölt, gewachst, lasiert
Kante:	Sipo oder Eiche
Aufschäumstreifen Gehfl.:	Roku-Strip 18 mm oben, 10 mm in Mittelpartie eingenetet und Hohlkammerdichtung ENTLA-Fireblock
Aufschäumstreifen Stehfl.:	Roku-Strip 18 mm oben eingenetet
technische Daten:	siehe Datenblatt

### Zarge

Zargentypen:	UD 37-EI30 auf MBW + LBW
Varianten:	Stahlzarge in Ausführung W, ST, ST6 und ST7 zugelassen
Aufschäumstreifen:	Roku-Strip 15 mm 3-seitig in Stahlzarge geklebt

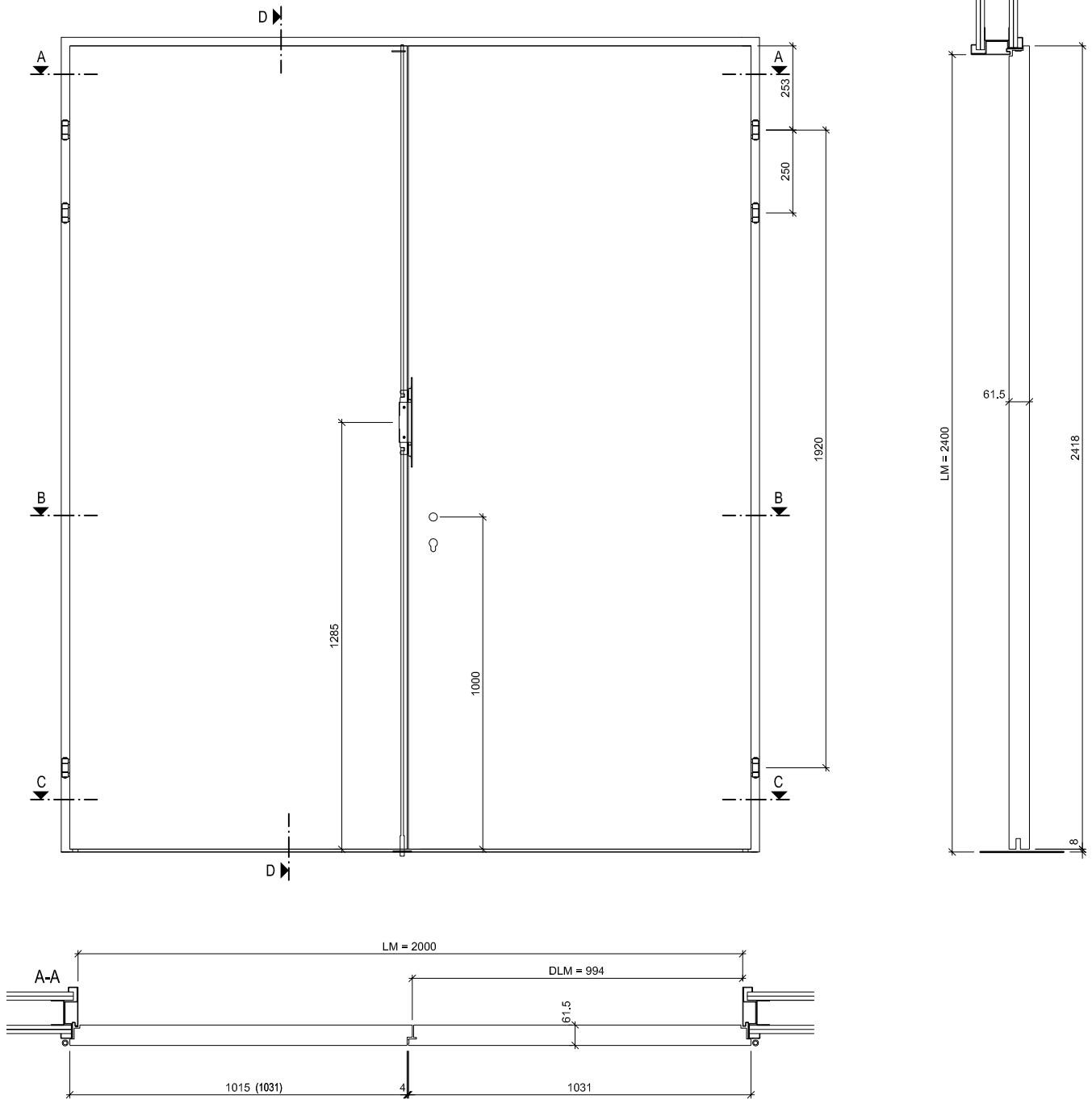
### Beschläge

Schloss:	Mittelschweres Einfallenschloss z.B. Glutz 1102 (bis zu einem Rahmenlicht von 2200 x 2000 mm) Dreifallenschloss z.B. Glutz Treplane1836 / MSL Tribloc 1856 (ab einem Rahmenlicht von 2200 x 2000 mm zwingend)
Band:	z.B. Anuba HE 318 EI30
Schliessblech:	z.B. Glutz B-1151 / 1153
Kantenriegel:	z.B. GU mit Kniehebel / MSL 1808



Ansicht

D-D



**ENTLA dB-Favorite Alu 61.5 mm / VKF Nr. 26584**

**AUSFÜHRUNGSBESCHRIEB:**  
 Türe dB-Favorite Alu 61.5mm 2 flüglig  
 Stahlzarge UD 37-EI30  
 Kantenriegel MSL 1808

Mst.: 1:20

Erstellt: 06.01.2020

Überarb:

Sachbearbeiter:

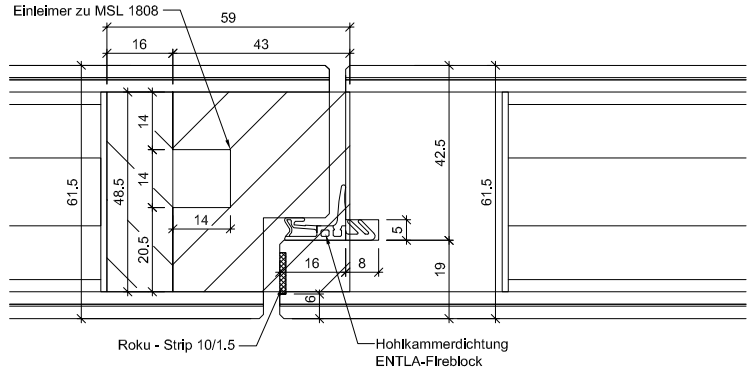
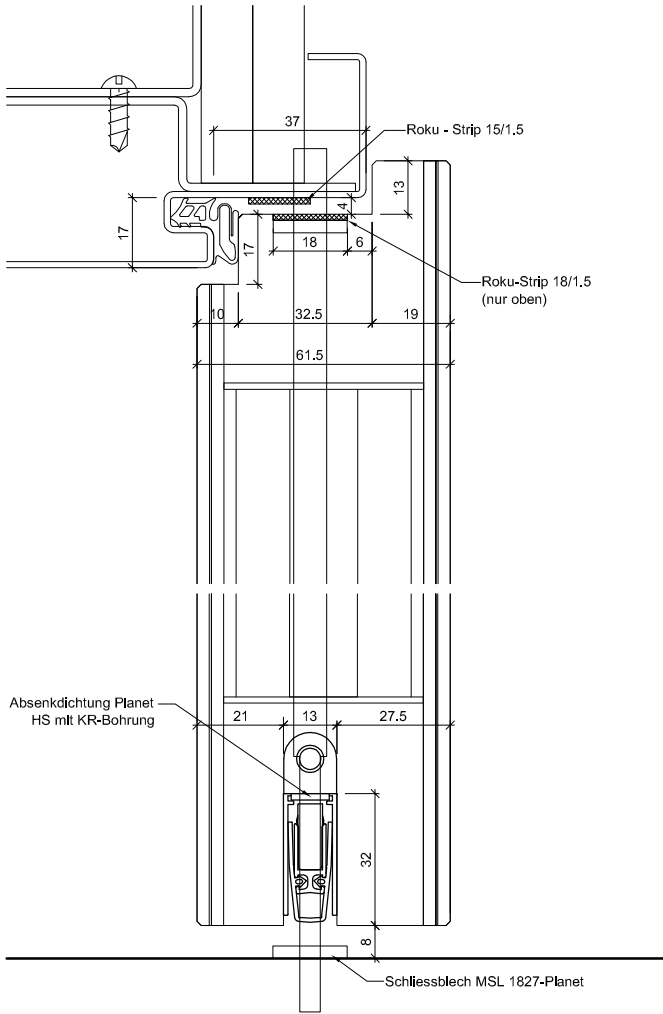
Hans-Peter von Flüe

Plan Nr.: B45061-120010

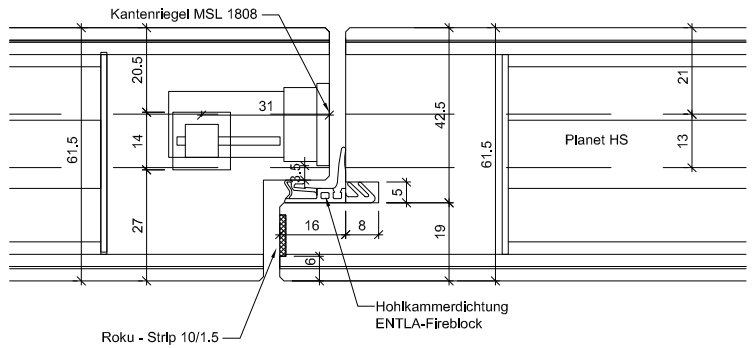
ENTLA AG  
 Holzindustrie  
 CH-6162 Entlebuch  
 Telefon 041 480 14 62  
 Telefax 041 480 33 62  
 avor@entla.ch

© by ENTLA AG

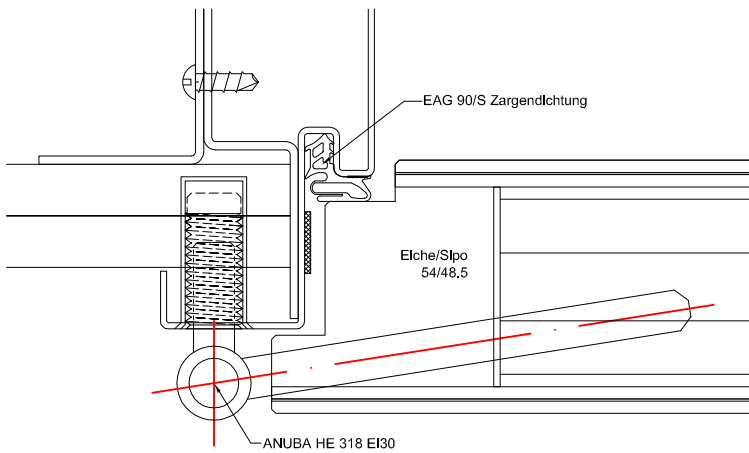
D-D Detail oben



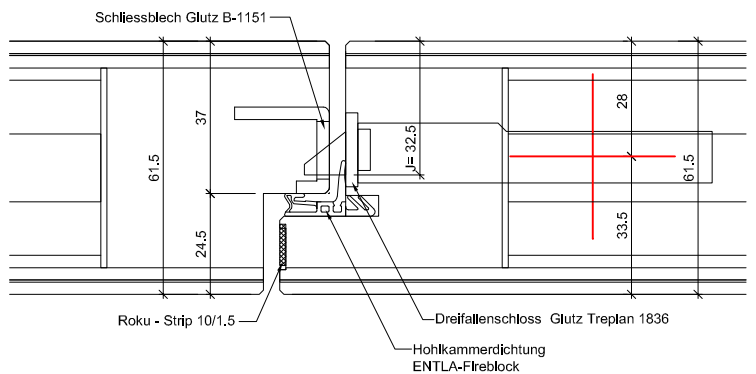
A-A Detail Einleimer



D-D Detail unten



C-C Detail Kantenriegel



B-B Detail Band

B-B Detail Schloss

ENTLA dB-Favorite Alu 61.5 mm / VKF Nr. 26584

AUSFÜHRUNGSBESCHREIB:  
 Türe dB-Favorite Alu 61.5mm 2 flügelig  
 Stahlzarge UD 37-EI30  
 Kantenriegel MSL 1808

Mst.: 1:2

Erstellt: 06.01.2020

Überarb:

Sachbearbeiter:

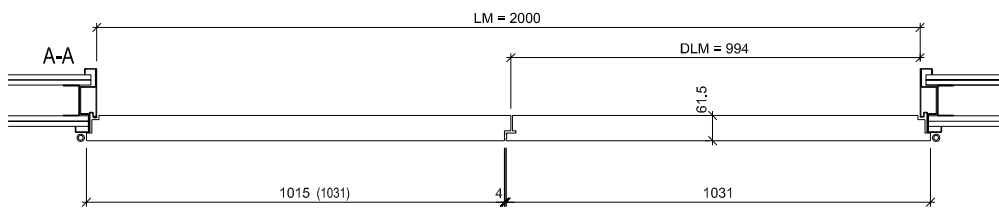
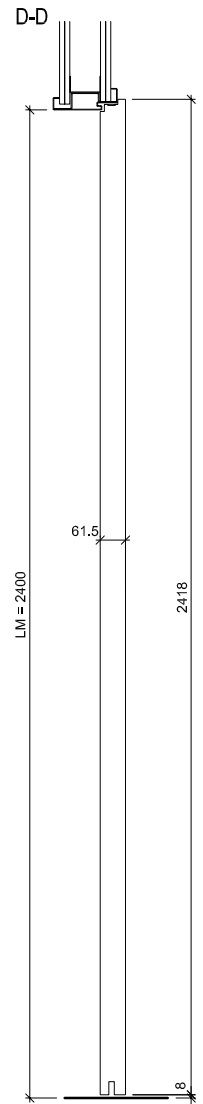
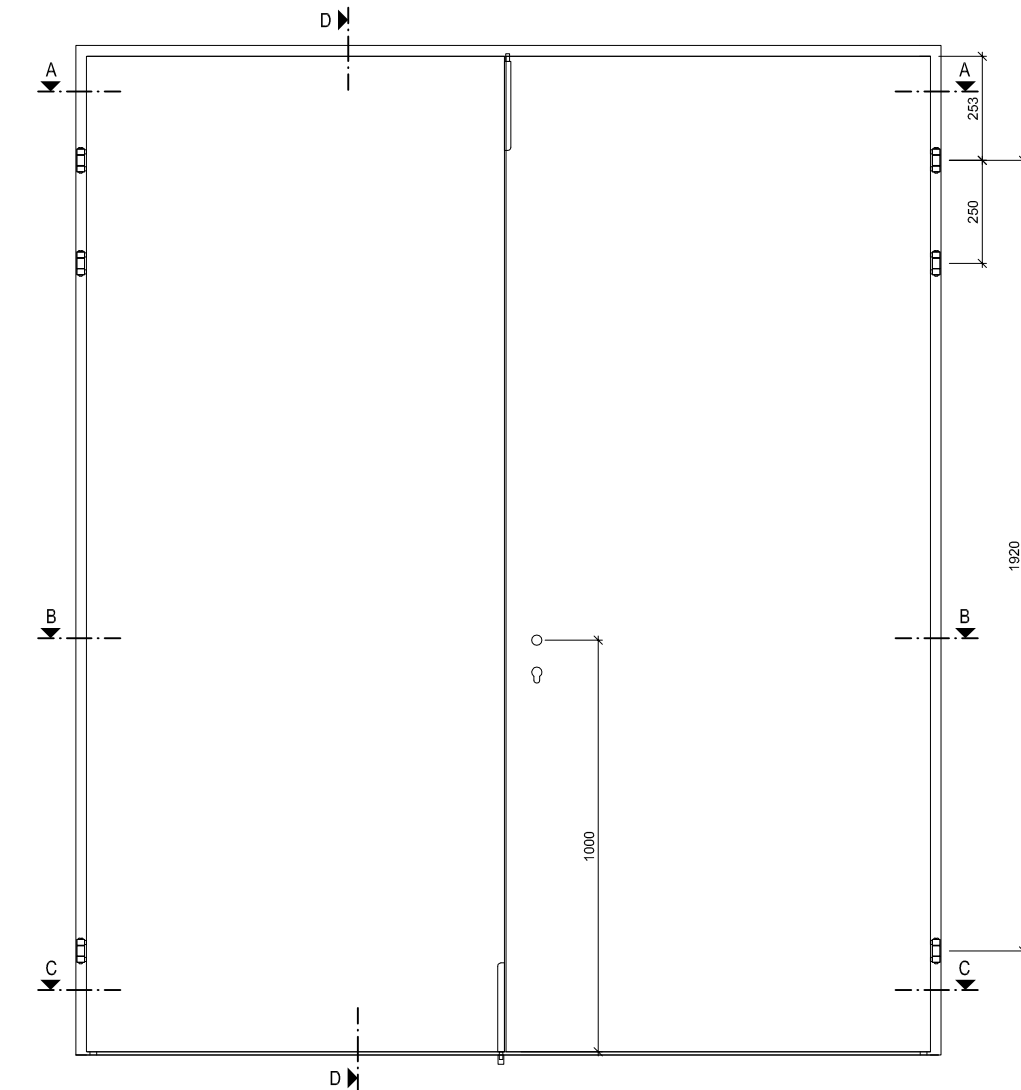
Hans-Peter von Flüe

Plan Nr.: B45061-120010

ENTLA AG  
 Holzindustrie  
 CH-6162 Entlebuch  
 Telefon 041 480 14 62  
 Telefax 041 480 33 62  
 avor@entla.ch

© by ENTLA AG

Ansicht



**ENTLA dB-Favorite Alu 61.5 mm / VKF Nr. 26584**

**AUSFÜHRUNGSBESCHRIEB:**  
 Türe dB-Favorite Alu 61.5mm 2 flügelig  
 Stahlzarge UD 37-EI30  
 Kantenriegel GU mit Kniehebel

Mst.: 1:20

Erstellt: 06.01.2020

Überarb:

Sachbearbeiter:

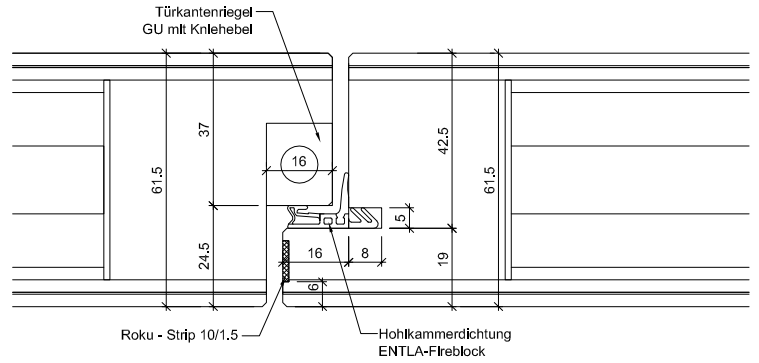
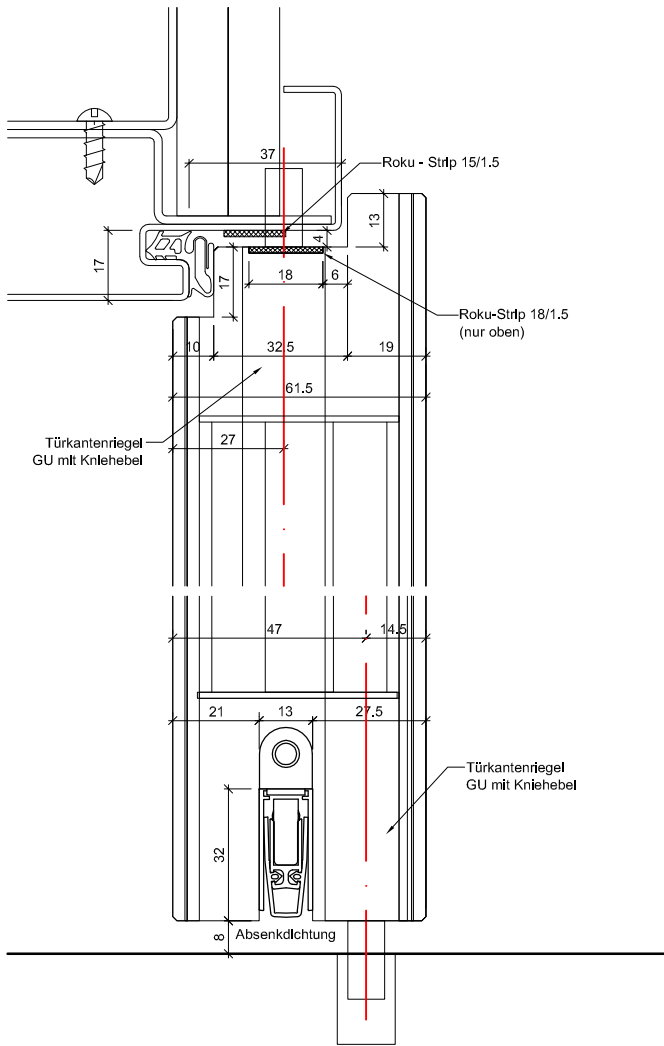
Hans-Peter von Flüe

Plan Nr.: B45061-120010

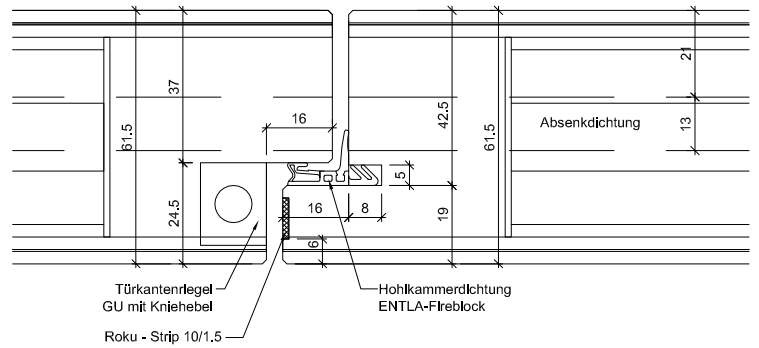
ENTLA AG  
 Holzindustrie  
 CH-6162 Entlebuch  
 Telefon 041 480 14 62  
 Telefax 041 480 33 62  
 avor@entla.ch

© by ENT LA AG

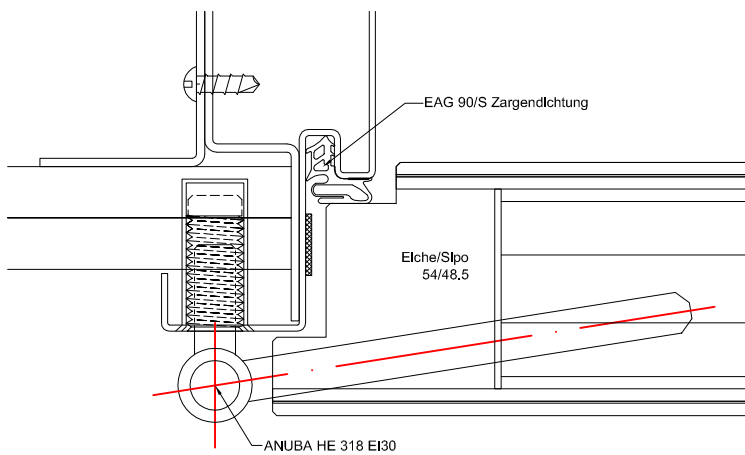
D-D Detail oben



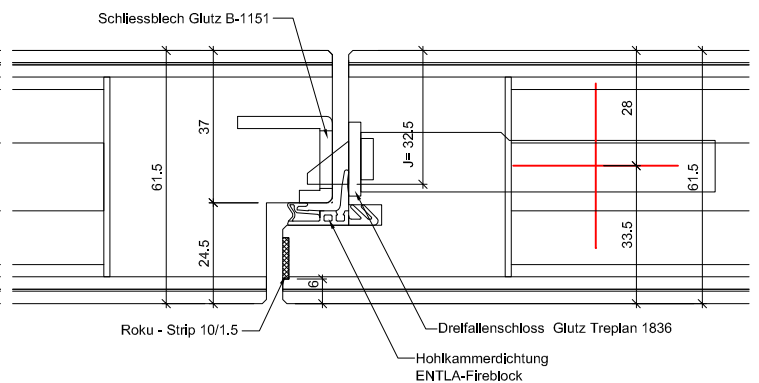
A-A Detail Kantenriegel oben



D-D Detail unten



C-C Detail Kantenriegel unten



B-B Detail Band

B-B Detail Schloß

ENTLA dB-Favorite Alu 61.5 mm / VKF Nr. 26584

AUSFÜHRUNGSBESCHRIEB:  
 Türe dB-Favorite Alu 61.5mm 2 flügelig  
 Stahlzarge UD 37-EI30  
 Kantenriegel GU mit Kniehebel

Mst.: 1:2

Erstellt: 06.01.2020

Überarb:

Sachbearbeiter:

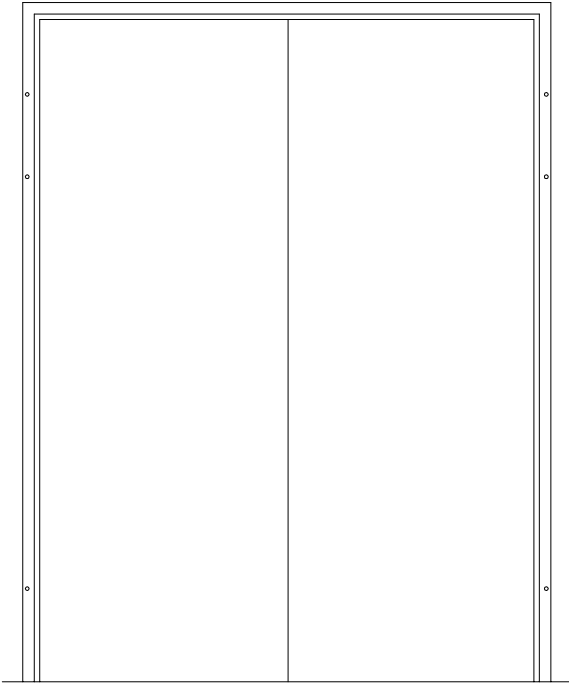
Hans-Peter von Flüe

Plan Nr.: B45061-120010

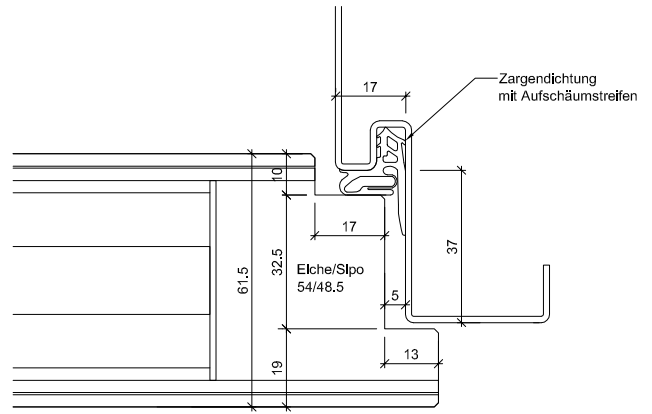
ENTLA AG  
 Holzindustrie  
 CH-6162 Entlebuch  
 Telefon 041 480 14 62  
 Telefax 041 480 33 62  
 avor@entla.ch

© by ENTLA AG

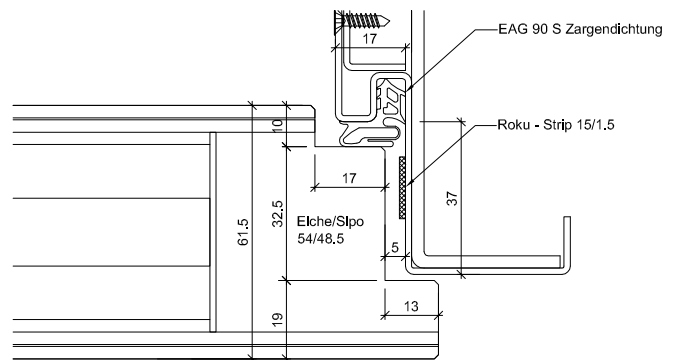
# Zargenausführungen



UD

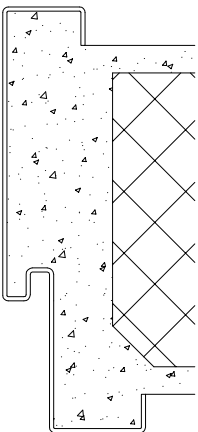


Zargendichtung mit Aufschäumstreifen

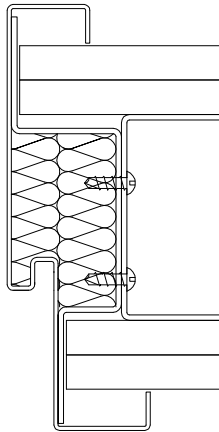


2-teilig ST6

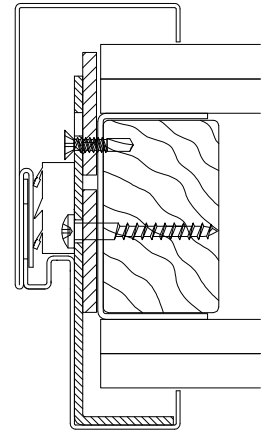
## Wandaufbau



MBW



LBW



LBW

### Zargenausführungen aus Eisenringkompodium 01.02.13

AUSFÜHRUNGSBESCHREIB:  
für dB-Favorite Alu 61.5 mm

Mst.: 1:25 / 1:3 / 1:2

Erstellt: 06.01.2020

Überarb:

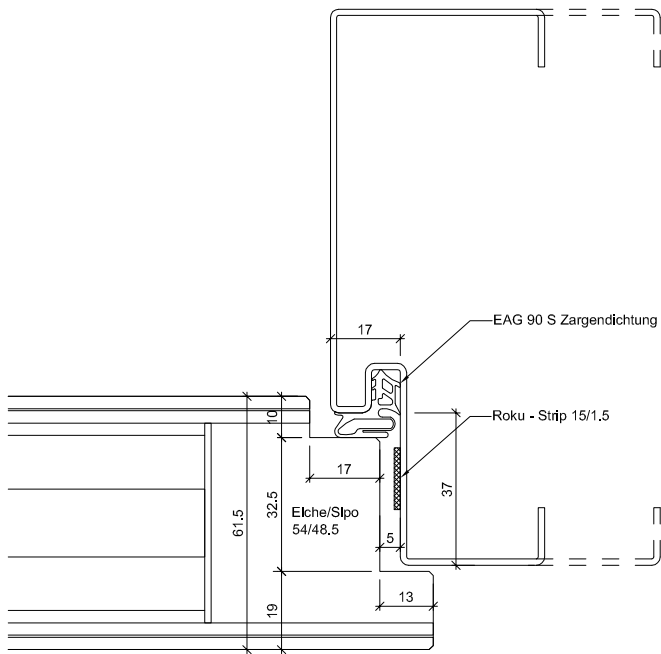
Sachbearbeiter:

Hans-Peter von Flüe

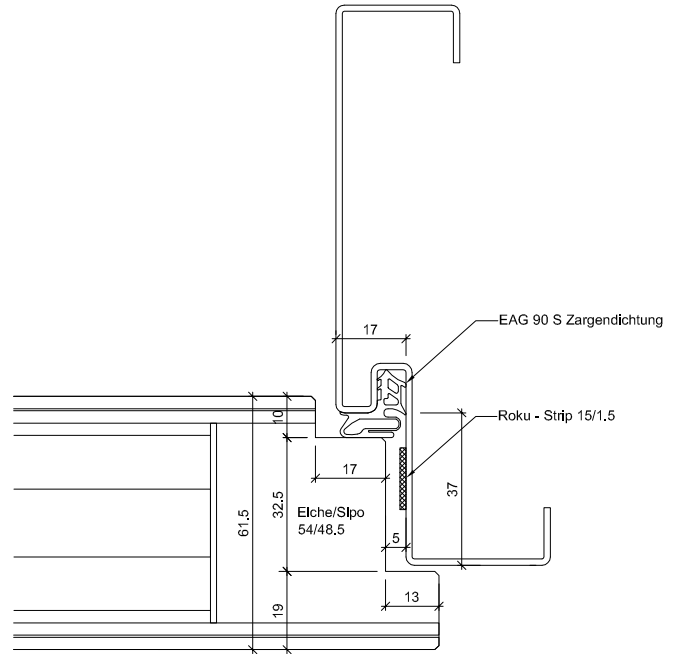
Plan Nr.: B45061-120010

ENTLA AG  
Holzindustrie  
CH-6162 Entlebuch  
Telefon 041 480 14 62  
Telefax 041 480 33 62  
avor@entla.ch

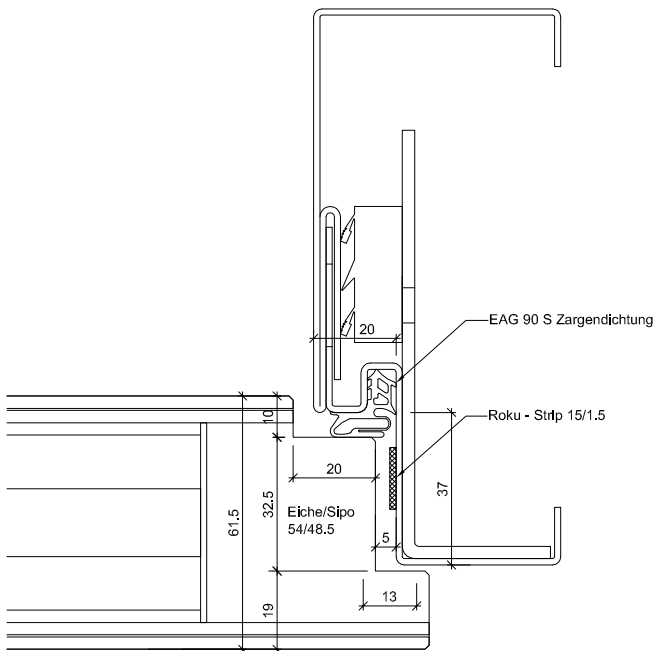
© by ENTLA AG



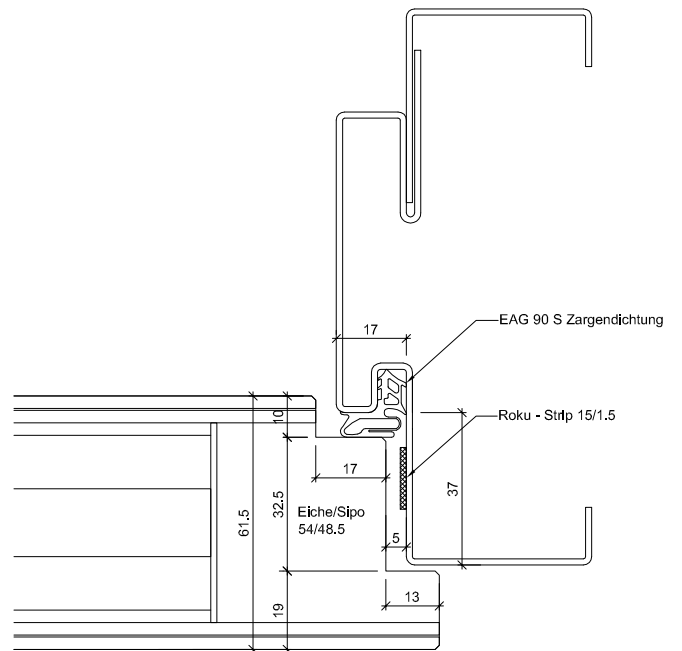
Spiegelverbreiterung W



Umfassungszarge UD



2-teilig ST



2-teilig ST7

Zargenausführungen aus Eisenringkompendium 01.02.13

AUSFÜHRUNGSBESCHREIB:  
Für dB-Favorite Alu 61.5 mm

Mst.: 1:2

Erstellt: 06.01.2020

Überarb:

Sachbearbeiter:

Hans-Peter von Flüe

ENTLA AG  
Holzindustrie  
CH-6162 Entlebuch  
Telefon 041 480 14 62  
Telefax 041 480 33 62  
avor@entla.ch

Plan Nr.: B45061-120010

© by ENTLA AG