

ENTLA dB-Favorite Alu 61.5 mm

Zulassungsnummer: 24945 auf Blendrahmen stumpf

Erfüllte Prüfnorm: B/EI30

Grössen

geprüftes Türlicht:	2100 x 1100 mm (Höhe x Breite)
Grössenzuschläge:	15% in der Länge <u>und</u> Breite, <u>jedoch</u> max. 20% in der Fläche
Türdicke:	61.5 mm (roh ohne dekorative Beschichtung)
Dickenzuschlag:	25 %

Türblatt

Mittellage:	dB-Favorite 48.5 mm
Deckplatten:	beidseitig 2 x 3.2 mm HDF-Deck mit 0.4 mm Aluminiumeinlage
dekorative Beschichtung:	Furnier, Schichtstoffplatten
Oberfläche:	roh, grundiert, Grundierfolie, deckend lackiert nach RAL / NCS, farblos lackiert, geölt, gewachst, lasiert
Kante:	Sipo oder Eiche
Aufschäumsteifen:	Roku-Strip 18 mm oben und seitlich 150 mm nach unten eingenetet
technische Daten:	siehe Datenblatt

Rahmen

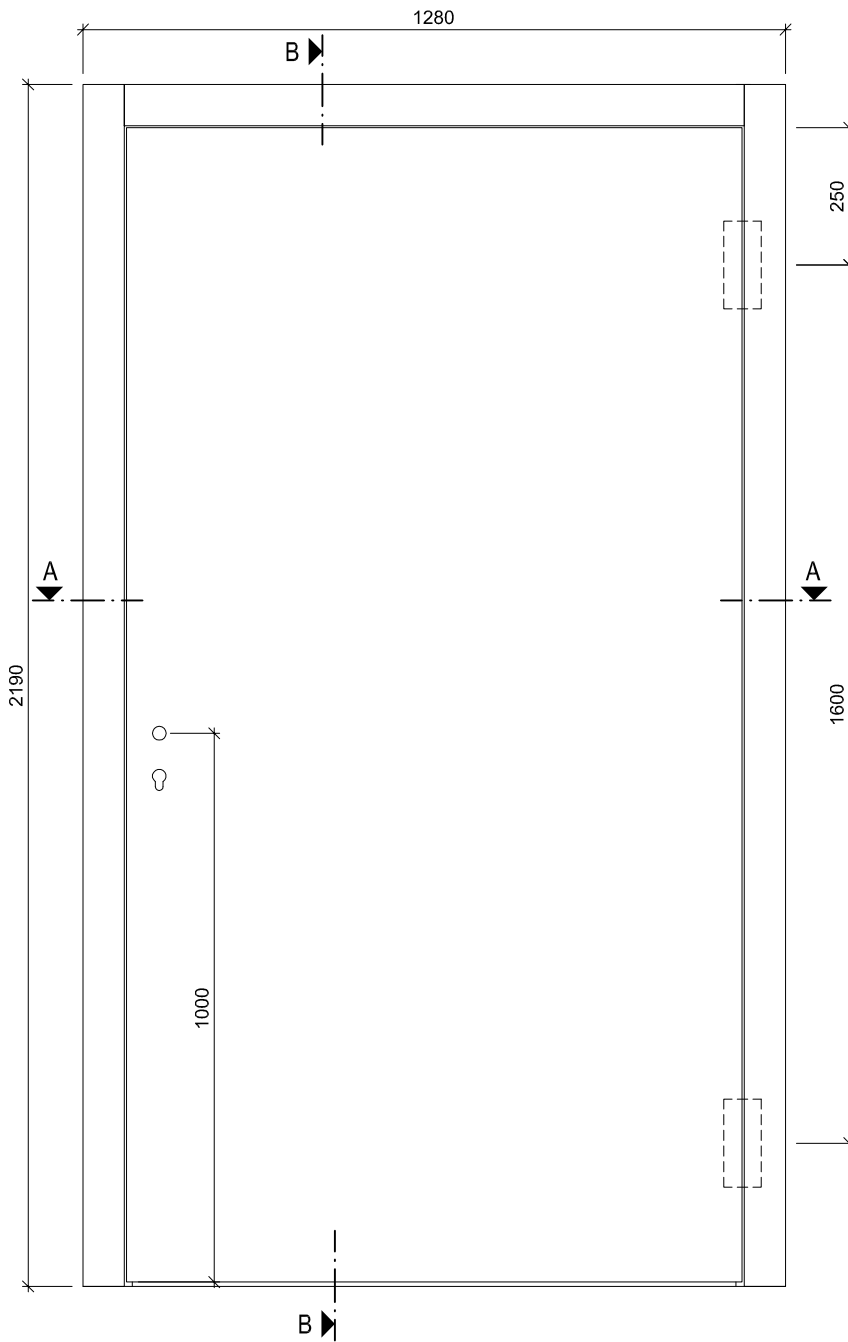
Holzart:	Sipo oder Eiche
Querschnitt:	90 x 61.5 mm
Oberfläche:	roh, grundiert, deckend lackiert nach RAL / NCS, farblos lackiert, geölt, gewachst, lasiert
Aufschäumstreifen:	Roku-Strip 10 mm 3-seitig im Rahmen eingenetet

Beschläge

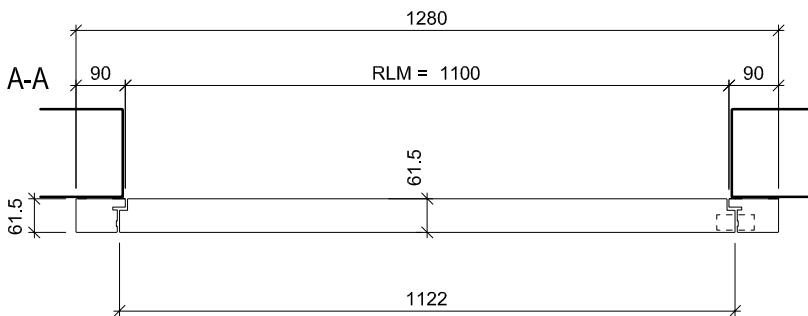
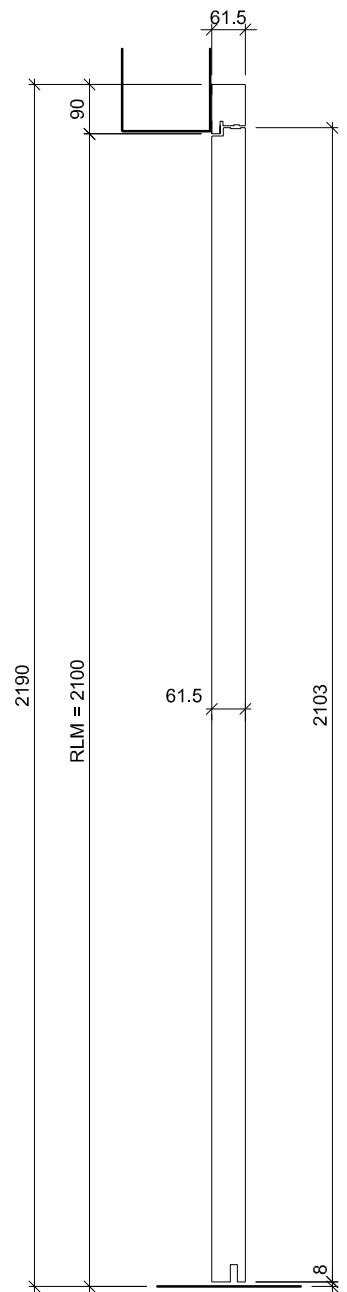
Schloss:	Mittelschweres Einfallenschloss z.B. Glutz 1102 Mehrpunktverschluss z.B. Treplane1834 / Tribloc1855
Band:	z.B. Tectus TE 340 3D FR
Schliessblech:	z.B. Glutz B-1001 / 1155



Ansicht



B-B



ENTLA dB-Favorite Alu 61.5 mm / VKF Nr. 24945

AUSFÜHRUNGSBESCHRIEB:
 Türe dB-Favorite Alu 61.5mm
 Blendrahmen 90/61.5mm
 Band Tectus TE 340 3D FR

Mst. 1:15

Erstellt: 21.12.2017

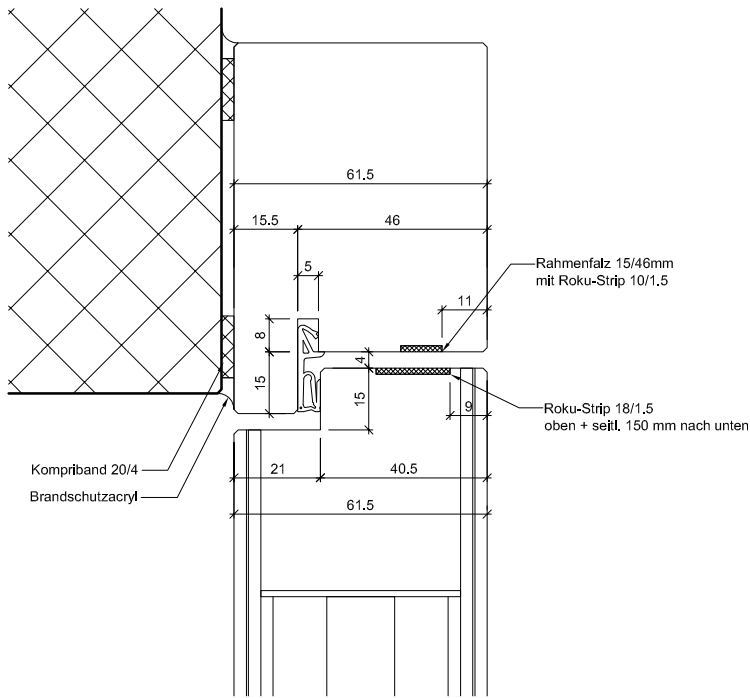
Überarb:
 Sachbearbeiter
 Johann Willen

Plan Nr.: B45061-210010-Tectus

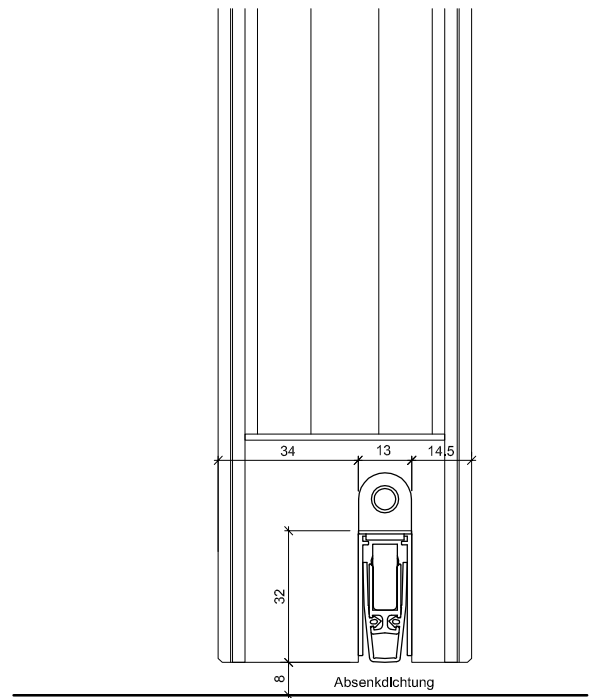
ENTLA AG
 Holzindustrie
 CH-6162 Entlebuch
 Telefon 041 480 14 62
 Telefax 041 480 33 62
 avor@entla.ch

© by ENTLA AG

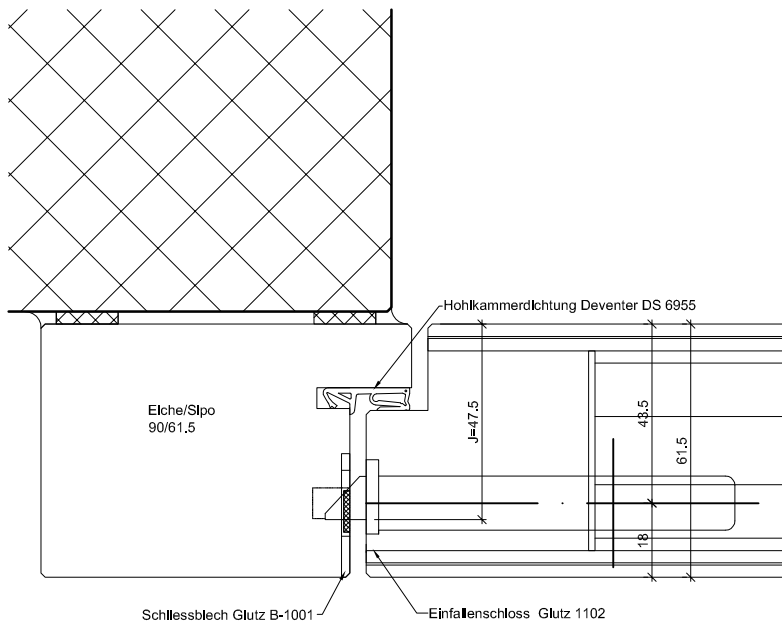
B-B Detail oben



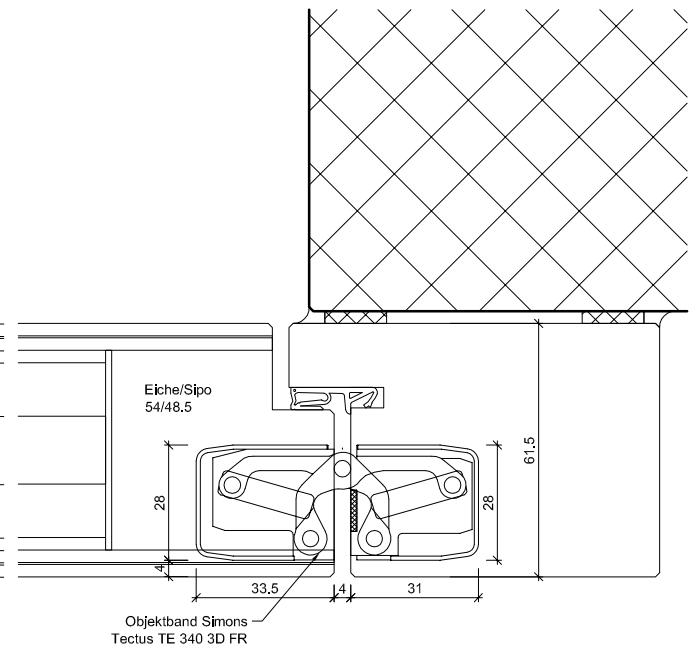
B-B Detail unten



A-A Detail Schloss



A-A Detail Band



ENTLA dB-Favorite Alu 61.5 mm / VKF Nr. 24945

AUSFÜHRUNGSBESCHRIEB:
 Türe dB-Favorite Alu 61.5mm
 Blendrahmen 90/61.5mm
 Band Tectus TE 340 3D FR

Mst. 1:2

Erstellt: 21.12.2017

Überarb:
 Sachbearbeiter
 Johann Willen

Plan Nr.: B45061-210010-Tectus

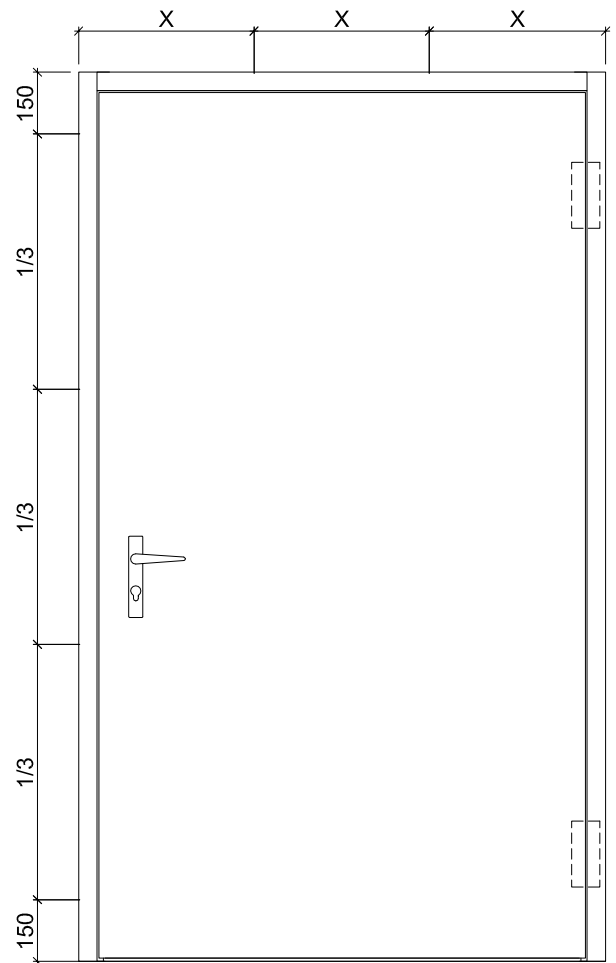
ENTLA AG
 Holzindustrie
 CH-6162 Entlebuch
 Telefon 041 480 14 62
 Telefax 041 480 33 62
 avor@entla.ch

© by ENTLA AG

Montageanleitung

- Zwei Streifen Kompriband 20/4mm zwischen Rahmen und Mauerwerk montieren.
- Die Verschraubung des Rahmens mit dem Mauerwerk kann wahlweise mit Front- oder Falzbefestigung erfolgen. (Anordnung der Schrauben lt. Skizze)
- Fugen zwischen Rahmen und Mauerwerk beidseitig umlaufend mit Brandschutzacryl oder Brandschutzsilikon abdichten.

Schraubenvermessung

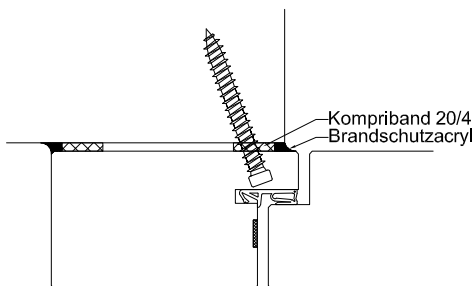


Das Entla-Montageset enthält:

Kompriband 20/4mm
Befestigungsschrauben
Brandschutzacryl
Montageanleitung

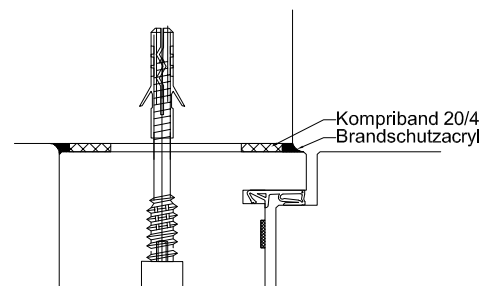
(Für ihr individuelles Element konfektioniert)

Falzbefestigung



Montage mit Direktschraube (ohne Dübel)

Frontbefestigung



Montage mit Distanzschraube und Nylosedel.
Schrauben mit Flickzapfen \varnothing 15mm abdecken.

Montageanleitung

AUSFÜHRUNGSBESCHREIB:
für dB-Favorite Alu 61.5mm

Mst. 1:20 / 1:3

Erstellt: 21.12.2017

Überarb:
Sachbearbeiter
Johann Willen

Plan Nr.: B45061-210010-Tectus

ENTLA AG
Holzindustrie
CH-6162 Entlebuch
Telefon 041 480 14 62
Telefax 041 480 33 62
avor@entla.ch

© by ENTLA AG