

ENTLA dB-Favorite Alu 61.5 mm RC3 mit Überschlagsdichtung

Zulassungsnummer: 24945 auf Blendrahmen überfälzt

Erfüllte Prüfnorm: B/EI30

Widerstandsklasse: RC3

Angriffsseite: Gegenbandseite

Grössen

geprüftes Türlicht:	2100 x 1100 mm (Höhe x Breite)
maximale Vergrösserung:	10% in der Länge und Breite
maximale Verkleinerung:	20% in der Länge und Breite
Türdicke:	61.5 mm (roh ohne dekorative Beschichtung)

Türblatt

Mittellage:	dB-Favorite 48.5 mm
Deckplatten:	beidseitig 2 x 3.2 mm HDF-Deck mit 0.4 mm Aluminiumeinlage
dekorative Beschichtung:	Furnier, Schichtstoffplatten
Oberfläche:	roh, grundiert, Grundierfolie, deckend lackiert nach RAL / NCS, farblos lackiert, geölt, gewachst, lasiert
Kante:	Sipo oder Eiche (keilgezinkt)
technische Daten:	siehe Datenblatt

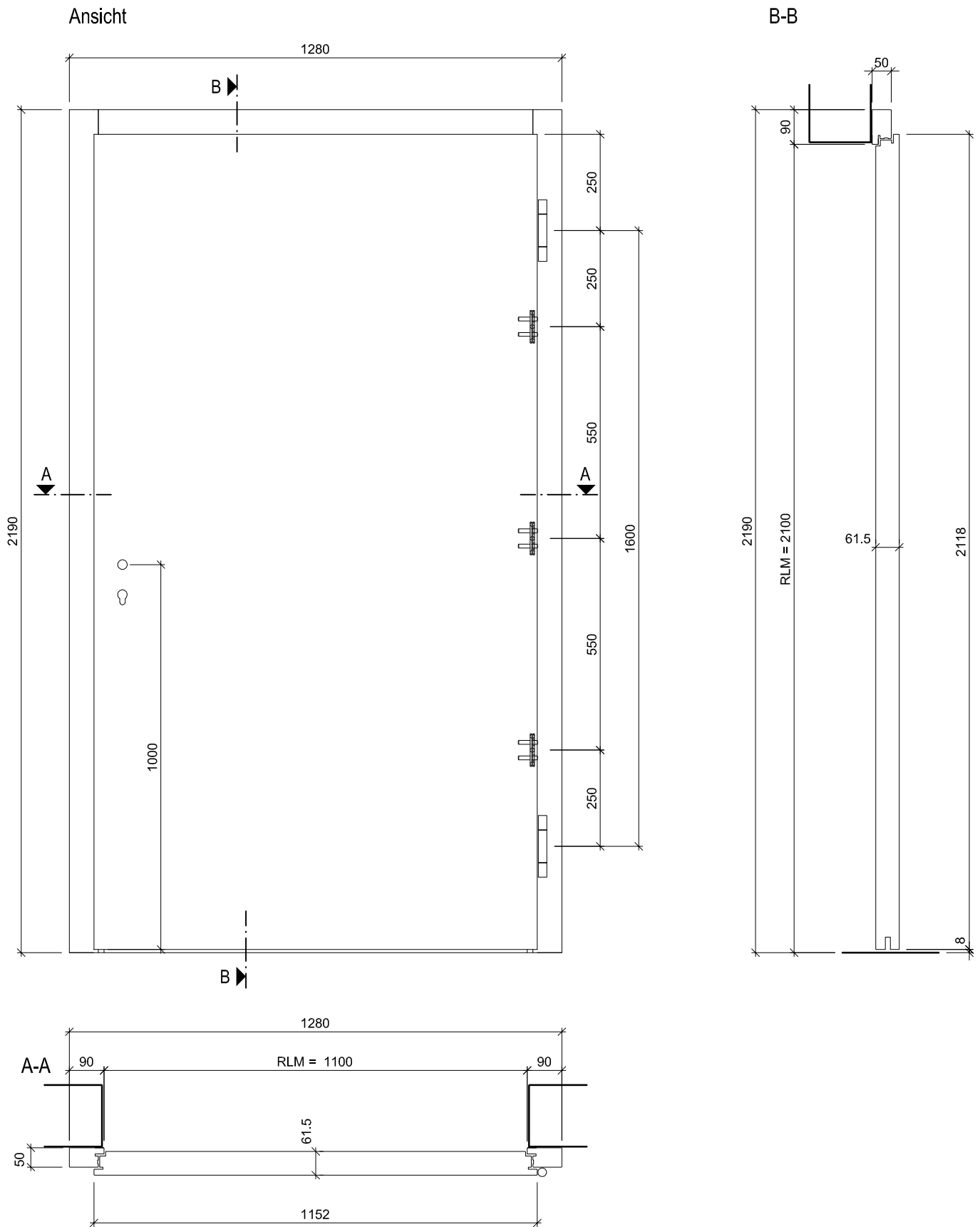
Rahmen

Holzart:	Eiche (lamelliert und keilgezinkt)
Querschnitt:	90 x 50 mm
Oberfläche:	roh, grundiert, deckend lackiert nach RAL / NCS, farblos lackiert, geölt, gewachst, lasiert
Aufschäumstreifen:	Roku-Strip 10 mm 3-seitig im Rahmen eingenetet

Beschläge

Schloss:	z.B. Mehrpunktverschluss Glutz Mint 18938 Combi / Glutz Mint 18939 Combi (Schwenkhaken)
Schliessblech:	Glutz B-1133 / 1134
Band:	Simonswerk VX 7939/160-15
Bandsicherung:	Heusser B-1250.655 / B-1250.656
Schutztürschild:	geprüft, mindestens ES2 / RC3
Überschlagsdichtung:	z.B. Goll SF 1030





ENTLA dB-Favorite Alu 61.5 mm / VKF Nr. 24945 / RC3

AUSFÜHRUNGSBESCHRIEB:
 Türe dB-Favorite Alu 61.5mm
 Widerstandsklasse RC3
 Blendrahmen 90/50mm
 Überschlagsdichtung Goll SF 1030

Mst. 1:15

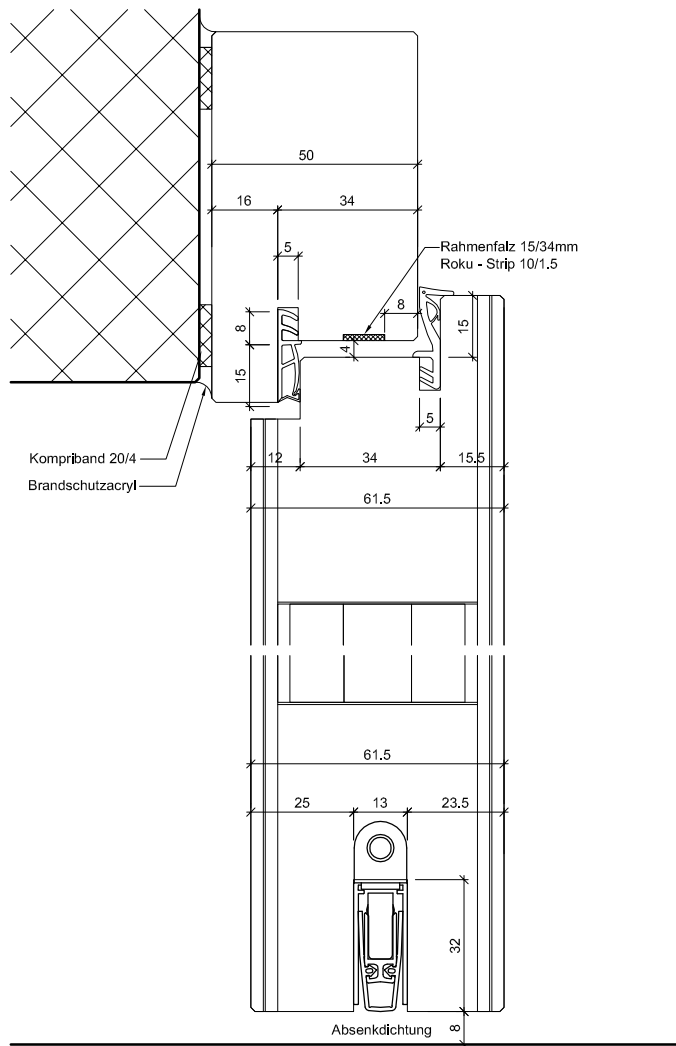
Erstellt: 04.09.2017
 Überarb: 09.04.2020 uw
 Sachbearbeiter
 Martin Läng

Plan Nr.: B45061-240010-RC3

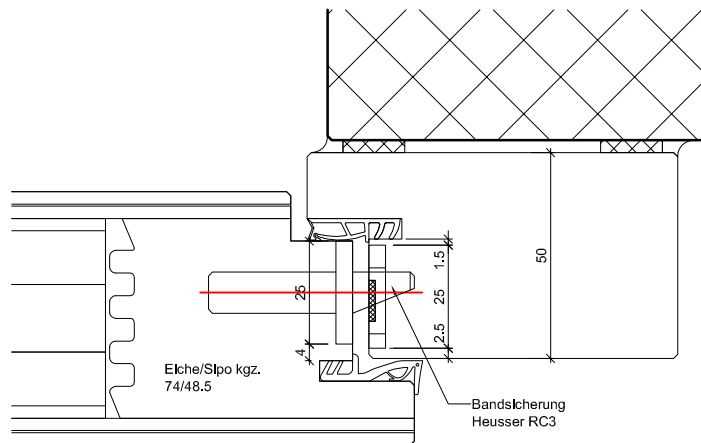
ENTLA AG
 Holzindustrie
 CH-6162 Entlebuch
 Telefon 041 480 14 62
 Telefax 041 480 33 62
 avor@entla.ch

© by ENTLA AG

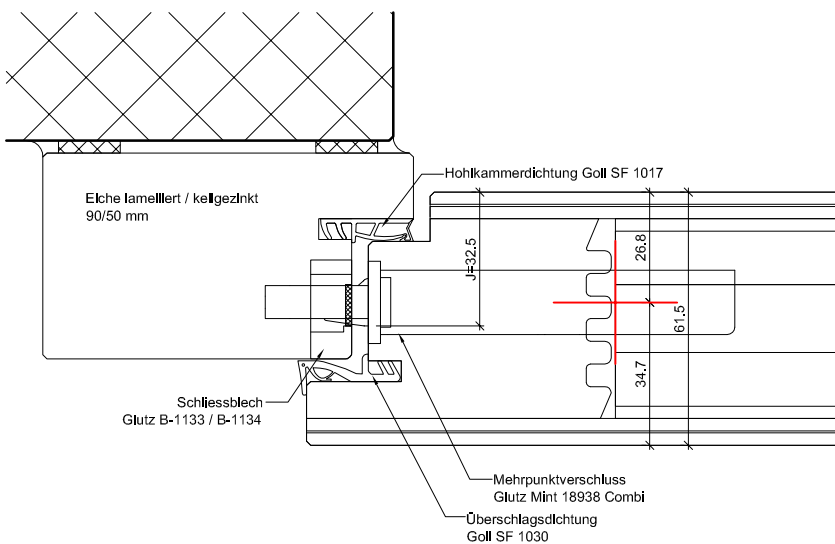
B-B Detail oben / unten



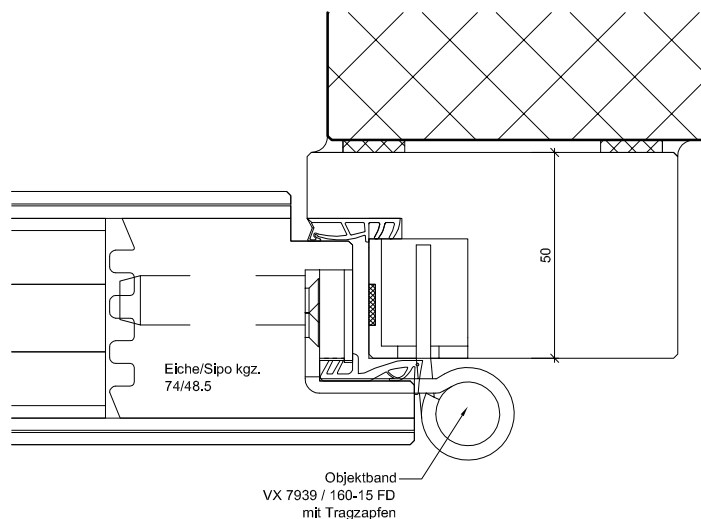
A-A Detail Bandicherung



A-A Detail Schloss



A-A Detail Band



ENTLA dB-Favorite Alu 61.5 mm / VKF Nr. 24945 / RC3

AUSFÜHRUNGSBESCHRIEB:

Türe dB-Favorite Alu 61.5mm

Widerstandsklasse RC3

Blendrahmen 90/50mm

Überschlagsdichtung Goll SF 1030

Mst. 1:2

Erstellt: 04.09.2017

Überarb: 09.04.2020 uw

Sachbearbeiter

Martin Läng

Plan Nr.: B45061-240010-RC3

ENTLA AG

Holzindustrie

CH-6162 Entlebuch

Telefon 041 480 14 62

Telefax 041 480 33 62

avor@entla.ch

© by ENT LA AG

Montageanleitung

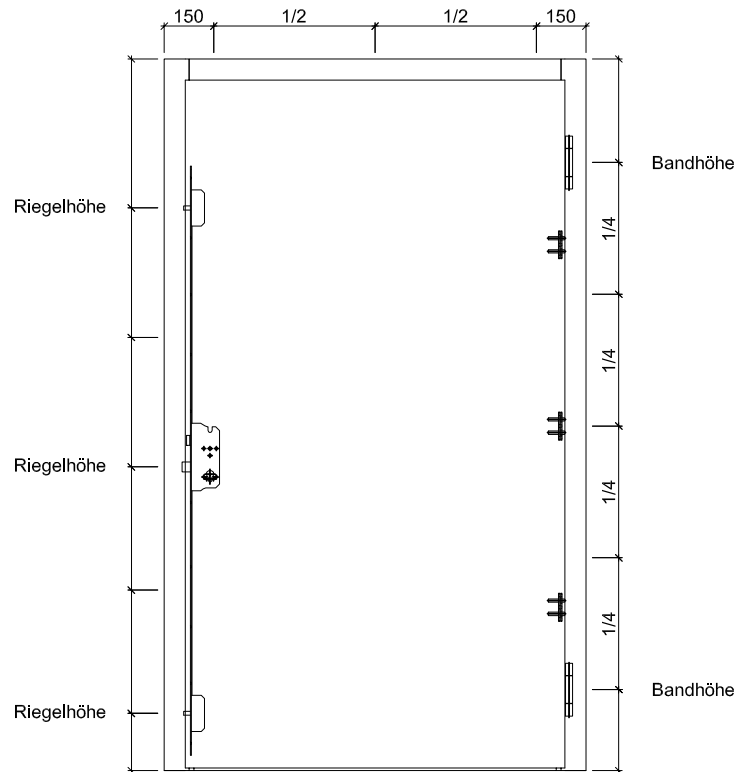
- > Zwei Streifen Kompriband 20/4mm zwischen Rahmen und Mauerwerk montieren.
- > Die Verschraubung des Rahmens mit dem Mauerwerk kann wahlweise mit Front- oder Falzbefestigung erfolgen. (Anordnung der Schrauben lt. Skizze)
- > Fugen zwischen Rahmen und Mauerwerk beidseitig umlaufend mit Brandschutzacryl oder Brandschutzsilikon abdichten.

Das Entla-Montageset enthält:

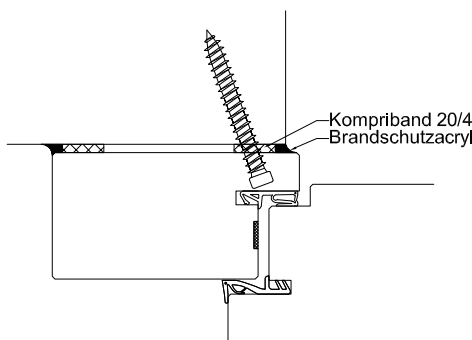
Kompriband 20/4mm
Befestigungsschrauben
Brandschutzacryl
Montageanleitung

(Für ihr individuelles Element konfektioniert)

Schraubenvermassung

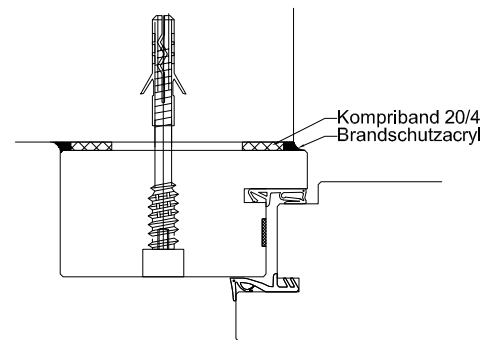


Falzbefestigung



Montage mit Direktschraube (ohne Dübel)

Frontbefestigung



Montage mit Distanzschraube und Nyloodübel.
Schrauben mit Flickzapfen Ø 15mm abdecken.

Montageanleitung

AUSFÜHRUNGSBESCHREIB:
für dB-Favorite Alu 61.5mm
Widerstandsklasse RC3

Mst. 1:25/ 1:3

Erstellt: 04.09.2017
Überarb: 05.10.2017 ml
Sachbearbeiter
Martin Läng

Plan Nr.: B45061-240010-RC3

ENTLA AG
Holzindustrie
CH-6162 Entlebuch
Telefon 041 480 14 62
Telefax 041 480 33 62
avor@entla.ch

© by ENTLA AG