

ENTLA dB-Favorite Alu 61.5 mm

Zulassungsnummer: 24945 auf Blockrahmen stumpf

Erfüllte Prüfnorm: B/EI30

Grössen

geprüftes Türlicht:	2100 x 1100 mm (Höhe x Breite)
Grössenzuschläge:	15% in der Länge <u>und</u> Breite, <u>jedoch</u> max. 20% in der Fläche
Türdicke:	61.5 mm (roh ohne dekorative Beschichtung)
Dickenzuschlag:	25 %

Türblatt

Mittellage:	dB-Favorite 48.5 mm
Deckplatten:	beidseitig 2 x 3.2 mm HDF-Deck mit 0.4 mm Aluminiumeinlage
dekorative Beschichtung:	Furnier, Schichtstoffplatten
Oberfläche:	roh, grundiert, Grundierfolie, deckend lackiert nach RAL / NCS, farblos lackiert, geölt, gewachst, lasiert
Kante:	Sipo oder Eiche
Aufschäumstreifen:	Roku-Strip 18 mm oben und seitlich 150 mm nach unten eingenetet
technische Daten:	siehe Datenblatt

Rahmen

Holzart:	Sipo oder Eiche
Querschnitt:	65-90 x 61.5 mm
Oberfläche:	roh, grundiert, deckend lackiert nach RAL / NCS, farblos lackiert, geölt, gewachst, lasiert
Aufschäumstreifen:	Roku-Strip 10 mm 3-seitig im Rahmen eingenetet

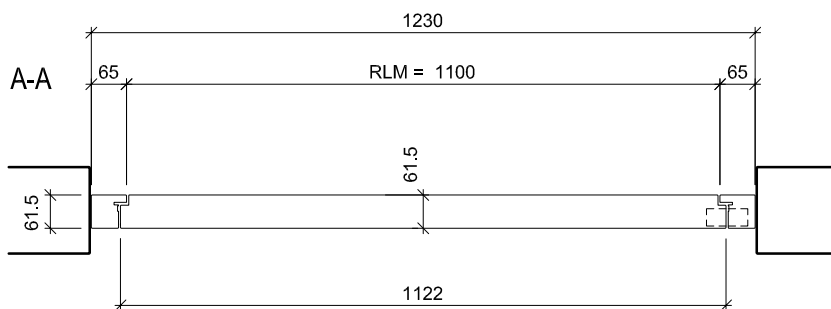
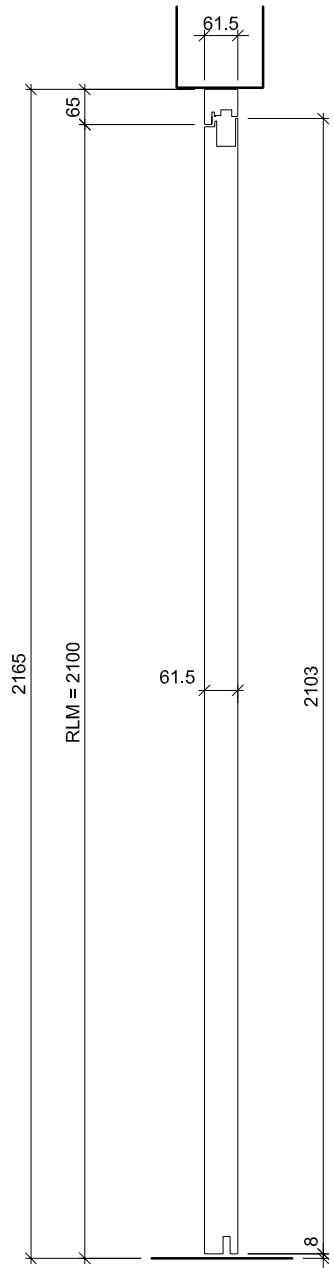
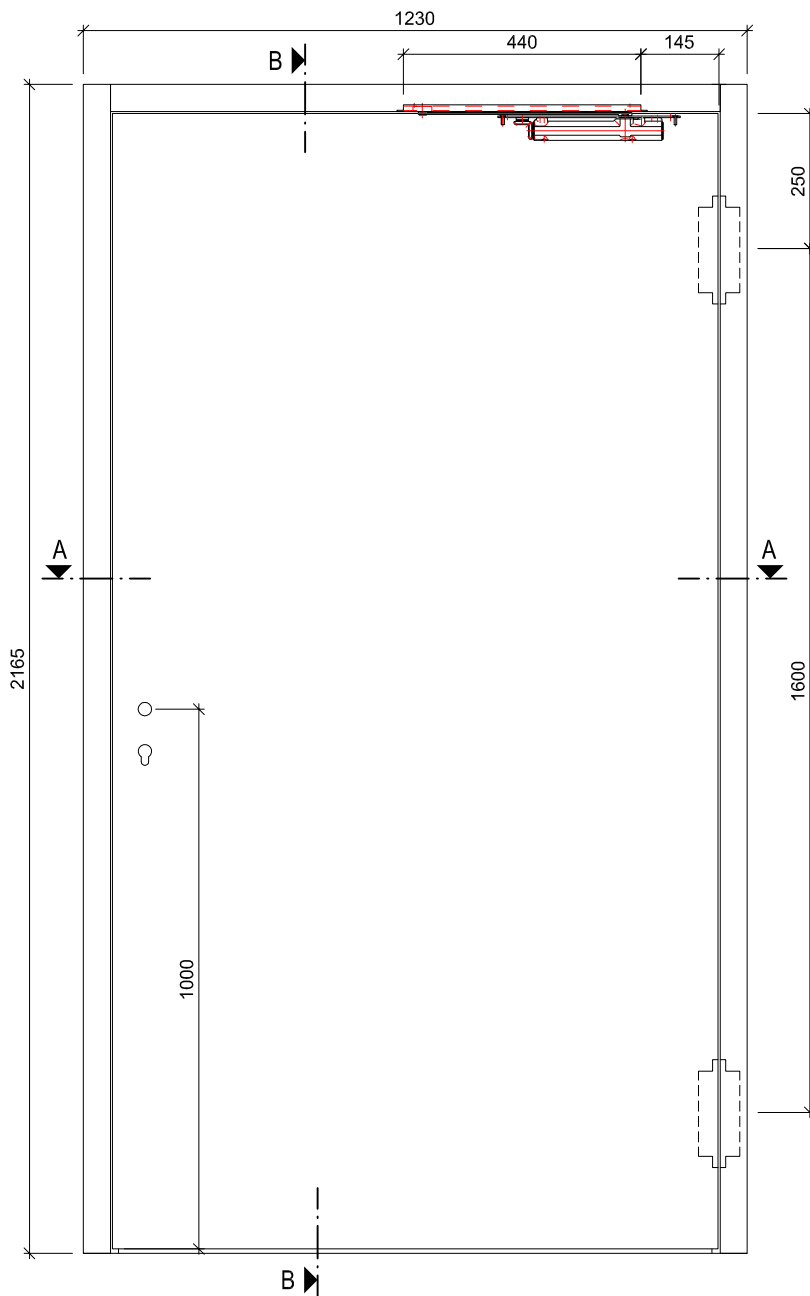
Beschläge

Schloss:	Mittelschweres Einfallenschloss z.B. Glutz 1102 Mehrpunktverschluss z.B. Treplane 1834 / Tribloc 1855
Band:	z.B. Tectus TE 540 3D FR
Schliessblech:	z.B. Glutz B-1001 / 1155
Türschliesser:	z.B. Dorma ITS 96 EN 2-4 mit Brandschutzset Gyso



Ansicht

B-B



ENTLA dB-Favorite Alu 61.5 mm / VKF Nr. 24945

AUSFÜHRUNGSBESCHREIB:

Türe dB-Favorite Alu 61.5mm
 Blockrahmen 65-90/61.5mm
 Band Tectus TE 540 3D FR, Dorma ITS 96 EN 2-4
 mit Brandschutzset Gyso

Mst. 1:15

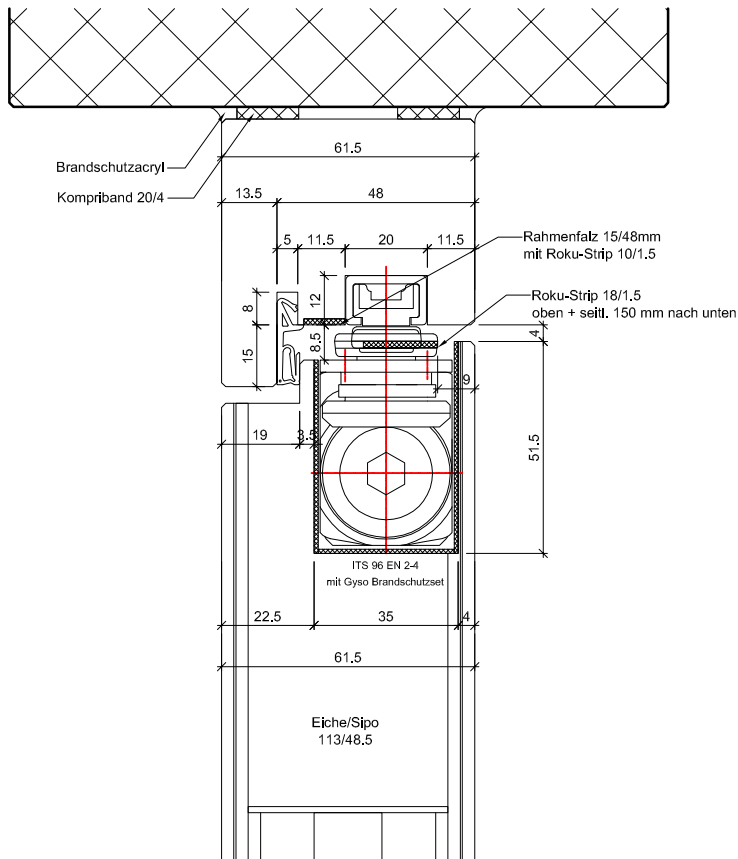
Erstellt: 12.06.2018
 Überarb: 14.04.2020 hf
 Sachbearbeiter
 Johann Willen

Plan Nr.: B45061-310010-Tectus-ITS

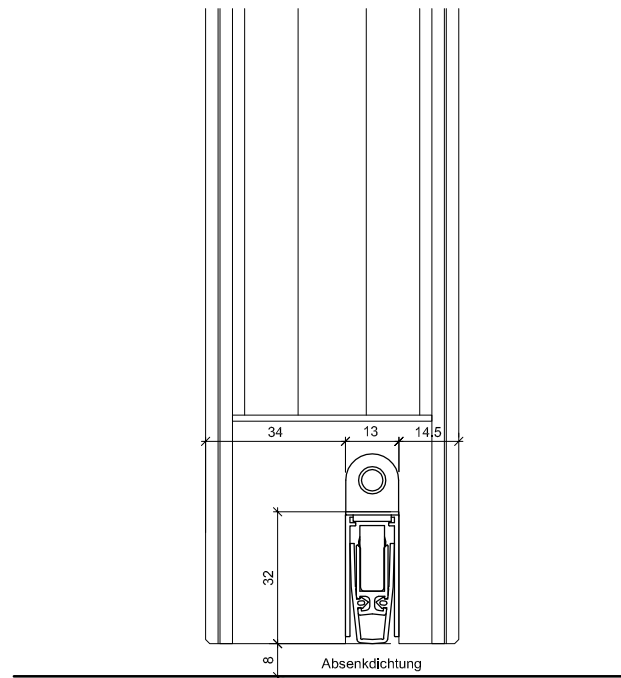
ENTLA AG
 Holzindustrie
 CH-6162 Entlebuch
 Telefon 041 480 14 62
 Telefax 041 480 33 62
 avor@entla.ch

© by ENTLA AG

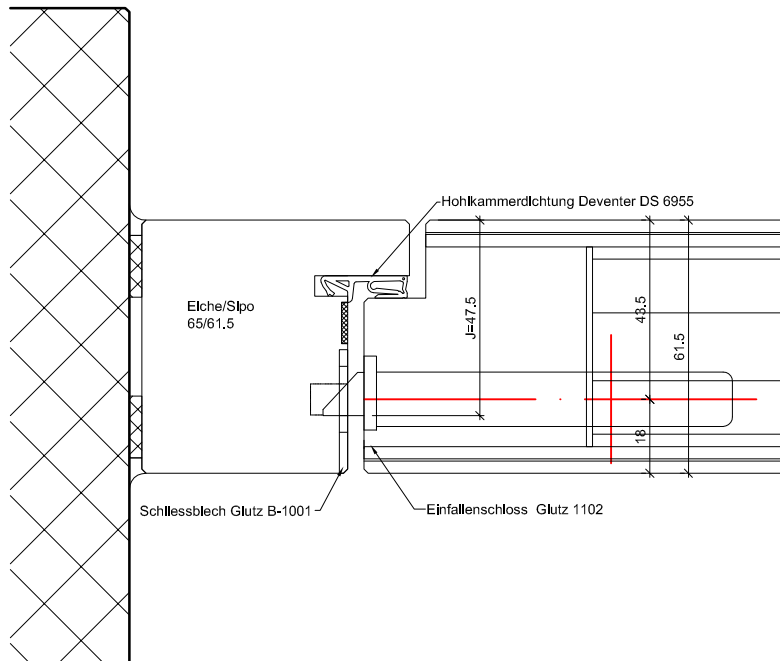
B-B Detail oben



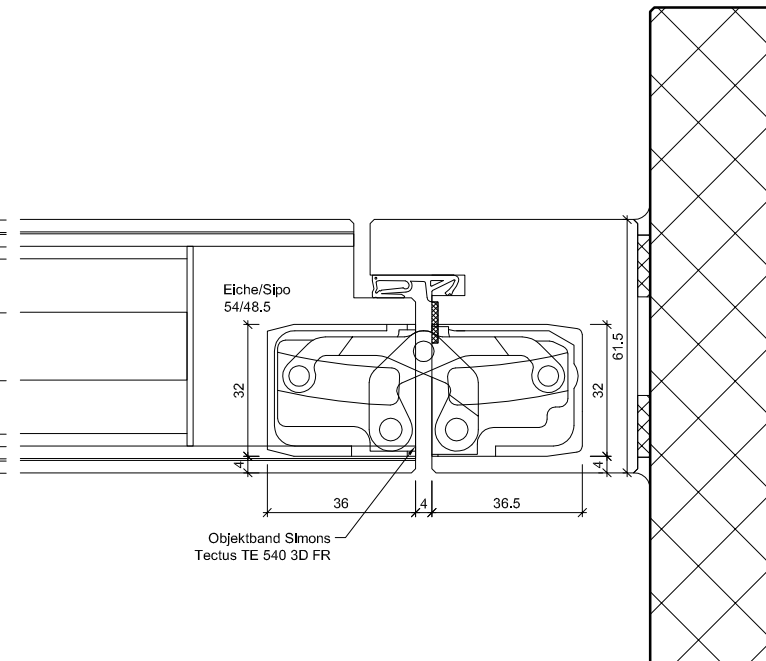
B-B Detail unten



A-A Detail Schloss



A-A Detail Band



ENTLA dB-Favorite Alu 61.5 mm / VKF Nr. 24945

AUSFÜHRUNGSBESCHRIEB:
 Türe dB-Favorite Alu 61.5mm
 Blockrahmen 65-90/61.5mm
 Band Tectus TE 540 3D FR, Dorma ITS 96 EN 2-4
 mit Brandschutzset Gyso

Mst. 1:2

Erstellt: 12.06.2018
 Überarb: 14.04.2020 hf
 Sachbearbeiter
 Johann Willen

Plan Nr.: B45061-310010-Tectus-ITS

ENTLA AG
 Holzindustrie
 CH-6162 Entlebuch
 Telefon 041 480 14 62
 Telefax 041 480 33 62
 avor@entla.ch

© by ENTLA AG

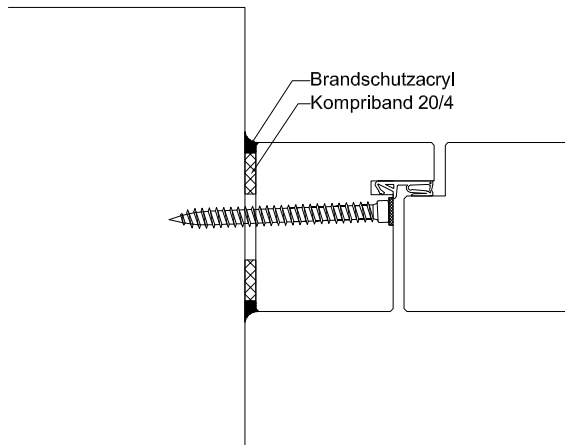
Montageanleitung

- Zwei Streifen Kompriband 20/4mm zwischen Blockrahmen und Mauerwerk montieren.
- Die Verschraubung des Blockrahmens mit dem Mauerwerk erfolgt in der Nut vom Roku-Strip. (Anordnung der Schrauben lt. Skizze)
- Roku-Strip im Blockrahmen in die vorgesehene Nut einkleben.
- Fugen zwischen Blockrahmen und Mauerwerk beidseitig umlaufend mit Brandschutzacryl oder Brandschutzsilikon abdichten.

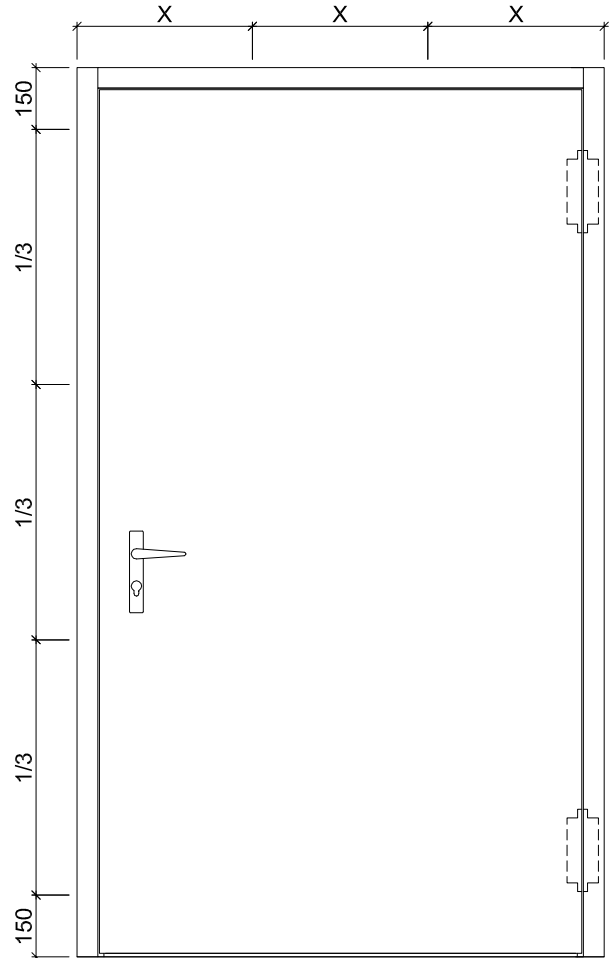
Das Entla-Montageset enthält:

Kompriband 20/4mm
Befestigungsschrauben
Brandschutzacryl
Montageanleitung

(Für ihr individuelles Element konfektioniert)



Schraubenvermassung



Montageanleitung

AUSFÜHRUNGSBESCHRIEB:
für dB-Favorite Alu 61.5mm

Mst. 1:20 / 1:3

Erstellt: 12.06.2018
Überarb: 14.04.2020 hf
Sachbearbeiter
Johann Willen

ENTLA AG
Holzindustrie
CH-6162 Entlebuch
Telefon 041 480 14 62
Telefax 041 480 33 62
avor@entla.ch

Plan Nr.: B45061-310010-Tectus-ITS © by ENT LA AG