

# ENTLA dB-Favorite Alu 61.5 mm RC3 mit Überschlagsdichtung

**Zulassungsnummer:** 24945 auf Blockrahmen überfälzt  
**Erfüllte Prüfnorm:** B/EI30

**Widerstandsklasse:** RC3  
**Angriffsseite:** Gegenbandseite

---

## Grössen

geprüftes Türlicht: 2100 x 1100 mm (Höhe x Breite)  
maximale Vergrösserung: 10% in der Länge **und** Breite  
maximale Verkleinerung: 20% in der Länge **und** Breite  
Türdicke: 61.5 mm (roh ohne dekorative Beschichtung)

## Türblatt

Mittellage: dB-Favorite 48.5 mm  
Deckplatten: beidseitig 2 x 3.2 mm HDF-Deck mit 0.4 mm Aluminiumeinlage  
dekorative Beschichtung: Furnier, Schichtstoffplatten  
Oberfläche: roh, grundiert, Grundierfolie, deckend lackiert nach RAL / NCS, farblos lackiert, geölt, gewachst, lasiert  
Kante: Sipo oder Eiche (keilgezinkt)  
technische Daten: siehe Datenblatt

## Rahmen

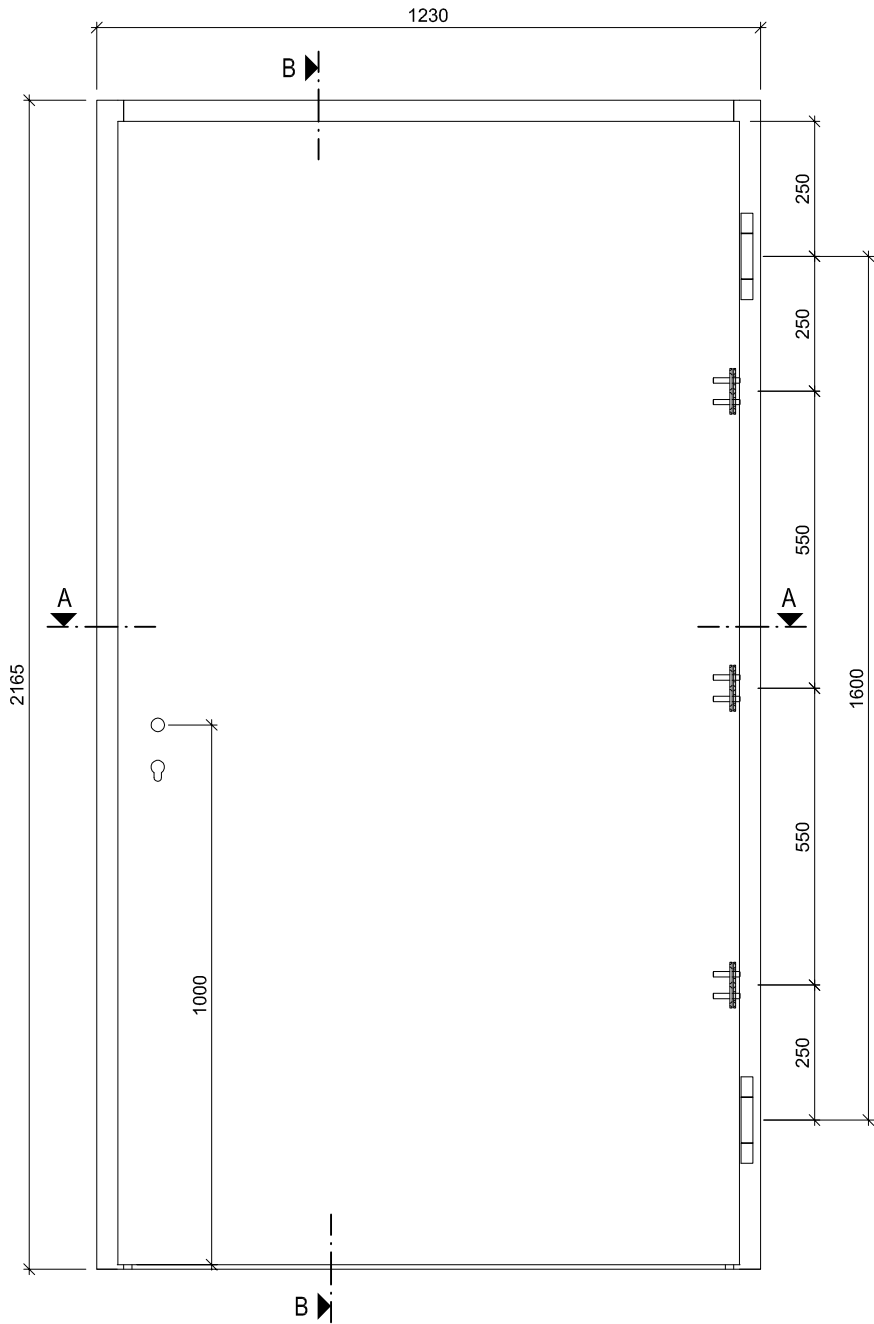
Holzart: Eiche (lamelliert und keilgezinkt)  
Querschnitt: 65-90 x 50 mm  
Oberfläche: roh, grundiert, deckend lackiert nach RAL / NCS, farblos lackiert, geölt, gewachst, lasiert  
Aufschäumstreifen: Roku-Strip 10 mm 3-seitig im Rahmen eingenetet

## Beschläge

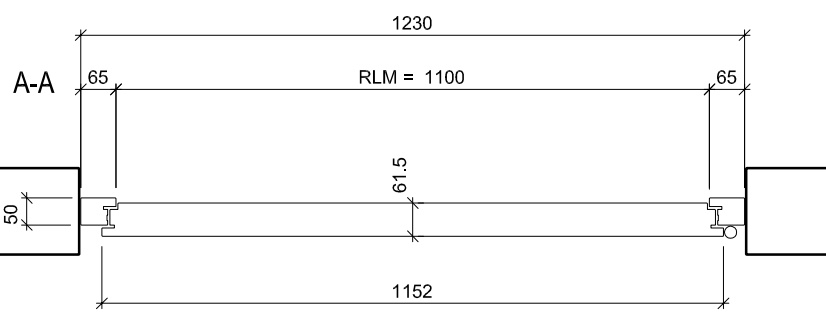
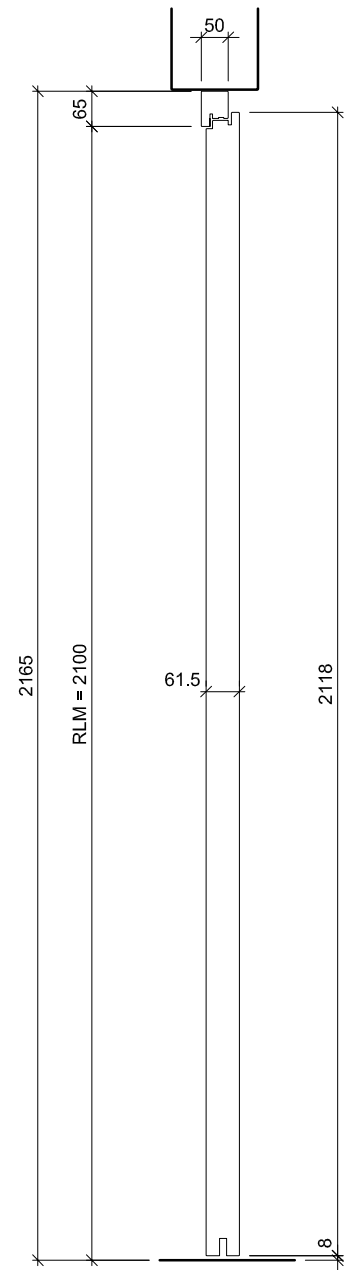
Schloss: z.B. Mehrpunktverschluss Glutz Mint 18938 Combi /  
Glutz Mint 18939 Combi (Schwenkhaken)  
Schliessblech: Glutz B-1133 / 1134  
Band: Simonswerk VX 7939/160-15  
Bandsicherung: Heusser B-1250.655 / B-1250.656  
Schutztürschild: geprüft, mindestens ES2 / RC3  
Überschlagsdichtung: z.B. Goll SF 1030



Ansicht



B-B



**ENTLA dB-Favorite Alu 61.5 mm / VKF Nr. 24945 / RC3**

**AUSFÜHRUNGSBESCHRIEB:**  
 Türe dB-Favorite Alu 61.5mm  
 Widerstandsklasse RC3  
 Blockrahmen 65-90/50mm  
 Überschlagsdichtung Goll SF 1030

Mst. 1:15

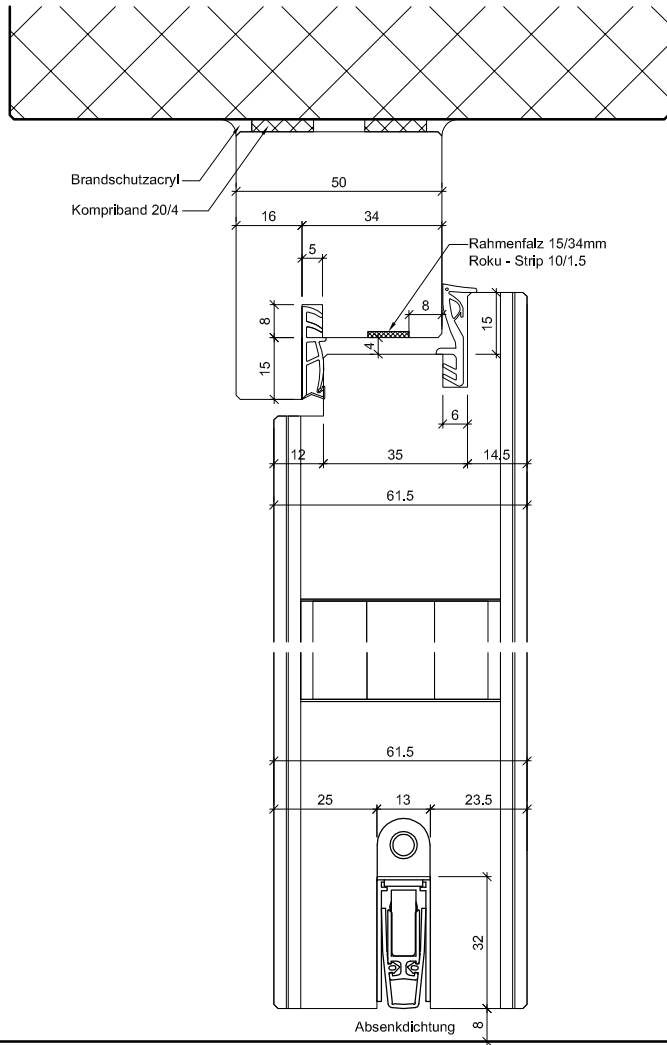
Erstellt: 04.09.2017  
 Überarb: 09.04.2020 uw  
 Sachbearbeiter  
 Martin Läng

Plan Nr.: B45061-340010-RC3

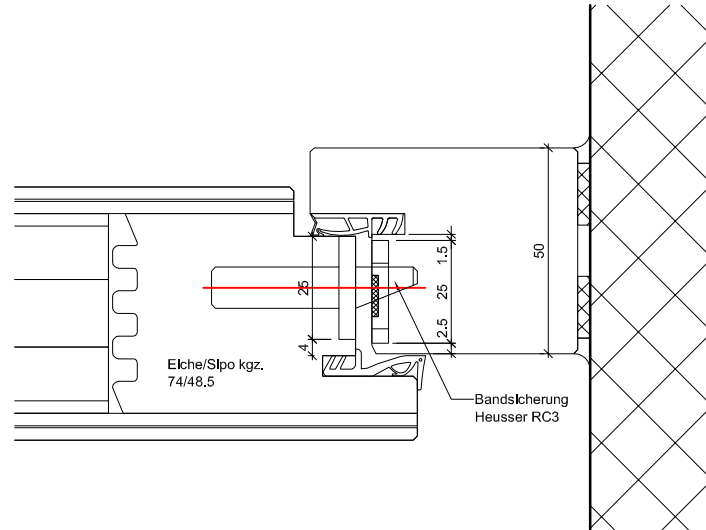
**ENTLA AG**  
 Holzindustrie  
 CH-6162 Entlebuch  
 Telefon 041 480 14 62  
 Telefax 041 480 33 62  
 avor@entla.ch

© by ENTLA AG

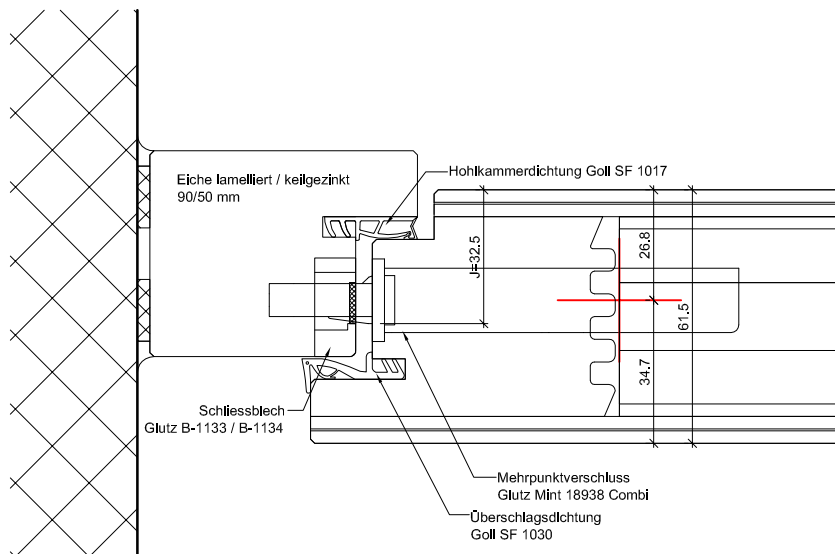
## B-B Detail oben / unten



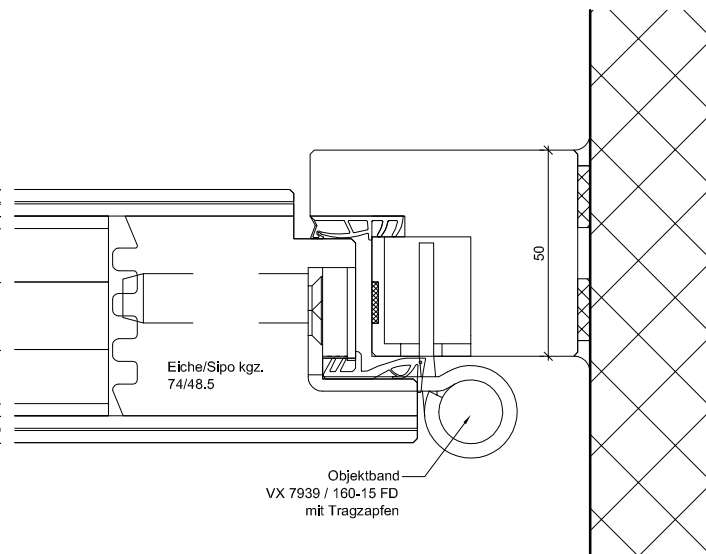
## A-A Detail Bandicherung



## A-A Detail Schloss



## A-A Detail Band



ENTLA dB-Favorite Alu 61.5 mm / VKF Nr. 24945 / RC3

AUSFÜHRUNGSBESCHRIEB:

Türe dB-Favorite Alu 61.5mm

Widerstandsklasse RC3

Blockrahmen 65-90/50mm

Überschlagsdichtung Goll SF 1030

Mst. 1:2

Erstellt: 04.09.2017

Überarb: 09.04.2020 uw

Sachbearbeiter

Martin Läng

Plan Nr.: B45061-340010-RC3

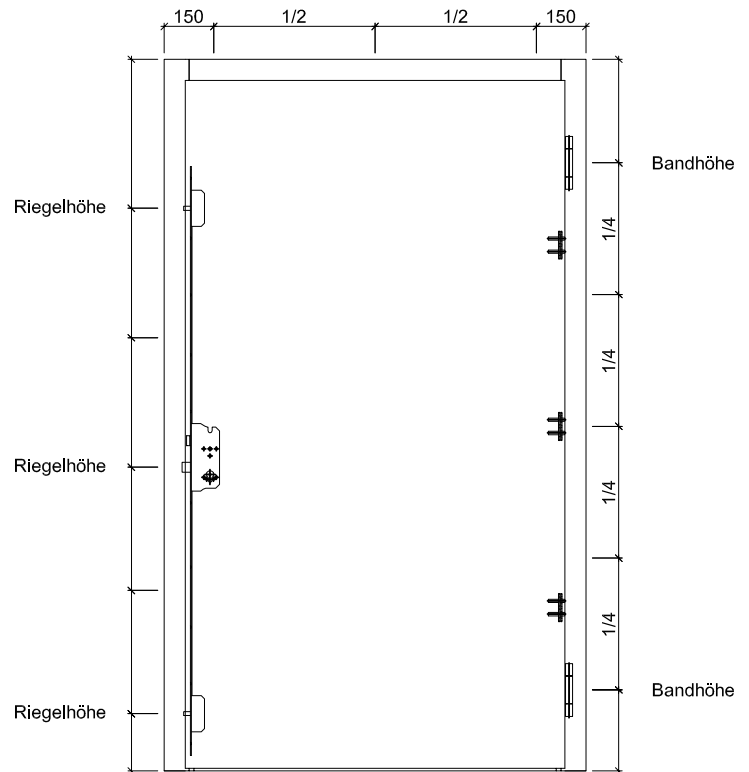
ENTLA AG  
Holzindustrie  
CH-6162 Entlebuch  
Telefon 041 480 14 62  
Telefax 041 480 33 62  
avor@entla.ch

© by ENTLA AG

# Montageanleitung

- > Zwei Streifen Kompriband 20/4mm zwischen Rahmen und Mauerwerk montieren.
- > Die Verschraubung des Rahmens mit dem Mauerwerk kann wahlweise mit Front- oder Falzbefestigung erfolgen. (Anordnung der Schrauben lt. Skizze)
- > Fugen zwischen Rahmen und Mauerwerk beidseitig umlaufend mit Brandschutzacryl oder Brandschutzsilikon abdichten.

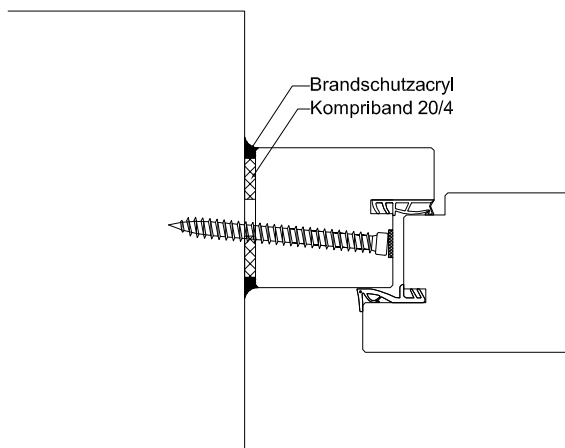
# Schraubenvermassung



Das Entla-Montageset enthält:

- Kompriband 20/4mm
- Befestigungsschrauben
- Brandschutzacryl
- Montageanleitung

(Für ihr individuelles Element konfektioniert)



## Montageanleitung

AUSFÜHRUNGSBESCHRIEB:  
für dB-Favorite Alu 61.5mm  
Widerstandsklasse RC3

Mst. 1:25/ 1:3

Erstellt: 04.09.2017  
Überarb: 05.10.2017 ml  
Sachbearbeiter  
Martin Läng

ENTLA AG  
Holzindustrie  
CH-6162 Entlebuch  
Telefon 041 480 14 62  
Telefax 041 480 33 62  
avor@entla.ch

Plan Nr.: B45061-340010-RC3 © by ENTLA AG