

ENTLA Aluspan 41 mm

Anwendung: **Innentüre im Wohnungs- und Objektbau**
Blendrahmen überfälzt

Türblatt

| | |
|--------------------------|--|
| Türdicke: | 41 mm (roh ohne dekorative Beschichtung) |
| Mittellage: | Vollspanmittellage 28 mm |
| Deckplatten: | beidseitig 2 x 3.2 mm HDF-Deck mit 0.4 mm Aluminiumeinlage |
| dekorative Beschichtung: | Furnier, Schichtstoffplatten |
| Oberfläche: | roh, grundiert, Grundierfolie, deckend lackiert nach RAL / NCS, farblos lackiert, geölt, gewachst, lasiert |
| Kante: | Hartholz Einleimer (Standard) oder freie Holzwahl |
| technische Daten: | siehe Datenblatt |

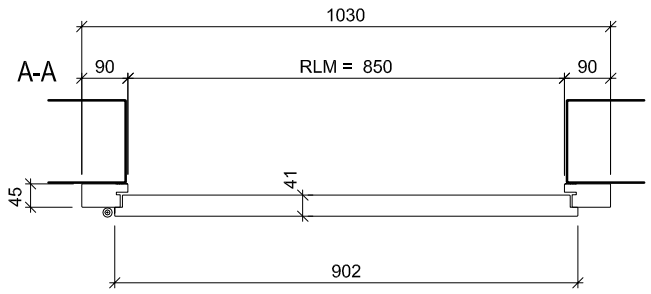
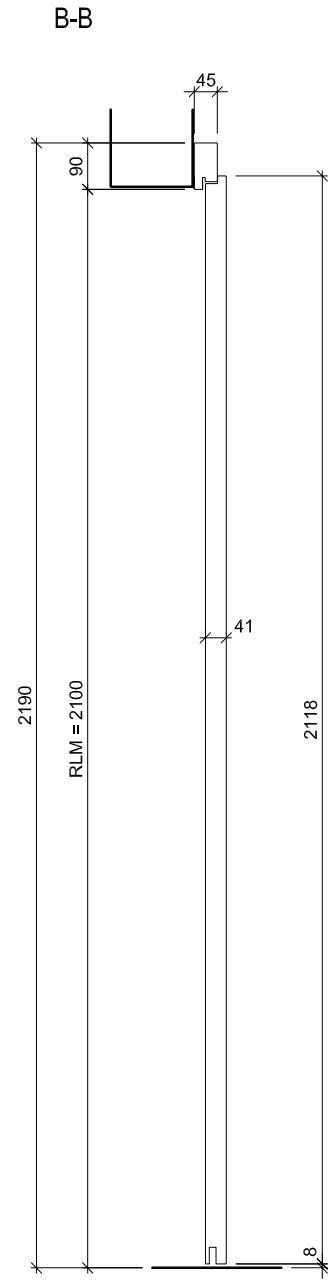
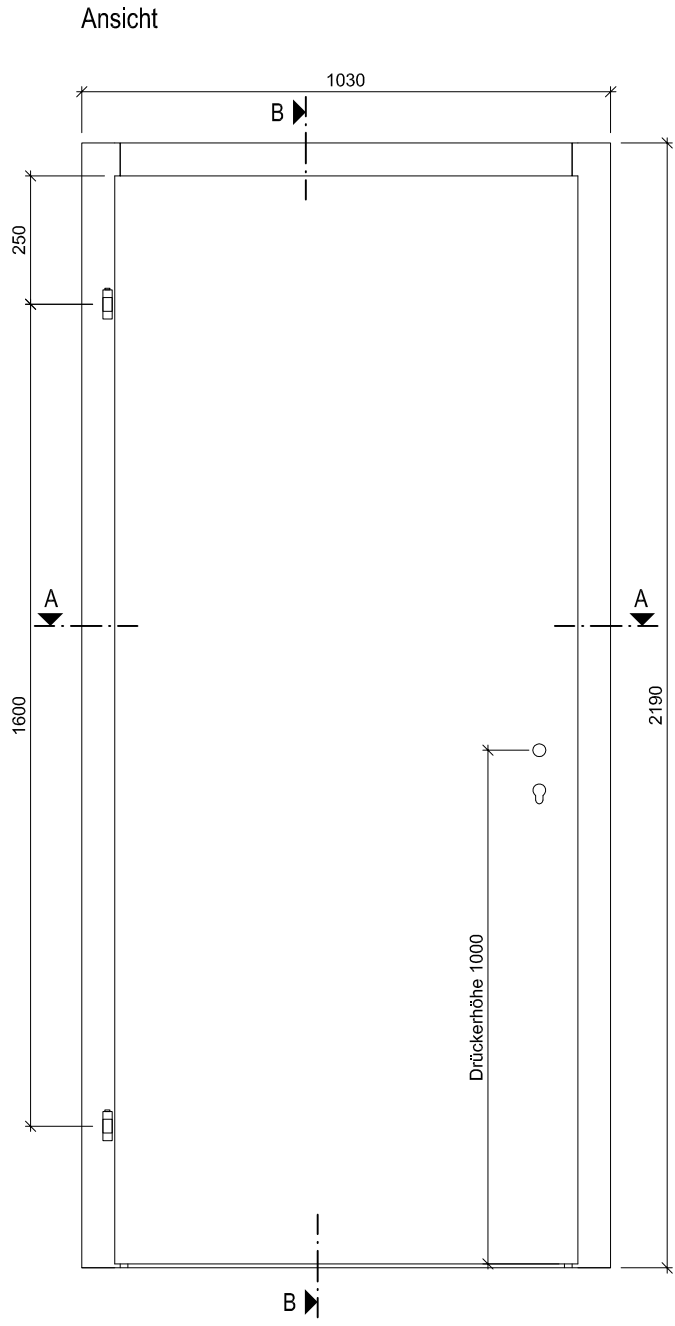
Rahmen

| | |
|--------------|---|
| Holzart: | Fichte / Sipo keilgezinkt (Standard) oder freie Holzwahl |
| Querschnitt: | 90 x 45 mm (Standard) min. 60 x 45 mm |
| Oberfläche: | roh, grundiert, deckend lackiert nach RAL / NCS, farblos lackiert, geölt, gewachst, lasiert |

Standard - Beschläge

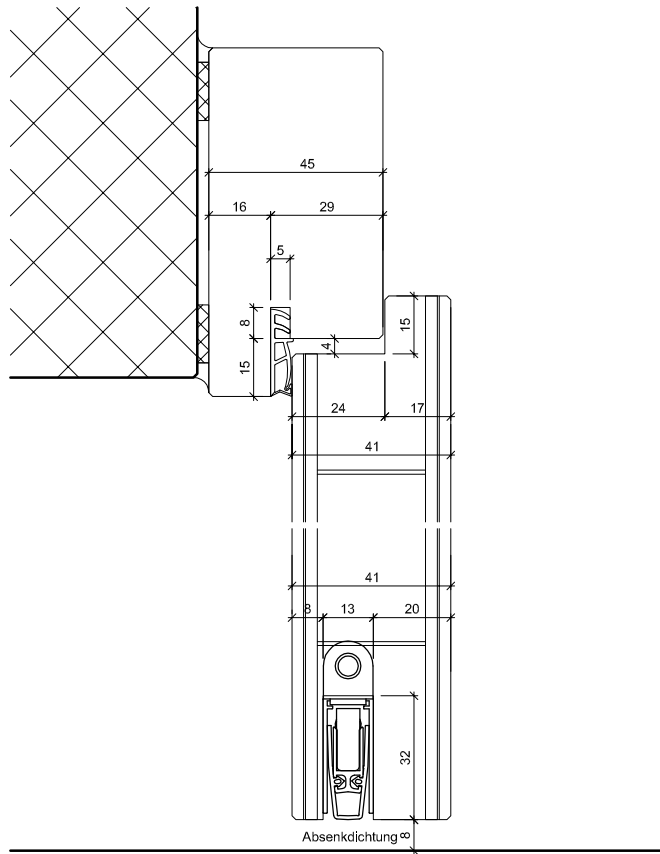
| | |
|-----------------|--|
| Schloss: | Mittelschweres Einfallenschloss Glutz 1102 |
| Schliessblech: | Glutz B-1160 |
| Band: | Anuba HR 18 |
| Absenkdichtung: | optional |



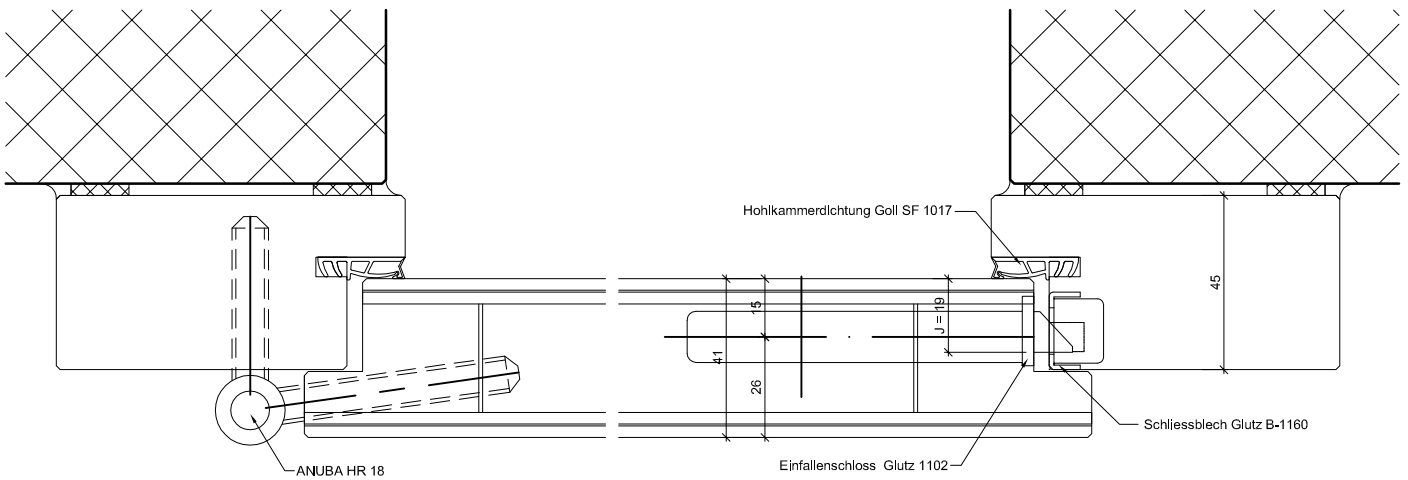


| | | |
|--|---|--|
| <p>ENTLA Aluspan 41 mm</p> | <p>Mst. 1:15</p> | <p>ENTLA AG Holzindustrie</p> |
| <p>AUSFÜHRUNGSBESCHRIEB: Türe Aluspan 41mm Blendrahmen 90/45mm</p> | <p>Erstellt: 25.01.2016 Überarb: Sachbearbeiter Johann Willen</p> | <p>CH-6162 Entlebuch Telefon 041 480 14 62 Telefax 041 480 33 62 avor@entla.ch</p> |
| | <p>Plan Nr.: I10041-200010</p> | <p>© by ENTLA AG</p> |

Detail B-B



Detail A-A



| | | |
|--|---|---|
| <p>ENTLA Aluspan 41 mm</p> | <p>Mst. 1:2</p> | <p>ENTLA AG Holzindustrie CH-6162 Entlebuch Telefon 041 480 14 62 Telefax 041 480 33 62 avor@entla.ch</p> |
| <p>AUSFÜHRUNGSBESCHRIEB: Türe Aluspan 41mm Blendrahmen 90/45mm</p> | <p>Erstellt: 25.01.2016 Überarb: Sachbearbeiter Johann Willen</p> | <p>© by ENTLA AG</p> |
| <p>Plan Nr.: I10041-200010</p> | <p>Plan Nr.: I10041-200010</p> | <p>© by ENTLA AG</p> |