

ENTLA Aluspan 47 mm

Anwendung: **Innentüre im Wohnungs- und Objektbau**
Blendrahmen überfälzt

Türblatt

Türdicke:	47 mm (roh ohne dekorative Beschichtung)
Mittellage:	Vollspanmittellage 34 mm
Deckplatten:	beidseitig 2 x 3.2 mm HDF-Deck mit 0.4 mm Aluminiumeinlage
dekorative Beschichtung:	Furnier, Schichtstoffplatten
Oberfläche:	roh, grundiert, Grundierfolie, deckend lackiert nach RAL / NCS, farblos lackiert, geölt, gewachst, lasiert
Kante:	Hartholz Einleimer (Standard) oder freie Holzwahl
technische Daten:	siehe Datenblatt

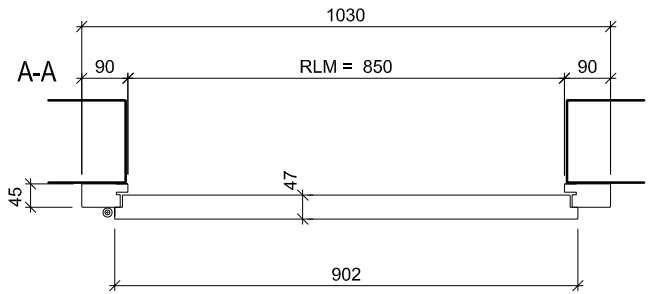
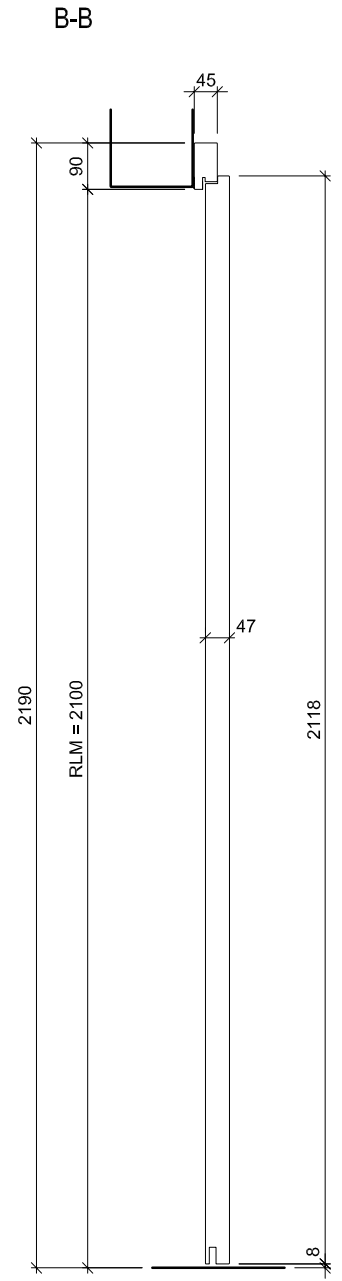
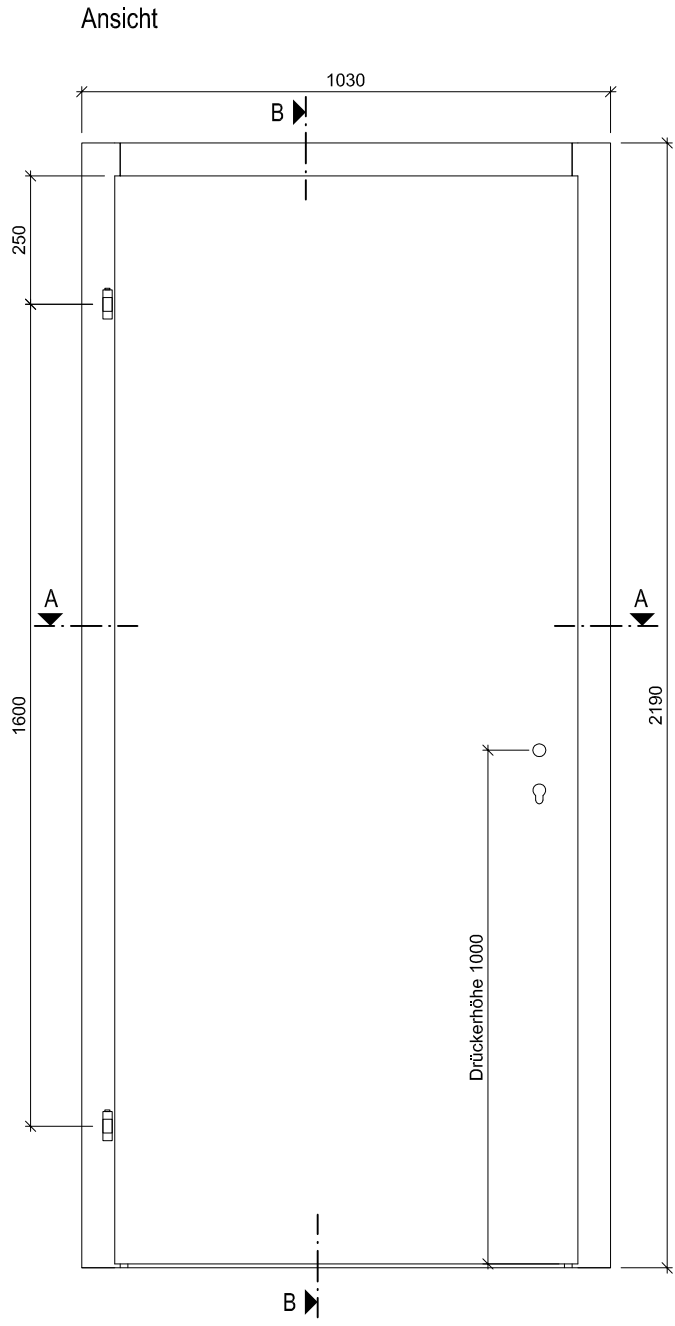
Rahmen

Holzart:	Fichte / Sipo keilgezinkt (Standard) oder freie Holzwahl
Querschnitt:	90 x 45 mm (Standard) min. 60 x 45 mm
Oberfläche:	roh, grundiert, deckend lackiert nach RAL / NCS, farblos lackiert, geölt, gewachst, lasiert

Standard - Beschläge

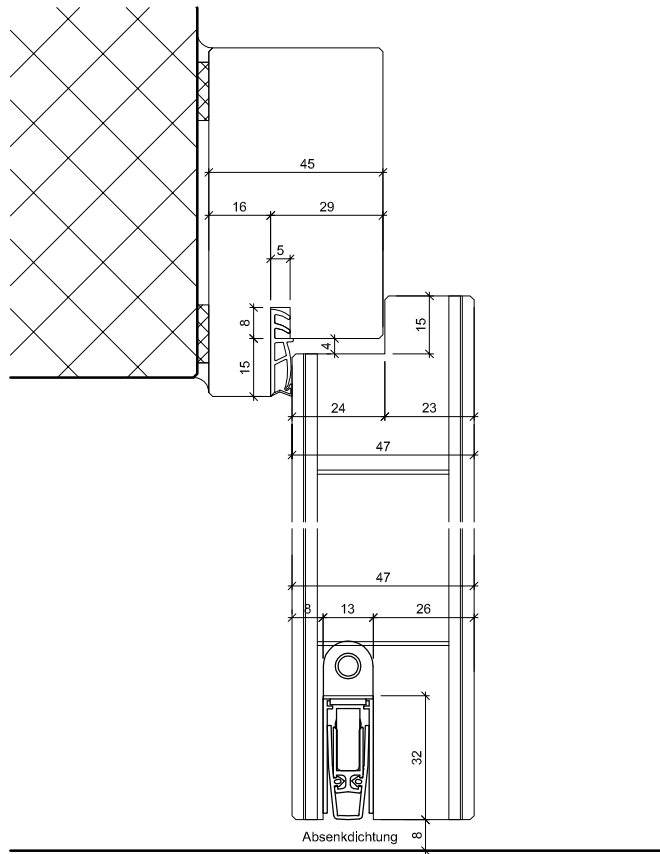
Schloss:	Mittelschweres Einfallenschloss Glutz 1102
Schliessblech:	Glutz B-1160
Band:	Anuba HR 18
Absenkdichtung:	optional



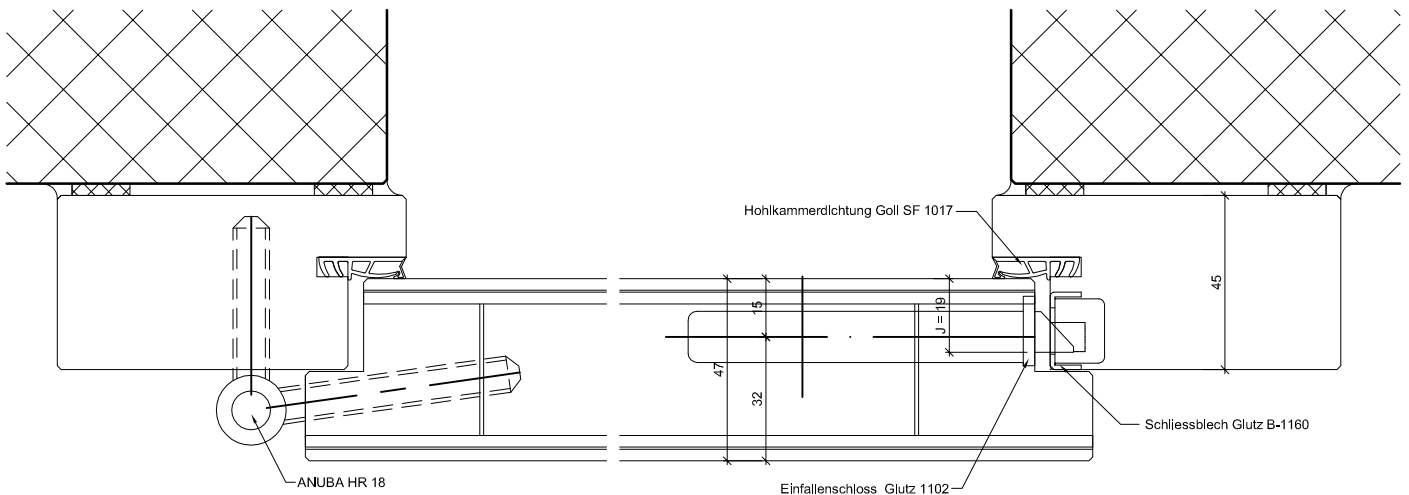


<p>ENTLA Aluspan 47 mm</p>	<p>Mst. 1:15</p>	<p>ENTLA AG Holzindustrie</p>
<p>AUSFÜHRUNGSBESCHRIEB: Türe Aluspan 47mm Blendrahmen 90/45mm</p>	<p>Erstellt: 26.01.2016 Überarb: Sachbearbeiter Johann Willen</p>	<p>CH-6162 Entlebuch Telefon 041 480 14 62 Telefax 041 480 33 62 avor@entla.ch</p>
	<p>Plan Nr.: I10047-200010</p>	<p>© by ENTLA AG</p>

Detail B-B



Detail A-A



<p>ENTLA Aluspan 47 mm</p>	<p>Mst. 1:2</p>	<p>ENTLA AG Holzindustrie CH-6162 Entlebuch Telefon 041 480 14 62 Telefax 041 480 33 62 avor@entla.ch</p>
<p>AUSFÜHRUNGSBESCHRIEB: Türe Aluspan 47mm Blendrahmen 90/45mm</p>	<p>Erstellt: 26.01.2016 Überarb: Sachbearbeiter Johann Willen</p>	
	<p>Plan Nr.: I10047-200010</p>	<p>© by ENT LA AG</p>