

# ENTLA Aluspan 51 mm

**Anwendung:** **Innentüre im Wohnungs- und Objektbau**  
**Blockfutter stumpf**

---

## Türblatt

Türdicke:	51 mm (roh ohne dekorative Beschichtung)
Mittellage:	Vollspanmittellage 37.5 mm
Deckplatten:	beidseitig 2 x 3.2 mm HDF-Deck mit 0.4 mm Aluminiumeinlage
dekorative Beschichtung:	Furnier, Schichtstoffplatten
Oberfläche:	roh, grundiert, Grundierfolie, deckend lackiert nach RAL / NCS, farblos lackiert, geölt, gewachst, lasiert
Kante:	Hartholz Einleimer (Standard) oder freie Holzwahl
technische Daten:	siehe Datenblatt

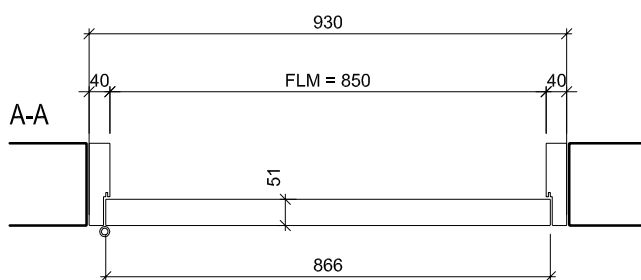
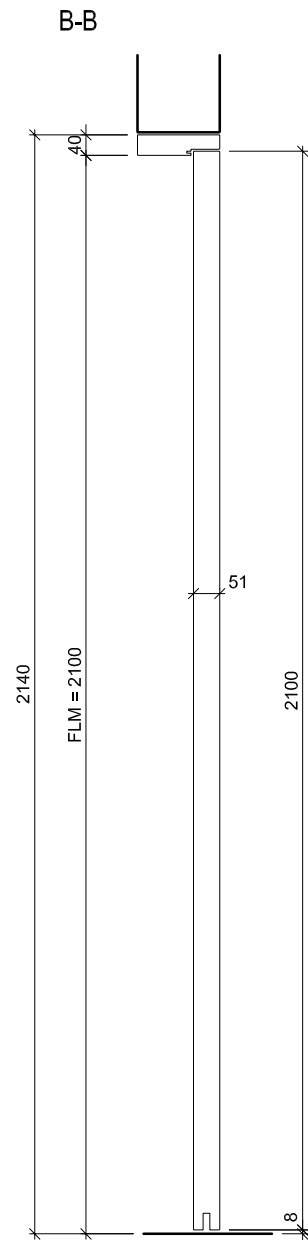
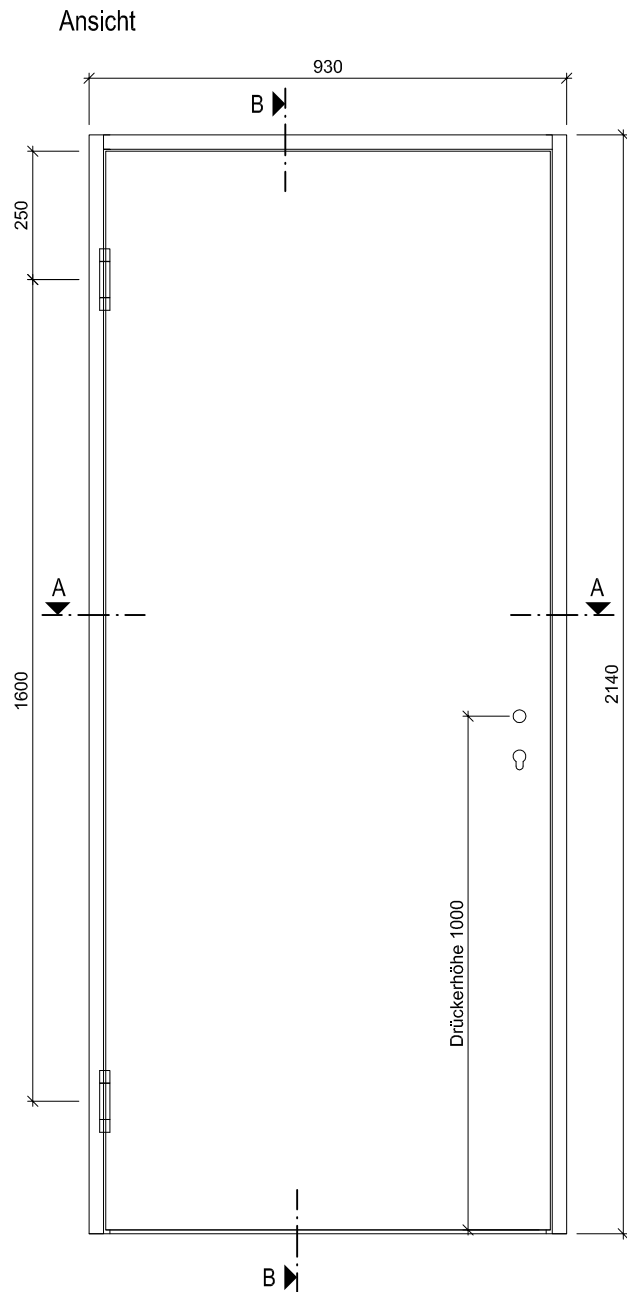
## Blockfutter

Holzart:	MDF (roh)
Querschnitt:	Wandstärke mindestens 100 mm, Dicke 40 mm
dekorative Beschichtung:	Furnier
Oberfläche:	roh, grundiert, Grundierfolie, deckend lackiert nach RAL / NCS, farblos lackiert, geölt, gewachst, lasiert

## Standard - Beschläge

Schloss:	Mittelschweres Einfallenschloss Glutz 1102
Schliessblech:	Glutz B-1001
Band:	Simonswerk VN 2828 / 120
Absenkdichtung:	optional





**ENTLA Aluspan 51 mm**

AUSFÜHRUNGSBESCHRIEB:  
 Türe Aluspan 51mm  
 Blockfutter 40mm

Mst. 1:15

Erstellt: 06.02.2017

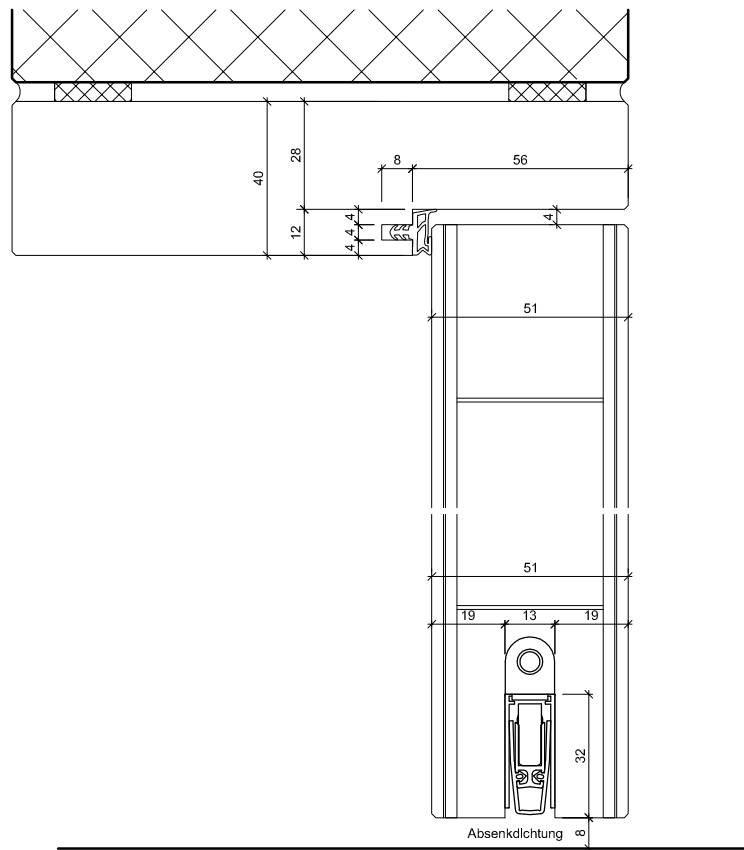
Überarb:  
 Sachbearbeiter  
 Johann Willen

Plan Nr.: I10051-410010

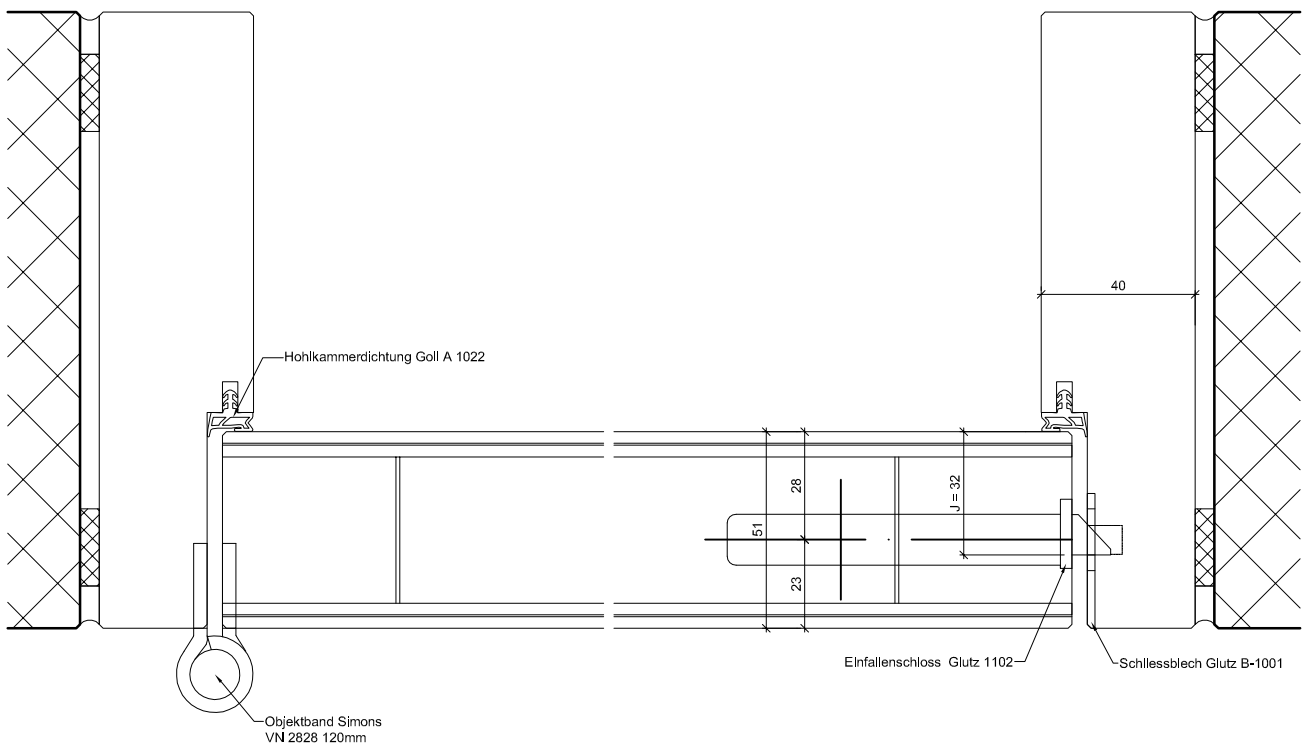
ENTLA AG  
 Holzindustrie  
 CH-6162 Entlebuch  
 Telefon 041 480 14 62  
 Telefax 041 480 33 62  
 avor@entla.ch

© by ENTLA AG

Detail B-B



Detail A-A



ENTLA Aluspan 51 mm

AUSFÜHRUNGSBESCHRIEB:  
Türe Aluspan 51mm  
Blockfutter 40mm

Mst. 1:2

Erstellt: 06.02.2017

Überarb:  
Sachbearbeiter  
Johann Willen

Plan Nr.: I10051-410010

ENTLA AG  
Holzindustrie  
CH-6162 Entlebuch  
Telefon 041 480 14 62  
Telefax 041 480 33 62  
avor@entla.ch

© by ENTLA AG