

# ENTLA Aluspan 63 mm RC3

**Anwendung:** **Innentüre im Wohnungs- und Objektbau**  
**Blockrahmen überfälzt**

**Widerstandsklasse:** **RC3**  
**Angriffsseite:** **Gegenbandseite**

---

## Grössen

geprüftes Türlicht: 2100 x 1100 mm (Höhe x Breite)  
maximale Vergrösserung: 10% in der Länge und Breite  
maximale Verkleinerung: 20% in der Länge und Breite  
Türdicke: 63 mm (roh ohne dekorative Beschichtung)

## Türblatt

Mittellage: Vollspan 50 mm  
Deckplatten: beidseitig 2 x 3.2 mm HDF-Deck mit 0.4 mm Aluminiumeinlage  
dekorative Beschichtung: Furnier, Schichtstoffplatten  
Oberfläche: roh, grundiert, Grundierfolie, deckend lackiert nach RAL / NCS, farblos lackiert, geölt, gewachst, lasiert  
Kante: Sipo oder Eiche (keilgezinkt)  
technische Daten: siehe Datenblatt

## Rahmen

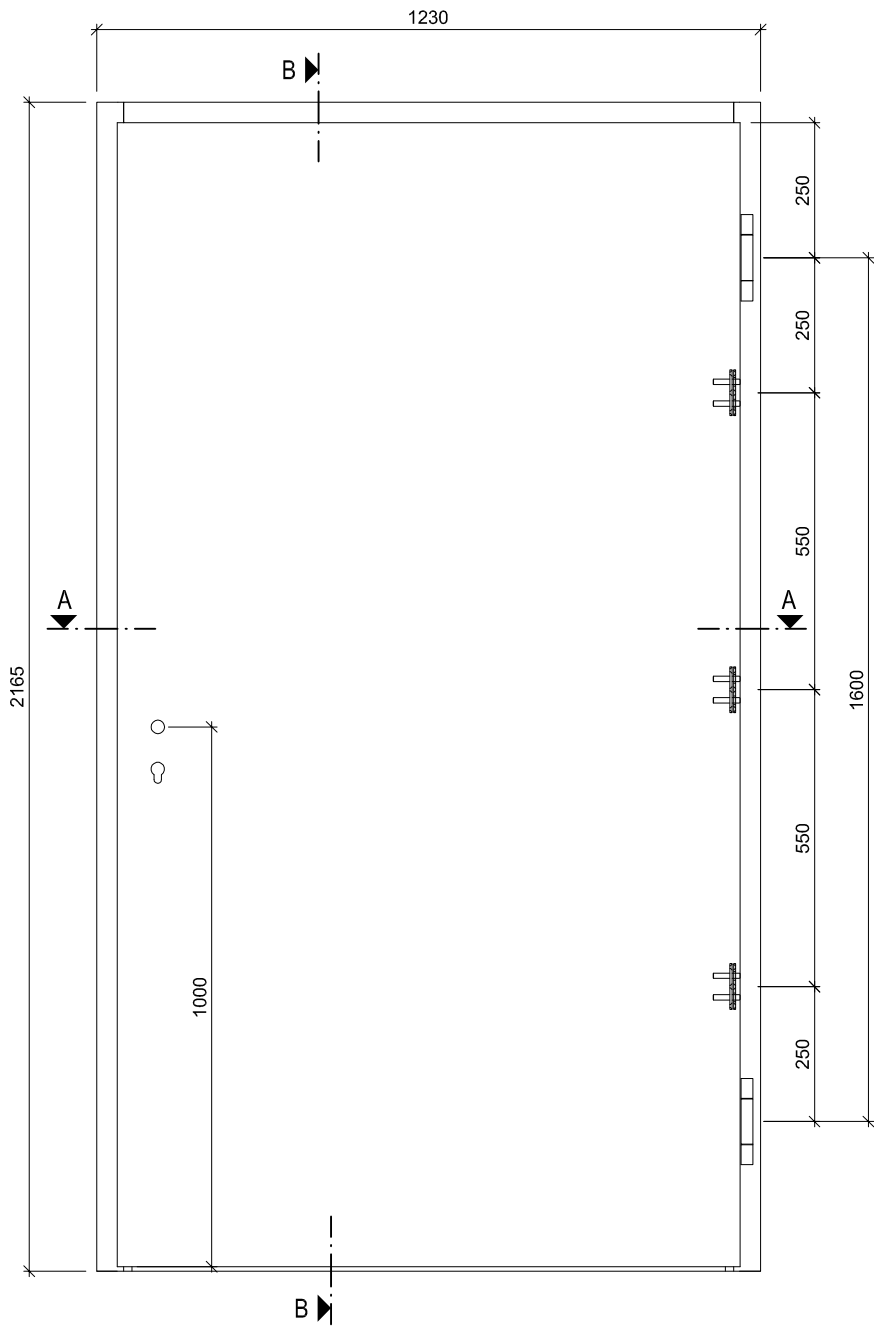
Holzart: Eiche (lamelliert und keilgezinkt)  
Querschnitt: 65-90 x 50 mm  
Oberfläche: roh, grundiert, deckend lackiert nach RAL / NCS, farblos lackiert, geölt, gewachst, lasiert

## Beschläge

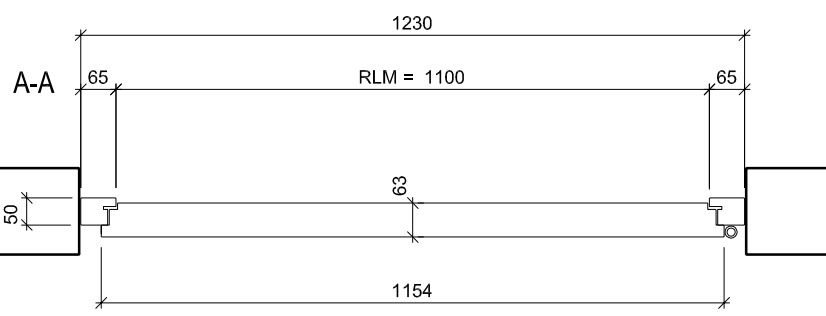
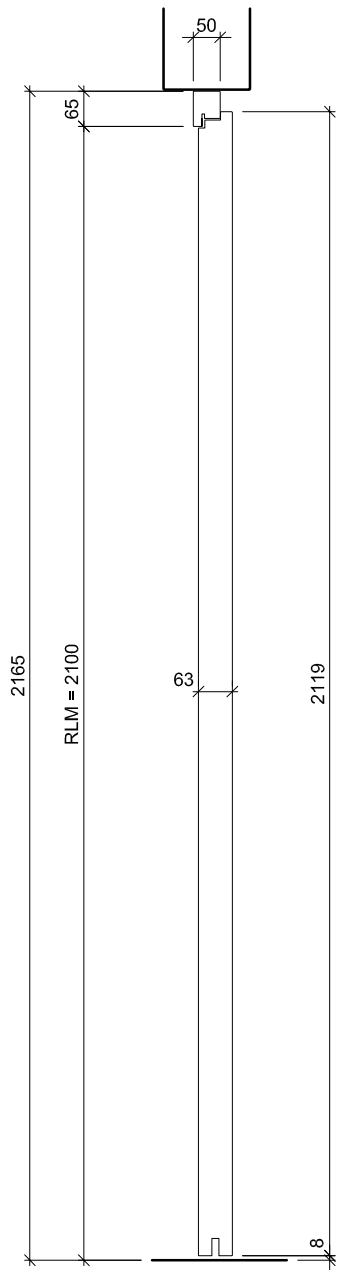
Schloss: z.B. Mehrpunktverschluss Glutz Mint 18938 Combi /  
Glutz Mint 18939 Combi (Schwenkhaken)  
Schliessblech: Glutz B-1133 / 1134  
Band: Simonswerk VX 7939/160-15  
Bandsicherung: Heusser B-1250.655 / B-1250.656  
Schutztürschild: geprüft, mindestens ES2 / RC3



Ansicht



B-B



ENTLA Aluspan 63 mm / RC3

AUSFÜHRUNGSBESCHRIEB:  
 Türe Aluspan 63mm  
 Widerstandsklasse RC3  
 Blockrahmen 65-90/50mm

Mst. 1:15

Erstellt: 04.10.2017

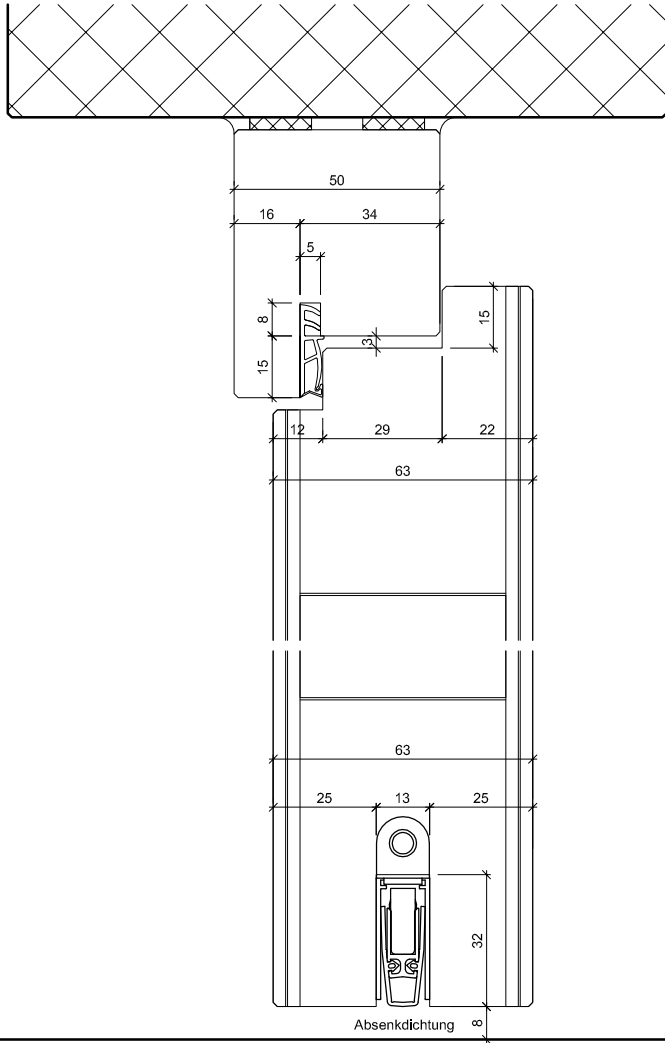
Überarb:  
 Sachbearbeiter  
 Martin Läng

Plan Nr.: I10063-300010-RC3

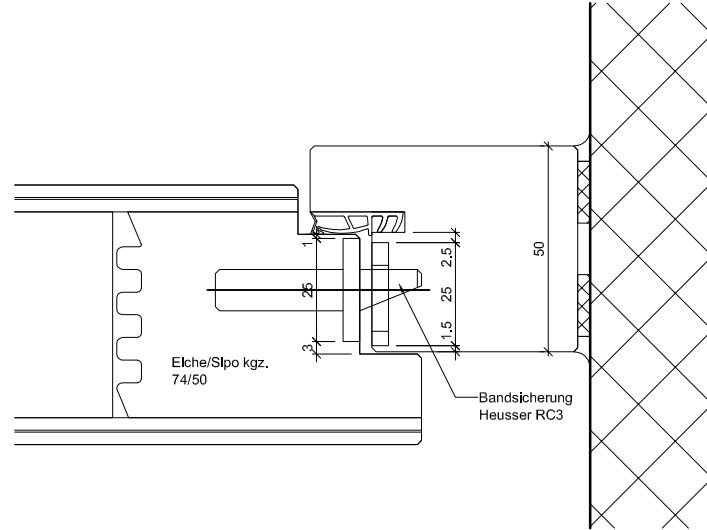
ENTLA AG  
 Holzindustrie  
 CH-6162 Entlebuch  
 Telefon 041 480 14 62  
 Telefax 041 480 33 62  
 avor@entla.ch

© by ENTLA AG

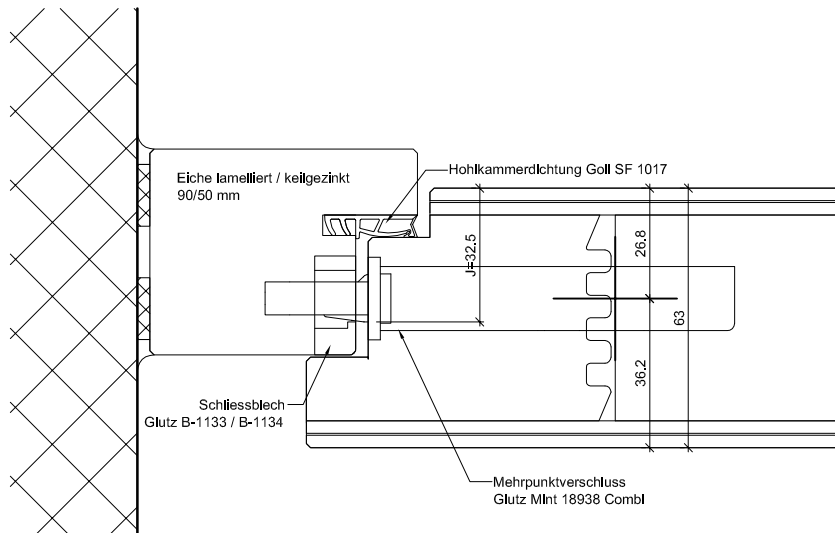
## B-B Detail oben / unten



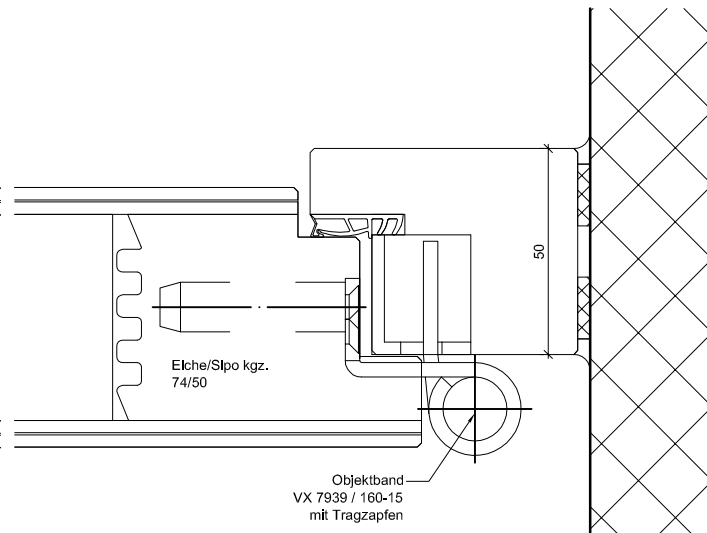
## A-A Detail Bandicherung



## A-A Detail Schloss



## A-A Detail Band



## ENTLA Aluspan 63 mm / RC3

AUSFÜHRUNGSBESCHRIEB:  
 Türe Aluspan 63mm  
 Widerstandsklasse RC3  
 Blockrahmen 65-90/50mm

Mst. 1:2

Erstellt: 04.10.2017

Überarb:  
 Sachbearbeiter  
 Martin Läng

Plan Nr.: I10063-300010-RC3

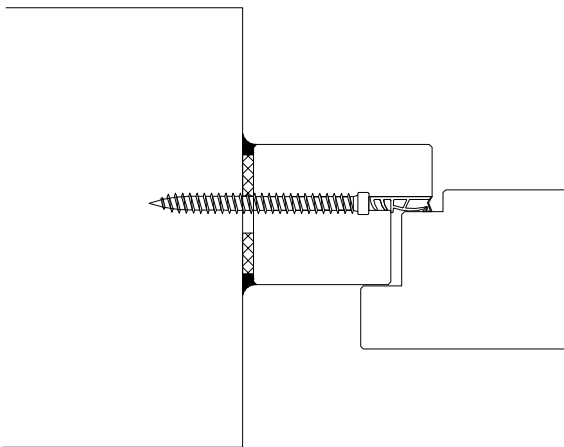
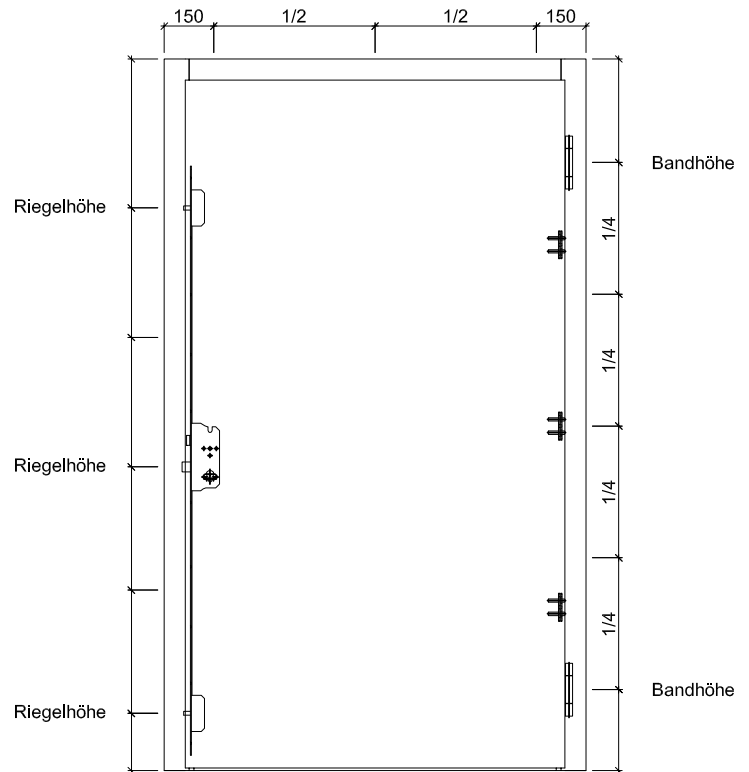
ENTLA AG  
 Holzindustrie  
 CH-6162 Entlebuch  
 Telefon 041 480 14 62  
 Telefax 041 480 33 62  
 avor@entla.ch

© by ENTLA AG

## Montageanleitung

- Zwei Streifen Kompriband 20/4mm zwischen Rahmen und Mauerwerk montieren.
- Die Verschraubung des Rahmens mit dem Mauerwerk kann wahlweise mit Front- oder Falzbefestigung erfolgen. (Anordnung der Schrauben lt. Skizze)
- Fugen zwischen Rahmen und Mauerwerk beidseitig umlaufend mit Fugendichtstoff abdichten.

## Schraubenvermassung



### Montageanleitung

AUSFÜHRUNGSBESCHREIB:  
für Aluspan 63mm  
Widerstandsklasse RC3

Mst. 1:25/ 1:3

Erstellt: 04.10.2017

Überarb:  
Sachbearbeiter  
Martin Läng

Plan Nr.: I10063-300010-RC3

ENTLA AG  
Holzindustrie  
CH-6162 Entlebuch  
Telefon 041 480 14 62  
Telefax 041 480 33 62  
avor@entla.ch

© by ENTLA AG