

ENTLA Aluspan 63 mm RC3 mit Überschlagsdichtung

Anwendung: Innentüre im Wohnungs- und Objektbau
Blockrahmen überfälzt

Widerstandsklasse: RC3
Angriffsseite: Gegenbandseite

Grössen

geprüftes Türlicht: 2100 x 1100 mm (Höhe x Breite)
maximale Vergrösserung: 10% in der Länge und Breite
maximale Verkleinerung: 20% in der Länge und Breite
Türdicke: 63 mm (roh ohne dekorative Beschichtung)

Türblatt

Mittellage: Vollspan 50 mm
Deckplatten: beidseitig 2 x 3.2 mm HDF-Deck mit 0.4 mm Aluminiumeinlage
dekorative Beschichtung: Furnier, Schichtstoffplatten
Oberfläche: roh, grundiert, Grundierfolie, deckend lackiert nach RAL / NCS, farblos lackiert, geölt, gewachst, lasiert
Kante: Sipo oder Eiche (keilgezinkt)
technische Daten: siehe Datenblatt

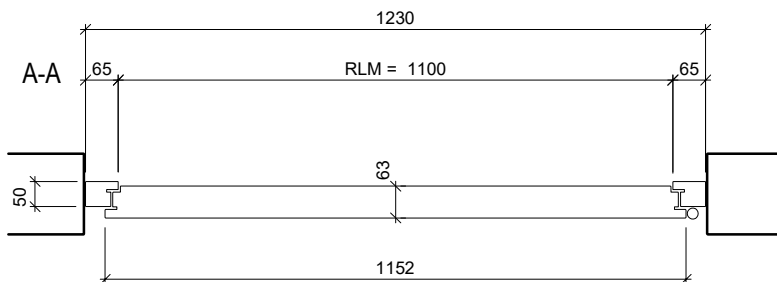
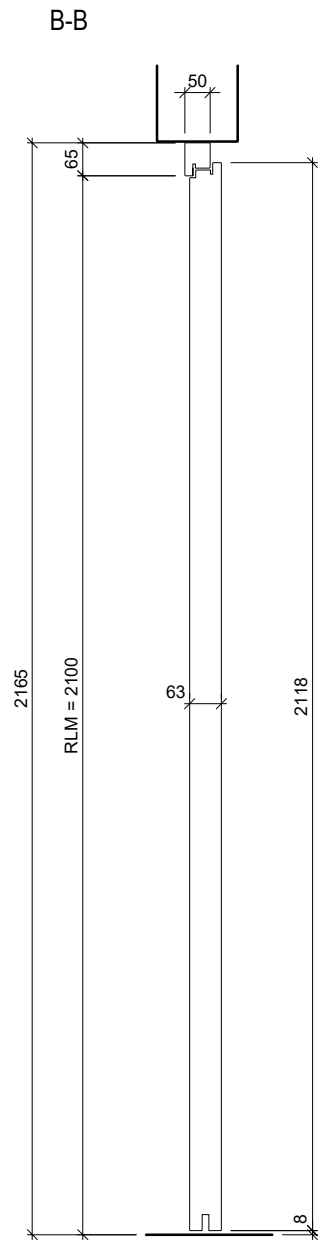
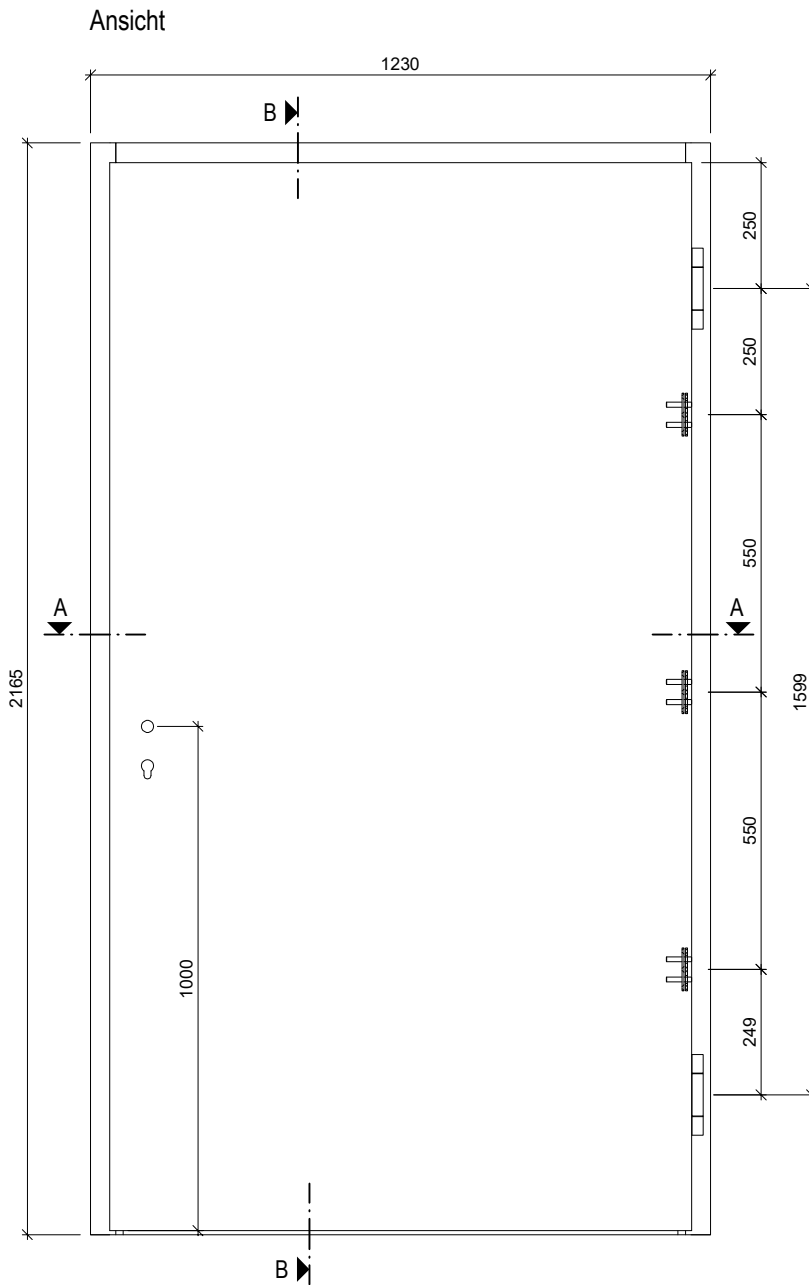
Rahmen

Holzart: Eiche (lamelliert und keilgezinkt)
Querschnitt: 65-90 x 50 mm
Oberfläche: roh, grundiert, deckend lackiert nach RAL / NCS, farblos lackiert, geölt, gewachst, lasiert

Beschläge

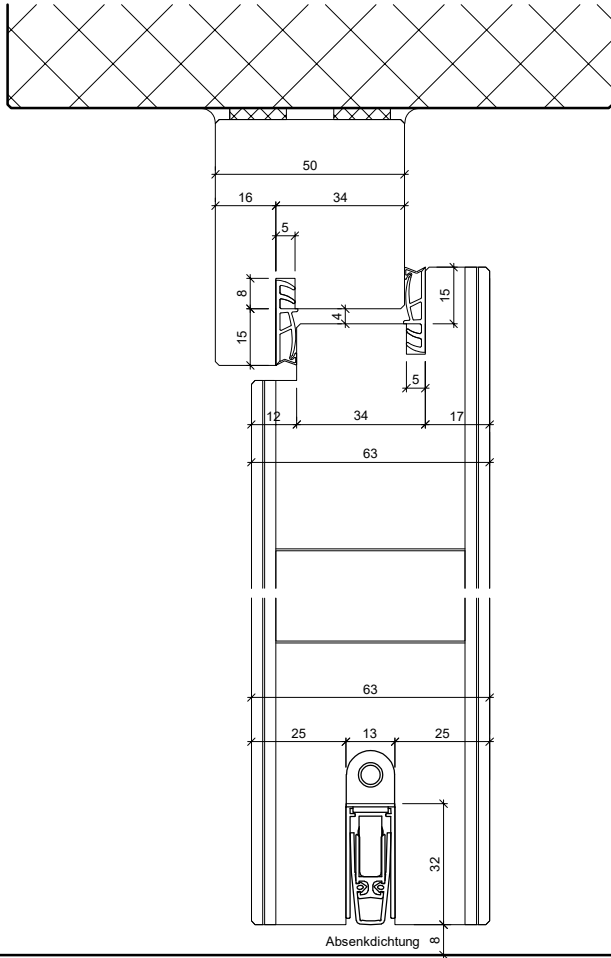
Schloss: z.B. Mehrpunktverschluss Glutz Mint 18938 Combi /
Glutz Mint 18939 Combi (Schwenkhaken)
Schliessblech: Glutz B-1133 / 1134
Band: Simonswerk VX 7939/160-15
Bandsicherung: Heusser B-1250.655 / B-1250.656
Schutztürschild: geprüft, mindestens ES2 / RC3
Überschlagsdichtung: z.B. Goll SF 1017



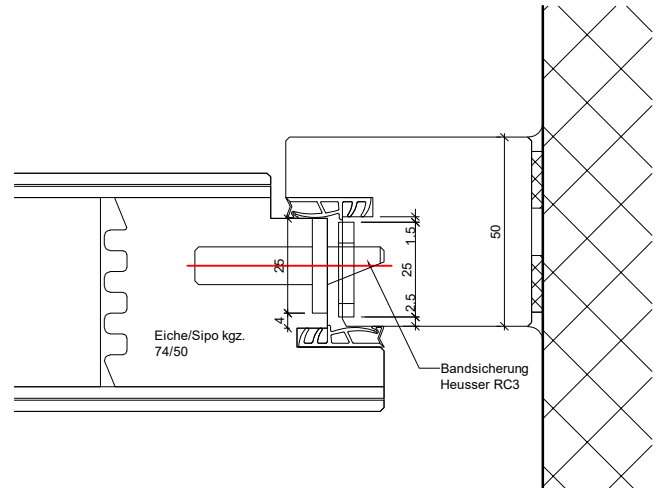


ENTLA Aluspan 63 mm / RC3 AUSFÜHRUNGSBESCHRIEB: Türe Aluspan 63mm Widerstandsklasse RC3 Blockrahmen 65-90/50mm Überschlagsdichtung Goll SF 1017	Mst. 1:15	ENTLA AG Holzindustrie CH-6162 Entlebuch Telefon 041 480 14 62 Telefax 041 480 33 62 avor@entla.ch
	Erstellt: 04.10.2017 Überarb: 03.03.2022 mm Sachbearbeiter Martin Läng	
		© by ENTLA AG

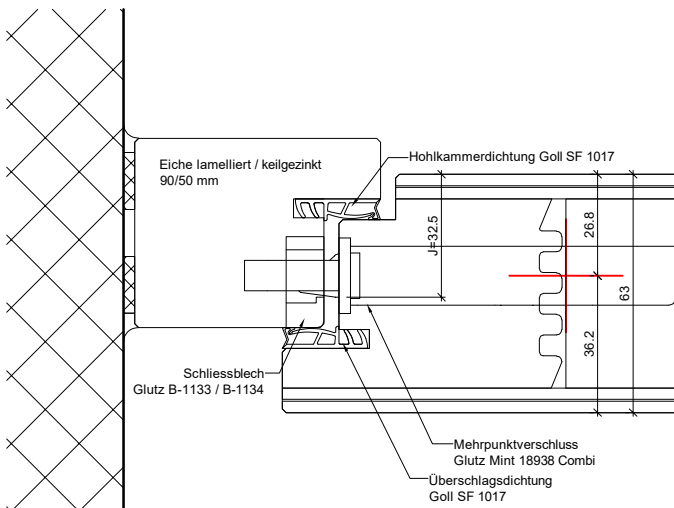
B-B Detail oben / unten



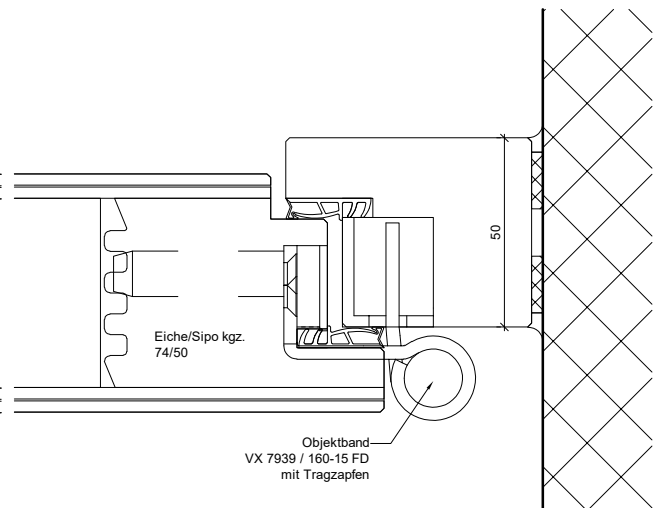
A-A Detail Bandicherung



A-A Detail Schloss



A-A Detail Band

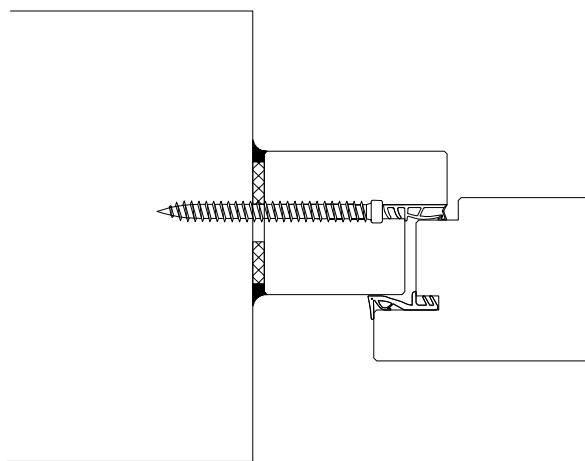
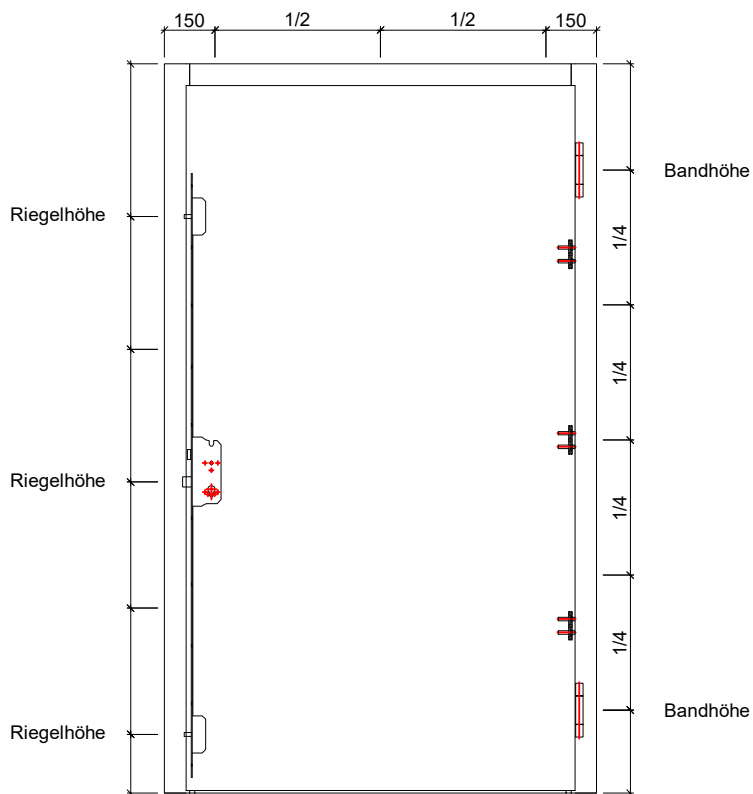


<p>ENTLA Aluspan 63 mm / RC3</p>	<p>Mst. 1:2</p>	<p>ENTLA AG Holzindustrie CH-6162 Entlebuch Telefon 041 480 14 62 Telefax 041 480 33 62 avor@entla.ch</p>
<p>AUSFÜHRUNGSBESCHRIEB: Türe Aluspan 63mm Widerstandsklasse RC3 Blockrahmen 65-90/50mm Überschlagsdichtung Goll SF 1017</p>	<p>Erstellt: 04.10.2017 Überarb: 03.03.2022 Sachbearbeiter Martin Läng</p>	<p>© by ENTLA AG</p>
<p>Plan Nr.: I10063-340010-RC3</p>	<p></p>	<p></p>

Montageanleitung

- Zwei Streifen Kompriband 20/4mm zwischen Rahmen und Mauerwerk montieren.
- Die Verschraubung des Rahmens mit dem Mauerwerk kann wahlweise mit Front- oder Falzbefestigung erfolgen. (Anordnung der Schrauben lt. Skizze)
- Fugen zwischen Rahmen und Mauerwerk beidseitig umlaufend mit Fugendichtstoff abdichten.

Schraubenvermassung



Montageanleitung

AUSFÜHRUNGSBESCHRIEB:
für Aluspan 63mm
Widerstandsklasse RC3

Mst. 1:25/ 1:3

Erstellt: 04.10.2017

Überarb:
Sachbearbeiter
Martin Läng

Plan Nr.: I10063-340010-RC3

ENTLA AG
Holzindustrie
CH-6162 Entlebuch
Telefon 041 480 14 62
Telefax 041 480 33 62
avor@entla.ch

© by ENTLA AG