

ENTLA Massivtüre 40 mm

Anwendung: **Innentüre im Wohnungs- und Objektbau**
Blendrahmen überfälzt

Türblatt

Türdicke: 40 mm (roh)
Holzart: Massivholz (freie Holzwahl)
Oberfläche: roh, farblos lackiert, geölt, gewachst, lasiert, grundiert,
deckend lackiert nach RAL / NCS
technische Daten: siehe Datenblatt

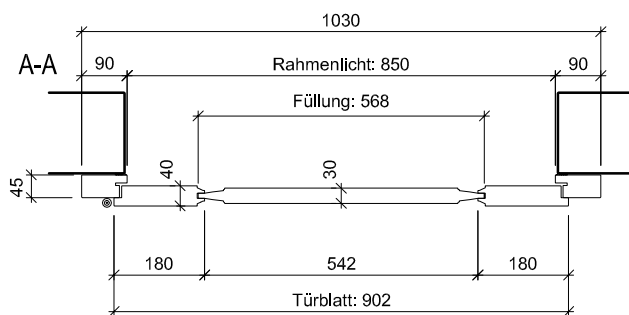
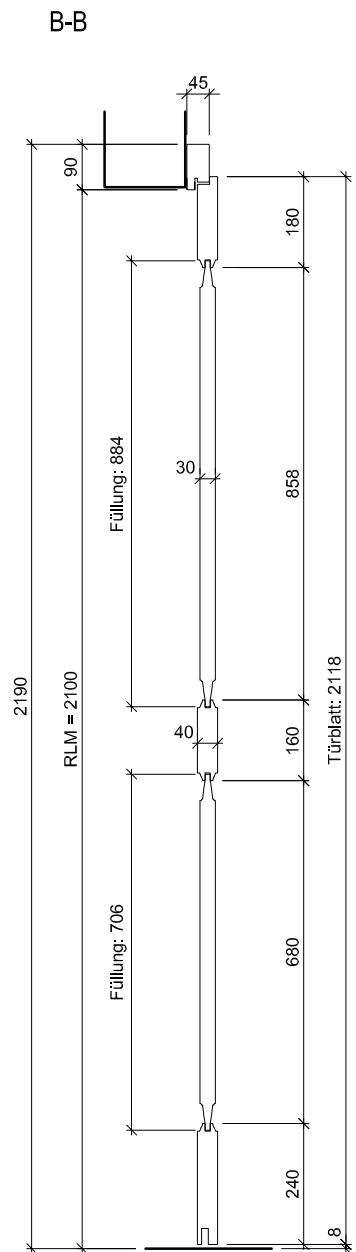
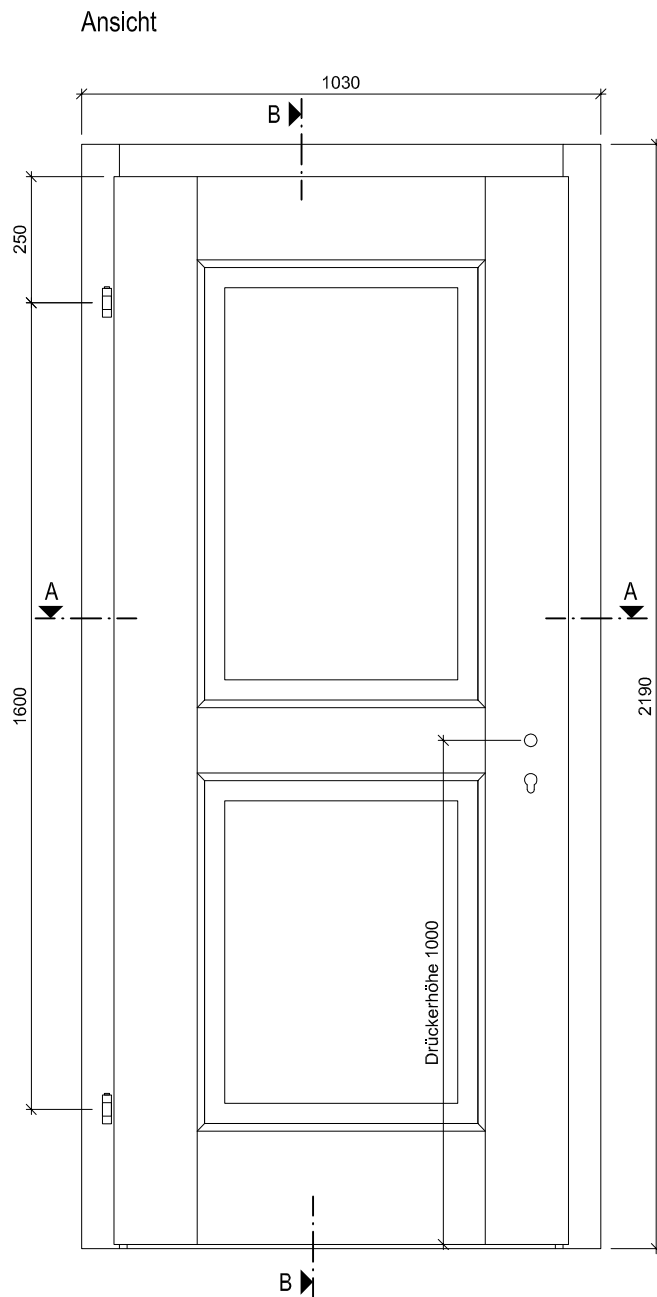
Rahmen

Holzart: Massivholz (freie Holzwahl)
Querschnitt: 90 x 45 mm (Standard)
min. 60 x 45 mm
Oberfläche: roh, farblos lackiert, geölt, gewachst, lasiert, grundiert,
deckend lackiert nach RAL / NCS

Standard - Beschläge

Schloss: Mittelschweres Einfallenschloss Glutz 1102
Schliessblech: Glutz B-1160
Band: Anuba HR 18
Absenkichtung: optional





ENTLA Massivtüre 40 mm mit 2 Füllungen

AUSFÜHRUNGSBESCHRIEB:
 Türe Massivtüre 40mm mit 2 Füllungen
 Blendrahmen 90/45mm

Mst. 1:15

Erstellt: 19.05.2017

Überarb:
 Sachbearbeiter
 Martin Läng

Plan Nr.: I25840-200010

ENTLA AG
 Holzindustrie
 CH-6162 Entlebuch
 Telefon 041 480 14 62
 Telefax 041 480 33 62
 avor@entla.ch

© by ENTLA AG

