

ENTLA Massivtüre 40 mm

Anwendung: **Innentüre im Wohnungs- und Objektbau
Blockrahmen überfälzt**

Türblatt

Türdicke: 40 mm (roh)
Holzart: Massivholz (freie Holzwahl)
Oberfläche: roh, farblos lackiert, geölt, gewachst, lasiert, grundiert,
deckend lackiert nach RAL / NCS
technische Daten: siehe Datenblatt

Rahmen

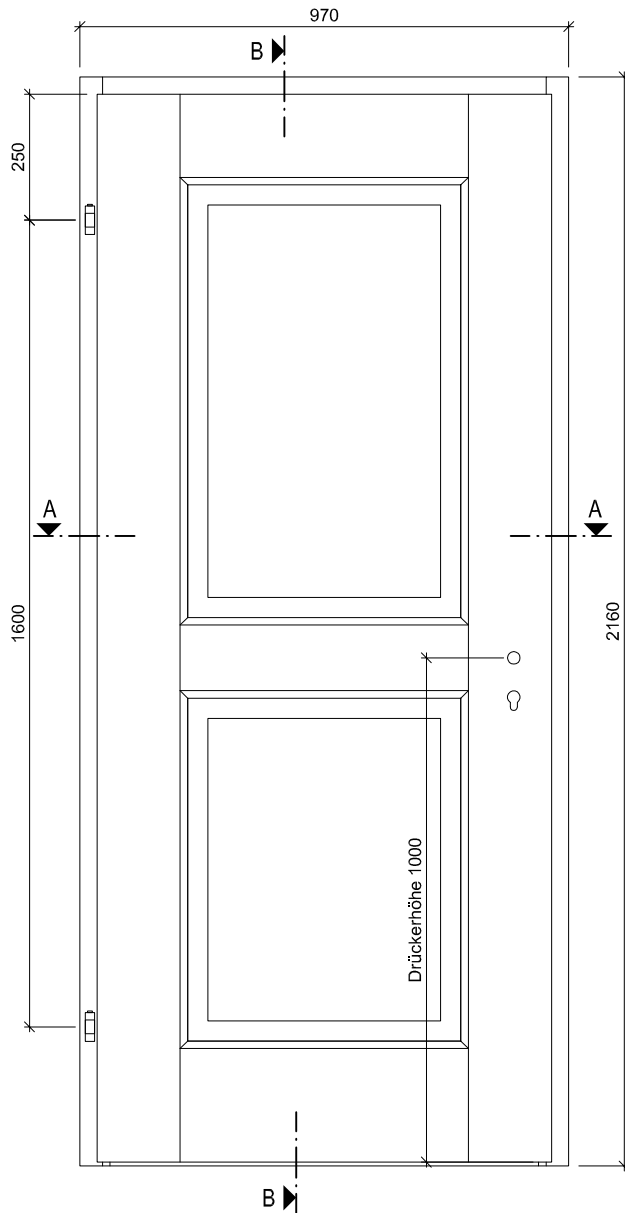
Holzart: Massivholz (freie Holzwahl)
Querschnitt: 90 x 45 mm (Standard)
min. 60 x 45 mm
Oberfläche: roh, farblos lackiert, geölt, gewachst, lasiert, grundiert,
deckend lackiert nach RAL / NCS

Standard - Beschläge

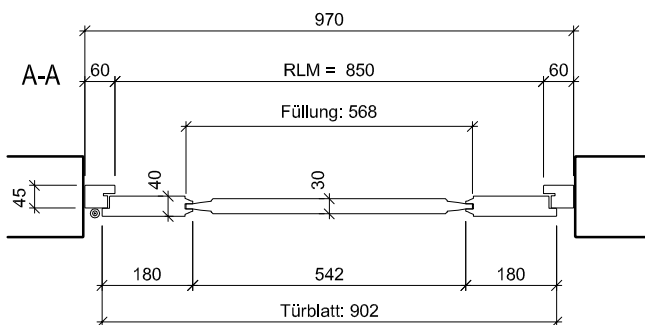
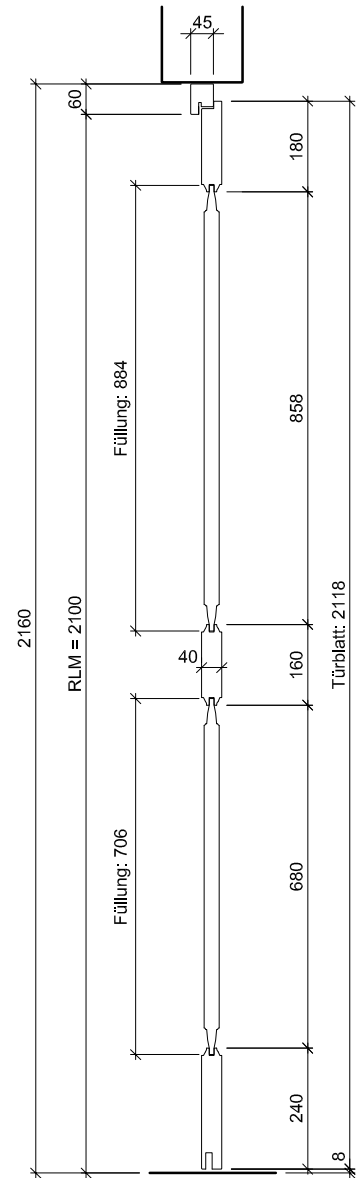
Schloss: Mittelschweres Einfallenschloss Glutz 1102
Schliessblech: Glutz B-1160
Band: Anuba HR 18
Absenkichtung: optional



Ansicht



B-B



ENTLA Massivtüre 40 mm mit 2 Füllungen

AUSFÜHRUNGSBESCHRIEB:
Türe Massivtüre 40mm mit 2 Füllungen
Blockrahmen 90/45mm

Mst. 1:15

Erstellt: 19.05.2017

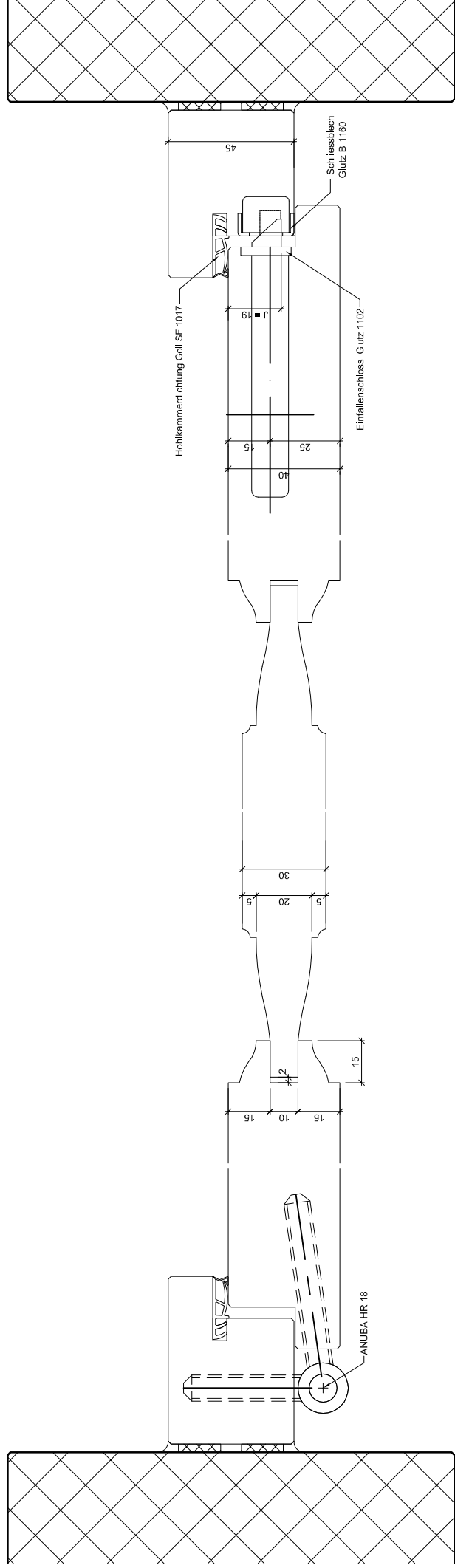
Überarb:
Sachbearbeiter
Martin Läng

Plan Nr.: I25840-300010

ENTLA AG
Holzindustrie
CH-6162 Entlebuch
Telefon 041 480 14 62
Telefax 041 480 33 62
avor@entla.ch

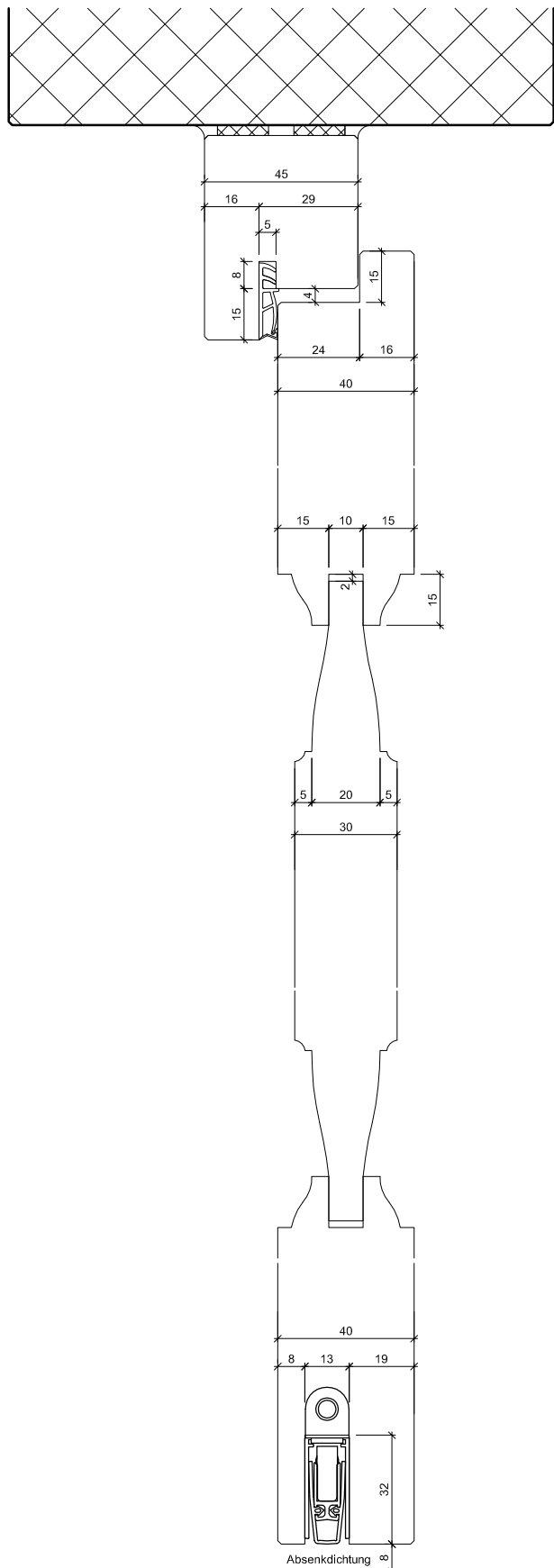
© by ENT LA AG

Detail A-A



| | | | |
|---|--|--|--|
| ENTLA Massivtüre 40 mm mit 2 Füllungen | | Mst. 1:2 | ENTLA AG Holzindustrie |
| AUSFÜHRUNGSBESCHREIB: Türe Massivtüre 40mm mit 2 Füllungen Blockrahmen 90/45mm | | Erstellt: 19.05.2017 Überarb: Sachbearbeiter Martin Läng | CH-6162 Entlebuch Telefon 041 480 14 62 Telefax 041 480 33 62 avor@entla.ch |
| | | Plan Nr.: 125840-300010 | © by ENTLA AG |

Detail B-B



| | | |
|---|---|--|
| <p>ENTLA Massivtüre 40 mm mit 2 Füllungen</p> | <p>Mst. 1:2</p> | <p>ENTLA AG Holzindustrie</p> |
| <p>AUSFÜHRUNGSBESCHRIEB: Türe Massivtüre 40mm mit 2 Füllungen Blockrahmen 90/45mm</p> | <p>Erstellt: 19.05.2017 Überarb: Sachbearbeiter Martin Läng</p> | <p>CH-6162 Entlebuch Telefon 041 480 14 62 Telefax 041 480 33 62 avor@entla.ch</p> |
| | <p>Plan Nr.: I25840-300010</p> | <p>© by ENTLA AG</p> |