

# ENTLA Massivtüre 40 mm

**Anwendung:** **Innentüre im Wohnungs- und Objektbau**  
**Blockfutter stumpf**

---

## Türblatt

Türdicke: 40 mm (roh)  
Holzart: Massivholz (freie Holzwahl)  
Oberfläche: roh, farblos lackiert, geölt, gewachst, lasiert, grundiert,  
deckend lackiert nach RAL / NCS  
technische Daten: siehe Datenblatt

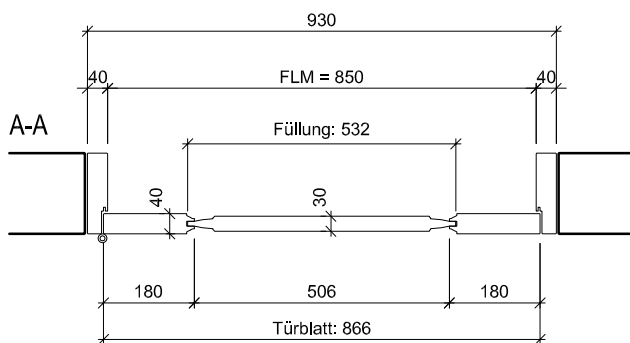
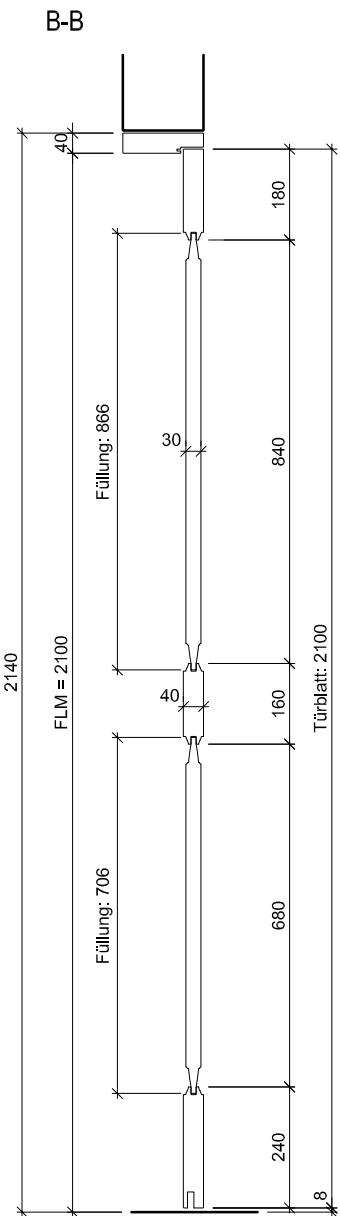
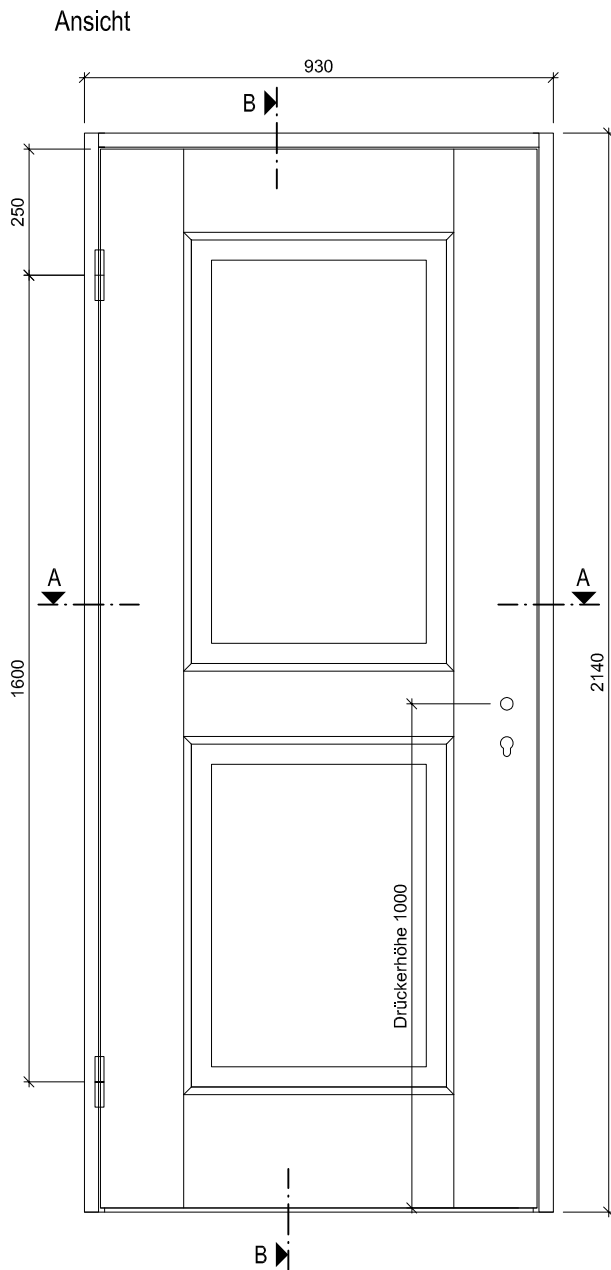
## Blockfutter

Holzart: MDF (roh)  
Querschnitt: Wandstärke mindestens 100 mm, Dicke 40 mm  
dekorative Beschichtung: Furnier  
Oberfläche: roh, grundiert, Grundierfolie, deckend lackiert nach RAL / NCS,  
farblos lackiert, geölt, gewachst, lasiert

## Standard - Beschläge

Schloss: Mittelschweres Einfallenschloss Glutz 1102  
Schliessblech: Glutz B-1001  
Band: Paumellenband Modell 712  
Absenkichtung: optional





ENTLA Massivtüre 40 mm mit 2 Füllungen

AUSFÜHRUNGSBESCHREIB:  
 Türe Massivtüre 40mm mit 2 Füllungen  
 Blockfutter 40mm

Mst. 1:15

Erstellt: 27.11.2017

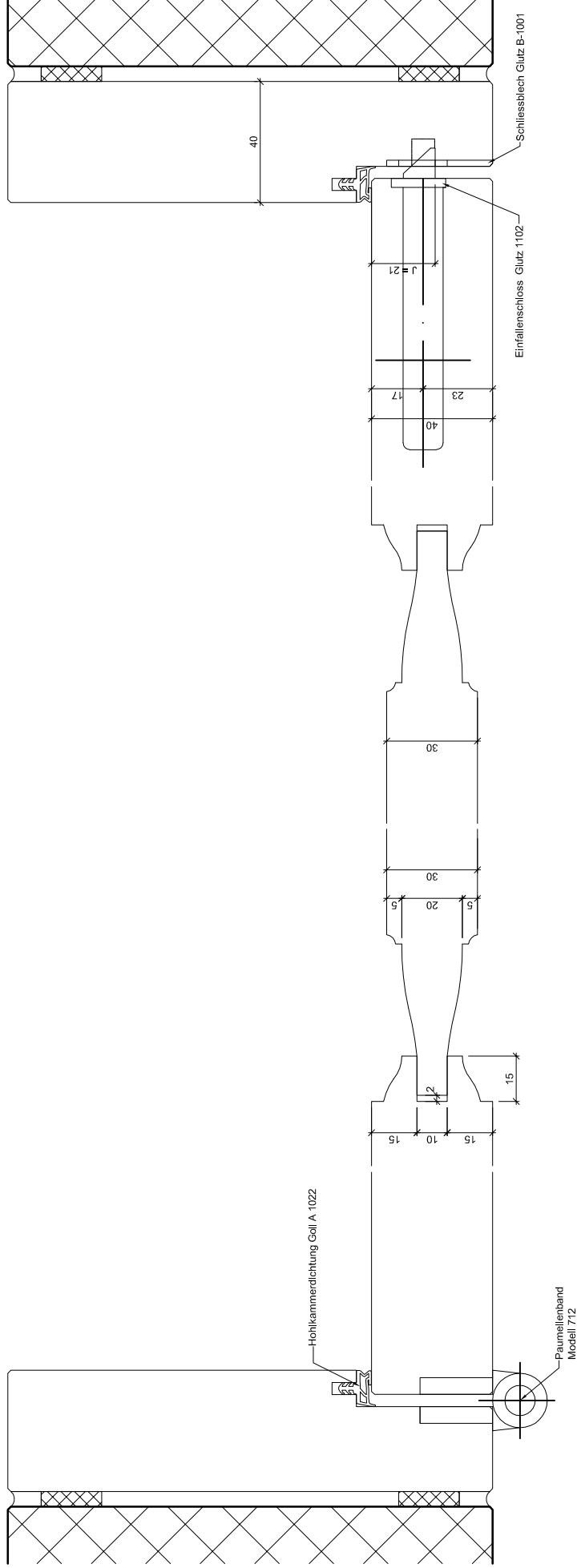
Überarb:  
 Sachbearbeiter  
 Martin Läng

Plan Nr.: I25840-410010

ENTLA AG  
 Holzindustrie  
 CH-6162 Entlebuch  
 Telefon 041 480 14 62  
 Telefax 041 480 33 62  
 avor@entla.ch

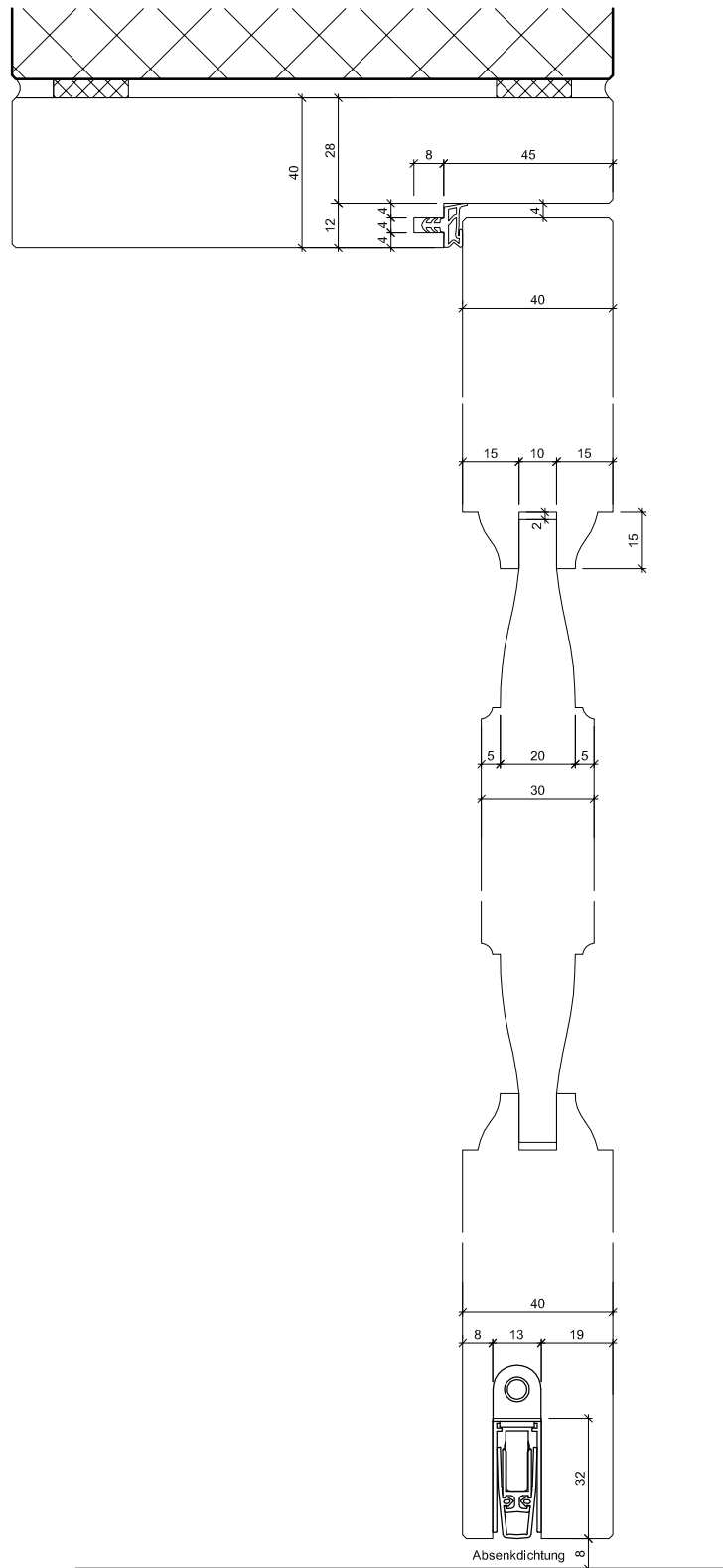
© by ENTLA AG

Detail A-A



<b>ENTLA Massivtüre 40 mm mit 2 Füllungen</b>		Mst. 1:2	ENTLA AG Holzindustrie
<b>AUSFÜHRUNGSBESCHREIB:</b> Türe Massivtüre 40mm mit 2 Füllungen Blockfutter 40mm		Erstellt: 27.11.2017 Überarb: Sachbearbeiter Martin Läng	CH-6162 Entlebuch Telefon 041 480 14 62 Telefax 041 480 33 62 avor@entla.ch
		Plan Nr.: 125840-410010	© by ENTLA AG

Detail B-B



<p>ENTLA Massivtüre 40 mm mit 2 Füllungen</p>	<p>Mst. 1:2</p>	<p>ENTLA AG Holzindustrie CH-6162 Entlebuch</p>
<p>AUSFÜHRUNGSBESCHRIEB: Türe Massivtüre 40mm mit 2 Füllungen Blockfutter 40mm</p>	<p>Erstellt: 27.11.2017 Überarb: Sachbearbeiter Martin Läng</p>	<p>Telefon 041 480 14 62 Telefax 041 480 33 62 avor@entla.ch</p>
	<p>Plan Nr.: I25840-410010</p>	<p>© by ENTLA AG</p>