

ENTLA Massivtüre 40 mm

Anwendung: **Innentüre im Wohnungs- und Objektbau**
Futter überfälzt

Türblatt

Türdicke: 40 mm (roh)
Holzart: Massivholz (freie Holzwahl)
Oberfläche: roh, farblos lackiert, geölt, gewachst, lasiert, grundiert,
deckend lackiert nach RAL / NCS
technische Daten: siehe Datenblatt

Futter

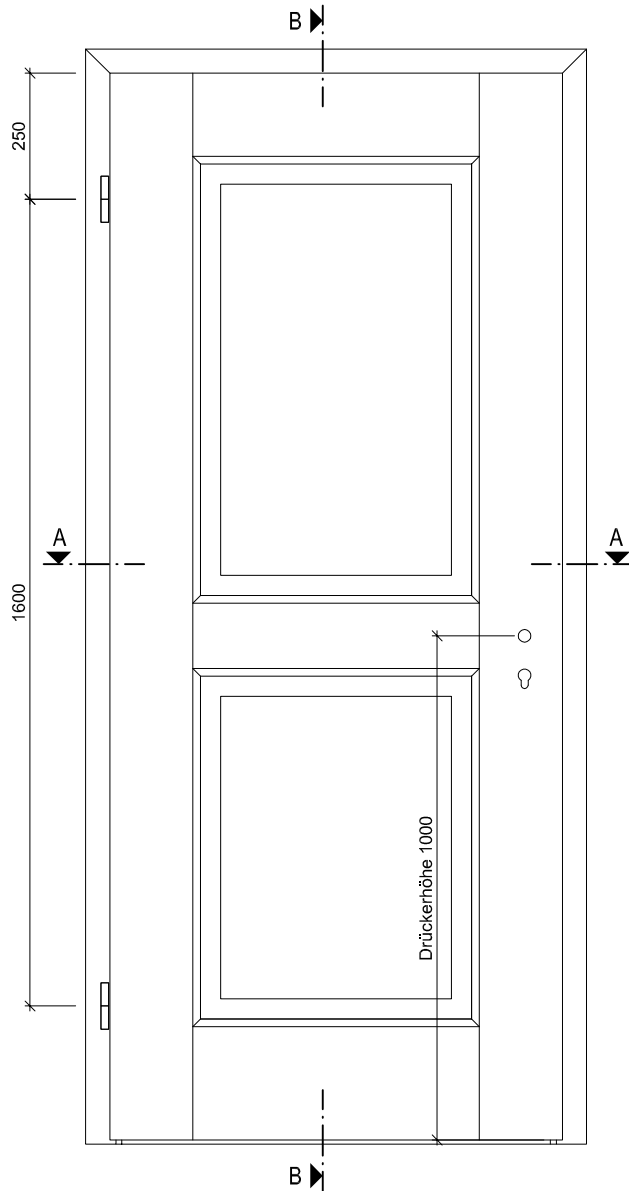
Holzart Verkleidung: yellow poplar (Standard)
oder freie Holzwahl
Querschnitt: 60 x 19 mm
Holzart Futterbrett: MDF 25 mm
dekorative Beschichtung: Furnier
Oberfläche: roh, farblos lackiert, geölt, gewachst, lasiert, grundiert,
deckend lackiert nach RAL / NCS

Standard - Beschläge

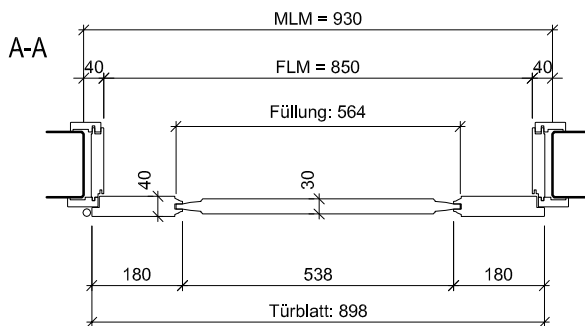
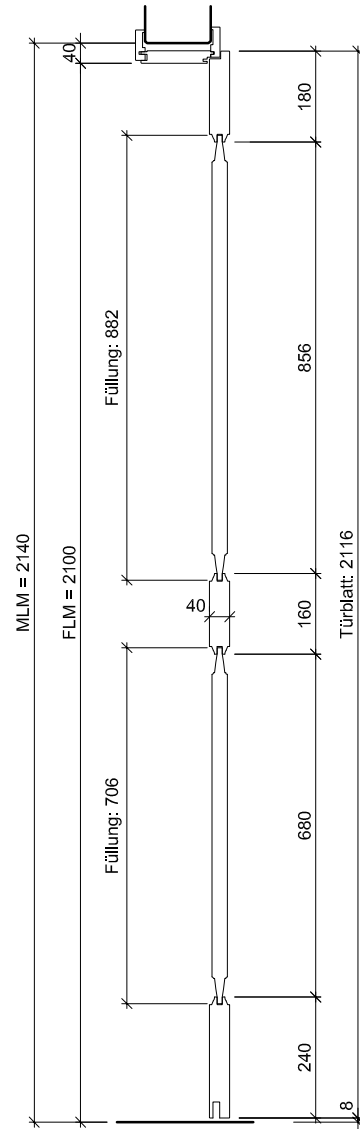
Schloss: Mittelschweres Einfallenschloss Glutz 1102
Schliessblech: Glutz B-1160
Band: Sassba 11F 3-D 15/92
Absenkichtung: optional



Ansicht



B-B



ENTLA Massivtüre 40 mm mit 2 Füllungen

AUSFÜHRUNGSBESCHRIEB:
 Türe Massivtüre 40mm mit 2 Füllungen
 Futter überfäلت

Mst. 1:15

Erstellt: 19.05.2017

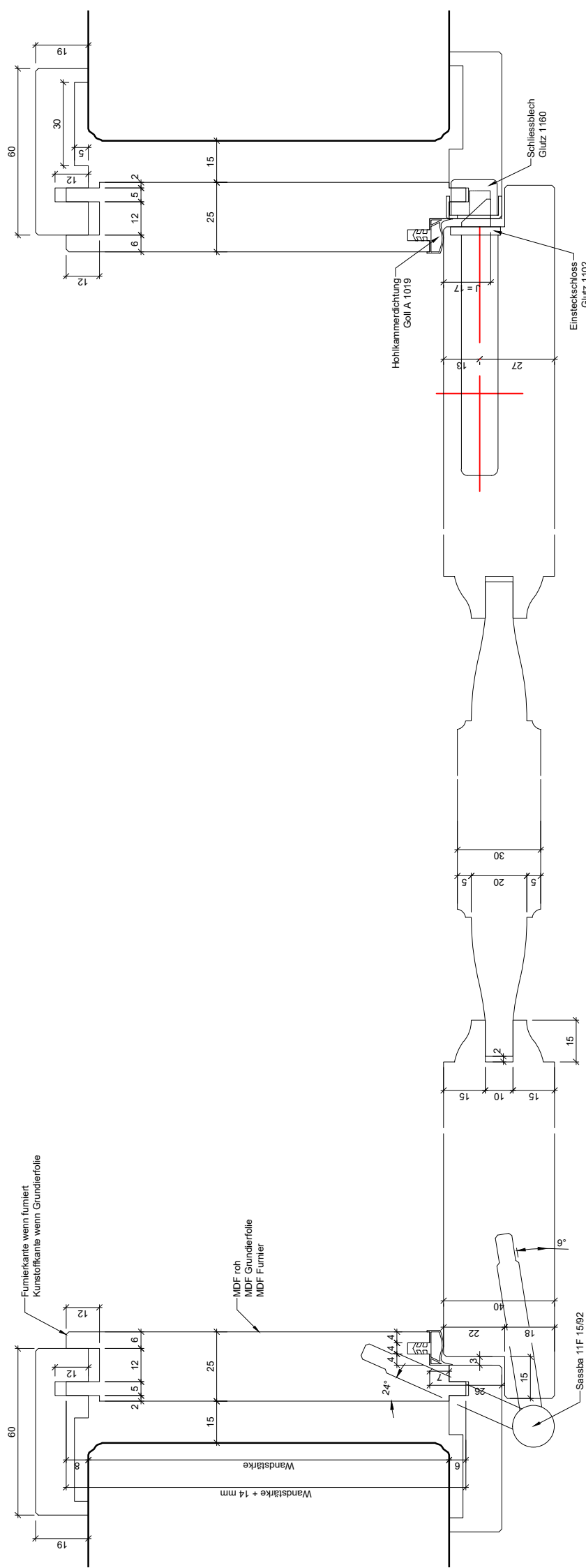
Überarb:
 Sachbearbeiter
 Martin Läng

Plan Nr.: I25840-600010

ENTLA AG
 Holzindustrie
 CH-6162 Entlebuch
 Telefon 041 480 14 62
 Telefax 041 480 33 62
 avor@entla.ch

© by ENT LA AG

Detail A-A



ENTLA Massivtüre 40 mm mit 2 Füllungen

AUSFÜHRUNGSBESCHREIBUNG:
 Türe Massivtüre 40mm mit 2 Füllungen
 Futter überfäzelt

Mst. 1:2

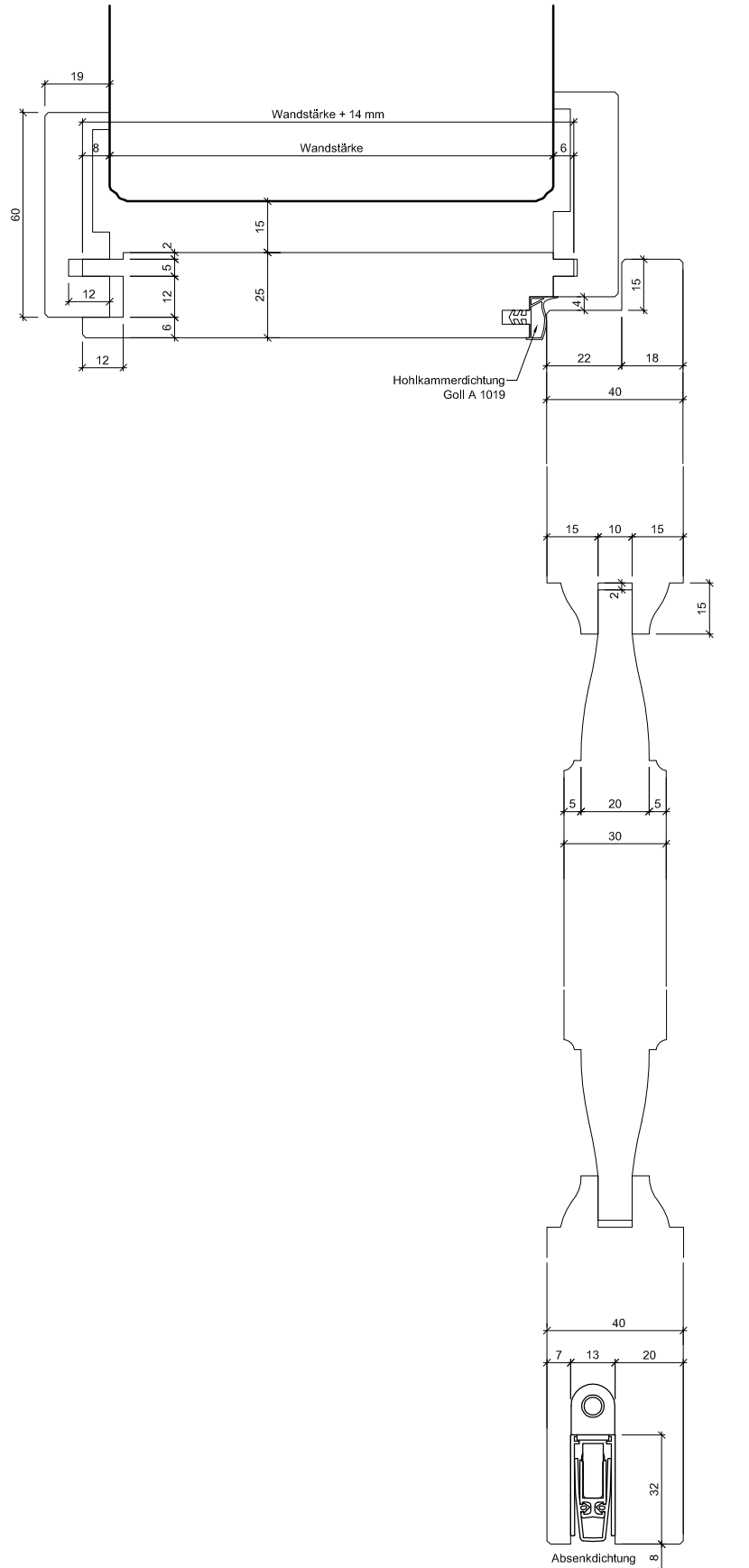
Erstellt: 19.05.2017
 Überarb: 13.06.2019 / cw
 Sachbearbeiter
 Martin Läng

Plan Nr.: 125840-600010

ENTLA AG
 Holzindustrie
 CH-6162 Entlebuch
 Telefon 041 480 14 62
 Telefax 041 480 33 62
 avor@entla.ch

© by ENTLA AG

Detail B-B



<p>ENTLA Massivtüre 40 mm mit 2 Füllungen</p>	<p>Mst. 1:2</p>	<p>ENTLA AG Holzindustrie CH-6162 Entlebuch</p>
<p>AUSFÜHRUNGSBESCHREIB: Türe Massivtüre 40mm mit 2 Füllungen Futter überfältzt</p>	<p>Erstellt: 19.05.2017 Überarb: Sachbearbeiter Martin Läng</p>	<p>Telefon 041 480 14 62 Telefax 041 480 33 62 avor@entla.ch</p>
	<p>Plan Nr.: I25840-600010</p>	<p>© by ENTLA AG</p>