

# ENTLA Massivtüre 40 mm

**Anwendung:** **Innentüre im Wohnungs- und Objektbau**  
**Futter stumpf**

---

## Türblatt

Türdicke: 40 mm (roh)  
Holzart: Massivholz (freie Holzwahl)  
Oberfläche: roh, farblos lackiert, geölt, gewachst, lasiert, grundiert,  
deckend lackiert nach RAL / NCS  
technische Daten: siehe Datenblatt

## Futter

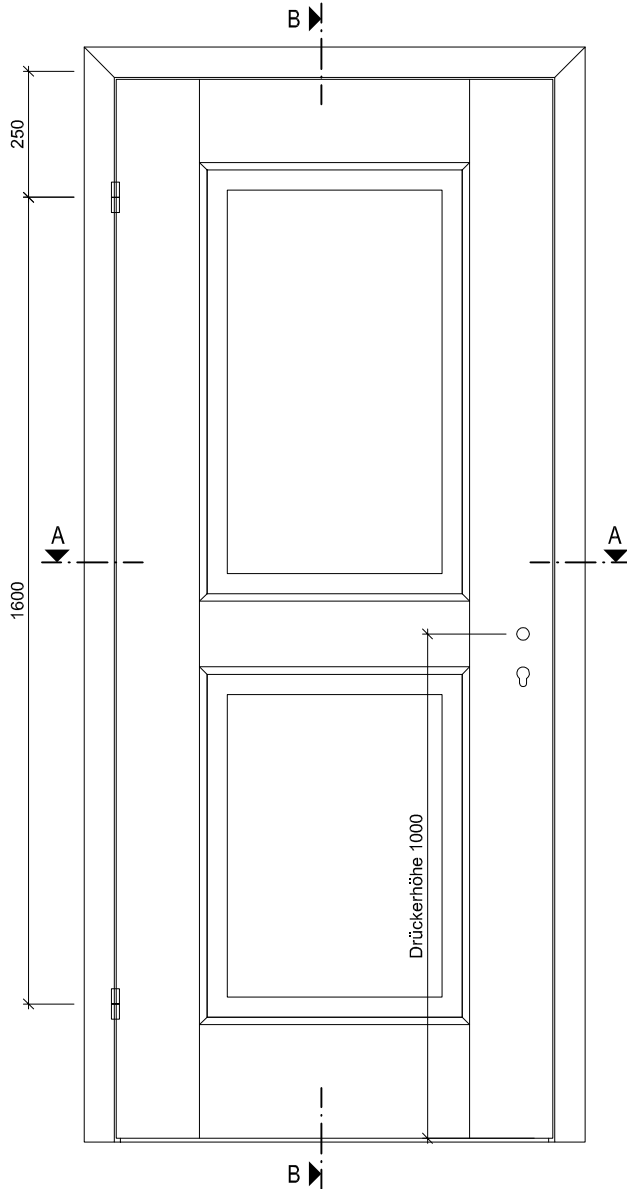
Holzart Verkleidung: yellow poplar (Standard)  
oder freie Holzwahl  
Querschnitt: 60 x 19 mm  
Holzart Futterbrett: MDF 25 mm  
dekorative Beschichtung: Furnier  
Oberfläche: roh, grundiert, Grundierfolie, deckend lackiert nach RAL / NCS,  
farblos lackiert, geölt, gewachst, lasiert

## Standard - Beschläge

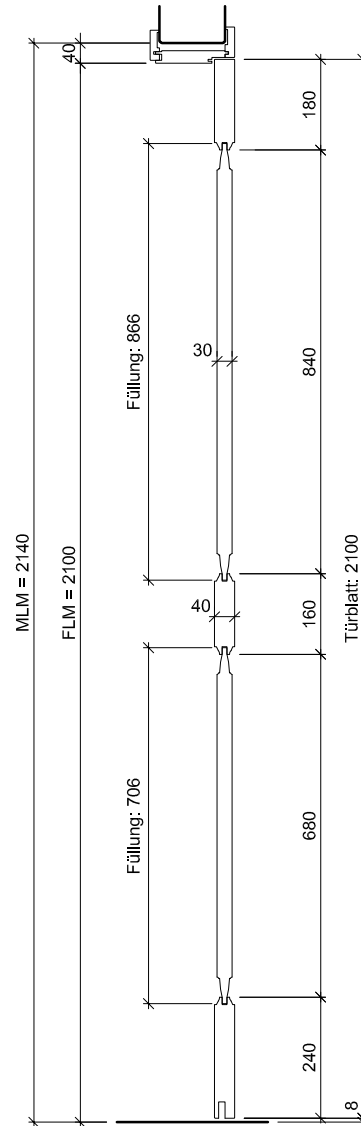
Schloss: Mittelschweres Einfallenschloss Glutz 1102  
Schliessblech: Glutz B-1001  
Band: Paumellenband Modell 711  
Absenkichtung: optional



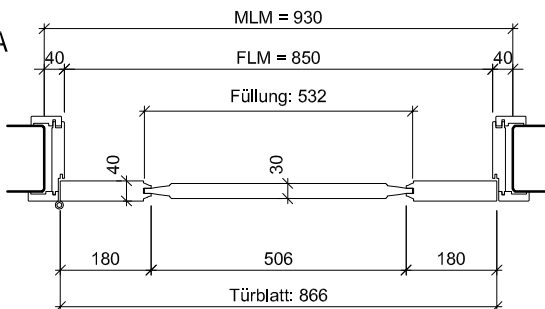
Ansicht



B-B



A-A



**ENTLA Massivtüre 40 mm mit 2 Füllungen**

**AUSFÜHRUNGSBESCHRIEB:**  
 ENTLA Massivtüre 40mm mit 2 Füllungen  
 Futter stumpf

Mst. 1:15

Erstellt: 19.09.2018

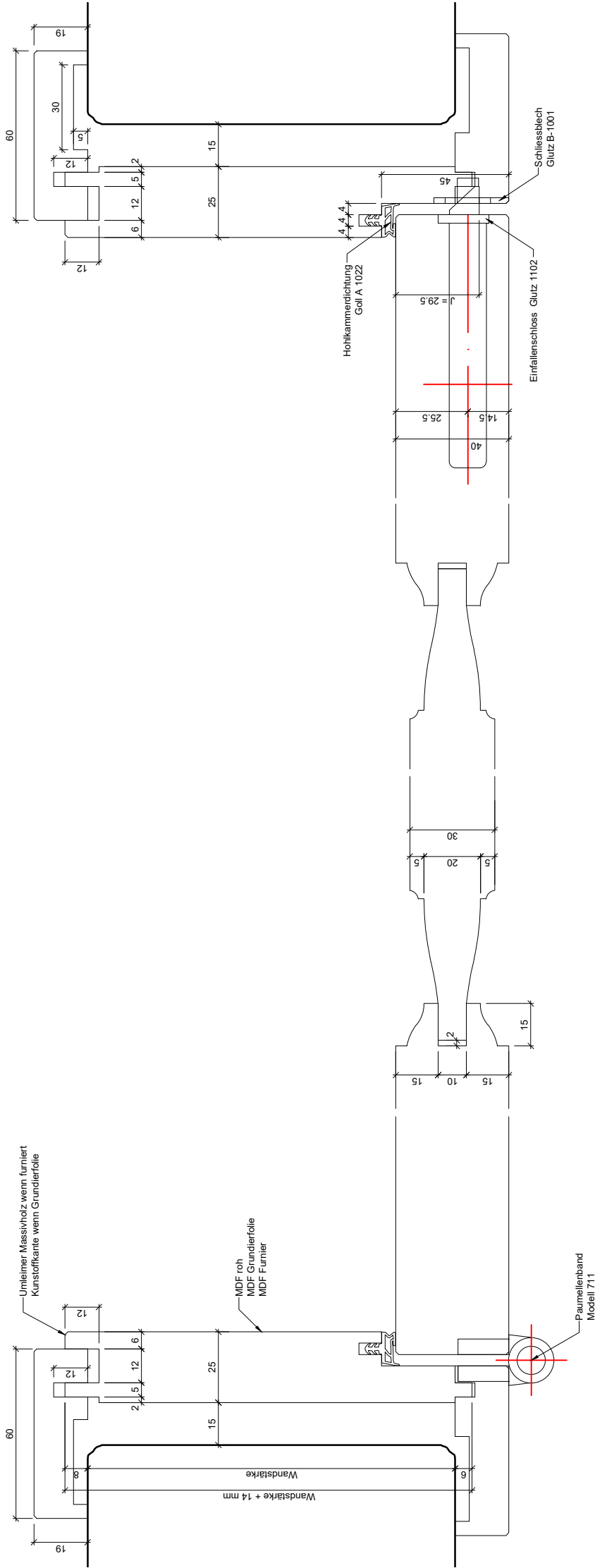
Überarb:  
 Sachbearbeiter  
 Martin Läng

Plan Nr.: I25840-610010

ENTLA AG  
 Holzindustrie  
 CH-6162 Entlebuch  
 Telefon 041 480 14 62  
 Telefax 041 480 33 62  
 avor@entla.ch

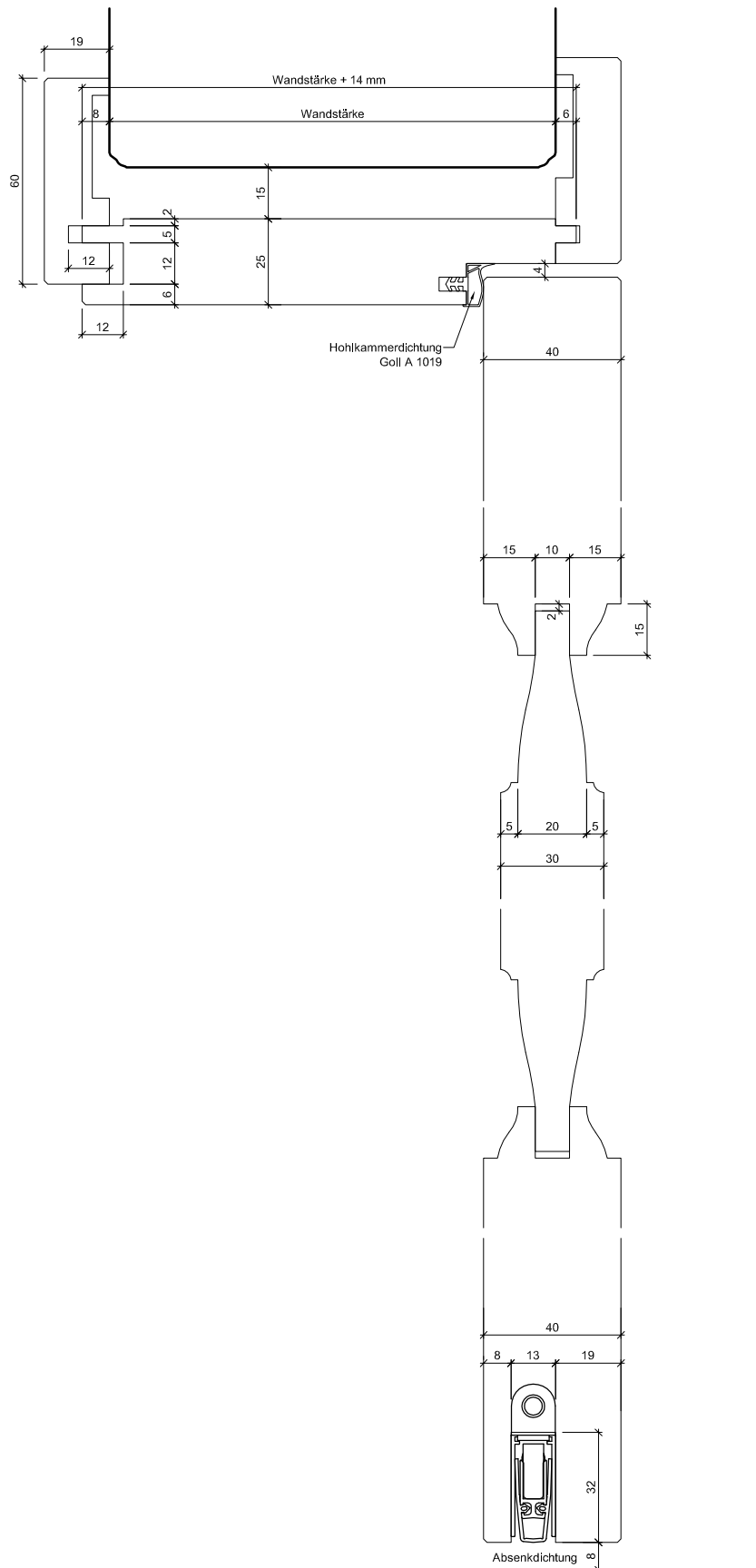
© by ENTLA AG

# Detail A-A



<b>ENTLA Massivtüre 40 mm mit 2 Füllungen</b>		Mst. 1:2	<p>ENTLA AG Holzindustrie CH-6162 Entlebuch Telefon 041 480 14 62 Telefax 041 480 33 62 avor@entla.ch</p>
<b>AUSFÜHRUNGSBESCHREIB:</b> ENTLA Massivtüre 40mm mit 2 Füllungen Futter stumpf		<p>Erstellt: 19.09.2018 Überarb: 13.06.2019 / cw Sachbearbeiter Martin Läng</p>	<p>© by ENTLA AG</p>
		Plan Nr.: I25840-610010	

Detail B-B



<p>ENTLA Massivtüre 40 mm mit 2 Füllungen</p>	<p>Mst. 1:2</p>	<p>ENTLA AG Holzindustrie CH-6162 Entlebuch</p>
<p>AUSFÜHRUNGSBESCHREIB: ENTLA Massivtüre 40mm mit 2 Füllungen Futter stumpf</p>	<p>Erstellt: 19.09.2018 Überarb: Sachbearbeiter Martin Läng</p>	<p>Telefon 041 480 14 62 Telefax 041 480 33 62 avor@entla.ch</p>
	<p>Plan Nr.: I25840-610010</p>	<p>© by ENTLA AG</p>