

ENTLA Massivtüre 40 mm

Anwendung: **Innentüre im Wohnungs- und Objektbau**
Futter stumpf

Türblatt

Türdicke: 40 mm (roh)
Holzart: Massivholz (freie Holzwahl)
Oberfläche: roh, farblos lackiert, geölt, gewachst, lasiert, grundiert,
deckend lackiert nach RAL / NCS
technische Daten: siehe Datenblatt

Futter

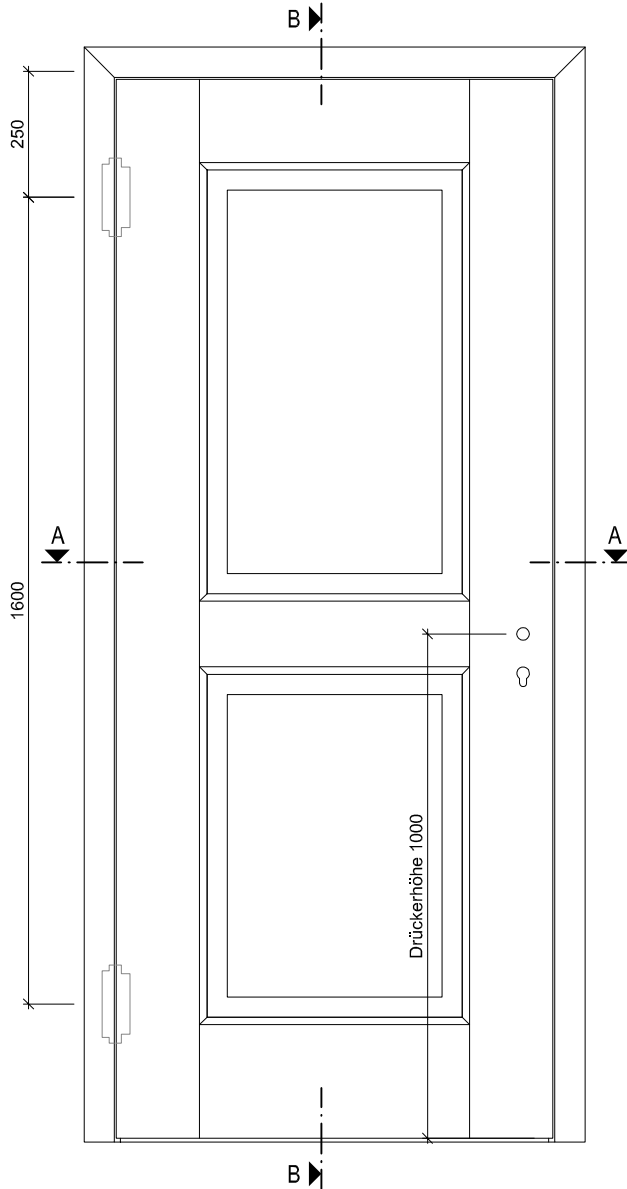
Holzart Verkleidung: yellow poplar (Standard)
oder freie Holzwahl
Querschnitt: 60 x 19 mm
Holzart Futterbrett: MDF 25 mm
dekorative Beschichtung: Furnier
Oberfläche: roh, grundiert, Grundierfolie, deckend lackiert nach RAL / NCS,
farblos lackiert, geölt, gewachst, lasiert

Standard - Beschläge

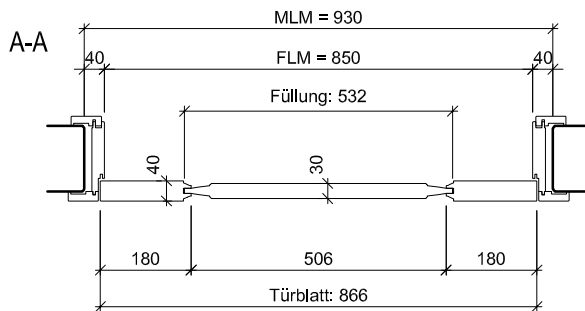
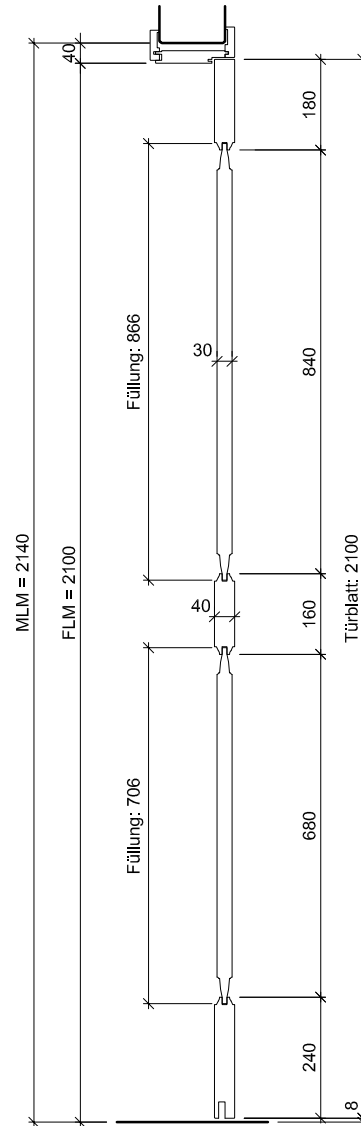
Schloss: Mittelschweres Einfallenschloss Glutz 1102
Schliessblech: Glutz B-1001
Band: Objektband TE 240 3D mit Befestigungsplatte
Absenkichtung: optional



Ansicht



B-B



ENTLA Massivtüre 40 mm mit 2 Füllungen

AUSFÜHRUNGSBESCHRIEB:
 ENTLA Massivtüre 40mm mit 2 Füllungen
 Futter stumpf
 Tectus TE 240 3D mit Befestigungsplatte

Mst. 1:15

Erstellt: 19.09.2018

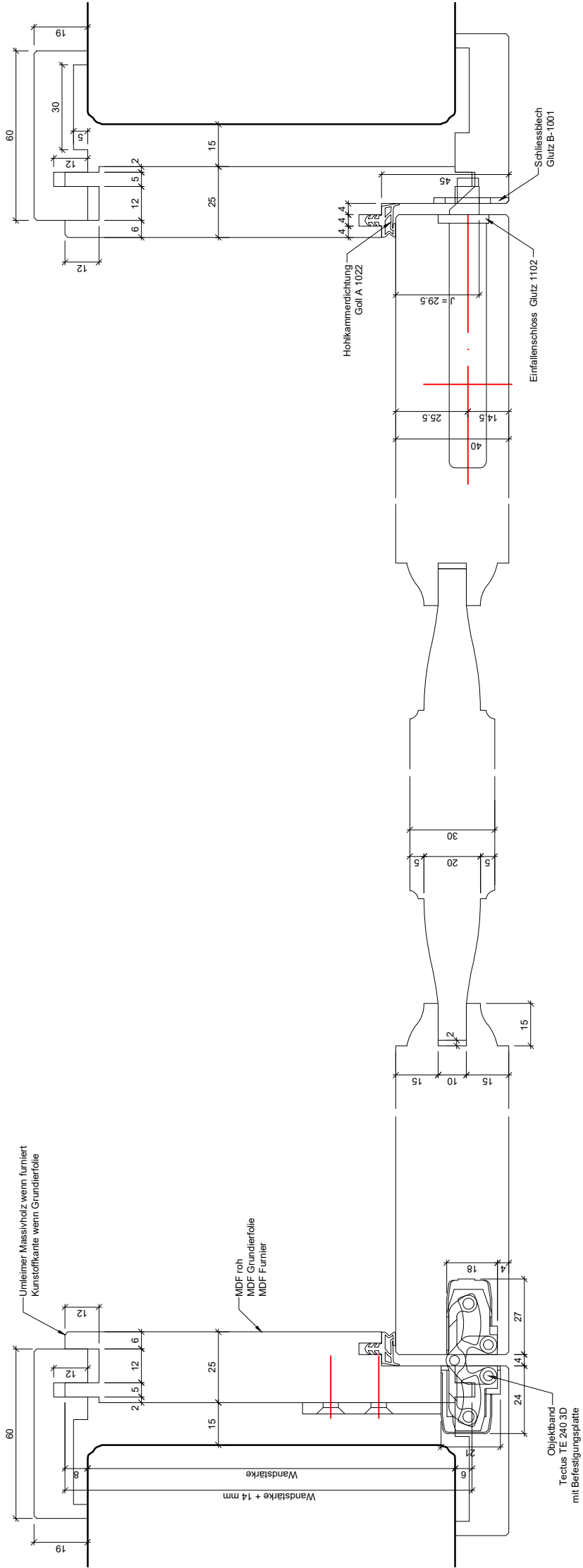
Überarb:
 Sachbearbeiter
 Martin Läng

Plan Nr.: I25840-610010-Tectus

ENTLA AG
 Holzindustrie
 CH-6162 Entlebuch
 Telefon 041 480 14 62
 Telefax 041 480 33 62
 avor@entla.ch

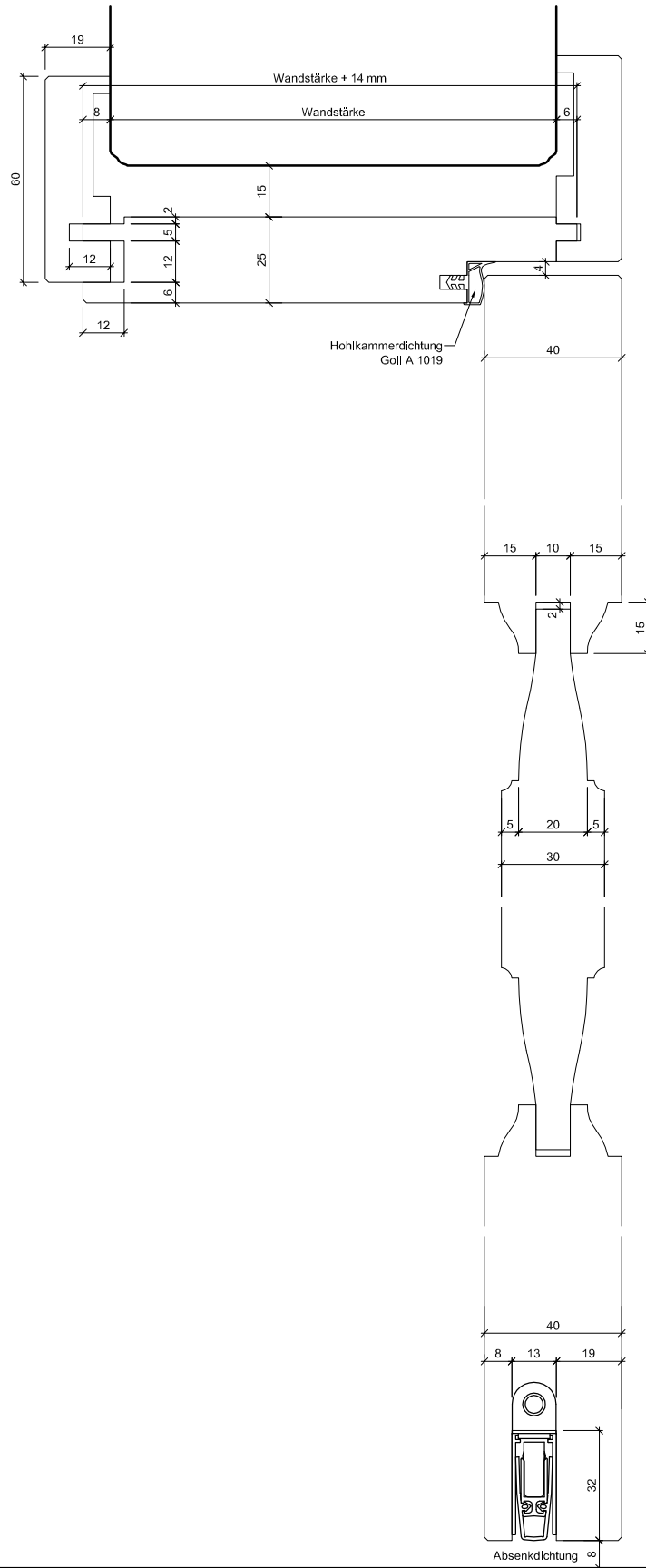
© by ENTLA AG

Detail A-A



ENTLA Massivtüre 40 mm mit 2 Füllungen		Mst. 1:2	ENTLA AG Holzindustrie CH-6162 Entlebuch Telefon 041 480 14 62 Telefax 041 480 33 62 avor@entla.ch
AUSFÜHRUNGSBESCHREIB: ENTLA Massivtüre 40mm mit 2 Füllungen Futter stumpf Tectus TE 240 3D mit Befestigungsplatte		Erstellt: 19.09.2018 Überarb: 13.06.2019 / cw Sachbearbeiter Martin Läng	© by ENTLA AG
		PlanNr.: I25840-610010-Tectus	

Detail B-B



<p>ENTLA Massivtüre 40 mm mit 2 Füllungen</p>	<p>Mst. 1:2</p>	<p>ENTLA AG Holzindustrie CH-6162 Entlebuch</p>
<p>AUSFÜHRUNGSBESCHRIEB: ENTLA Massivtüre 40mm mit 2 Füllungen Futter stumpf Tectus TE 240 3D mit Befestigungsplatte</p>	<p>Erstellt: 19.09.2018 Überarb: Sachbearbeiter Martin Läng</p>	<p>Telefon 041 480 14 62 Telefax 041 480 33 62 avor@entla.ch</p>
	<p>Plan Nr.: I25840-610010-Tectus</p>	<p>© by ENTLA AG</p>