

ENTLA dB-Favorite 40 mm

Anwendung: **Innentüre im Wohnungs- und Objektbau**
Blockfutter stumpf

Türblatt

| | |
|--------------------------|--|
| Türdicke: | 40 mm (roh ohne dekorative Beschichtung) |
| Mittellage: | Schallhemmende Mittellage 34 mm |
| Deckplatten: | beidseitig 3.2 mm HDF-Deck |
| dekorative Beschichtung: | Furnier, Schichtstoffplatten |
| Oberfläche: | roh, grundiert, Grundierfolie, deckend lackiert nach RAL / NCS, farblos lackiert, geölt, gewachst, lasiert |
| Kante: | Hartholz Einleimer (Standard) oder freie Holzwahl |
| technische Daten: | siehe Datenblatt |

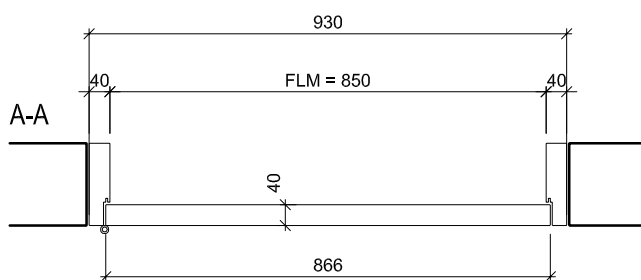
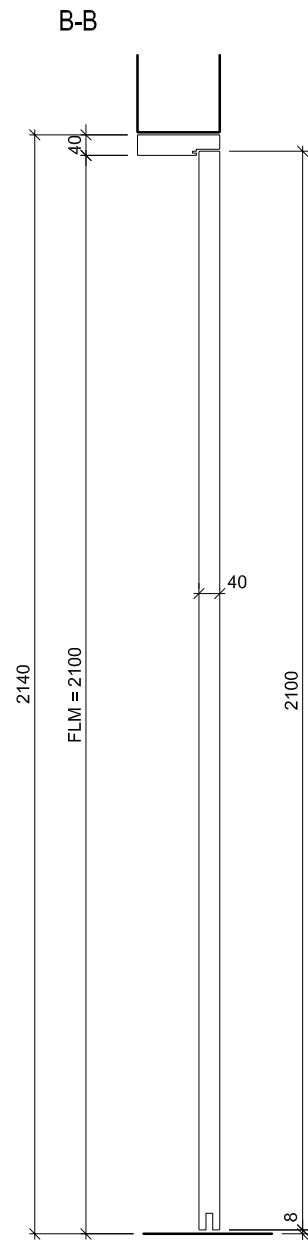
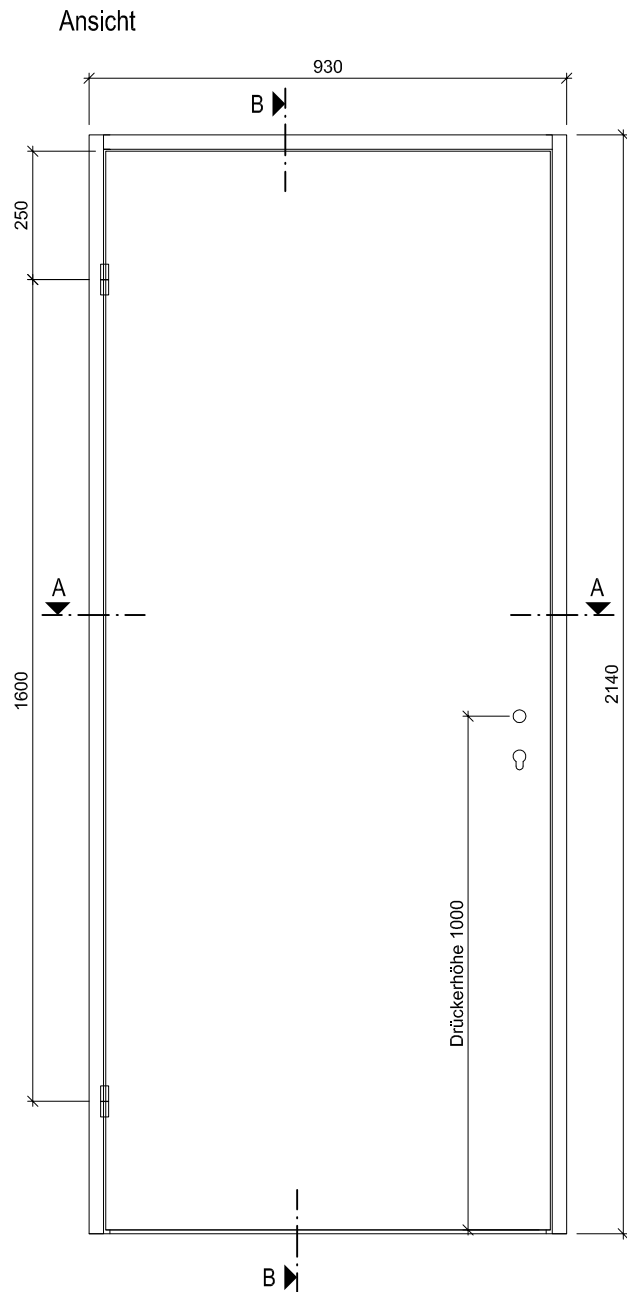
Blockfutter

| | |
|--------------------------|--|
| Holzart: | MDF (roh) |
| Querschnitt: | Wandstärke mindestens 100 mm, Dicke 40 mm |
| dekorative Beschichtung: | Furnier |
| Oberfläche: | roh, grundiert, Grundierfolie, deckend lackiert nach RAL / NCS, farblos lackiert, geölt, gewachst, lasiert |

Standard - Beschläge

| | |
|----------------|--|
| Schloss: | Mittelschweres Einfallenschloss Glutz 1102 |
| Schliessblech: | Glutz B-1001 |
| Band: | Paumellenband Modell 712 |
| Absenkichtung: | optional |





ENTLA dB-Favorite 40 mm

AUSFÜHRUNGSBESCHRIEB:
Türe dB-Favorite 40mm
Blockfutter 40mm

Mst. 1:15

Erstellt: 25.01.2017

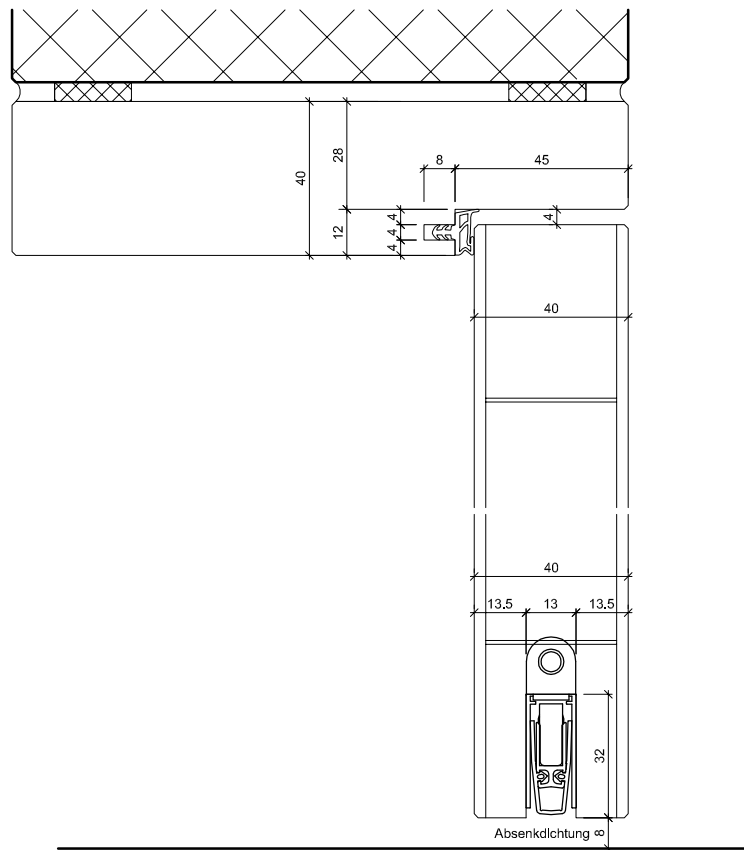
Überarb:
Sachbearbeiter
Johann Willen

Plan Nr.: I40040-410010

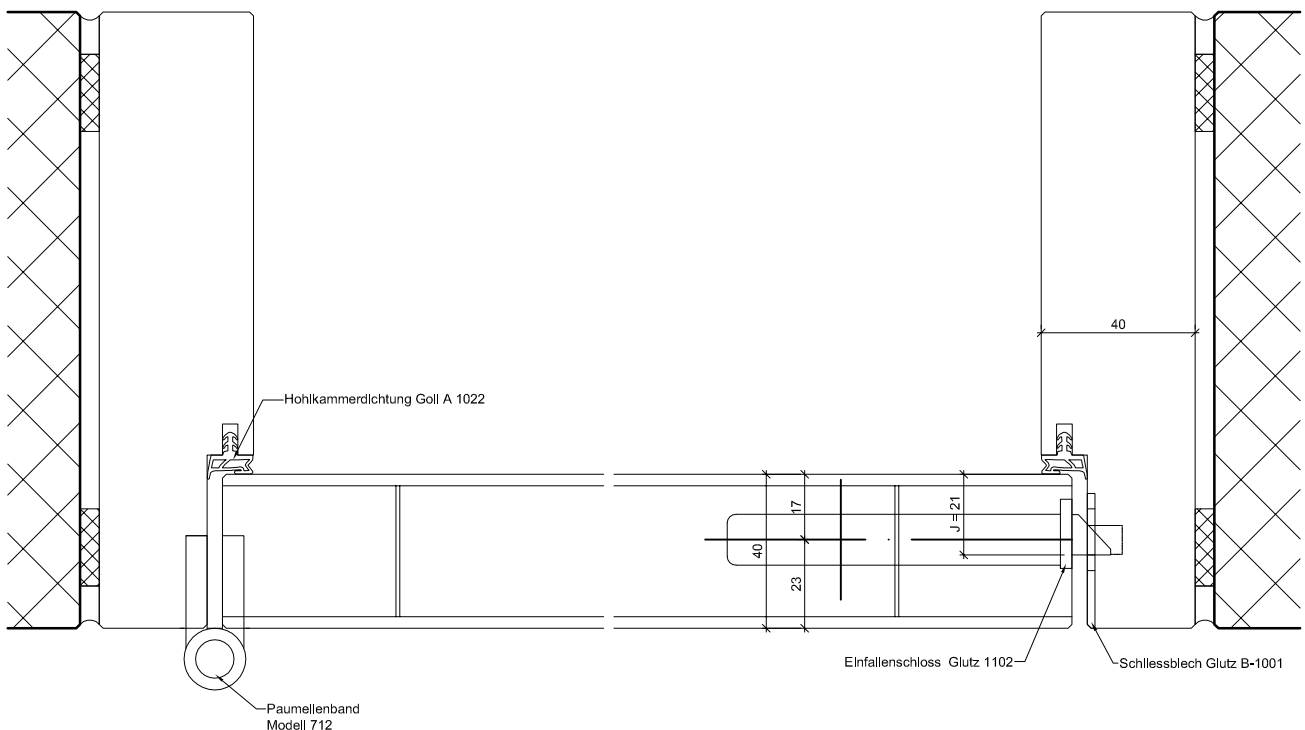
ENTLA AG
Holzindustrie
CH-6162 Entlebuch
Telefon 041 480 14 62
Telefax 041 480 33 62
avor@entla.ch

© by ENTLA AG

Detail B-B



Detail A-A



ENTLA dB-Favorite 40 mm

AUSFÜHRUNGSBESCHRIEB:
Türe dB-Favorite 40mm
Blockfutter 40mm

Mst. 1:2

Erstellt: 25.01.2017
Überarb:
Sachbearbeiter
Johann Willen

Plan Nr.: I40040-410010

ENTLA AG
Holzindustrie
CH-6162 Entlebuch
Telefon 041 480 14 62
Telefax 041 480 33 62
avor@entla.ch

© by ENTLA AG