

# ENTLA dB-Favorite 45 mm

**Anwendung:** **Innentüre im Wohnungs- und Objektbau**  
**Blendrahmen überfälzt**

---

## Türblatt

Türdicke:	45 mm (roh ohne dekorative Beschichtung)
Mittellage:	Schallhemmende Mittellage 39 mm
Deckplatten:	beidseitig 3.2 mm HDF-Deck
dekorative Beschichtung:	Furnier, Schichtstoffplatten
Oberfläche:	roh, grundiert, Grundierfolie, deckend lackiert nach RAL / NCS, farblos lackiert, geölt, gewachst, lasiert
Kante:	Hartholz Einleimer (Standard) oder freie Holzwahl
technische Daten:	siehe Datenblatt

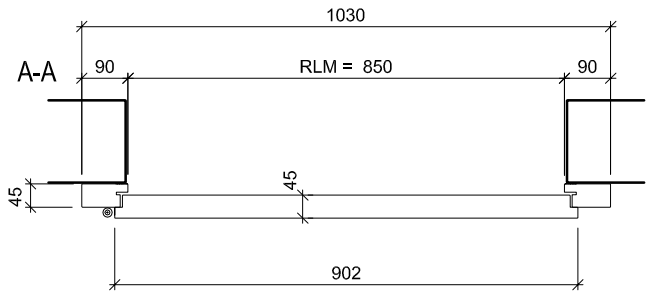
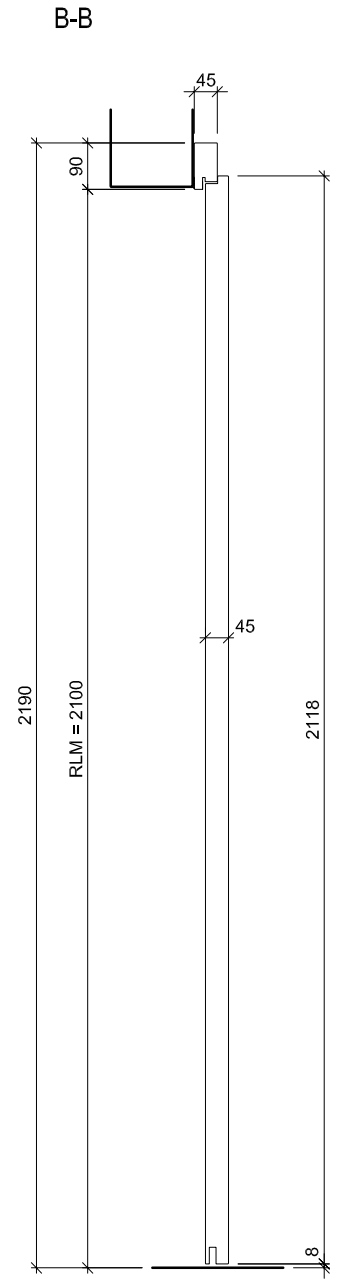
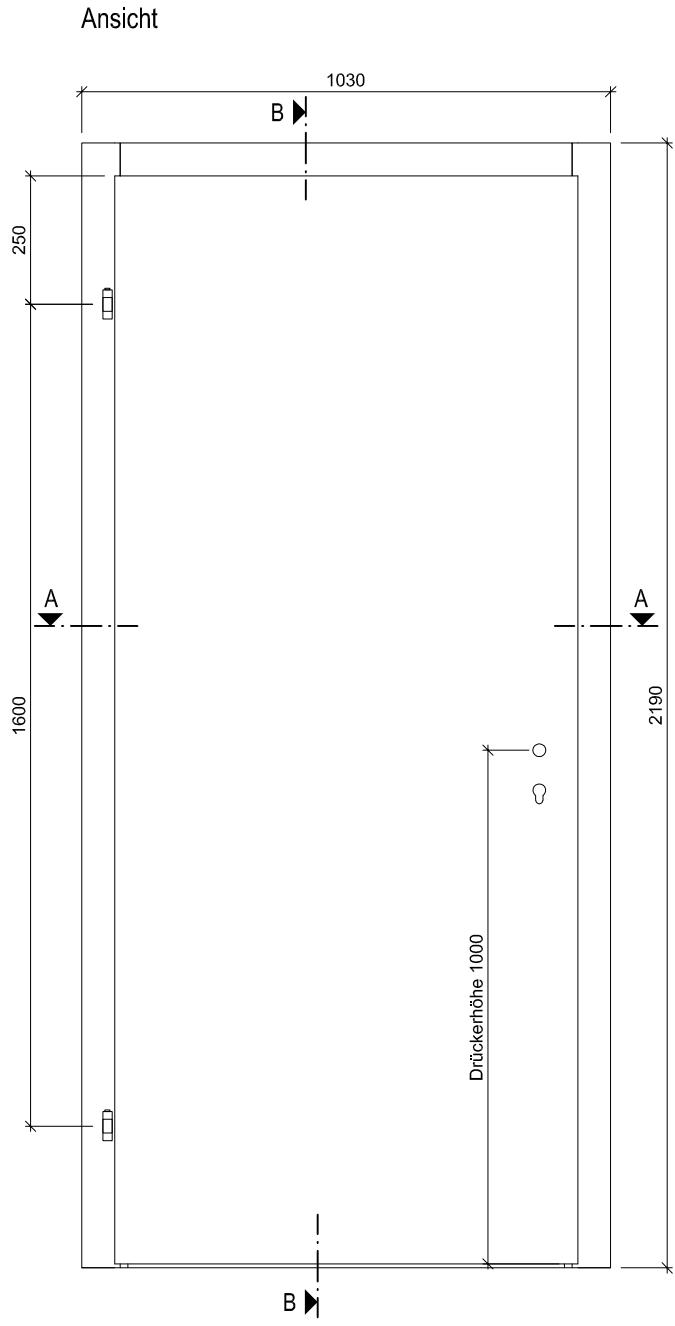
## Rahmen

Holzart:	Fichte / Sipo keilgezinkt (Standard) oder freie Holzwahl
Querschnitt:	90 x 45 mm (Standard) min. 60 x 45 mm
Oberfläche:	roh, grundiert, deckend lackiert nach RAL / NCS, farblos lackiert, geölt, gewachst, lasiert

## Standard - Beschläge

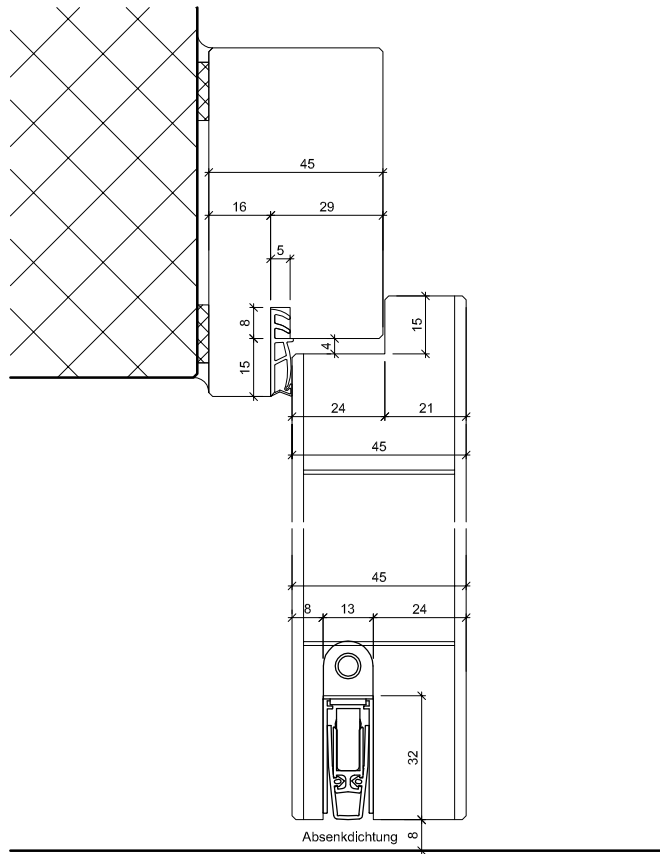
Schloss:	Mittelschweres Einfallenschloss Glutz 1102
Schliessblech:	Glutz B-1160
Band:	Anuba HR 18
Absenkdichtung:	optional



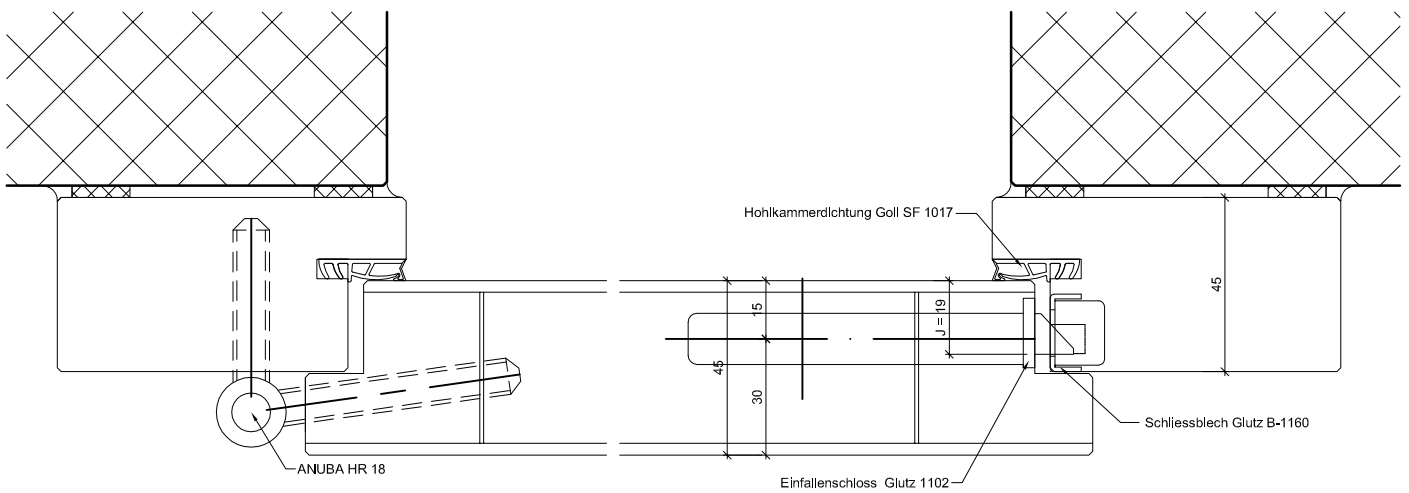


<p><b>ENTLA dB-Favorite 45 mm</b></p>	<p>Mst. 1:15</p>	<p>ENTLA AG Holzindustrie</p>
<p><b>AUSFÜHRUNGSBESCHRIEB:</b> Türe dB-Favorite 45mm Blendrahmen 90/45mm</p>	<p>Erstellt: 26.01.2016 Überarb: Sachbearbeiter Johann Willen</p>	<p>CH-6162 Entlebuch Telefon 041 480 14 62 Telefax 041 480 33 62 avor@entla.ch</p>
	<p>Plan Nr.: I40045-200010</p>	<p>© by ENTLA AG</p>

Detail B-B



Detail A-A



<p>ENTLA dB-Favorite 45 mm</p>	<p>Mst. 1:2</p>	<p>ENTLA AG Holzindustrie CH-6162 Entlebuch Telefon 041 480 14 62 Telefax 041 480 33 62 avor@entla.ch</p>
<p>AUSFÜHRUNGSBESCHRIEB: Türe dB-Favorite 45mm Blendrahmen 90/45mm</p>	<p>Erstellt: 26.01.2016 Überarb: Sachbearbeiter Johann Willen</p>	
	<p>Plan Nr.: I40045-200010</p>	<p>© by ENTLA AG</p>