

# ENTLA dB-Favorite 51 mm

**Anwendung:** **Innentüre im Wohnungs- und Objektbau**  
**Blockrahmen überfälzt**

---

## Türblatt

Türdicke:	51 mm (roh ohne dekorative Beschichtung)
Mittellage:	Schallhemmende Mittellage 39 mm
Deckplatten:	beidseitig 2 x 3.2 mm HDF-Deck
dekorative Beschichtung:	Furnier, Schichtstoffplatten
Oberfläche:	roh, grundiert, Grundierfolie, deckend lackiert nach RAL / NCS, farblos lackiert, geölt, gewachst, lasiert
Kante:	Hartholz Einleimer (Standard) oder freie Holzwahl
technische Daten:	siehe Datenblatt

## Rahmen

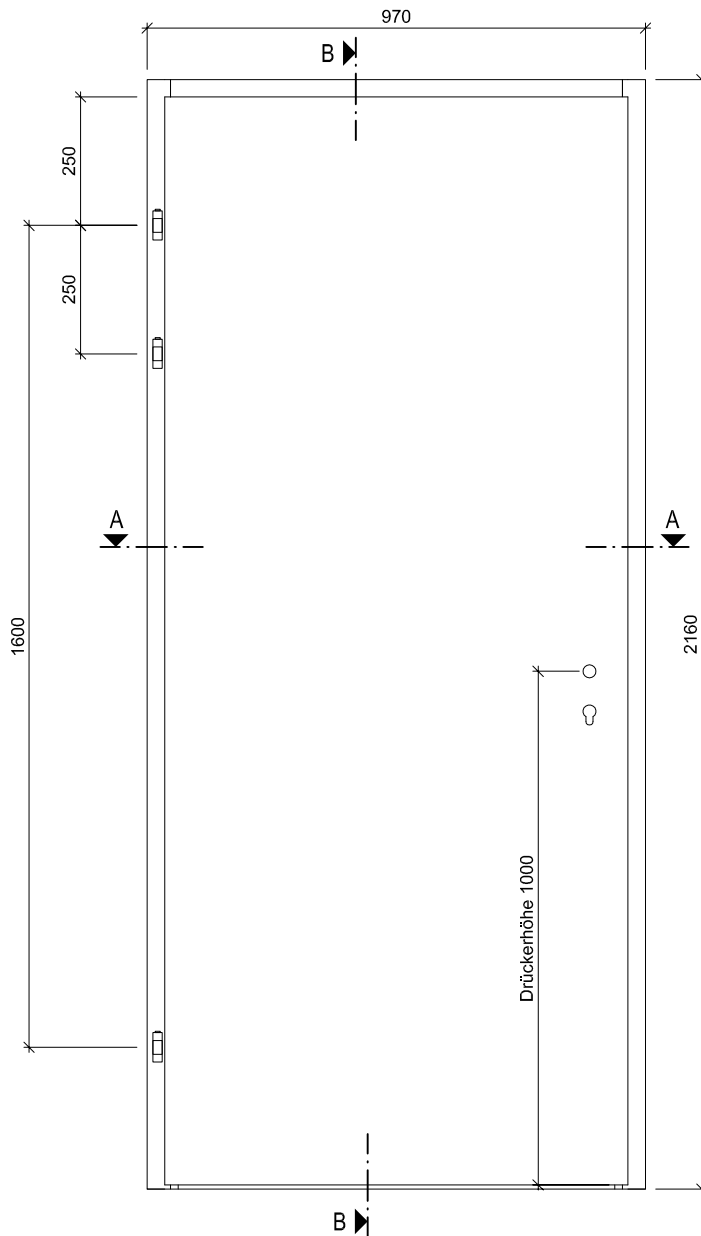
Holzart:	Fichte / Sipo keilgezinkt (Standard) oder freie Holzwahl
Querschnitt:	90 x 45 mm (Standard) min. 60 x 45 mm
Oberfläche:	roh, grundiert, deckend lackiert nach RAL / NCS, farblos lackiert, geölt, gewachst, lasiert

## Standard - Beschläge

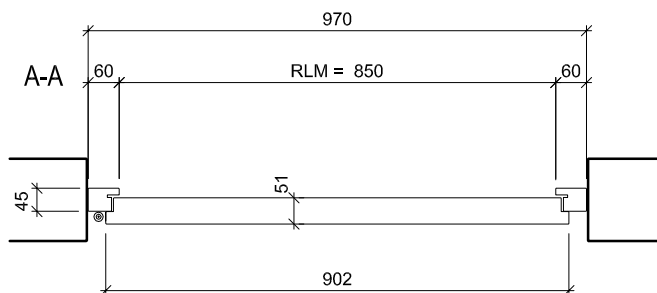
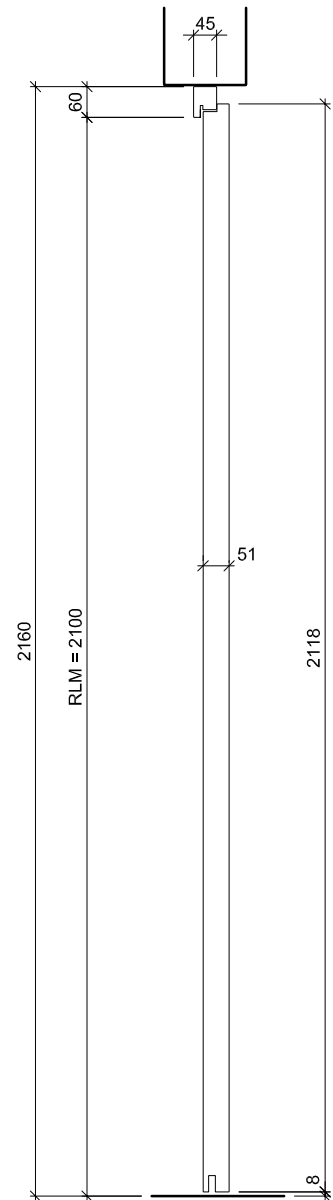
Schloss:	Mittelschweres Einfallenschloss Glutz 1102
Schliessblech:	Glutz B-1151
Band:	Anuba HR 18
Absenkündigung:	optional



Ansicht



B-B



ENTLA dB-Favorite 51 mm

AUSFÜHRUNGSBESCHREIB:  
Türe dB-Favorite 51mm  
Blockrahmen 60/45mm

Mst. 1:15

Erstellt: 06.02.2017

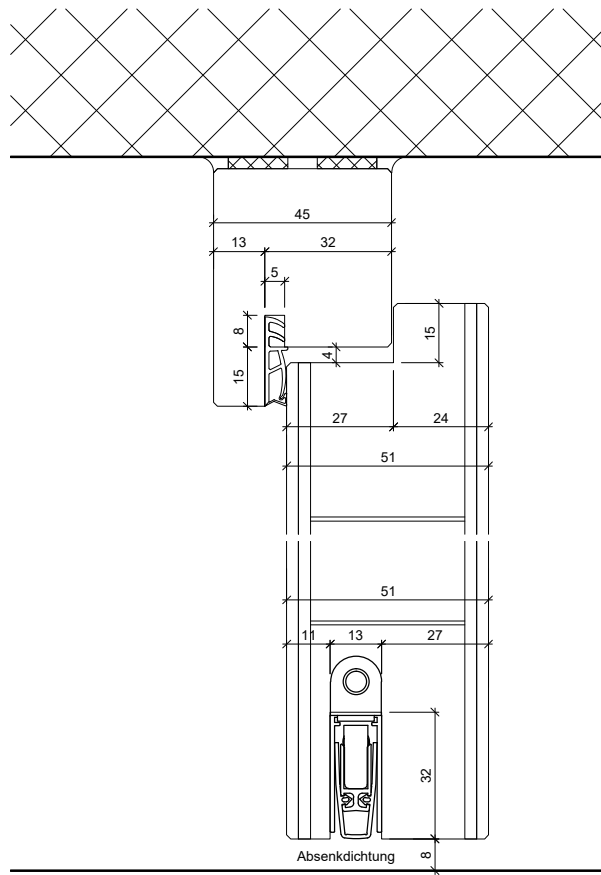
Überarb:  
Sachbearbeiter  
Johann Willen

Plan Nr.: I40151-300010

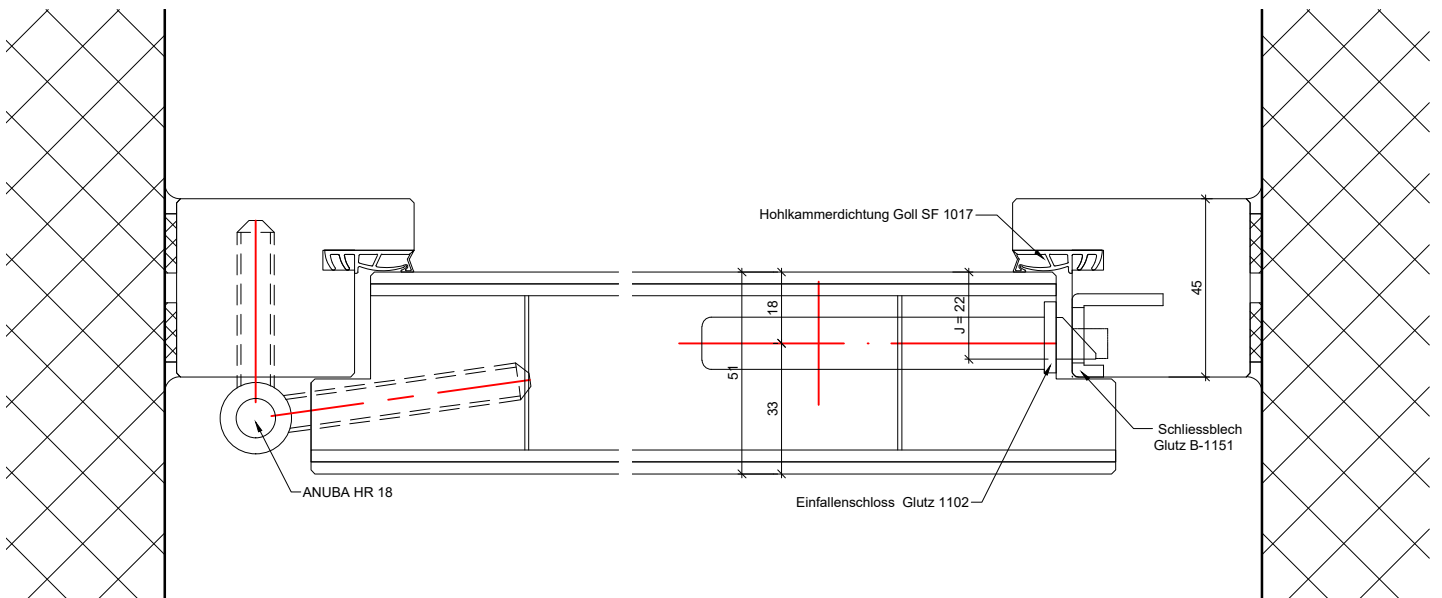
ENTLA AG  
Holzindustrie  
CH-6162 Entlebuch  
Telefon 041 480 14 62  
Telefax 041 480 33 62  
avor@entla.ch

© by ENTLA AG

Detail B-B



Detail A-A



ENTLA dB-Favorite 51 mm

AUSFÜHRUNGSBESCHRIEB:  
Türe dB-Favorite 51mm  
Blockrahmen 60/45mm

Mst. 1:2

Erstellt: 06.02.2017  
Überarb: 08.01.2020 cw  
Sachbearbeiter  
Johann Willen

Plan Nr.: I40151-300010

ENTLA AG  
Holzindustrie  
CH-6162 Entlebuch  
Telefon 041 480 14 62  
Telefax 041 480 33 62  
avor@entla.ch

© by ENTLA AG