

ENTLA dB-Favorite 51 mm

Anwendung: **Innentüre im Wohnungs- und Objektbau**
Blockfutter stumpf

Türblatt

Türdicke:	51 mm (roh ohne dekorative Beschichtung)
Mittellage:	Schallhemmende Mittellage 39 mm
Deckplatten:	beidseitig 2 x 3.2 mm HDF-Deck
dekorative Beschichtung:	Furnier, Schichtstoffplatten
Oberfläche:	roh, grundiert, Grundierfolie, deckend lackiert nach RAL / NCS, farblos lackiert, geölt, gewachst, lasiert
Kante:	Hartholz Einleimer (Standard) oder freie Holzwahl
technische Daten:	siehe Datenblatt

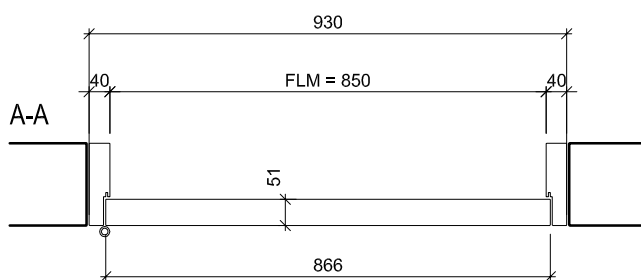
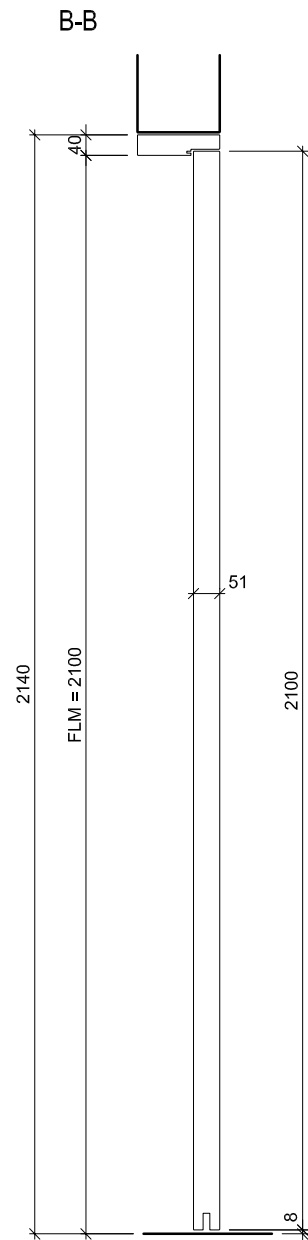
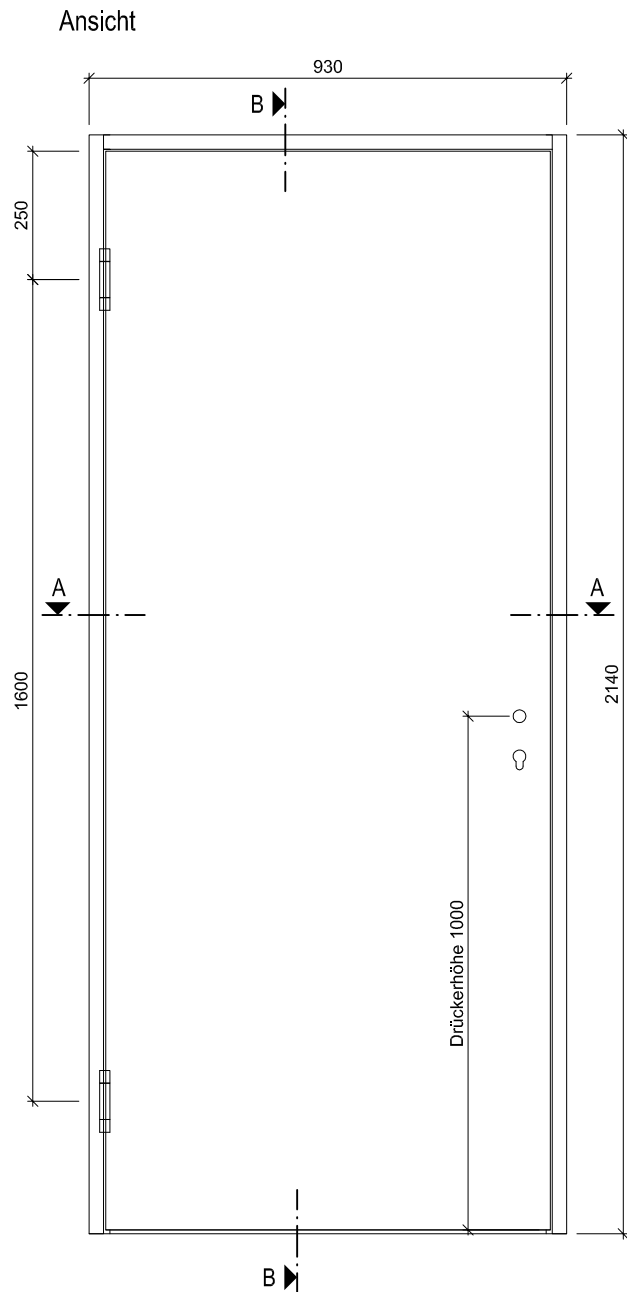
Blockfutter

Holzart:	MDF (roh)
Querschnitt:	Wandstärke mindestens 100 mm, Dicke 40 mm
dekorative Beschichtung:	Furnier
Oberfläche:	roh, grundiert, Grundierfolie, deckend lackiert nach RAL / NCS, farblos lackiert, geölt, gewachst, lasiert

Standard - Beschläge

Schloss:	Mittelschweres Einfallenschloss Glutz 1102
Schliessblech:	Glutz B-1001
Band:	Simonswerk VN 2828 / 120
Absenkichtung:	optional





ENTLA dB-Favorite 51 mm

AUSFÜHRUNGSBESCHRIEB:
 Türe dB-Favorite 51mm
 Blockfutter 40mm

Mst. 1:15

Erstellt: 06.02.2017

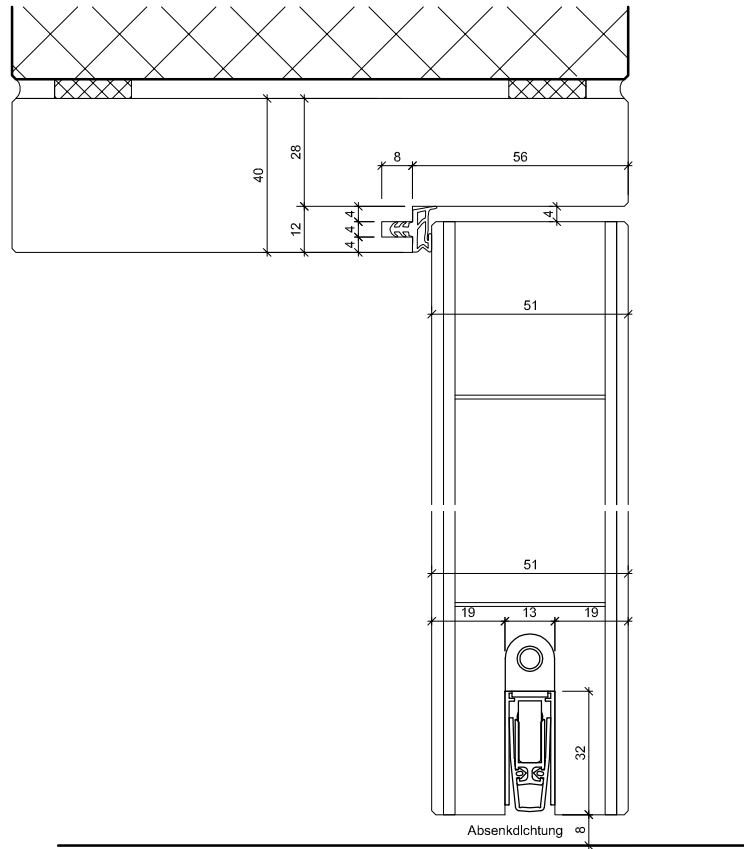
Überarb:
 Sachbearbeiter
 Johann Willen

Plan Nr.: I40151-410010

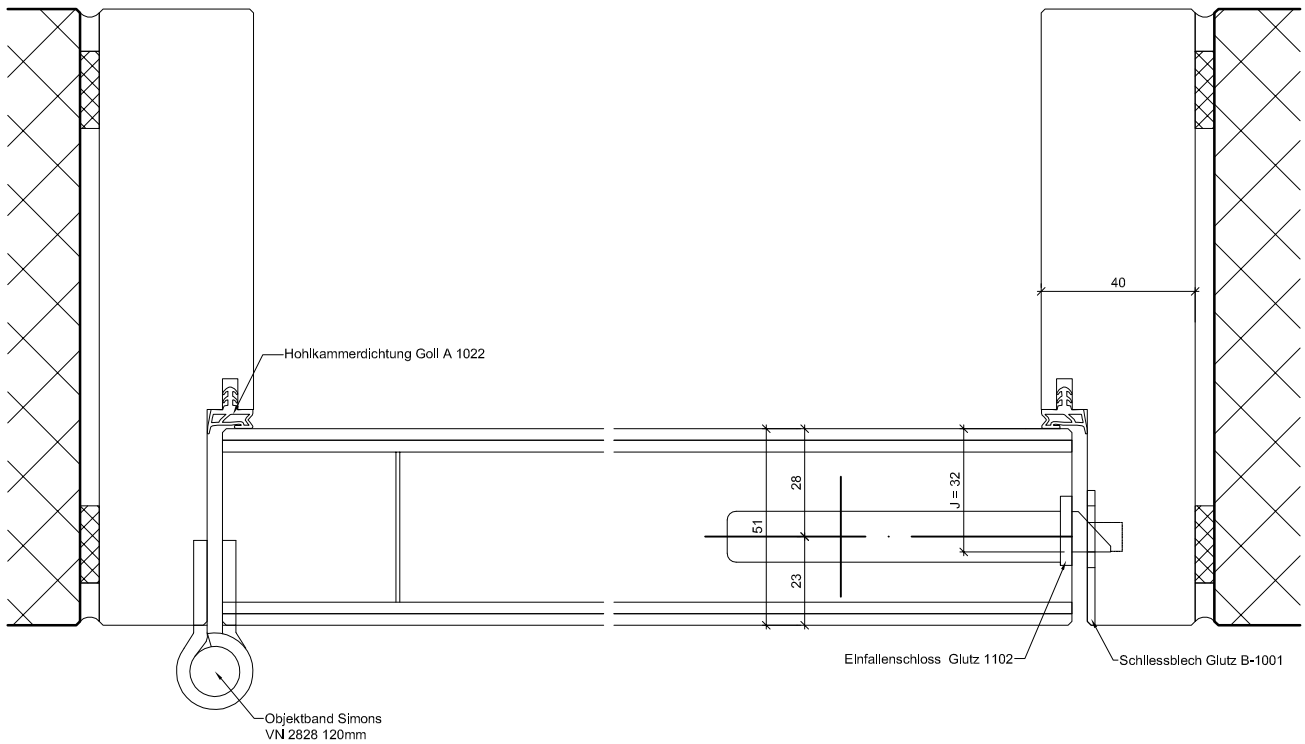
ENTLA AG
 Holzindustrie
 CH-6162 Entlebuch
 Telefon 041 480 14 62
 Telefax 041 480 33 62
 avor@entla.ch

© by ENTLA AG

Detail B-B



Detail A-A



ENTLA dB-Favorite 51 mm

AUSFÜHRUNGSBESCHRIEB:
Türe dB-Favorite 51mm
Blockfutter 40mm

Mst. 1:2

Erstellt: 06.02.2017

Überarb:
Sachbearbeiter
Johann Willen

Plan Nr.: I40151-410010

ENTLA AG
Holzindustrie
CH-6162 Entlebuch
Telefon 041 480 14 62
Telefax 041 480 33 62
avor@entla.ch

© by ENTLA AG