

# ENTLA dB-Favorite 60.5 mm mit Überschlagsdichtung

**Anwendung:** **Innentüre im Wohnungs- und Objektbau  
Blockrahmen überfälzt**

---

## Türblatt

Türdicke:	60.5 mm (roh ohne dekorative Beschichtung)
Mittellage:	Schallhemmende Mittellage 48.5 mm
Deckplatten:	beidseitig 2 x 3.2 mm HDF-Deck
dekorative Beschichtung:	Furnier, Schichtstoffplatten
Oberfläche:	roh, grundiert, Grundierfolie, deckend lackiert nach RAL / NCS, farblos lackiert, geölt, gewachst, lasiert
Kante:	Hartholz Einleimer (Standard) oder freie Holzwahl
technische Daten:	siehe Datenblatt

## Rahmen

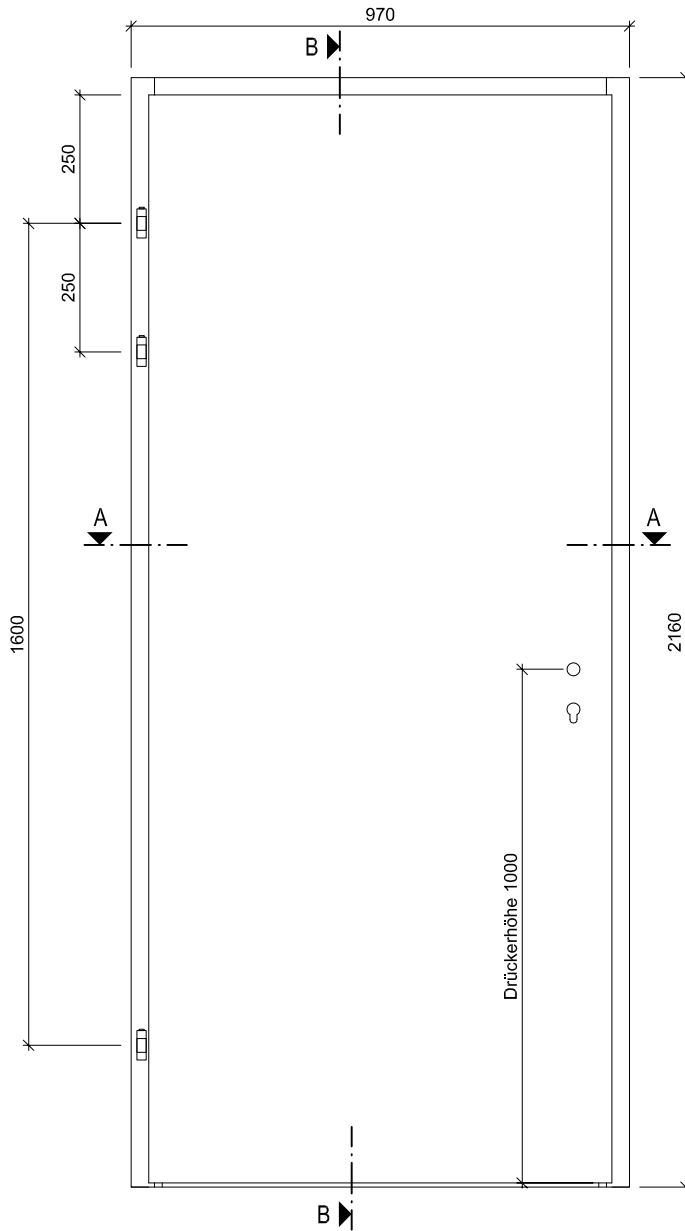
Holzart:	Fichte / Sipo keilgezinkt (Standard) oder freie Holzwahl
Querschnitt:	90 x 45 mm (Standard) min. 60 x 45 mm
Oberfläche:	roh, grundiert, deckend lackiert nach RAL / NCS, farblos lackiert, geölt, gewachst, lasiert

## Standard - Beschläge

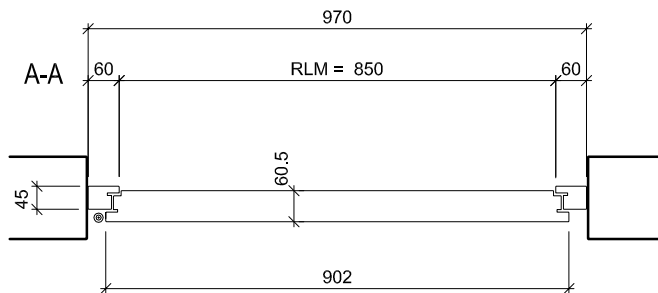
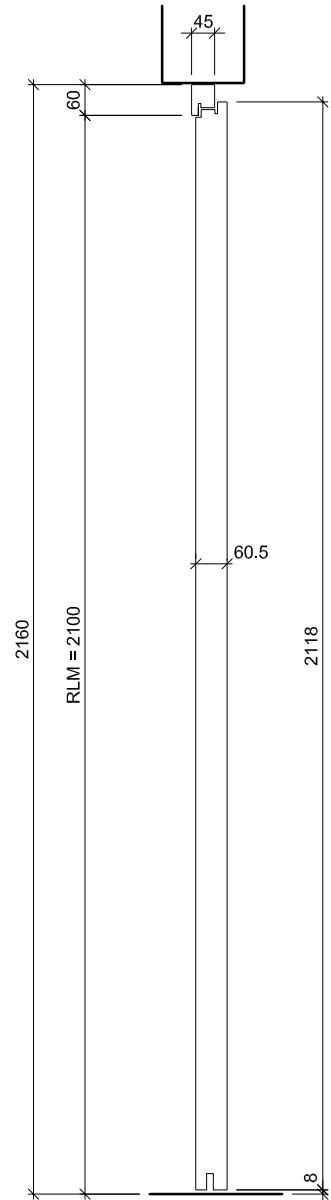
Schloss:	Mittelschweres Einfallenschloss Glutz 1102
Schliessblech:	Glutz B-1160
Band:	Anuba HR 18
Absenkdichtung:	optional
Überschlagsdichtung:	z.B. Goll SF 1030



Ansicht



B-B



**ENTLA dB-Favorite 60.5 mm**

AUSFÜHRUNGSBESCHRIEB:  
 Türe dB-Favorite 60.5mm  
 Blockrahmen 60/45mm  
 Überschlagsdichtung Goll SF 1030

Mst. 1:15

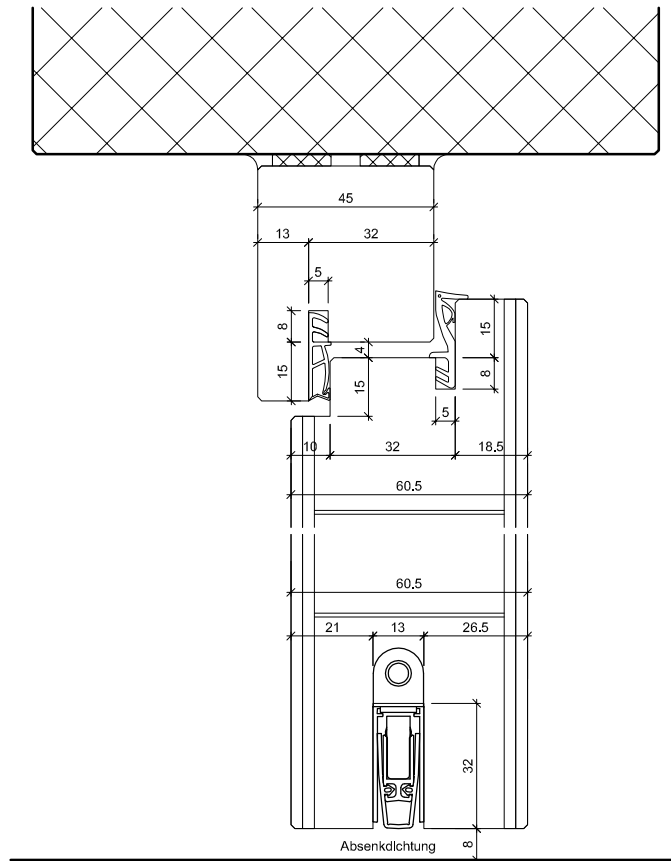
Erstellt: 07.11.2017  
 Überarb:  
 Sachbearbeiter  
 Martin Läng

Plan Nr.: 140160-340010

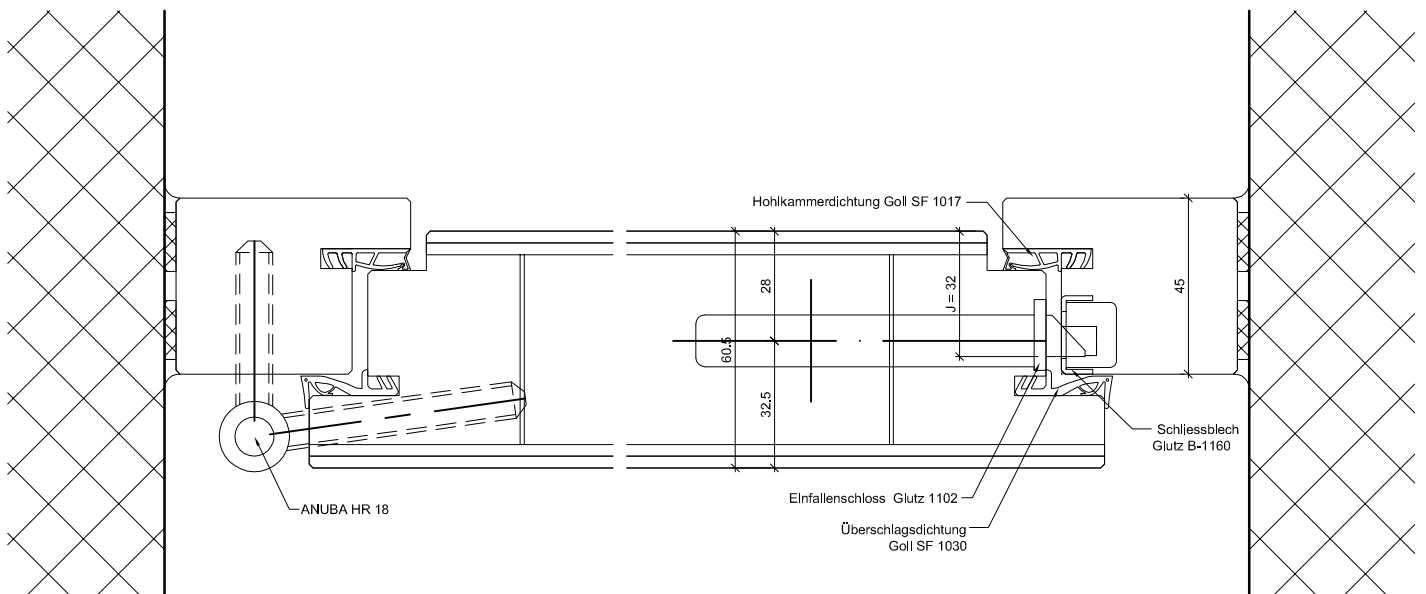
ENTLA AG  
 Holzindustrie  
 CH-6162 Entlebuch  
 Telefon 041 480 14 62  
 Telefax 041 480 33 62  
 avor@entla.ch

© by ENTLA AG

Detail B-B



Detail A-A



ENTLA dB-Favorite 60.5 mm

AUSFÜHRUNGSBESCHRIEB:  
 Türe dB-Favorite 60.5mm  
 Blockrahmen 60/45mm  
 Überschlagsdichtung Goll SF 1030

Mst. 1:2

Erstellt: 07.11.2017

Überarb:  
 Sachbearbeiter  
 Martin Läng

Plan Nr.: 140160-340010

ENTLA AG  
 Holzindustrie  
 CH-6162 Entlebuch  
 Telefon 041 480 14 62  
 Telefax 041 480 33 62  
 avor@entla.ch

© by ENT LA AG