

# ENTLA dB-Favorite Alu 52 mm

**Anwendung:** **Innentüre im Wohnungs- und Objektbau**  
**Blockrahmen stumpf**

---

## Türblatt

Türdicke:	52 mm (roh ohne dekorative Beschichtung)
Mittellage:	Schallhemmende Mittellage 39 mm
Deckplatten:	beidseitig 2 x 3.2 mm HDF-Deck mit 0.4 mm Aluminiumeinlage
dekorative Beschichtung:	Furnier, Schichtstoffplatten
Oberfläche:	roh, grundiert, Grundierfolie, deckend lackiert nach RAL / NCS, farblos lackiert, geölt, gewachst, lasiert
Kante:	Hartholz Einleimer (Standard) oder freie Holzwahl
technische Daten:	siehe Datenblatt

## Rahmen

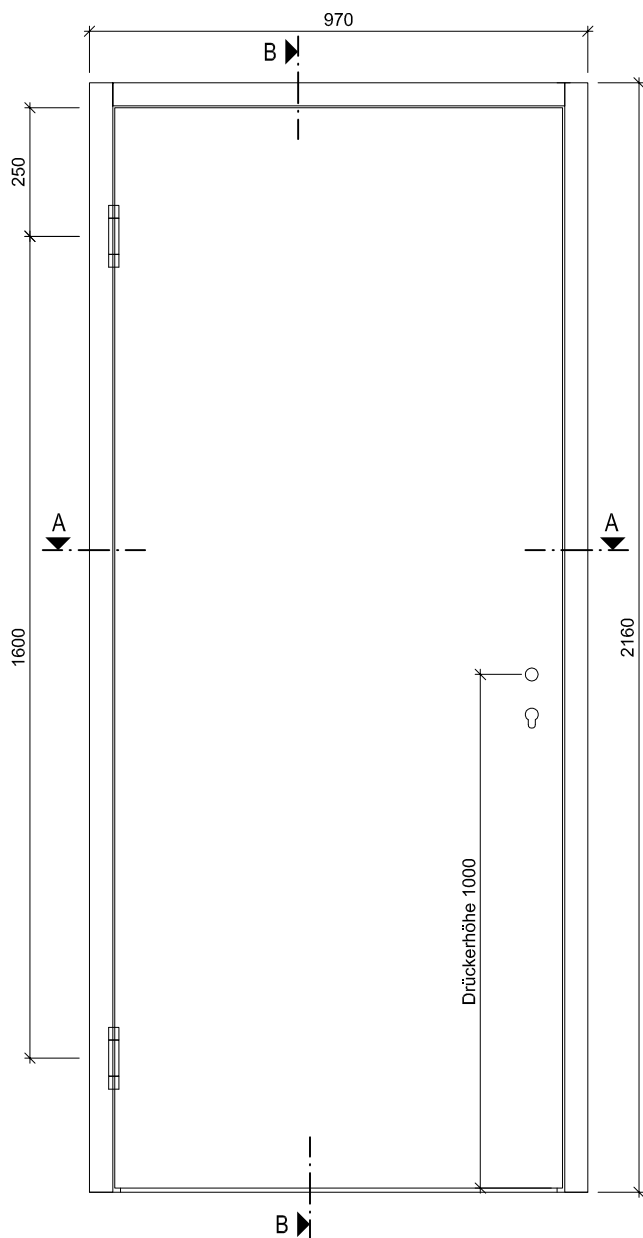
Holzart:	Fichte / Sipo keilgezinkt (Standard) oder freie Holzwahl
Querschnitt:	90 x 52 mm (Standard) min. 60 x 52 mm
Oberfläche:	roh, grundiert, deckend lackiert nach RAL / NCS, farblos lackiert, geölt, gewachst, lasiert

## Standard - Beschläge

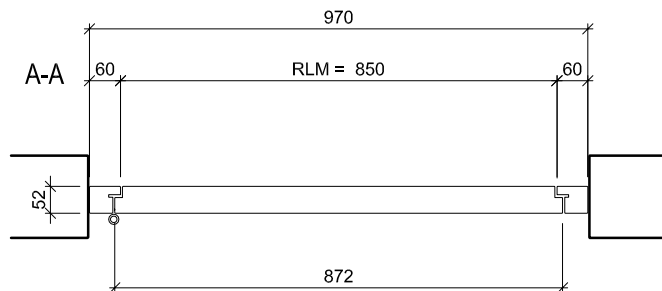
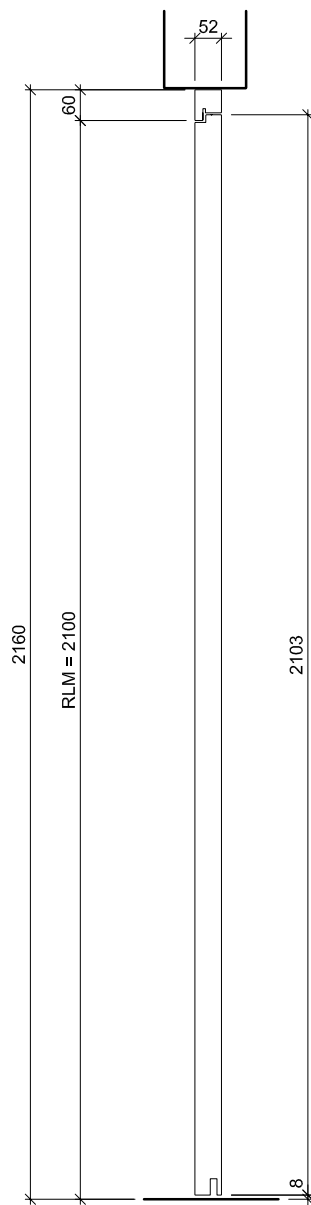
Schloss:	Mittelschweres Einfallenschloss Glutz 1102
Schliessblech:	Glutz B-1001
Band:	Simonswerk VN 2828 / 120
Absenkdichtung:	optional



Ansicht



B-B



ENTLA dB-Favorite Alu 52 mm

AUSFÜHRUNGSBESCHRIEB:  
 Türe dB-Favorite Alu 52mm  
 Blockrahmen 60/52mm

Mst. 1:15

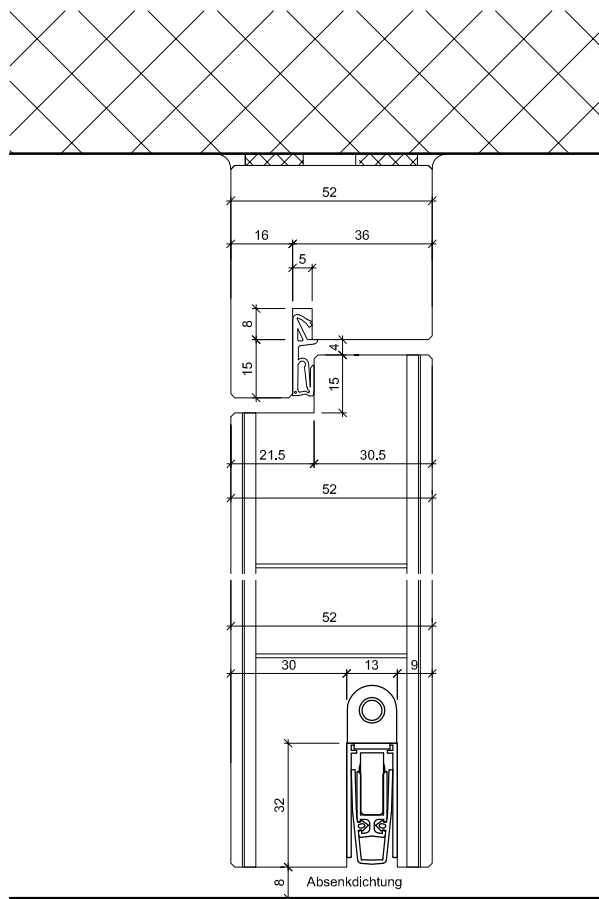
Erstellt: 06.02.2017  
 Überarb:  
 Sachbearbeiter  
 Johann Willen

Plan Nr.: I45052-310010

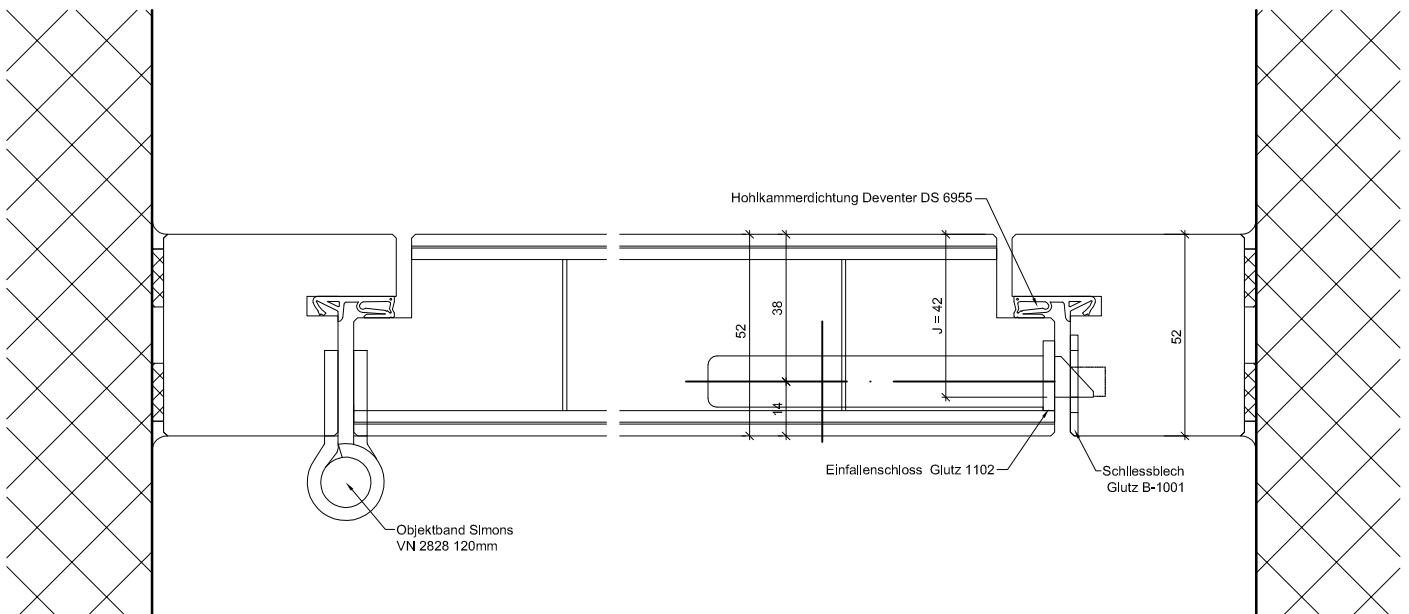
ENTLA AG  
 Holzindustrie  
 CH-6162 Entlebuch  
 Telefon 041 480 14 62  
 Telefax 041 480 33 62  
 avor@entla.ch

© by ENTLA AG

Detail B-B



Detail A-A



<p><b>ENTLA dB-Favorite Alu 52 mm</b></p>	<p>Mst. 1:2</p>	<p>ENTLA AG Holzindustrie CH-6162 Entlebuch Telefon 041 480 14 62 Telefax 041 480 33 62 avor@entla.ch</p>
<p>AUSFÜHRUNGSBESCHRIEB: Türe dB-Favorite Alu 52mm Blockrahmen 60/52mm</p>	<p>Erstellt: 06.02.2017 Überarb: Sachbearbeiter Johann Willen</p>	<p>© by ENTLA AG</p>
<p>Plan Nr.: I45052-310010</p>		