

ENTLA dB-Favorite Alu 61.5 mm

Anwendung: **Innentüre im Wohnungs- und Objektbau**
Blockrahmen überfälzt

Türblatt

Türdicke:	61.5 mm (roh ohne dekorative Beschichtung)
Mittellage:	Schallhemmende Mittellage 48.5 mm
Deckplatten:	beidseitig 2 x 3.2 mm HDF-Deck mit 0.4 mm Aluminiumeinlage
dekorative Beschichtung:	Furnier, Schichtstoffplatten
Oberfläche:	roh, grundiert, Grundierfolie, deckend lackiert nach RAL / NCS, farblos lackiert, geölt, gewachst, lasiert
Kante:	Hartholz Einleimer (Standard) oder freie Holzwahl
technische Daten:	siehe Datenblatt

Rahmen

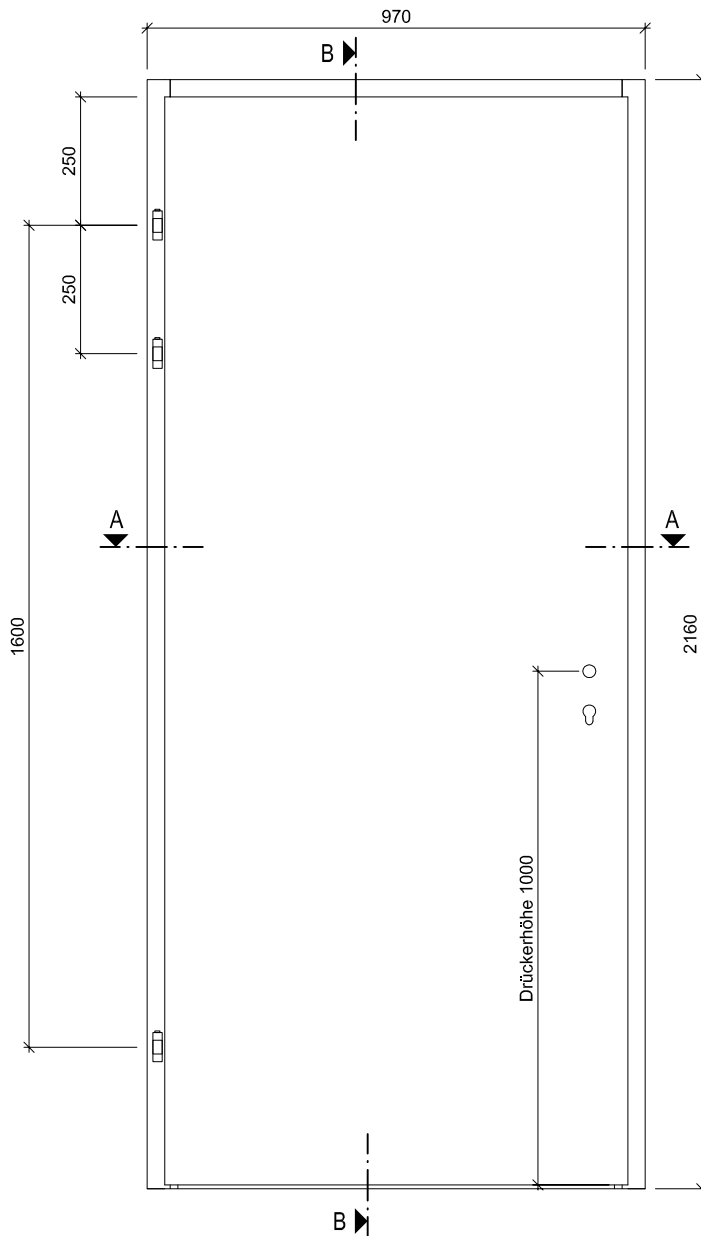
Holzart:	Fichte / Sipo keilgezinkt (Standard) oder freie Holzwahl
Querschnitt:	90 x 45 mm (Standard) min. 60 x 45 mm
Oberfläche:	roh, grundiert, deckend lackiert nach RAL / NCS, farblos lackiert, geölt, gewachst, lasiert

Standard - Beschläge

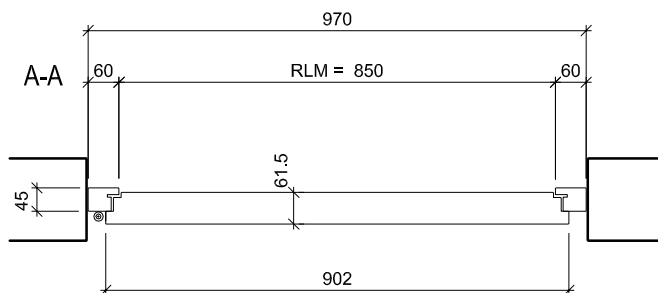
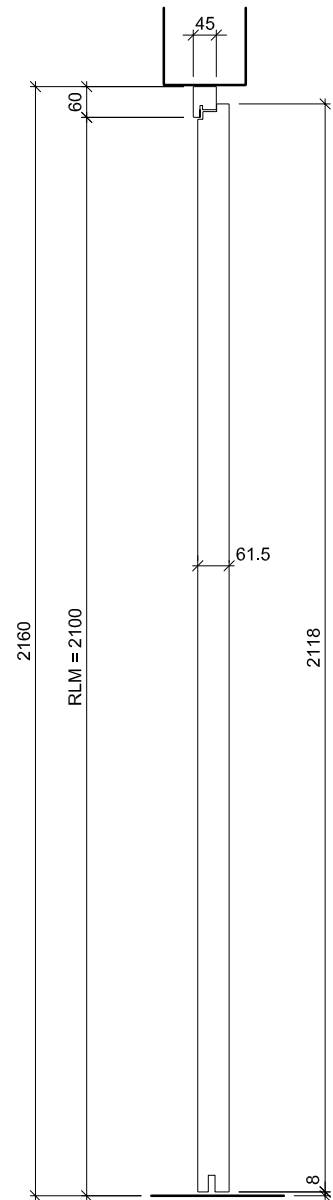
Schloss:	Mittelschweres Einfallenschloss Glutz 1102
Schliessblech:	Glutz B-1151
Band:	Anuba HR 18
Absenkdichtung:	optional



Ansicht



B-B



ENTLA dB-Favorite Alu 61.5 mm

AUSFÜHRUNGSBESCHRIEB:
Türe dB-Favorite Alu 61.5mm
Blockrahmen 60/45mm

Mst. 1:15

Erstellt: 10.02.2017

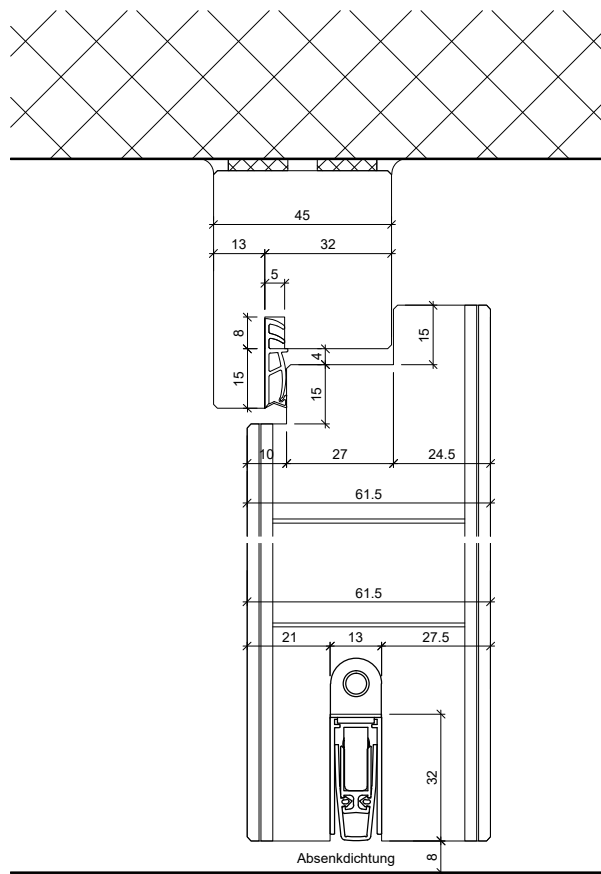
Überarb:
Sachbearbeiter
Johann Willen

Plan Nr.: I45061-300010

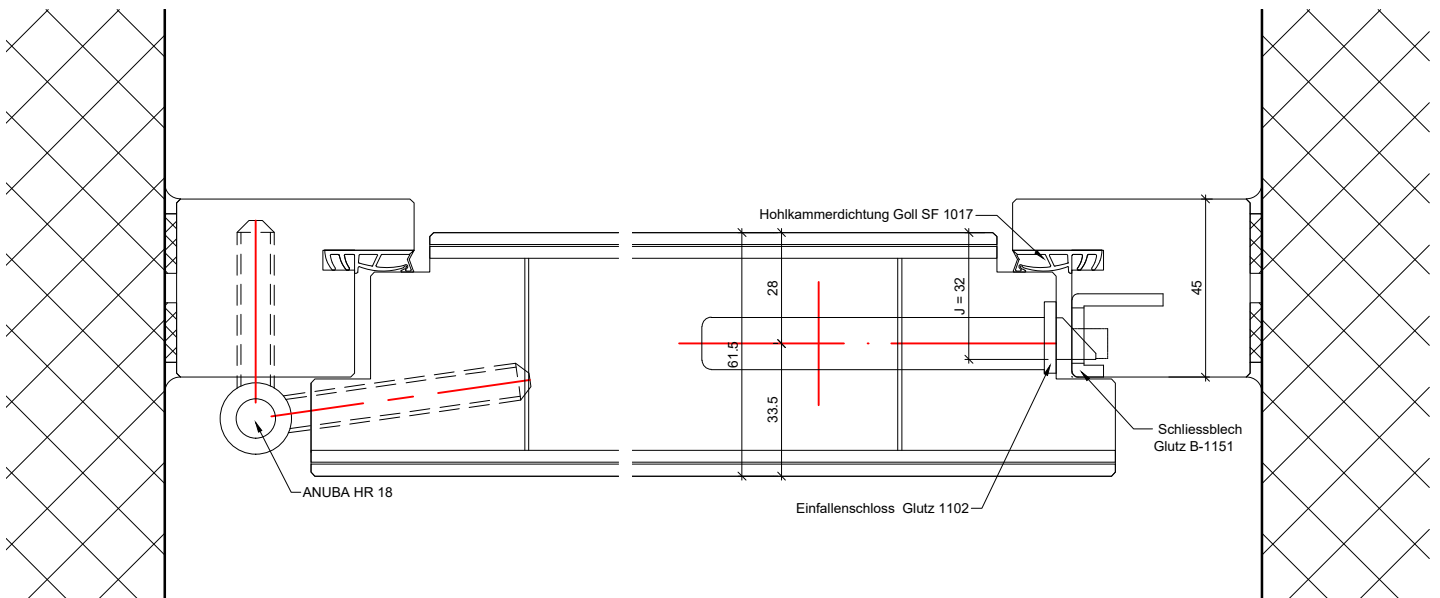
ENTLA AG
Holzindustrie
CH-6162 Entlebuch
Telefon 041 480 14 62
Telefax 041 480 33 62
avor@entla.ch

© by ENTLA AG

Detail B-B



Detail A-A



ENTLA dB-Favorite Alu 61.5 mm

AUSFÜHRUNGSBESCHRIEB:
Türe dB-Favorite Alu 61.5mm
Blockrahmen 60/45mm

Mst. 1:2

Erstellt: 10.02.2017
Überarb: 08.01.2020 cw
Sachbearbeiter
Johann Willen

Plan Nr.: I45061-300010

ENTLA AG
Holzindustrie
CH-6162 Entlebuch
Telefon 041 480 14 62
Telefax 041 480 33 62
avor@entla.ch

© by ENTLA AG